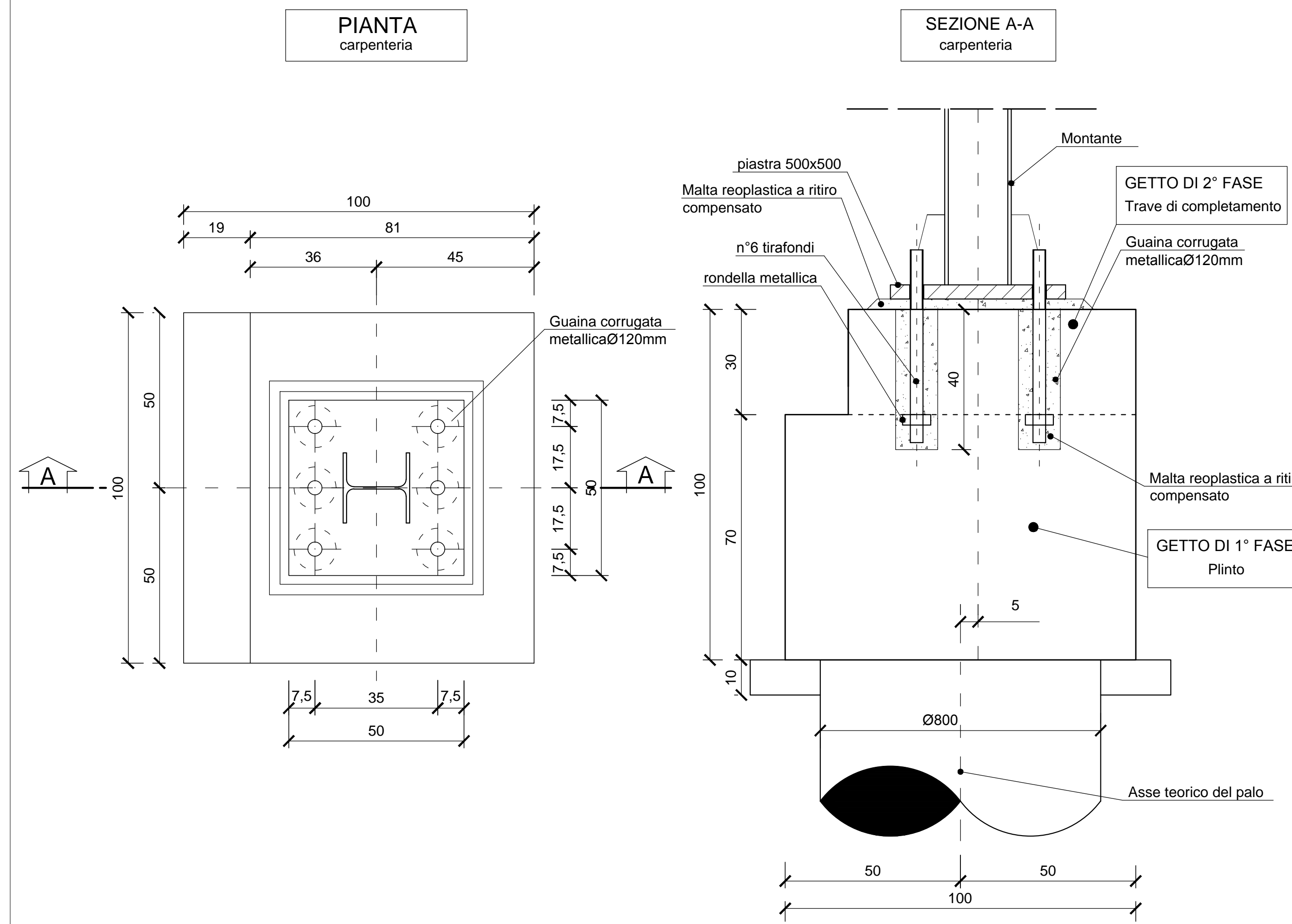


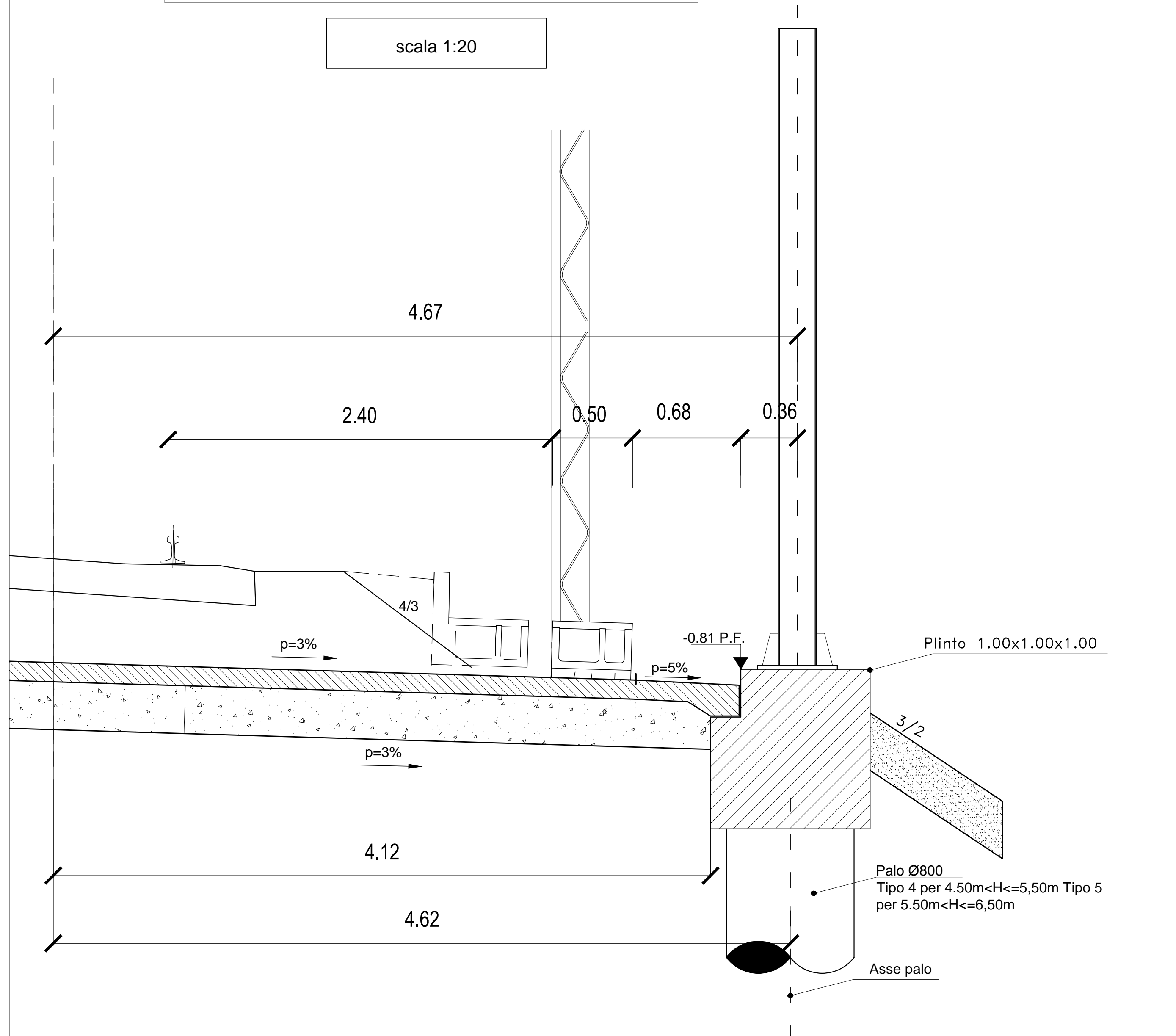
**BARRIERE ANTIRUMORE
CARPENTERIA PLINTO PER PALO:
TIPO 4) PER ALTEZZE 4.50m<H<=5,50m
TIPO 5) PER ALTEZZE 5.50m<H<=6,50m**

SCALA 1:10



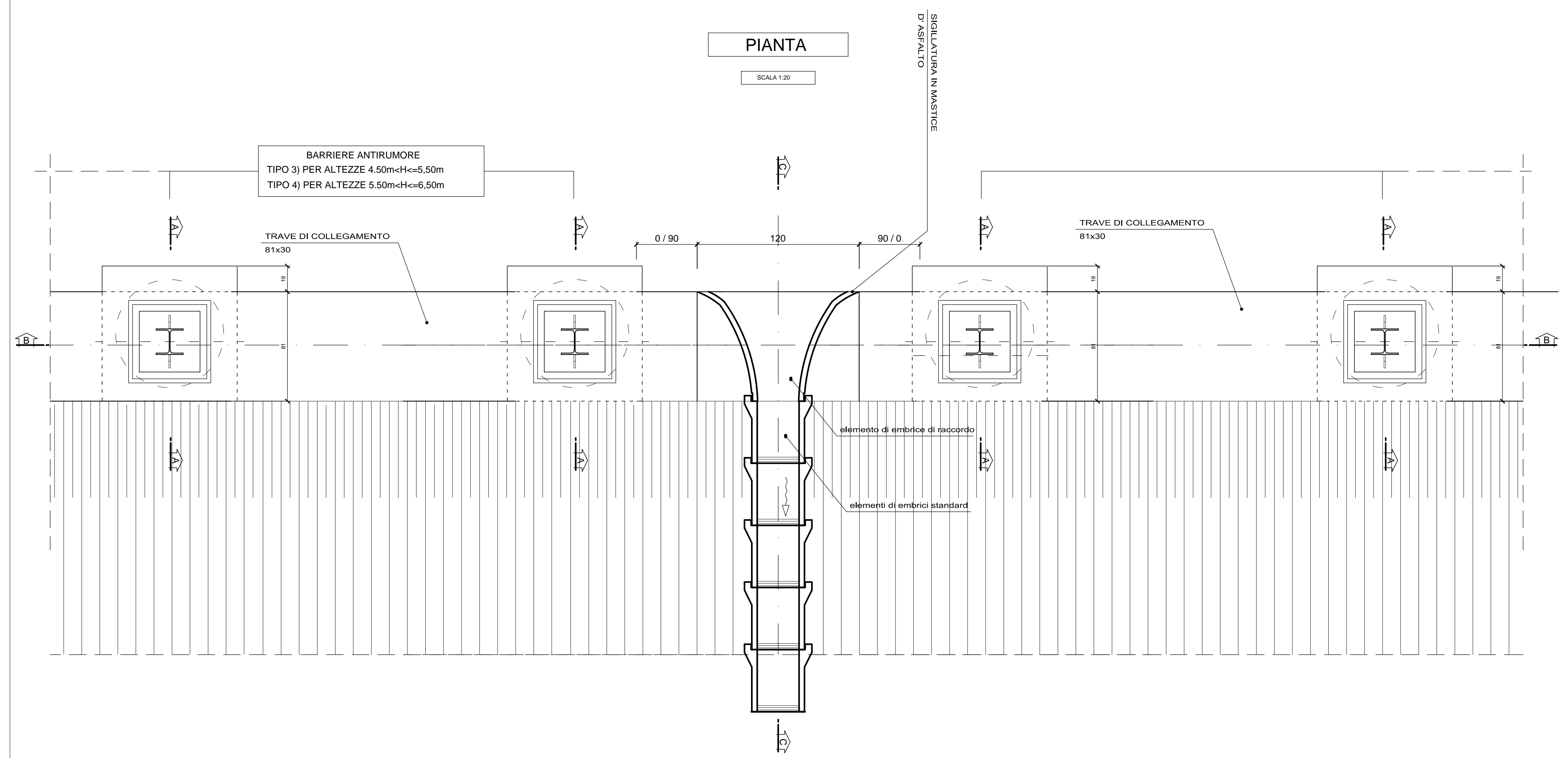
**BARRIERE ANTIRUMORE
SEZIONE TIPO SU RILEVATO
TIPO 4) PER ALTEZZE 4.50m<H<=5,50m
TIPO 5) PER ALTEZZE 5.50m<H<=6,50m**

scala 1:20



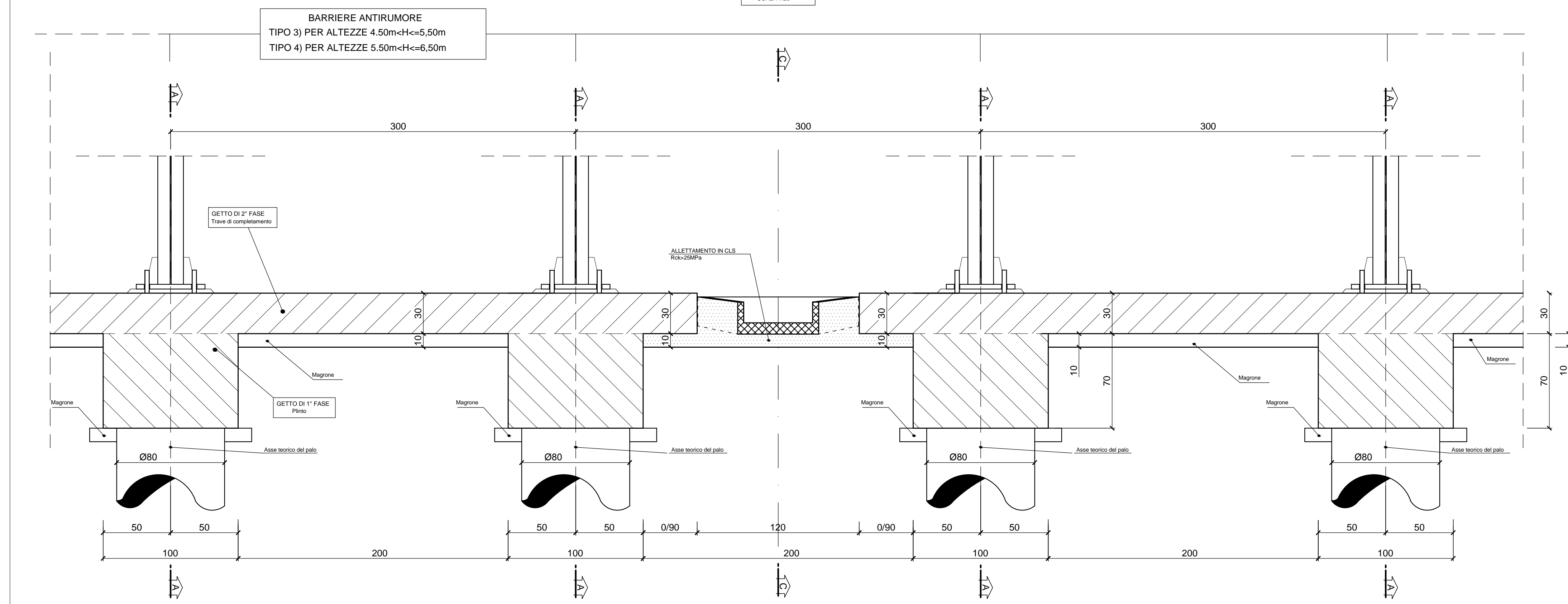
PIANTA

SCALA 1:20



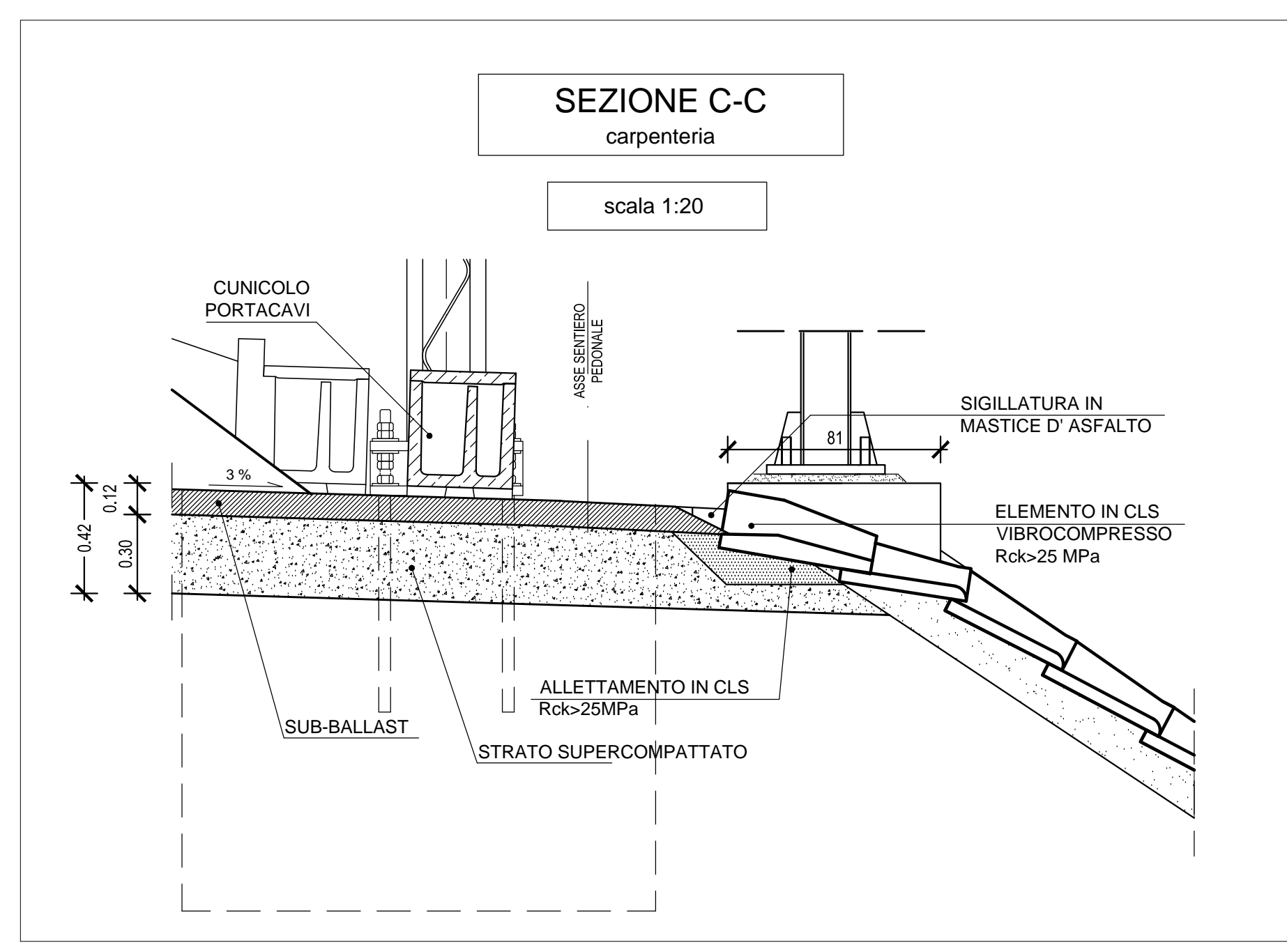
**SEZIONE B-B
carpenteria**

SCALA 1:20



**SEZIONE C-C
carpenteria**

scala 1:20



Note:
Prima di poter effettuare la ripresa tra il getto di 1° Fase ed il getto di 2° Fase, la superficie del calcestruzzo indurito dovrà essere accuratamente pulita, lavata, spazzolata e scalfata fino a diventare sufficientemente ruvida, così da garantire una perfetta aderenza con il getto successivo; ciò potrà essere ottenuto anche mediante l'impiego di additivi ritardanti o di ritardanti superficiali.
Se il getto di 2° Fase avviene ad intervalli superiori alle 2 ore, prima di riprendere le operazioni, il giunto di costruzione già formato dovrà essere uniformato e omogeneamente ricoperto da uno strato di malta plastica che penetri in tutte le irregolarità, tale malta dovrà avere le stesse caratteristiche della pasta del conglomerato cementizio.
Tra le successive riprese di getto non si dovranno avere distacchi, discontinuità o differenze di aspetto e colore.

NOTE:
Per la tabella materiali si fa riferimento all'elaborato IG51-00-E-CV-TT-0C0D-00-002.

COMMITTENTE:
RFI
RETE FERROVIARIA ITALIANA
GRUPPO FERROVIE DELLO STATO ITALIANO

ALTA Sorveglianza:
ITALFERR
GRUPPO FERROVIE DELLO STATO ITALIANO

GENERAL CONTRACTOR:
COClv
Costruzioni e Impianti Integrati

**INFRASTRUTTURE FERROVIARIE STRATEGICHE DEFINITE DALLA
LEGGE OBIETTIVO N.443/01**
**TRATTA A.V./A.C. TERZO VALICO DEI GIOVI
PROGETTO ESECUTIVO**

**Barriere Antirumore Linea da pk. 44+700,00 a pk. 46+165,00
Plinti di fondazione per barriere 4,50m<H<=5,50m E 5,50<H<=6,50m**

Carpenteria

GENERAL CONTRACTOR Consorzio COClv Via. N. Mezzano	DIRETTORE LAVORI	SCALA: Varie
COMMESSA IG51	LOTTO 04	FASE E
ENTE COClv	TIPO DOC. BZ	OPERADISCIPLINA BA0700
PROGR. 006	REV. A	

Rev.	Descrizione emissione	Redatto	Data	Verificato	Data	Progettista	Data
A00	Prima emissione	COClv	19/05/2017	COClv	19/05/2017	A. Mancarella	19/05/2017

In. Elab. Roma, 19/05/2017. CUP: FE11H200000000