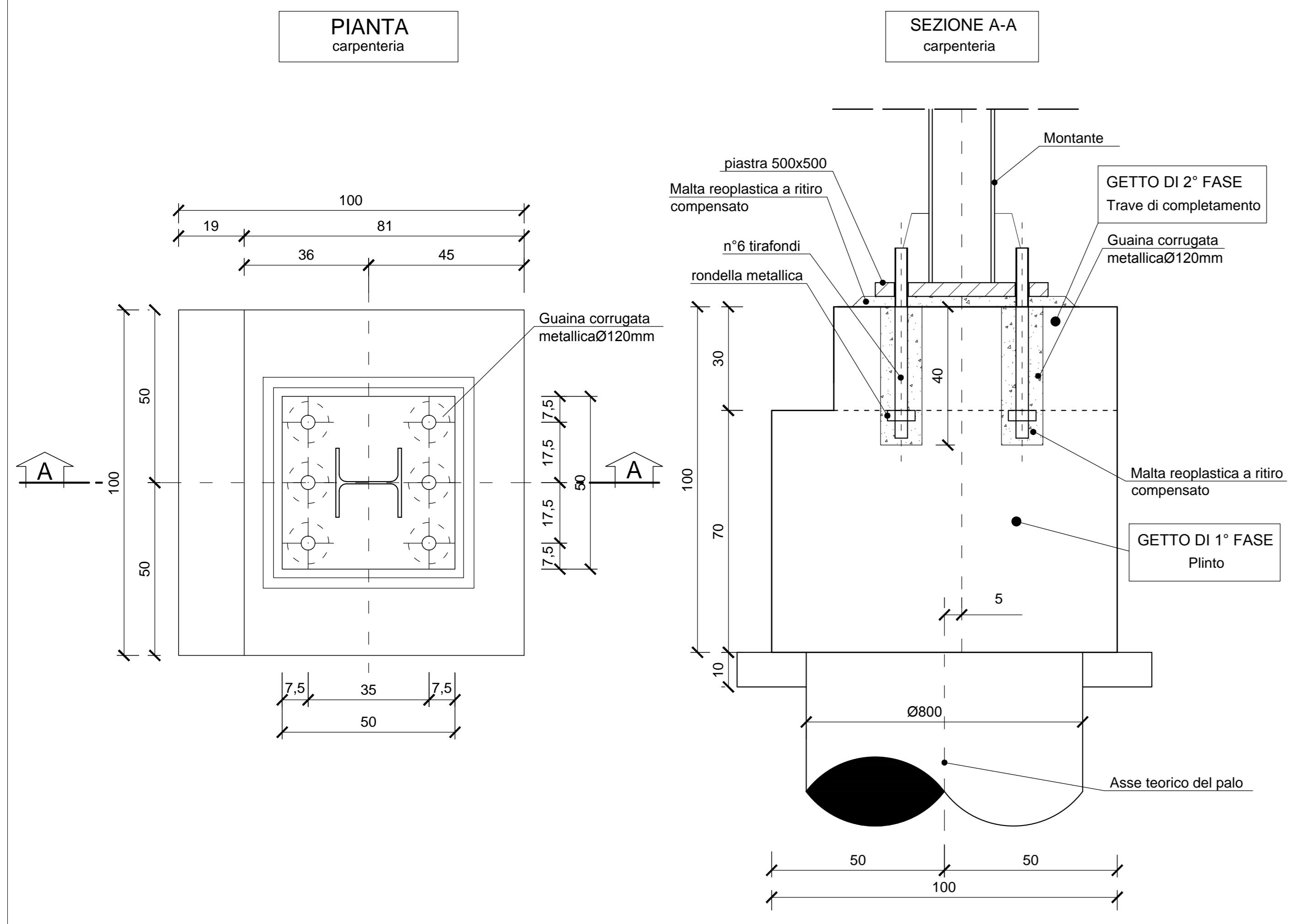


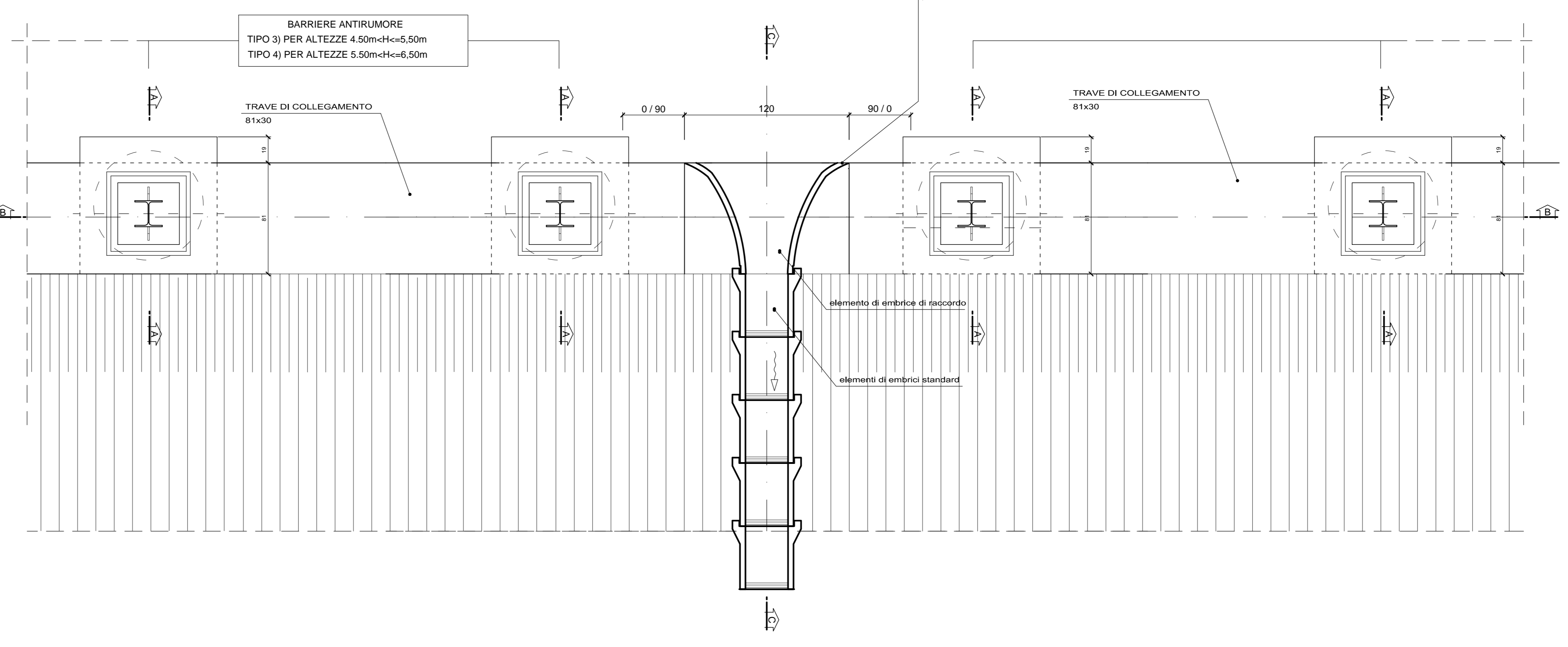
BARRIERE ANTIRUMORE
CARPENTERIA PLINTO PER PALO:
TIPO 4) PER ALTEZZE 4.50m<H<=5,50m
TIPO 5) PER ALTEZZE 5.50m<H<=6,50m

SCALA 1:10



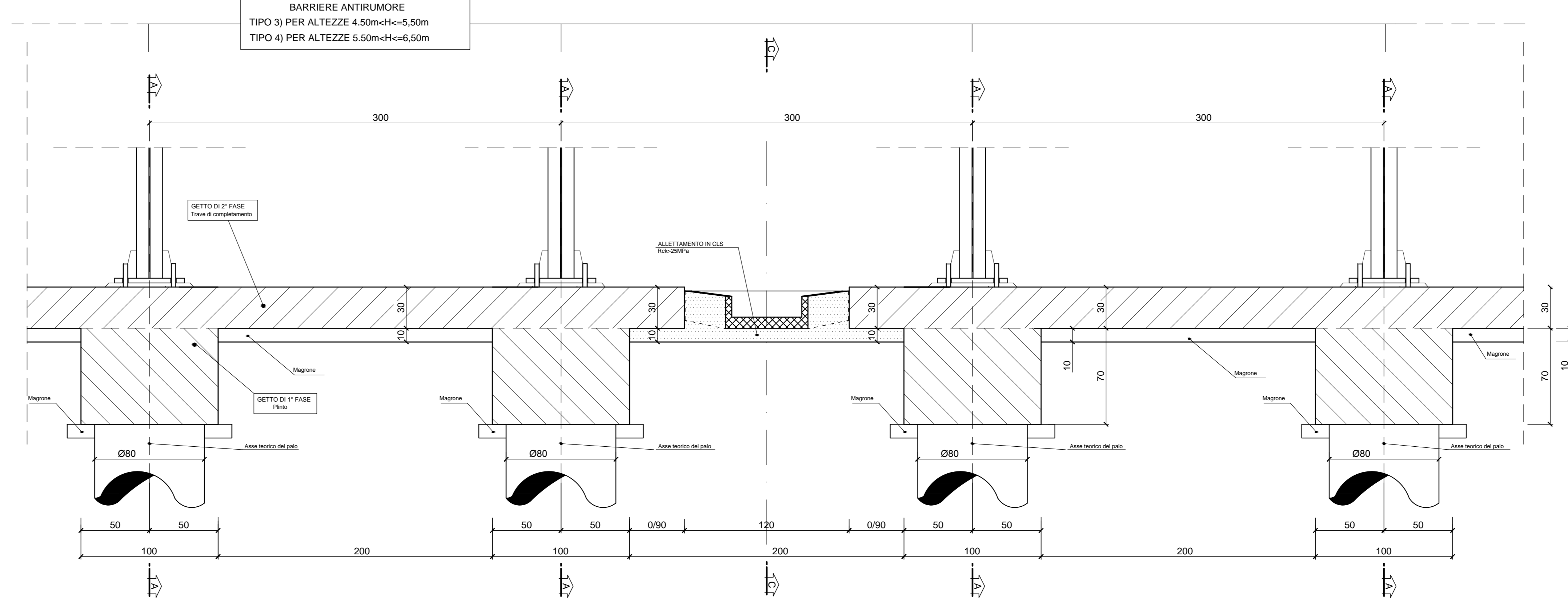
PIANTA

SCALA 1:20



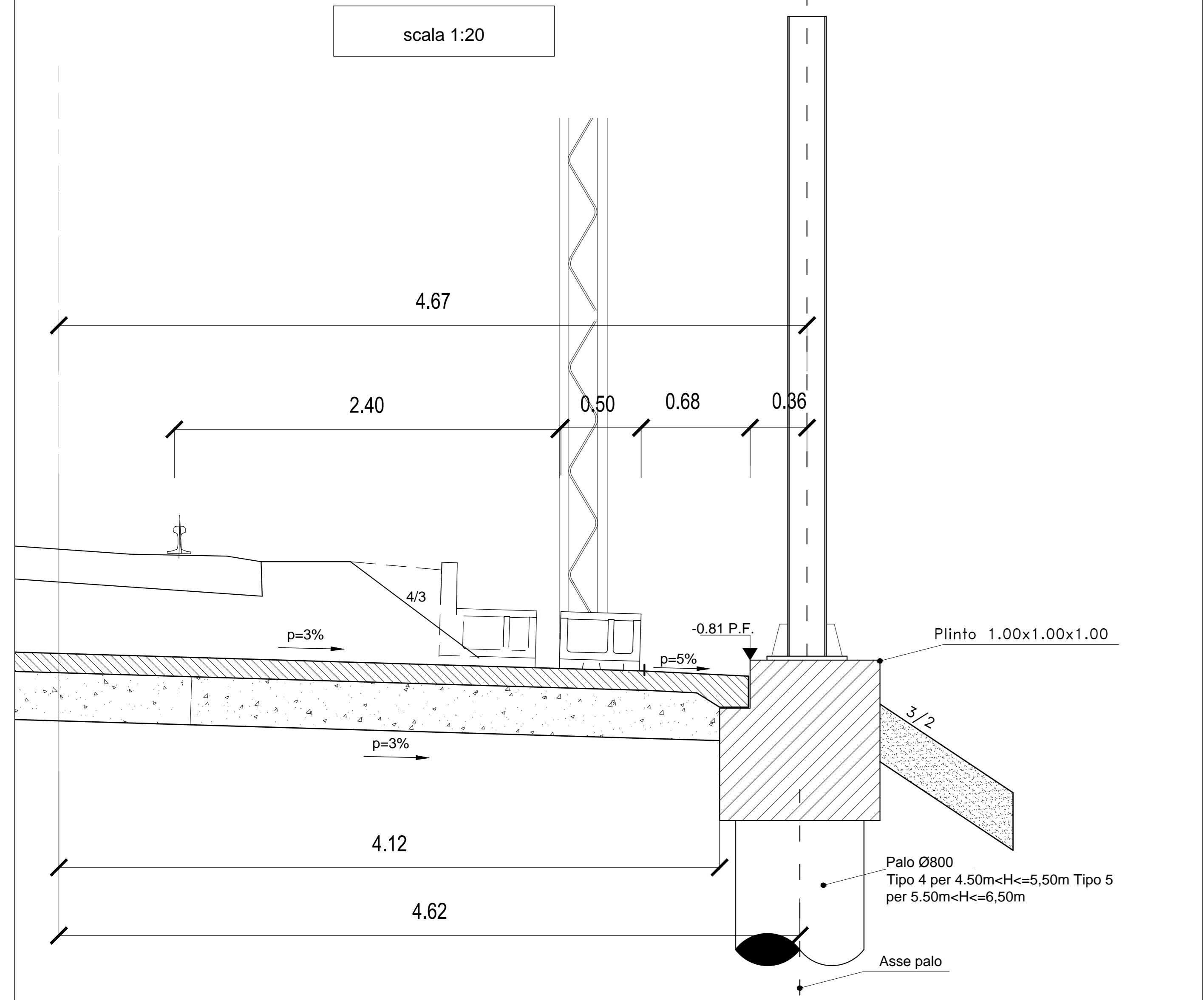
SEZIONE B-B
carpenteria

SCALA 1:20



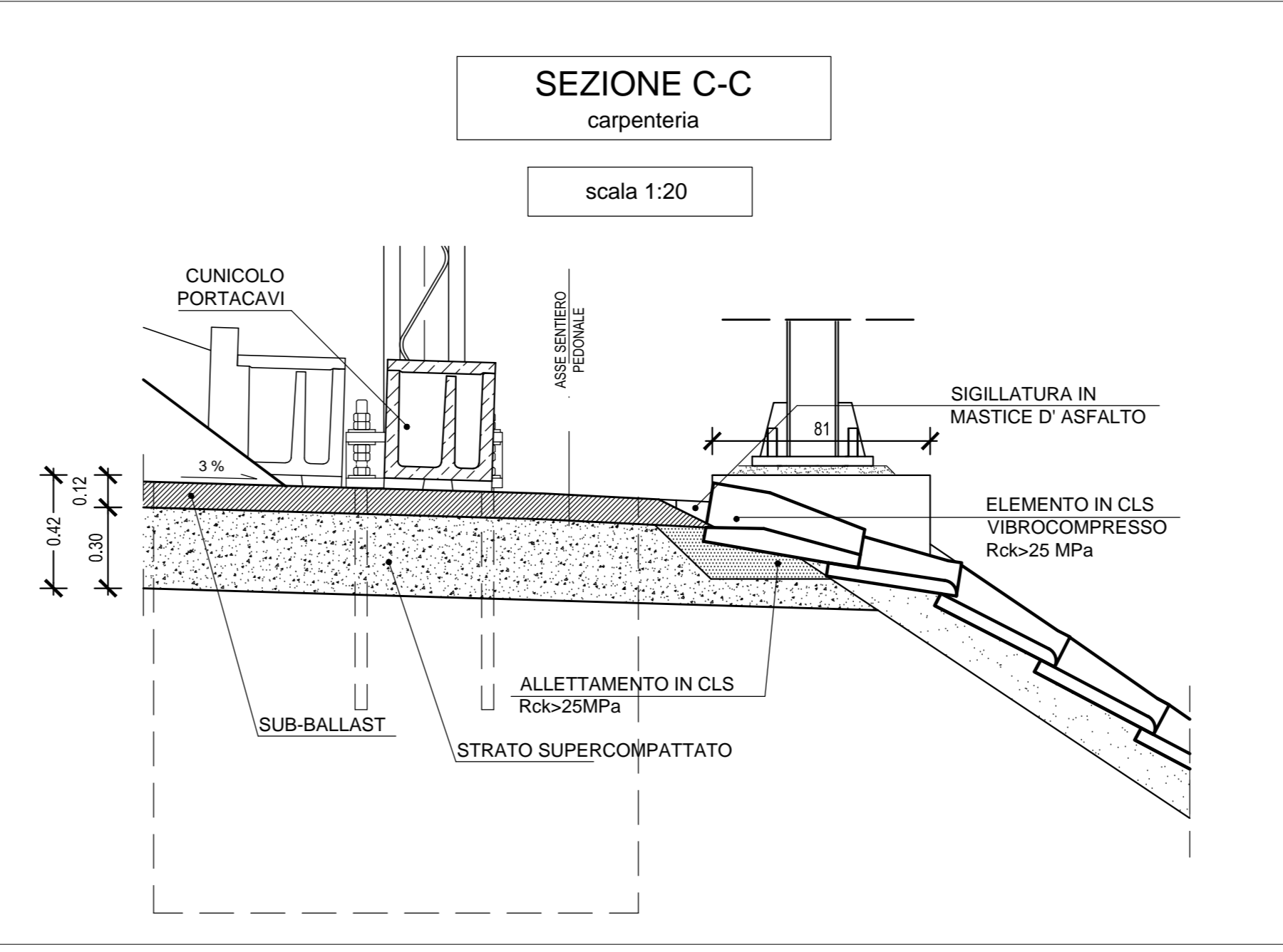
BARRIERE ANTIRUMORE
SEZIONE TIPO SU RILEVATO
TIPO 4) PER ALTEZZE 4.50m<H<=5,50m
TIPO 5) PER ALTEZZE 5.50m<H<=6,50m

scala 1:20



SEZIONE C-C
carpenteria

scala 1:20



Note:
Prima di poter effettuare la ripresa il getto di 1° Fase ed il getto di 2° Fase, la superficie del calcestruzzo indurito dovrà essere accuratamente pulita, levata, spazzata e scalfata fino a diventare addegnatamente ruvida, così da garantire una perfetta aderenza con il getto successivo; ciò potrà essere ottenuto anche mediante l'impiego di additivi ritardanti o di ritardanti superficiali.
Se il getto di 2° Fase avviene ad intervalli superiori alle 2 ore, prima di riprendere le operazioni, il giunto di costruzione già formatosi dovrà essere uniformato e omogeneamente ricoperto da uno strato di malta piastina che penetri in tutte le irregolarità, tale malta dovrà avere le stesse caratteristiche della pasta del conglomerato cementizio.
Tra le successive riprese di getto non si dovranno avere distacchi, discontinuità o differenze di aspetto e colore.

NOTE:
Per la tabella materiali si fa riferimento all'elaborato IG51-00-E-CV-TT-OCOD-00-002.

COMMITTENTE:
RFI
RETE FERROVIARIA ITALIANA
GRUPPO FERROVIE DELLO STATO ITALIANO

ALTA SORVEGLIANZA:
ITALFERR
GRUPPO FERROVIE DELLO STATO ITALIANO

GENERAL CONTRACTOR:
COCIV
Costruzioni, Impianti, Manutenzione

INFRASTRUTTURE FERROVIARIE STRATEGICHE DEFINITE DALLA
LEGGE OBIETTIVO N.443/01
TRATTA A.V./A.C. TERZO VALICO DEI GIOVI
PROGETTO ESECUTIVO

Barriere Antirumore Linea da pk. 47+345,00 a pk. 47+545,00
Plinti di fondazione per barriere 4,50m<H<=5,50m E 5,50<H<=6,50m

GENERAL CONTRACTOR Cociv Ing. M. Mezzano		DIRETTORE LAVORI		SCALA: Varie	
COMMESSA IG51	LOTTO 04	FASE E	ENTE CV	TIPO DOC. BZ	OPERADISCIPLINA BA0800
PROGETTAZIONE	Rev.	Descrizione emissione	Redatto	Data	Verificato
A00	1	Prima emissione	COCIV	19/05/2017	COCIV
				Data	Progettista
				19/05/2017	A. Mancarella
				Data	IL PROGETTISTA
				19/05/2017	