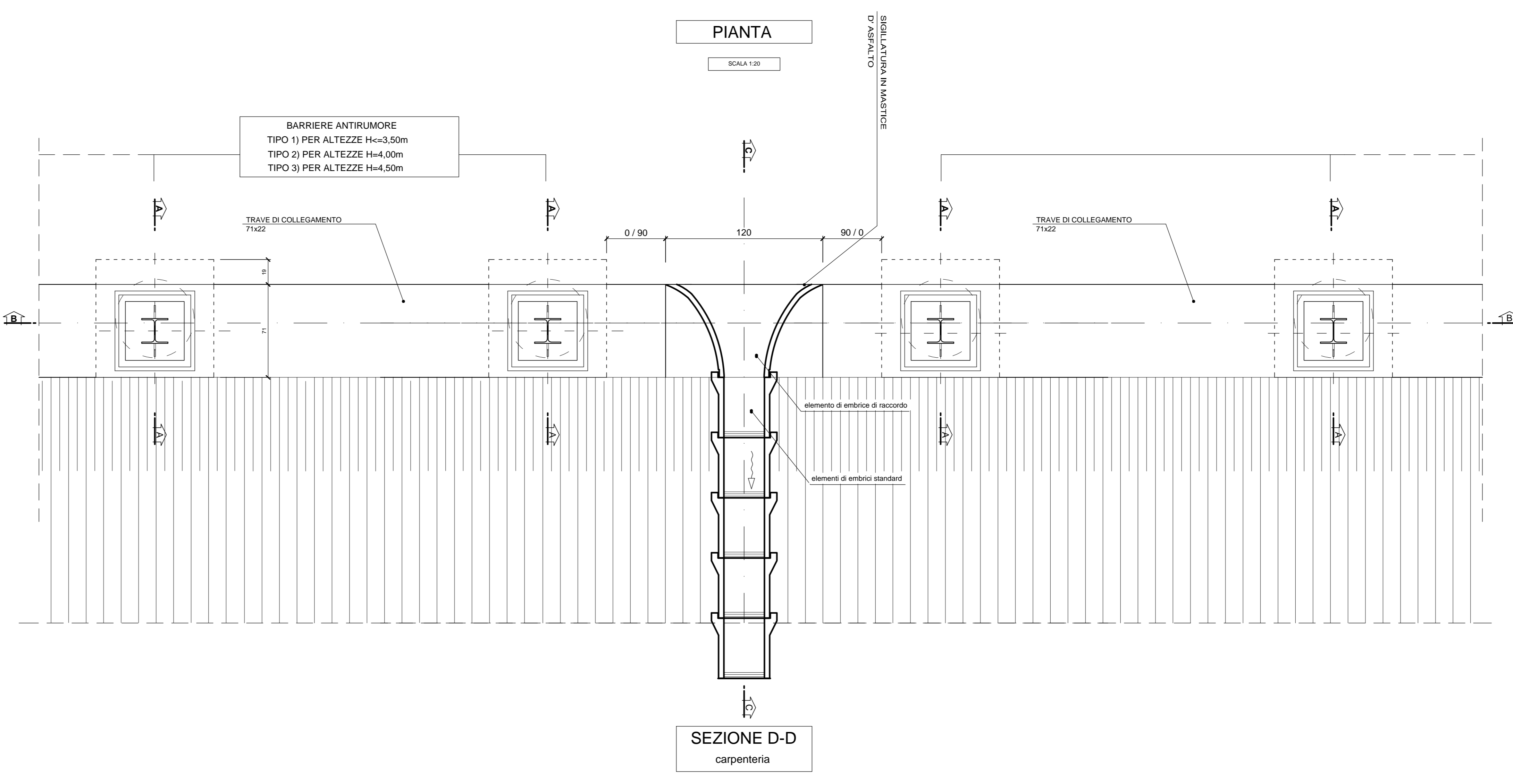
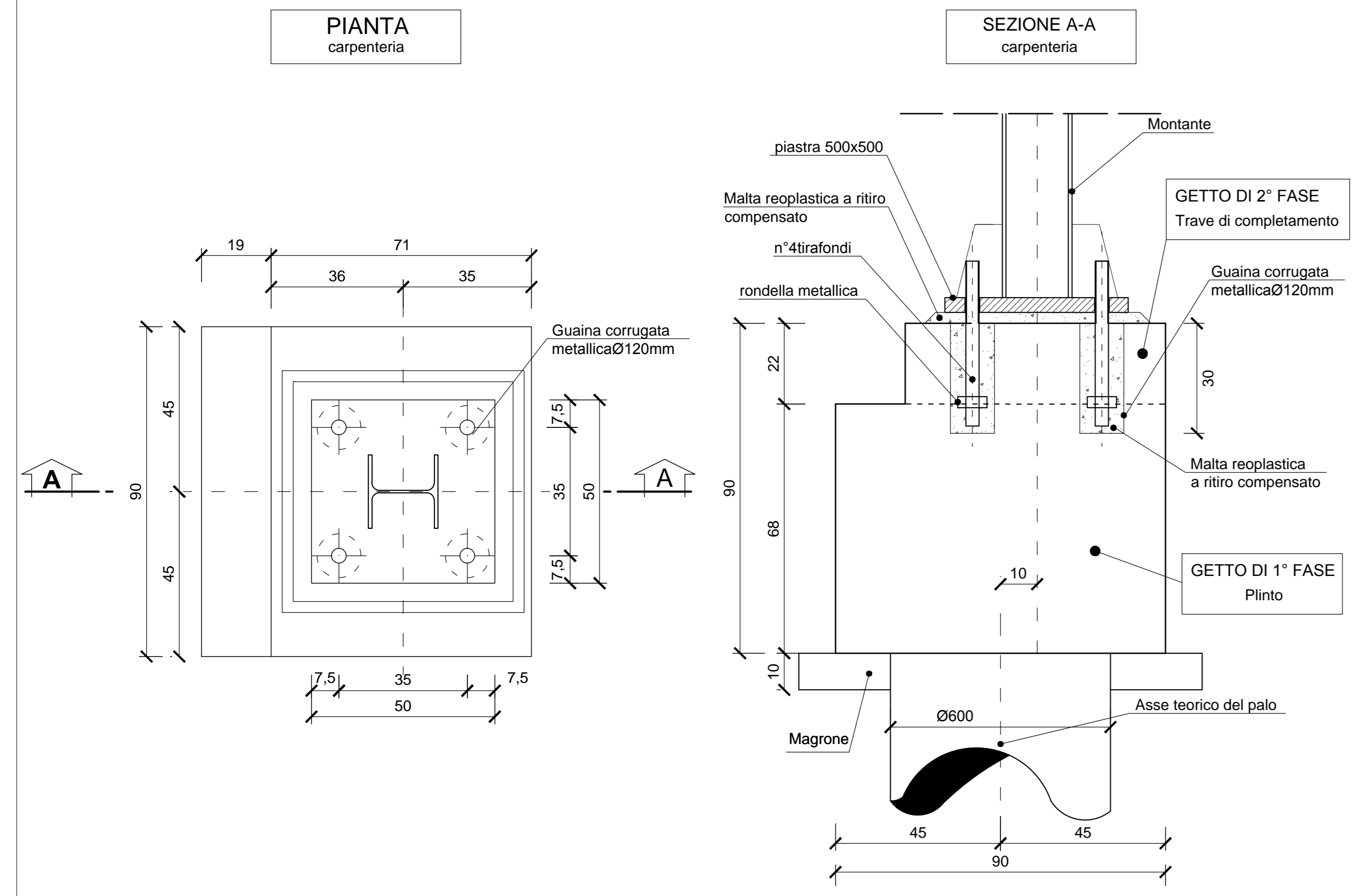


BARRIERE ANTIRUMORE
CARPENTERIA PLINTO PER PALO:
TIPO 1) PER ALTEZZE H<=3,50m
TIPO 2) PER ALTEZZE H=4,00m
TIPO 3) PER ALTEZZE H=4,50m

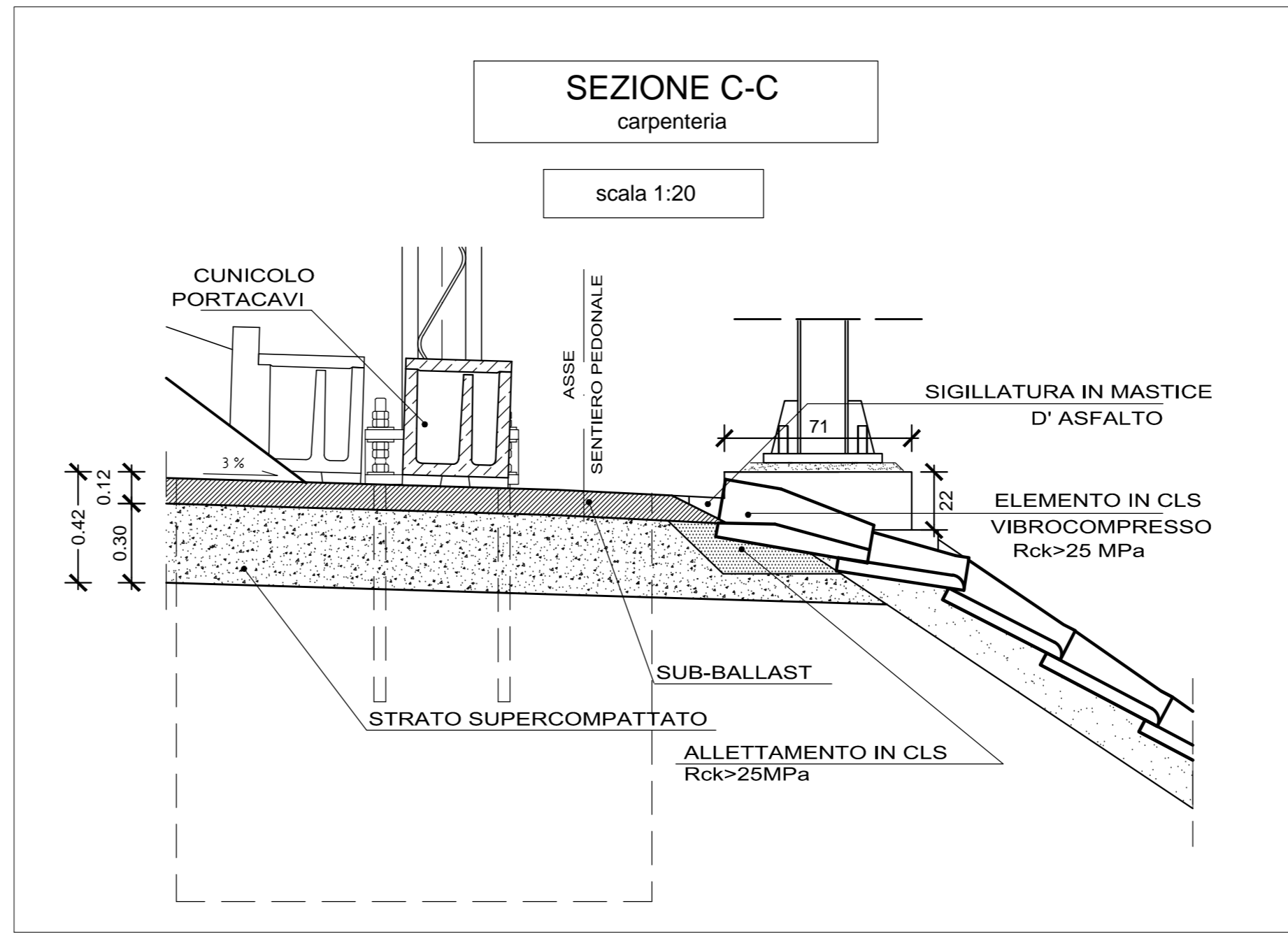
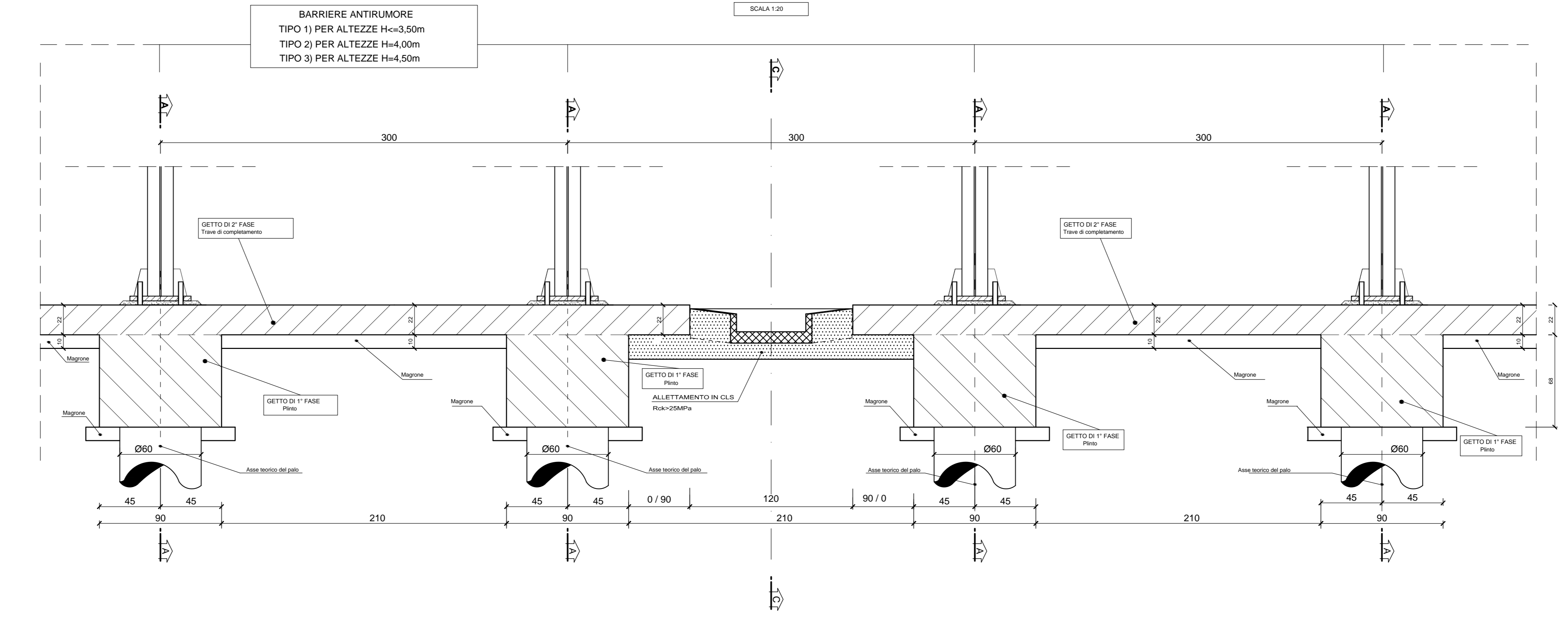
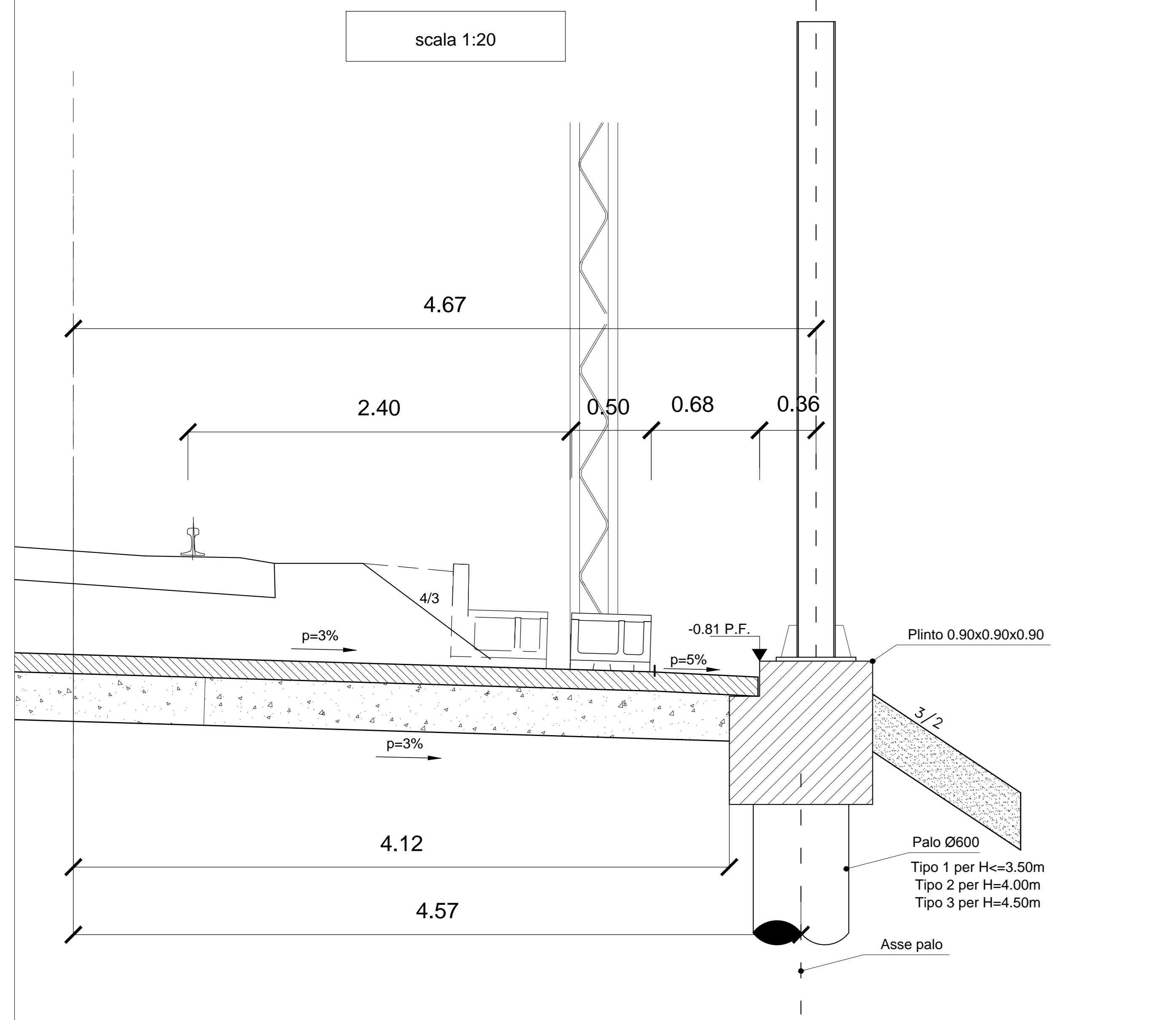
SCALA 1:10



Note:
Prima di poter effettuare la ripresa tra il getto di 1° Fase ed il getto di 2° Fase, la superficie del calcestruzzo indurito dovrà essere accuratamente pulita, levata, spazzolata e scalfata fino a diventare addebolimento rigata, così da garantire una perfetta aderenza con il getto successivo; ciò potrà essere ottenuto anche mediante l'impiego di additivi ritardanti o di ritardanti superficiali.
Se il getto di 2° Fase avviene ad intervalli superiori alle 2 ore, prima di riprendere le operazioni, il getto di costruzione già formatosi dovrà essere uniformato e omogeneizzato ricorrendo a uno strato di malta plastica che penetri in tutte le irregolarità, tale malta dovrà avere le stesse caratteristiche della pasta del conglomerato cementizio.
Tra le successive riprese di getto non si dovranno avere distacchi, discontinuità o differenze di aspetto e colore.

BARRIERE ANTIRUMORE
SEZIONE TIPO SU RILEVATO
TIPO 1) PER ALTEZZE H<=3,50m
TIPO 2) PER ALTEZZE H=4,00m
TIPO 3) PER ALTEZZE H=4,50m

scala 1:20



NOTE:
Per la tabella materiali si fa riferimento all'elaborato IG51-00-E-CV-TT-OCOD-00-002.

COMMITTENTE:
RFI
RETE FERROVIARIA ITALIANA
GRUPPO FERROVIE DELLO STATO ITALIANO

ALTA SORVEGLIANZA:
ITALFERR
GRUPPO FERROVIE DELLO STATO ITALIANO

GENERAL CONTRACTOR:
COGIV
Costruzioni, Impianti, Energia, Verde

INFRASTRUTTURE FERROVIARIE STRATEGICHE DEFINITE DALLA LEGGE OBIETTIVO N.443/01
TRATTA A.V./A.C. TERZO VALICO DEI GIOVI
PROGETTO ESECUTIVO

Barriere Antirumore Linea da pk. 51+220,00 a pk. 52+215,00
Plinti di fondazione per barriere H<3,50m, H=4,00m e H=4,50m

Carpenteria

GENERAL CONTRACTOR Consorzio Cociv Ing. M. Mezzano	DIRETTORE LAVORI	SCALA: Varie																		
COMMESSA IG51	LOTTO 04	FASE E																		
ENTE COGIV	TIPO DOC. BZ	OPERADISCIPLINA BA0900																		
PROGR. 001	REV. A																			
PROGETTAZIONE	<table border="1"> <tr> <th>Rev.</th> <th>Descrizione emissione</th> <th>Redatto</th> <th>Data</th> <th>Verificato</th> <th>Data</th> <th>Progettista</th> <th>Data</th> <th>IL PROGETTISTA</th> </tr> <tr> <td>A00</td> <td>Prima emissione</td> <td>COGIV</td> <td>19/05/2017</td> <td>COGIV</td> <td>19/05/2017</td> <td>A. Mancarella</td> <td>19/05/2017</td> <td></td> </tr> </table>		Rev.	Descrizione emissione	Redatto	Data	Verificato	Data	Progettista	Data	IL PROGETTISTA	A00	Prima emissione	COGIV	19/05/2017	COGIV	19/05/2017	A. Mancarella	19/05/2017	
Rev.	Descrizione emissione	Redatto	Data	Verificato	Data	Progettista	Data	IL PROGETTISTA												
A00	Prima emissione	COGIV	19/05/2017	COGIV	19/05/2017	A. Mancarella	19/05/2017													
n. Elab.		Nome File: 100-444-CV-40-BA09-00-01-A00 CUP: F11B18000000000																		