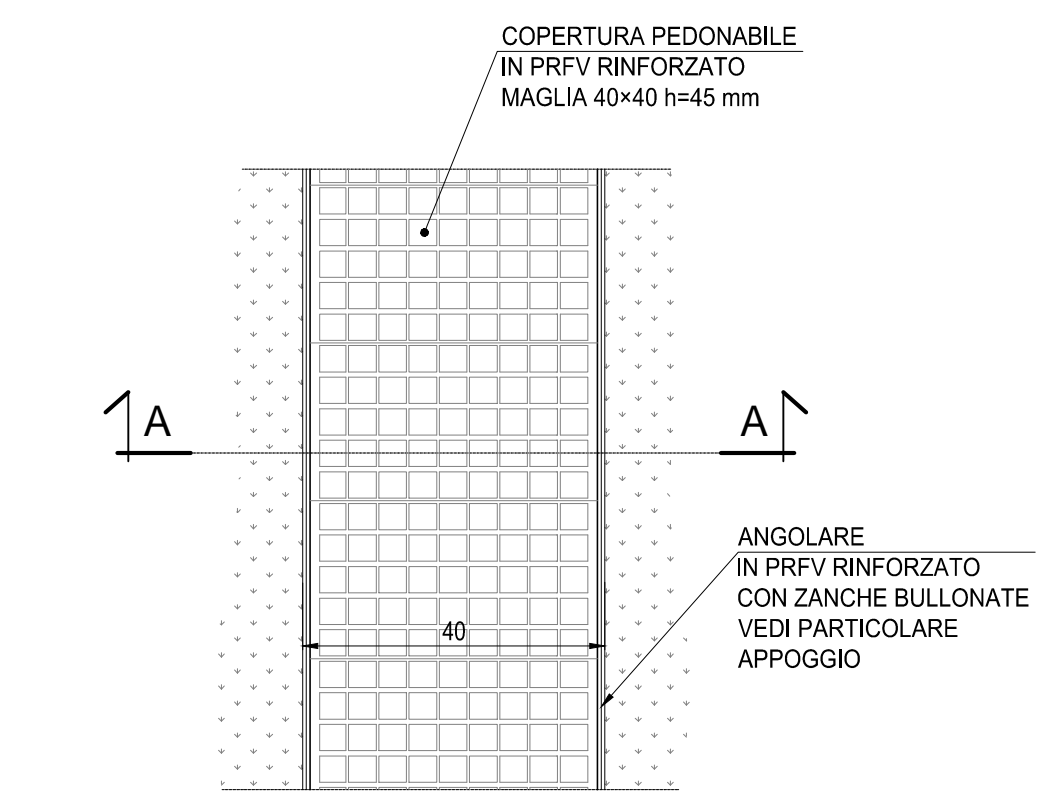
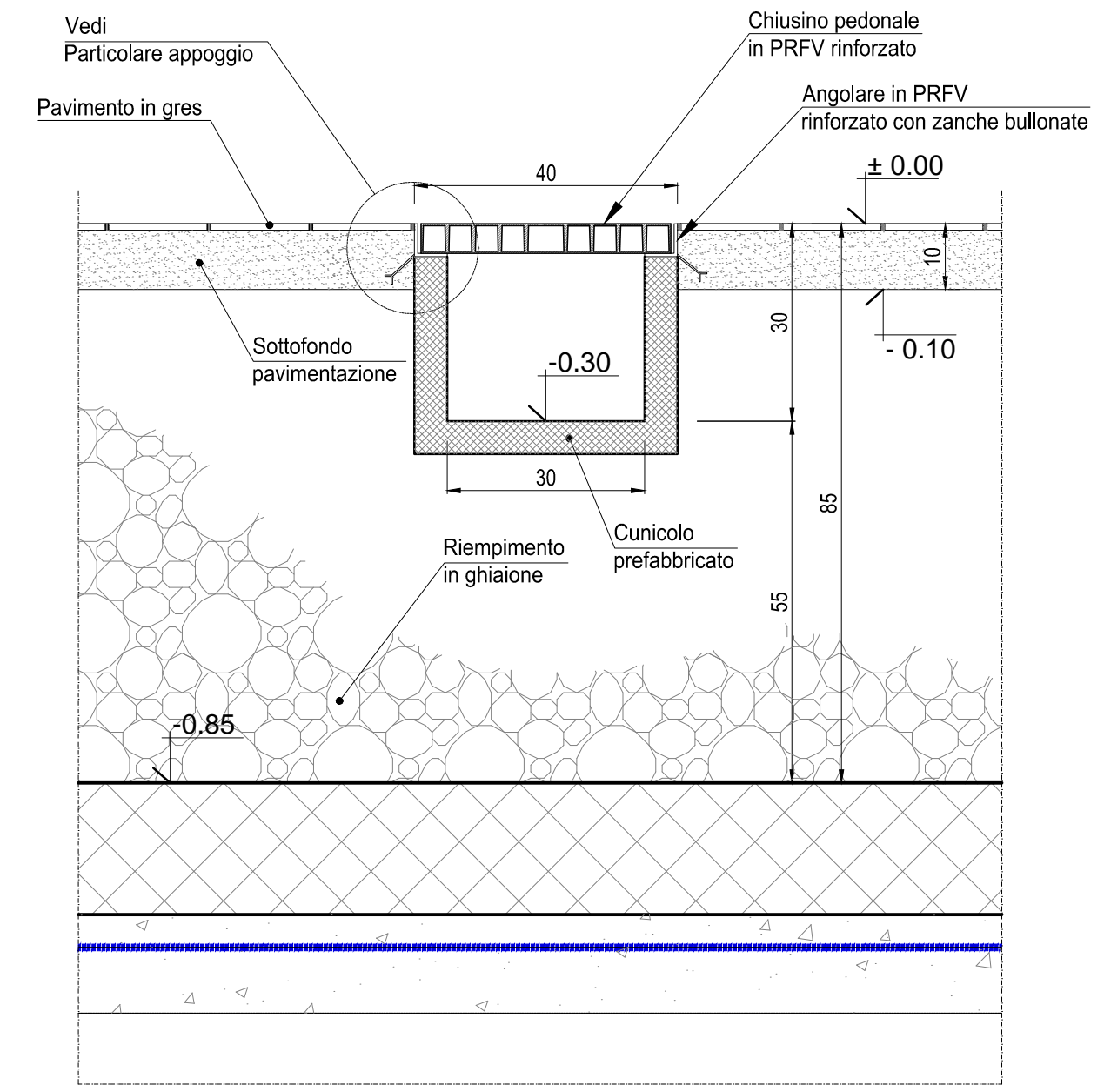


SEZIONE A-A
Scala: 1:50

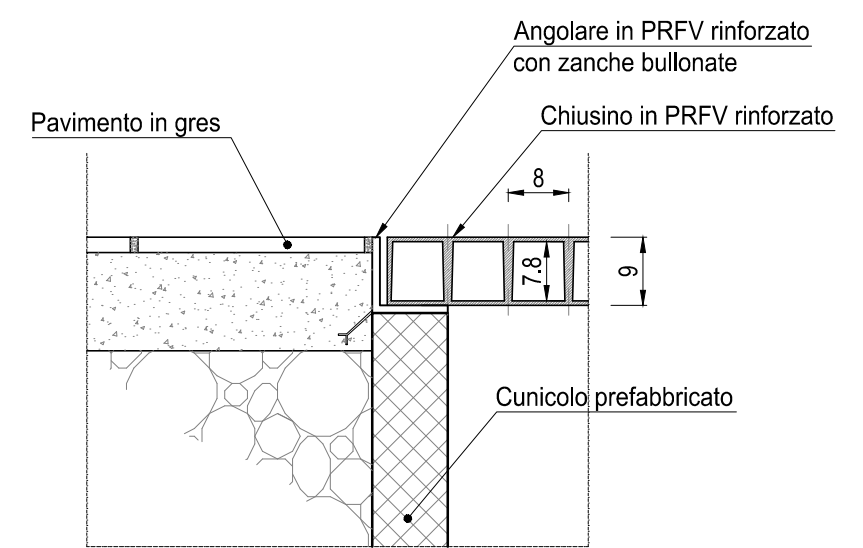
CUNICOLI LOCALE GRUPPO ELETTROGENO



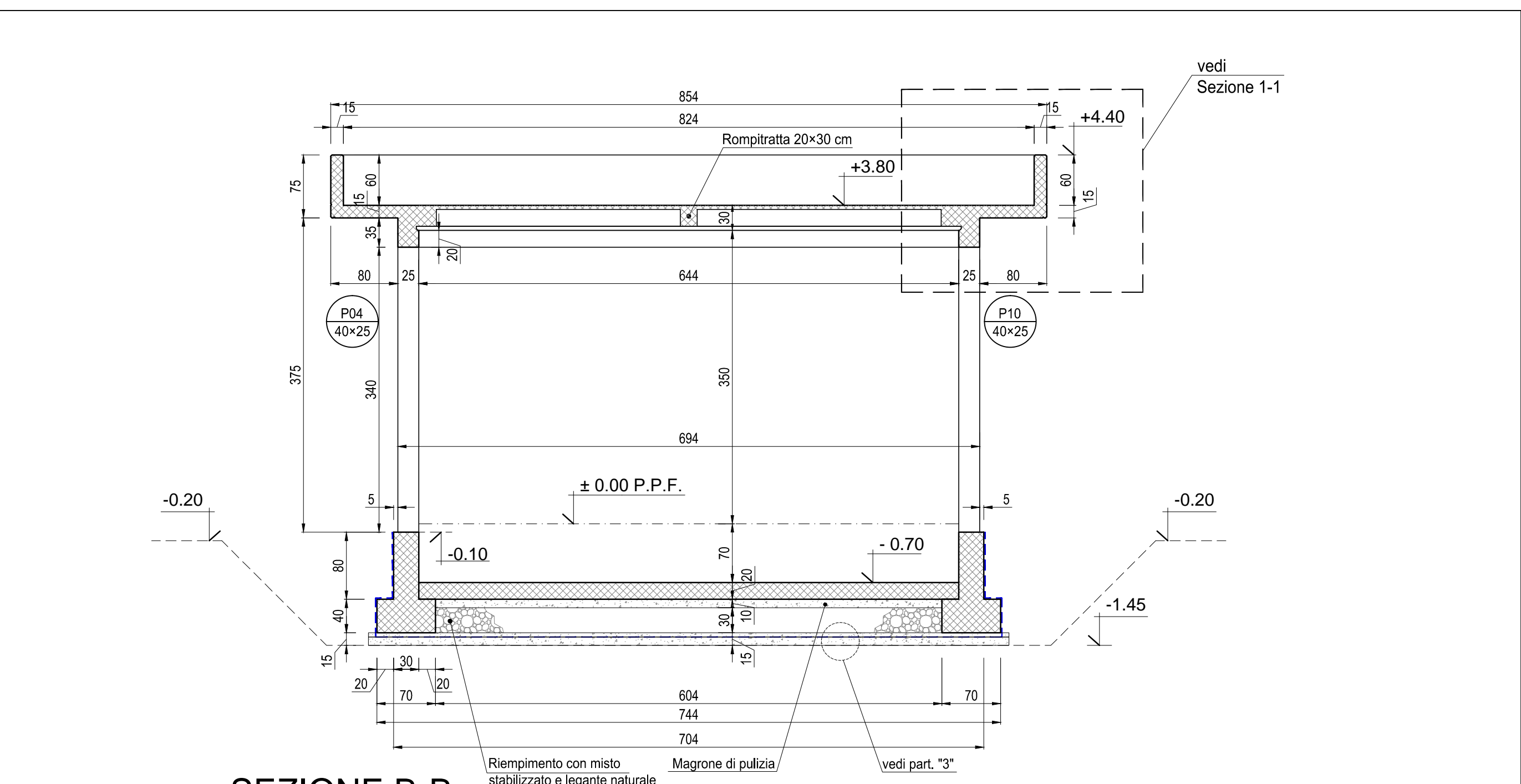
PIANTA CUNICOLO
Scala: 1:10



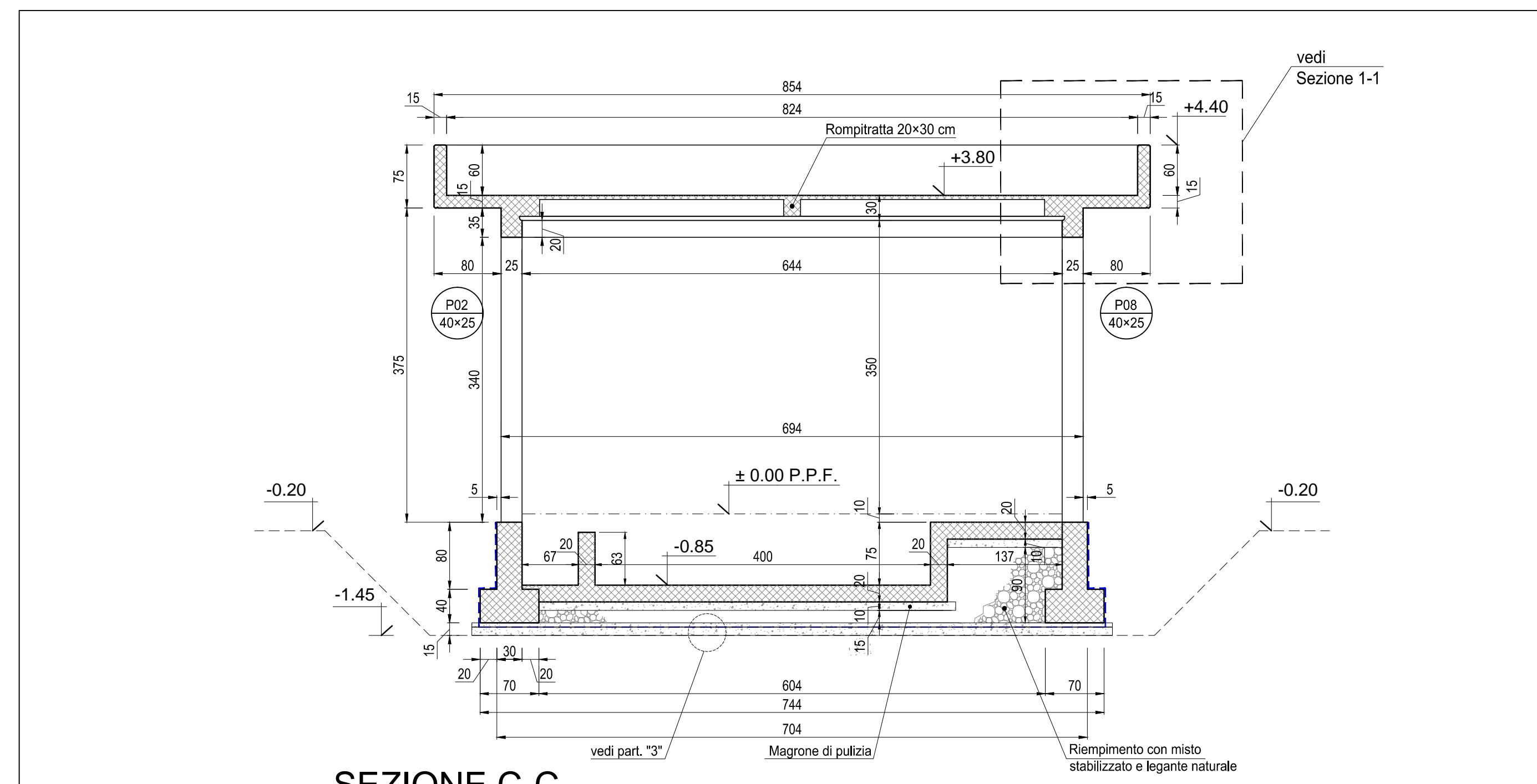
SEZIONE A-A
Scala: 1:10



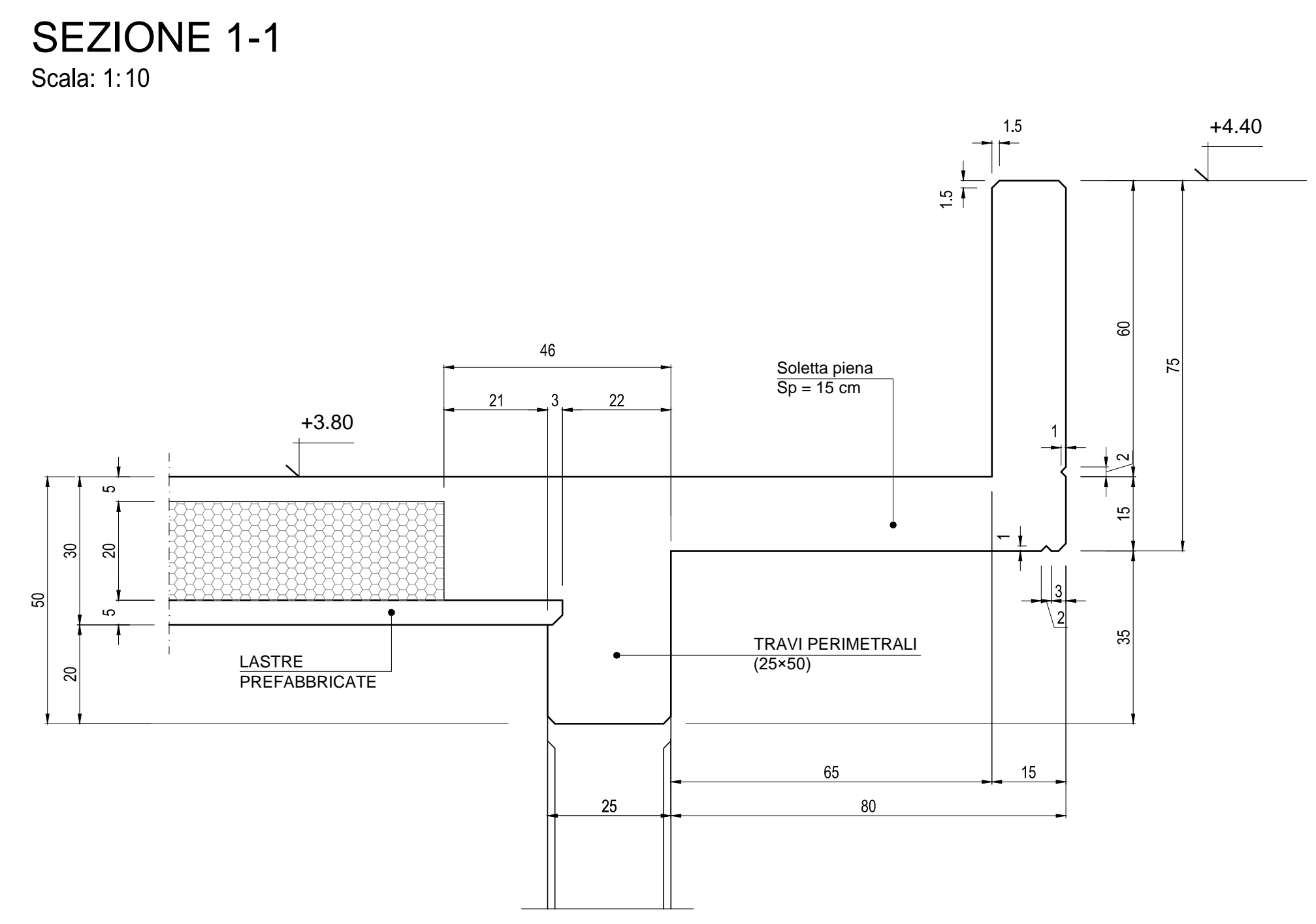
PARTICOLARE APOGGIO
Scala: 1:5



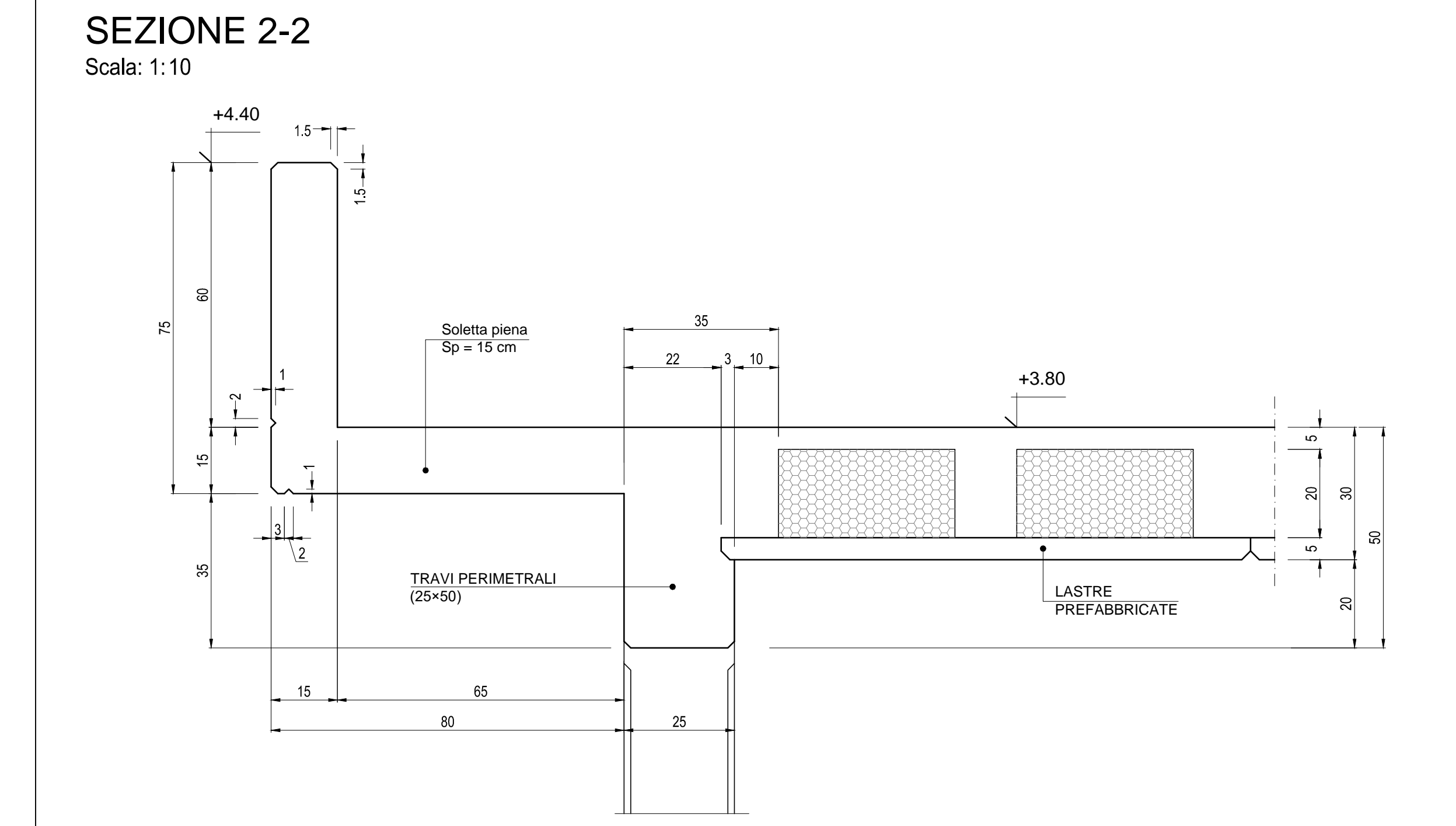
SEZIONE B-B
Scala: 1:50



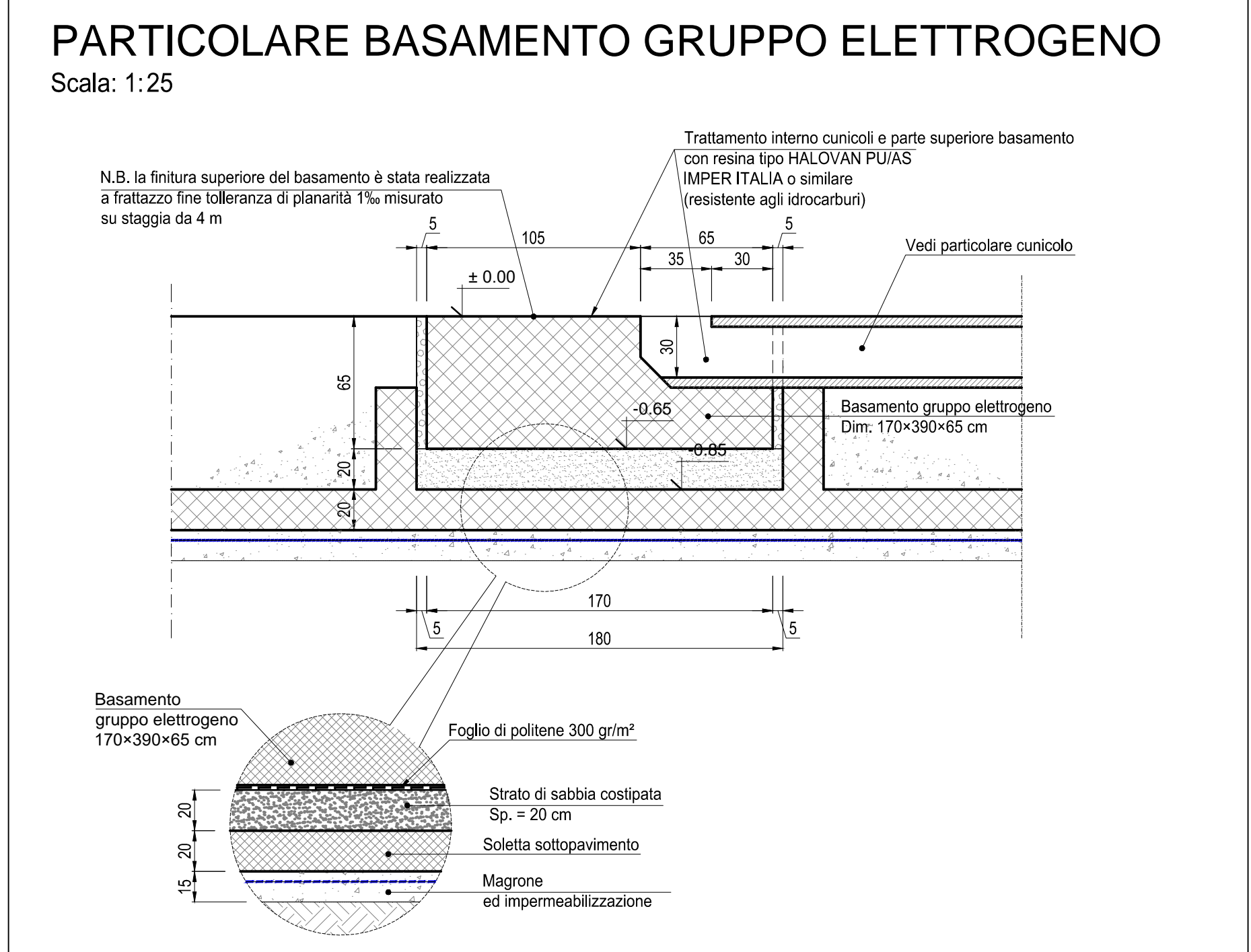
SEZIONE C-C
Scala: 1:50



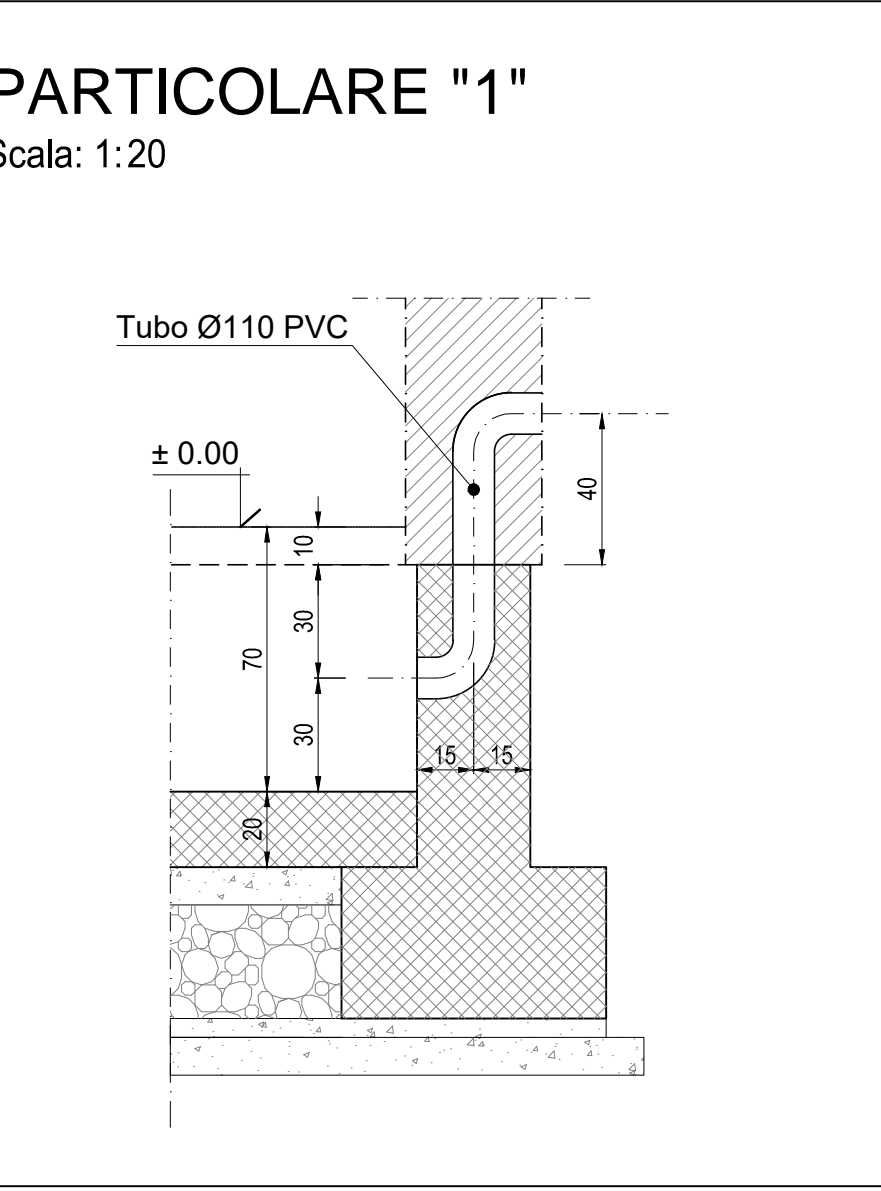
SEZIONE 1-1
Scala: 1:10



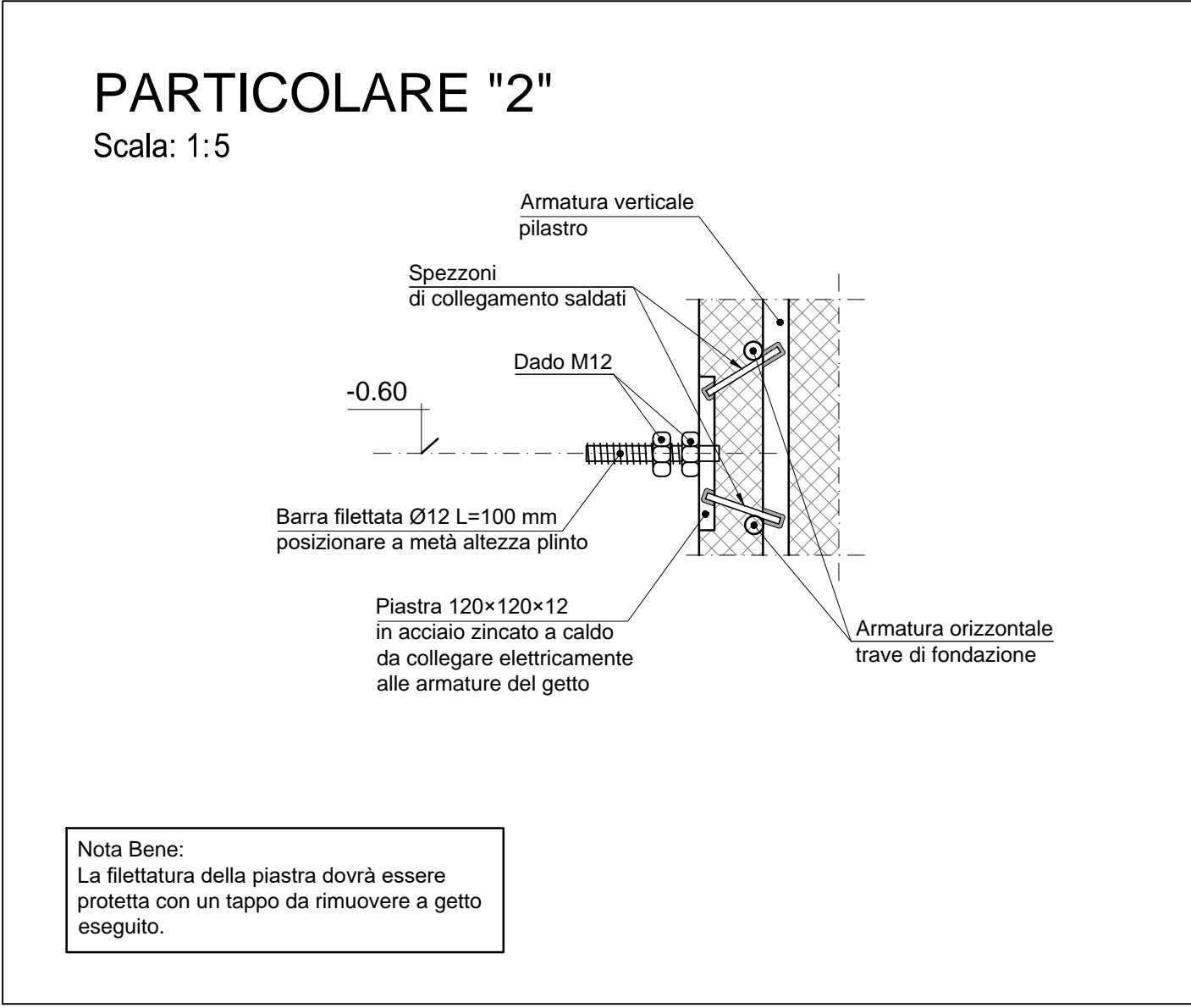
SEZIONE 2-2
Scala: 1:10



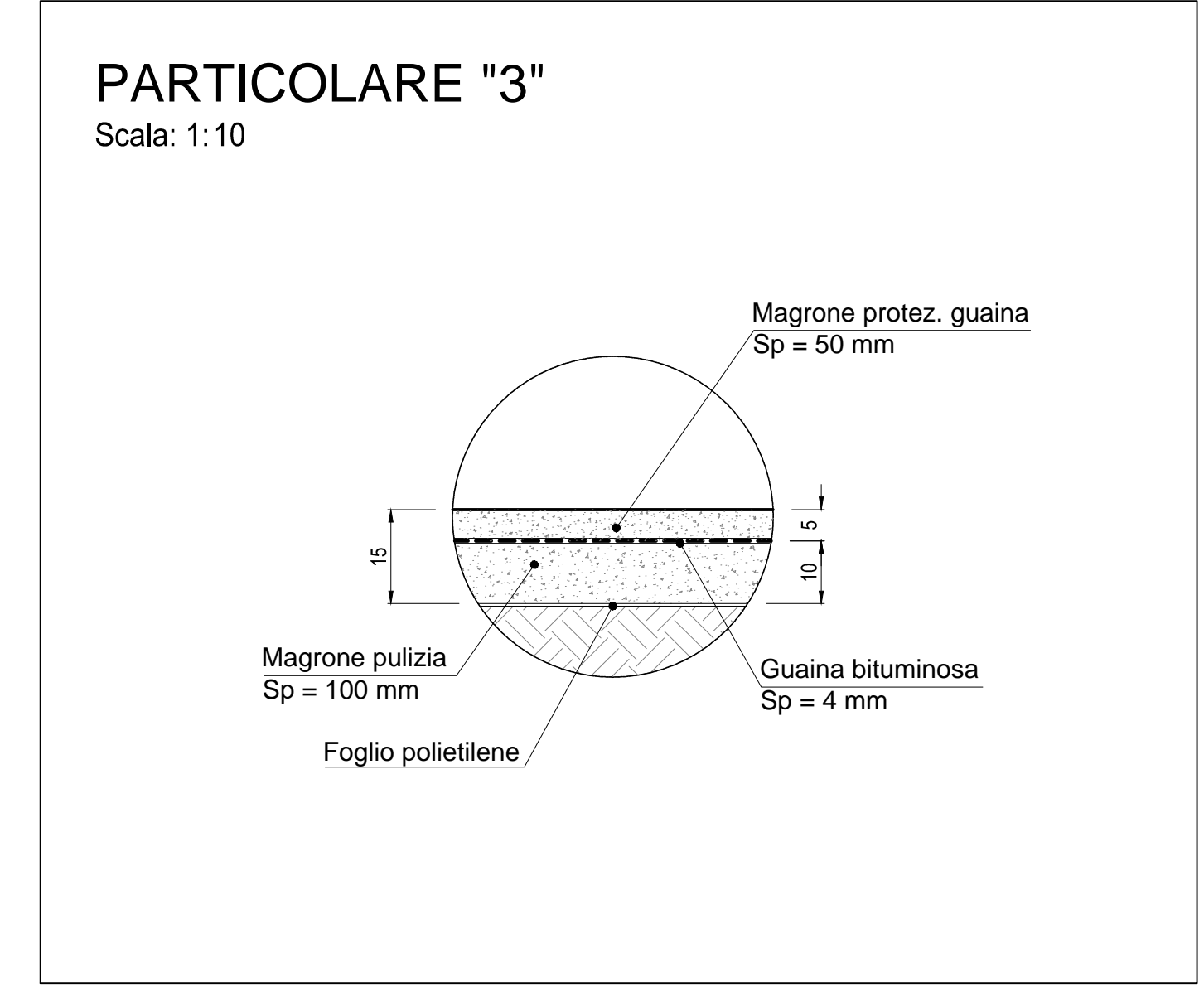
PARTICOLARE BASAMENTO GRUPPO ELETTROGENO
Scala: 1:25



PARTICOLARE "1"
Scala: 1:20



PARTICOLARE "2"
Scala: 1:5



PARTICOLARE "3"
Scala: 1:10

CARATTERISTICHE DEI MATERIALI

Calcestruzzo per magroni classe C12/15 (UNI EN 206-1)
Massima dimensione aggregati: - 40 mm

FONDAZIONI - Calcestruzzo classe C25/30
Classe di esposizione: XC2 (UNI EN 206-1)
Massima dimensione aggregati: 32 mm
Classe di consistenza: S3 (UNI EN 206-1)
Rapporto acqua/cemento massimo: 0.60 - Dosaggio minimo cemento 300 kg/m³

PILASTRI - TRAVI - SOLAI - Calcestruzzo classe C28/35
Classe di esposizione: XC3 (UNI EN 206-1)
Massima dimensione aggregati: 16 mm
Classe di consistenza: S4 (UNI EN 206-1)
Rapporto acqua/cemento massimo: 0.55 - Dosaggio minimo cemento 320 kg/m³

SPESIFICHE GENERALI

- Controllo di accettazione per il calcestruzzo: tipo A
- Tutte le caratteristiche sopra indicate per il calcestruzzo devono essere riportate nella bolla di consegna.
- E' vietata qualunque aggiunta d'acqua al calcestruzzo in cantiere
- Prima di ogni getto avvisare la Direzione Lavori Strutturale
- Il getto con temperature dell'aria inferiori a 5°C deve essere autorizzate dalla Direzione Lavori Strutturale
- In fase di stagionatura dei getti impedire il distacco superficiale dei getti per pioggia o riscaldamento d'acqua
- In fase di stagionatura dei getti con temperature dell'aria superiori a 25°C o in presenza di forte irraggiamento solare o di vento, procedere a bagnatura delle superfici già indurite

Acciaio per c.a. in barre ad aderenza migliorata
Acciaio tipo B 450 C. L'acciaio fornito dovrà essere di tipo saldoblate. Ogni fornitura deve essere accompagnata da copia conforme del relativo certificato, con data non anteriore a tre mesi, emesso dal Laboratorio Ufficiale incaricato del controllo in stabilimento.

Copriferro nominale minimo strutture interrate 30 mm
Copriferro nominale minimo strutture in elevazione 30 mm

NOTA

- Tutte le dimensioni sono espresse in cm
- Tutte le quote alimetriche sono espresse in metri

COMMITTENTE: **RFI** RETE FERROVIARIA ITALIANA GRUPPO FERROVIE DELLO STATO ITALIANO

ALTA Sorveglianza: **ITALFERR** GRUPPO FERROVIE DELLO STATO ITALIANO

GENERAL CONTRACTOR: **COCIV** Costruzioni Coqueforter Impresa Vitale

INFRASTRUTTURE FERROVIARIE STRATEGICHE DEFINITE DALLA LEGGE OBIETTIVO N.443/01

TRATTA A.V./A.C. TERZO VALICO DEI GIOVI PROGETTO ESECUTIVO

FABBRICATO SICUREZZA IMBOCCO FINESTRA POLCEVERA

Struttura
Sezioni Strutturali e Dettagli

GENERAL CONTRACTOR: **Cociv** Ing. M. Meoni

DIRETTORE LAVORI

SCALA: VARI

COMMESSA	LOTTO	FASE	ENTE	TIPO DOC.	OPERAZIONE/PROVA	PROGR.	REV.
IG51	04	E	CV	AZ	FA1A0X	004	A

PROGETTAZIONE

Rev.	Descrizione emissione	Redatto	Data	Verificato	Data	Progettista	Data
A00	Prima emissione	3BA s.r.l.	11/05/2017	COCIV	12/05/2017	A.Marcantella	12/05/2017

Nome File: 001-04-CAL-2-1-A-04-04-A04
CLP: FBH4020000000