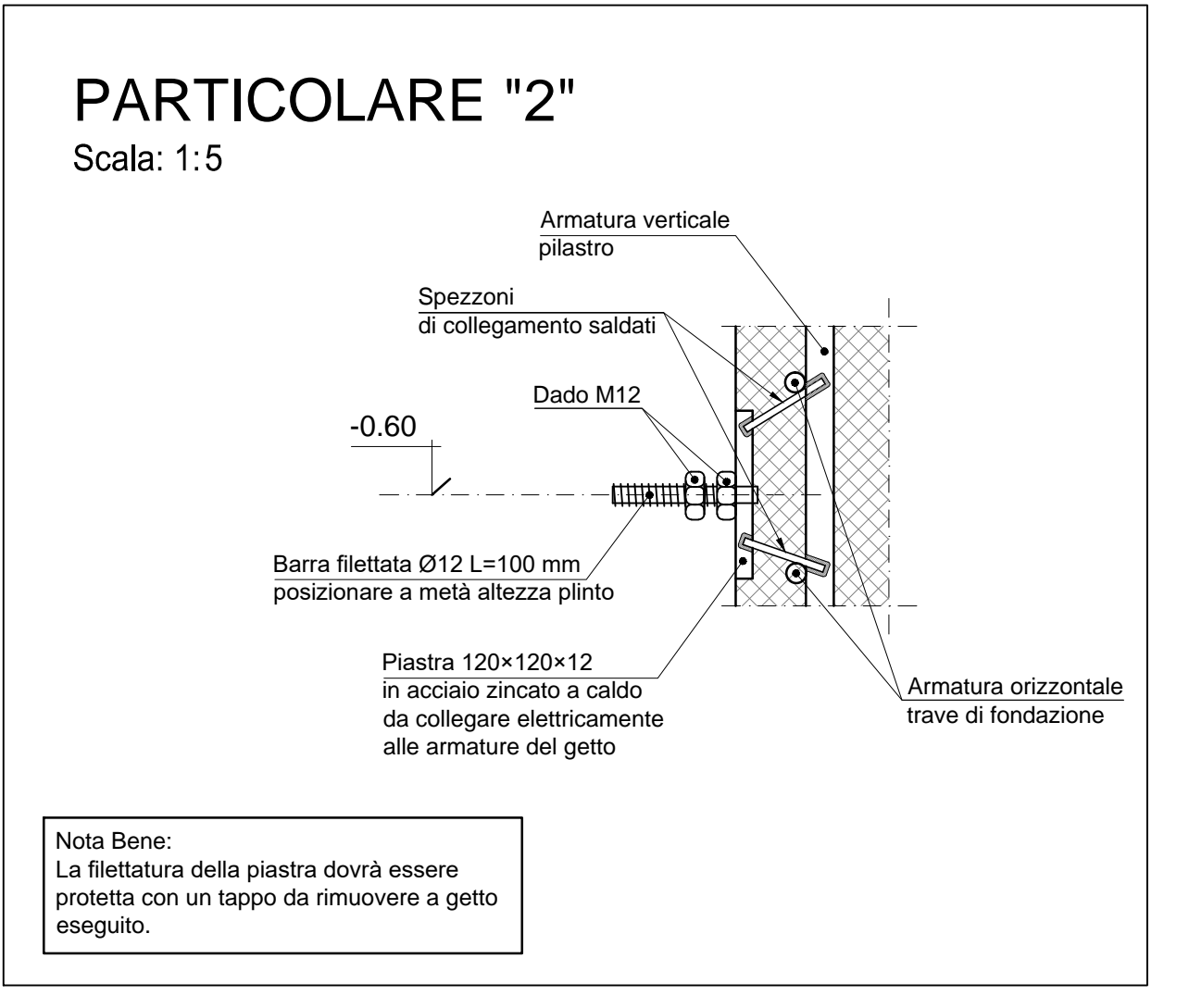
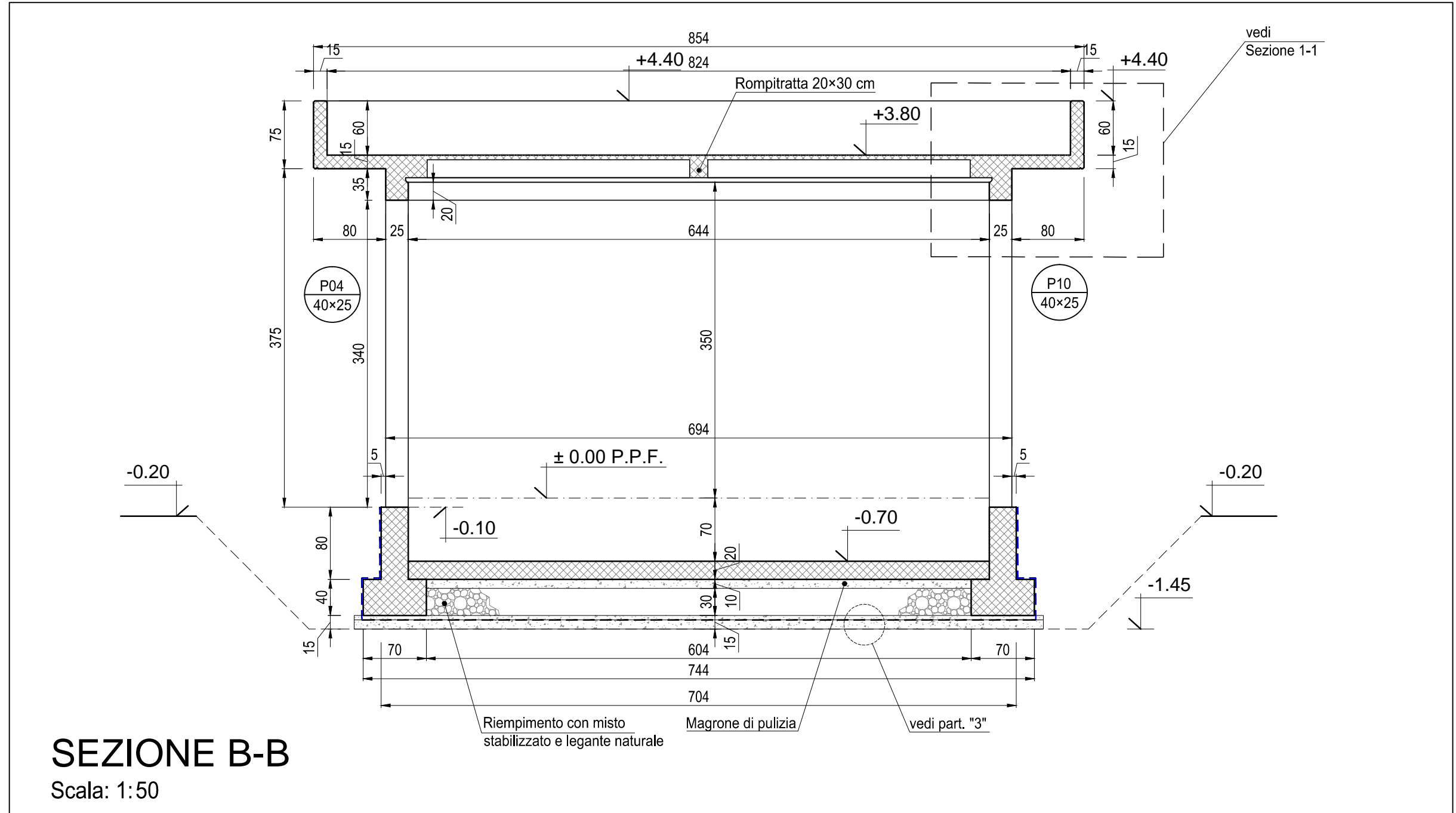
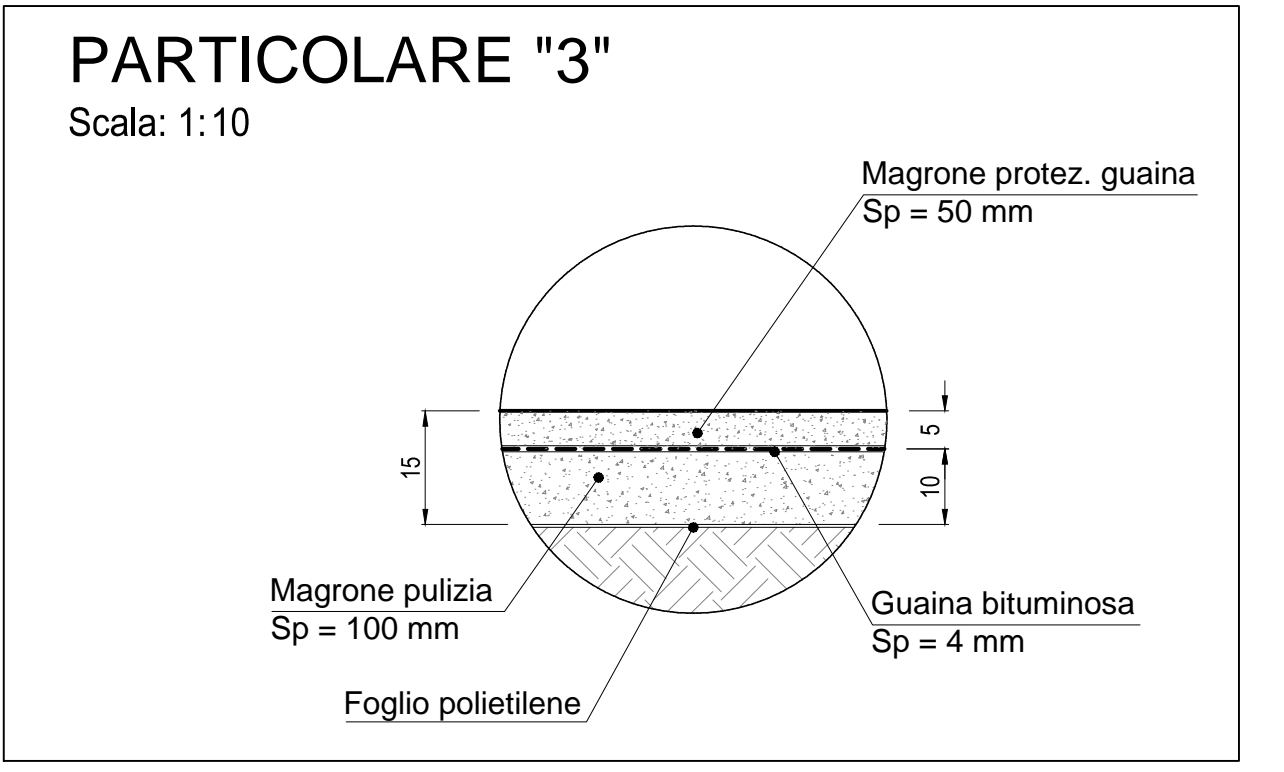


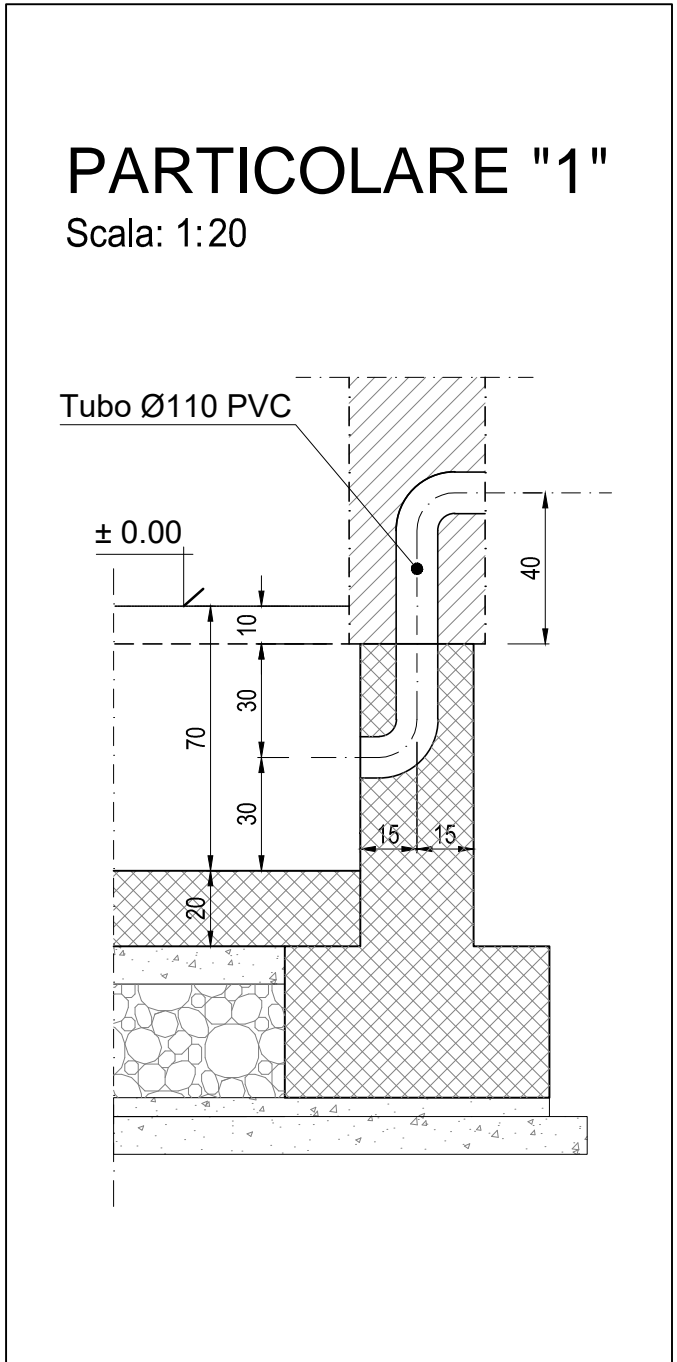
SEZIONE A-A
Scala: 1:50



Nota Bene:
La filettatura della piastra dovrà essere protetta con un tappo da rimuovere a getto eseguito.



SEZIONE B-B
Scala: 1:50



PARTICOLARE '1'
Scala: 1:20

CARATTERISTICHE DEI MATERIALI

Calcestruzzo per magroni classe C12/15 (UNI EN 206-1)
Massima dimensione aggregati ... - 40 mm

FONDAZIONI - Calcestruzzo classe C25/30
Classe di esposizione: XC2 (UNI EN 206-1)
Massima dimensione aggregati 32 mm
Classe di consistenza: S3 (UNI EN 206-1)
Rapporto acqua/cemento massimo: 0.60 - Dosaggio minimo cemento 300 kg/m³

PILASTRI - TRAVI - SOLAI - Calcestruzzo classe C28/35
Classe di esposizione: XC3 (UNI EN 206-1)
Massima dimensione aggregati 16 mm
Classe di consistenza: S4 (UNI EN 206-1)
Rapporto acqua/cemento massimo: 0.55 - Dosaggio minimo cemento 320 kg/m³

SPECIFICHE GENERALI

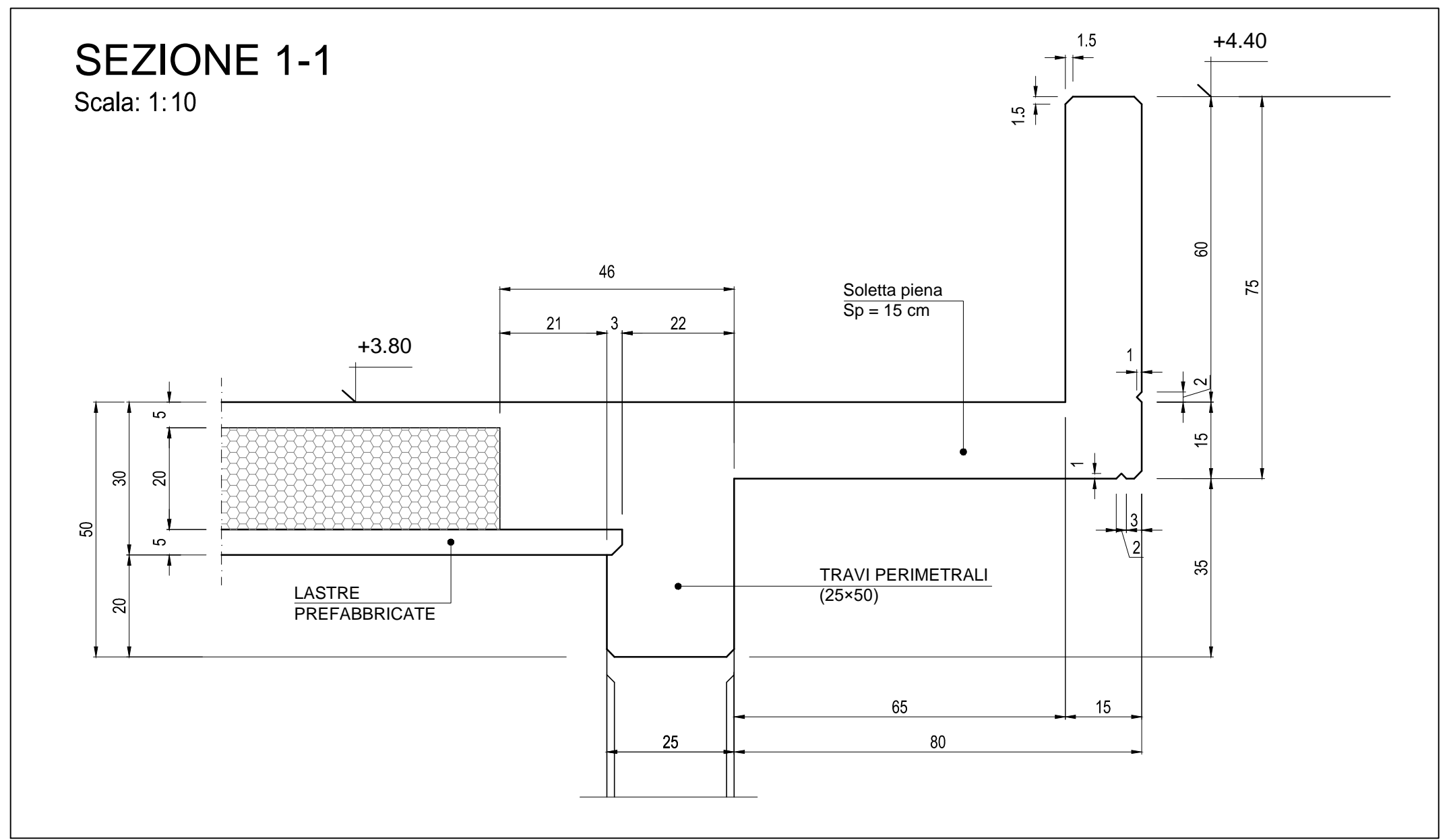
- Controllo di accettazione per il calcestruzzo: tipo A
- Tutte le caratteristiche sopra indicate per il calcestruzzo devono essere riportate nella bolla di consegna.
- E' vietata qualunque aggiunta d'acqua al calcestruzzo in cantiere
- Prima di ogni getto avvisare la Direzione Lavori Strutturale
- Il getto con temperature dell'aria inferiori a 5°C deve essere autorizzate dalla Direzione Lavori Strutturale
- In fase di stagionatura dei getti impedire il dilavamento superficiale dei getti per pioggia o ruscellamento d'acqua
- In fase di stagionatura dei getti con temperature dell'aria superiori a 25°C o in presenza di forte irraggiamento solare o di vento, procedere a bagnatura delle superfici già indurite

Acciaio per c.a. in barre ad aderenza migliorata
Acciaio tipo B 450 C. L'acciaio fornito dovrà essere di tipo saldabile. Ogni fornitura deve essere accompagnata da copia conforme del relativo certificato, con data non anteriore a tre mesi, emesso dal Laboratorio Ufficiale incaricato del controllo in stabilimento.

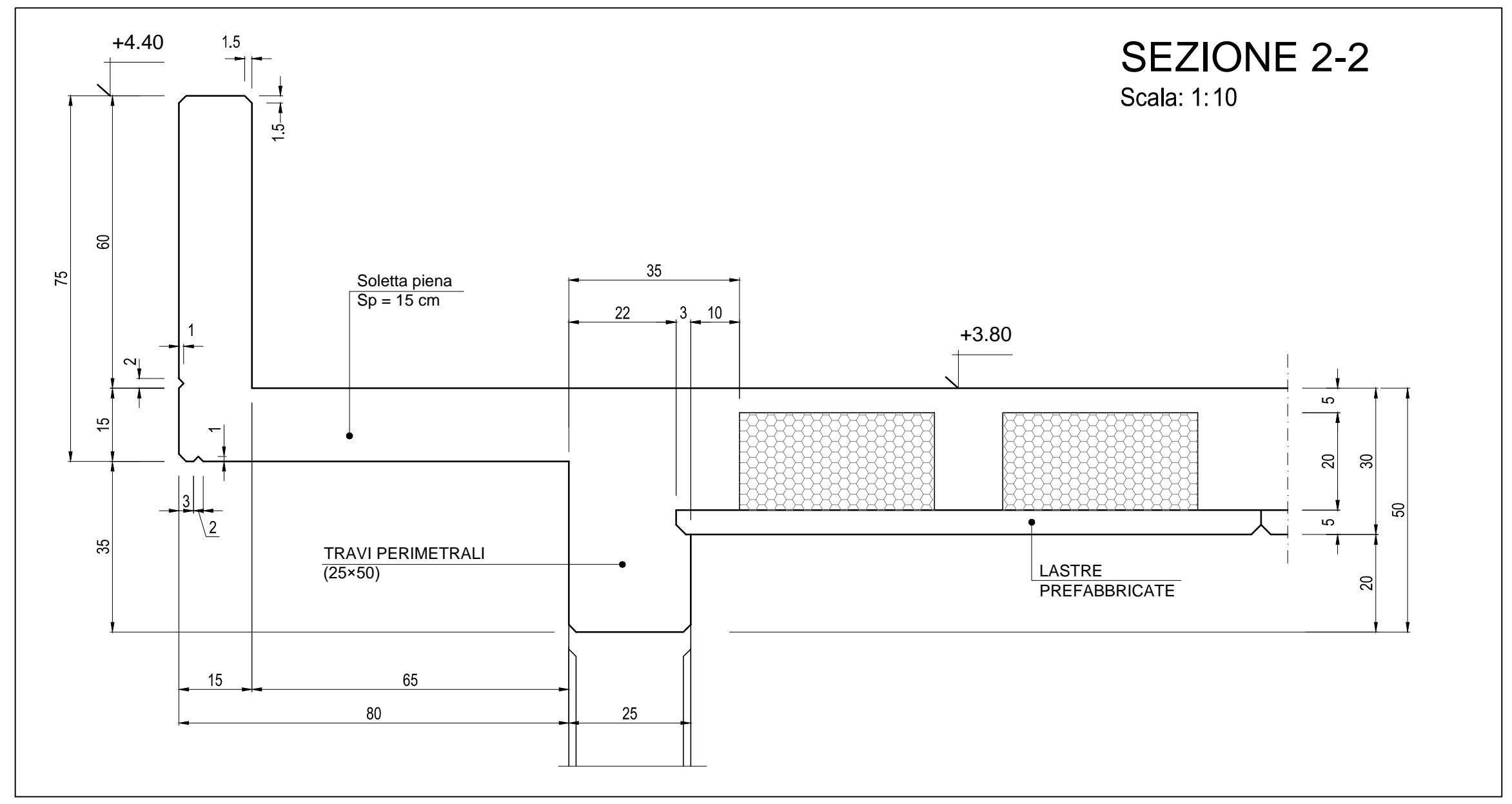
Copriferro nominale minimo strutture interrate 30 mm
Copriferro nominale minimo strutture in elevazione 30 mm

NOTA

- Tutte le dimensioni sono espresse in cm
- Tutte le quote altimetriche sono espresse in metri



SEZIONE 1-1
Scala: 1:10



SEZIONE 2-2
Scala: 1:10

COMMITTENTE:

ALTA SORVEGLIANZA:

GENERAL CONTRACTOR:

INFRASTRUTTURE FERROVIARIE STRATEGICHE DEFINITE DALLA LEGGE OBIETTIVO N.443/01

TRATTA A.V./A.C. TERZO VALICO DEI GIOVI

PROGETTO ESECUTIVO

FABBRICATO SICUREZZA IMBOCCO FINESTRA CASTAGNOLA

Strutture
Sezioni Strutturali e Dettagli

GENERAL CONTRACTOR Consorzio Cociv Ing. N. Maestro		DIRETTORE LAVORI		SCALA: VARIE
COMMESSA IG51	LOTTO 04	FASE E	ENTE CV	TIPO DOC. AZ
OPERA/DISCIPLINA FA1C0X		PROGR. 004	REV. A	
Rev.	Descrizione emissione	Redatto	Data	Verificato
A00	Prima emissione	3BA s.r.l.	11/05/2017	COCIV
				12/05/2017
				A.Mancarella
				12/05/2017

Nome File: 051-04-E-CV-AZ-FA1C-0X-004_A00
CUP: F81H200000008