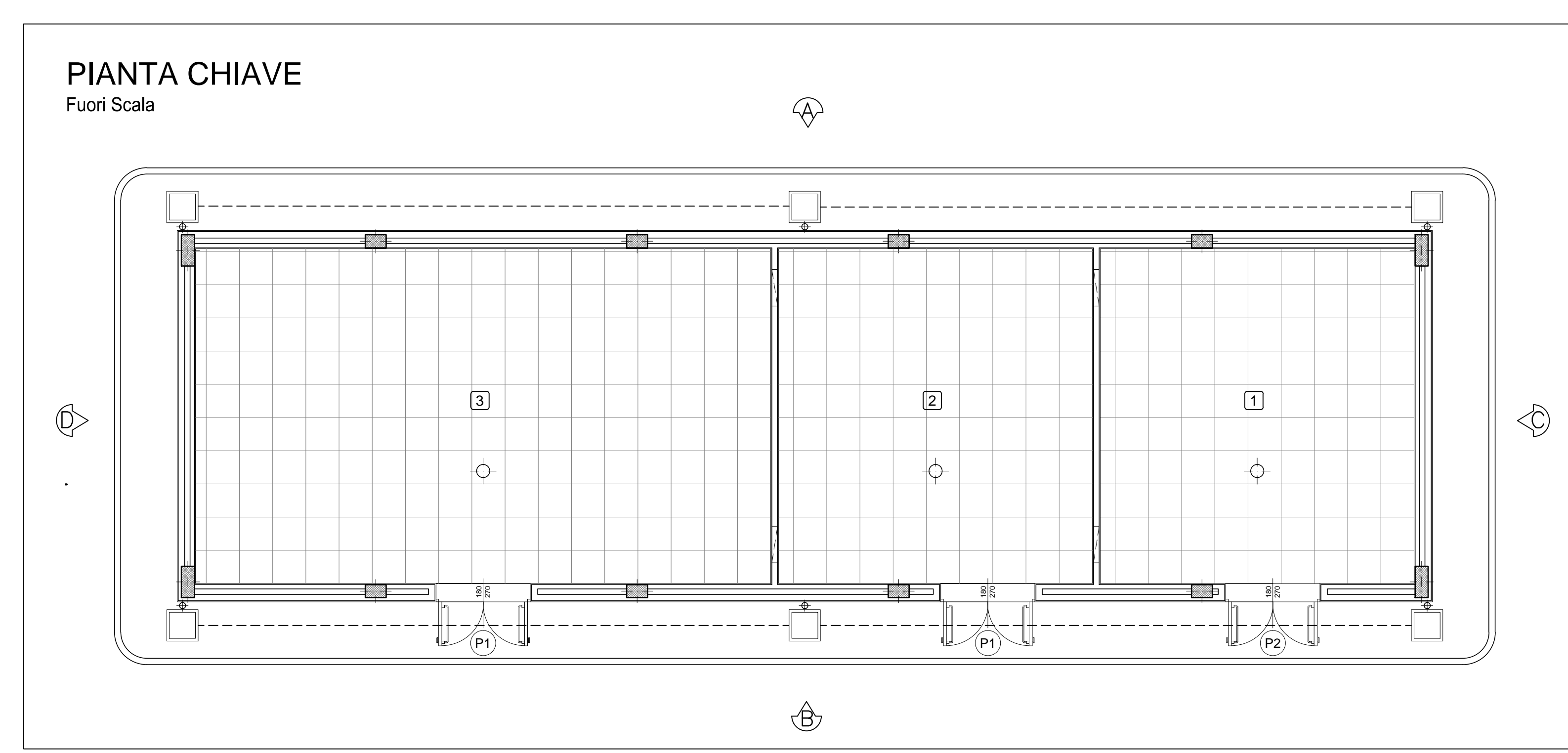


PIANTA COPERTURA

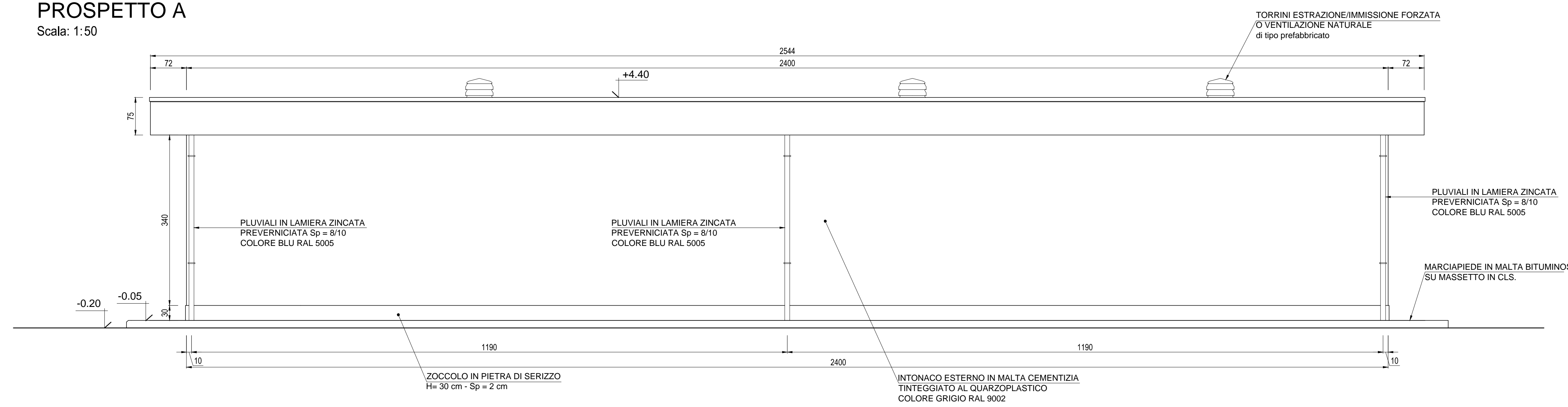
Scala: 1:50



PIANTA CHIAVE
Fuori Scala

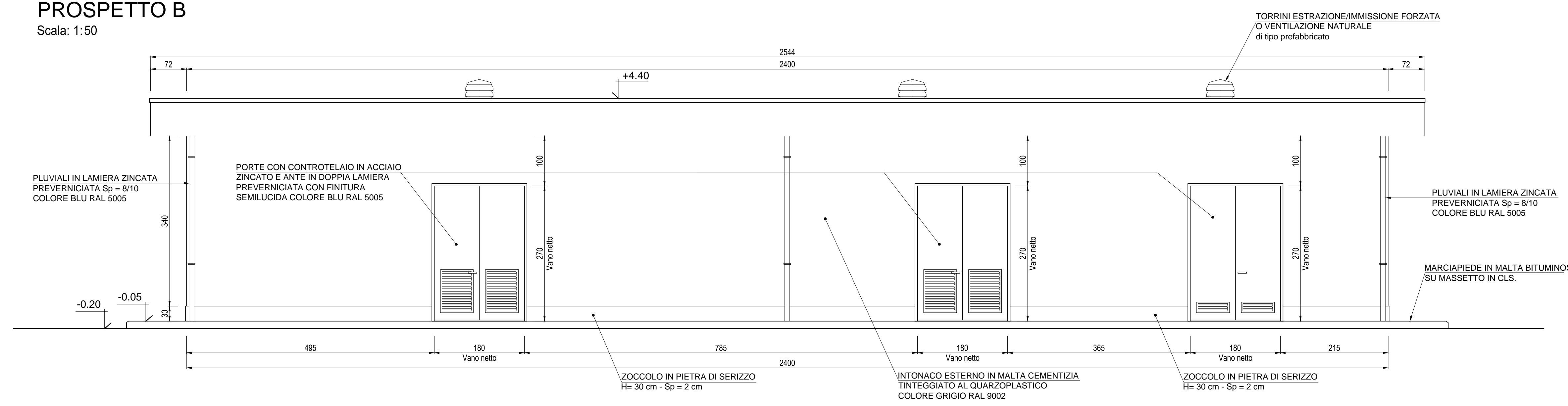
PROSPETTO A

Scala: 1:50



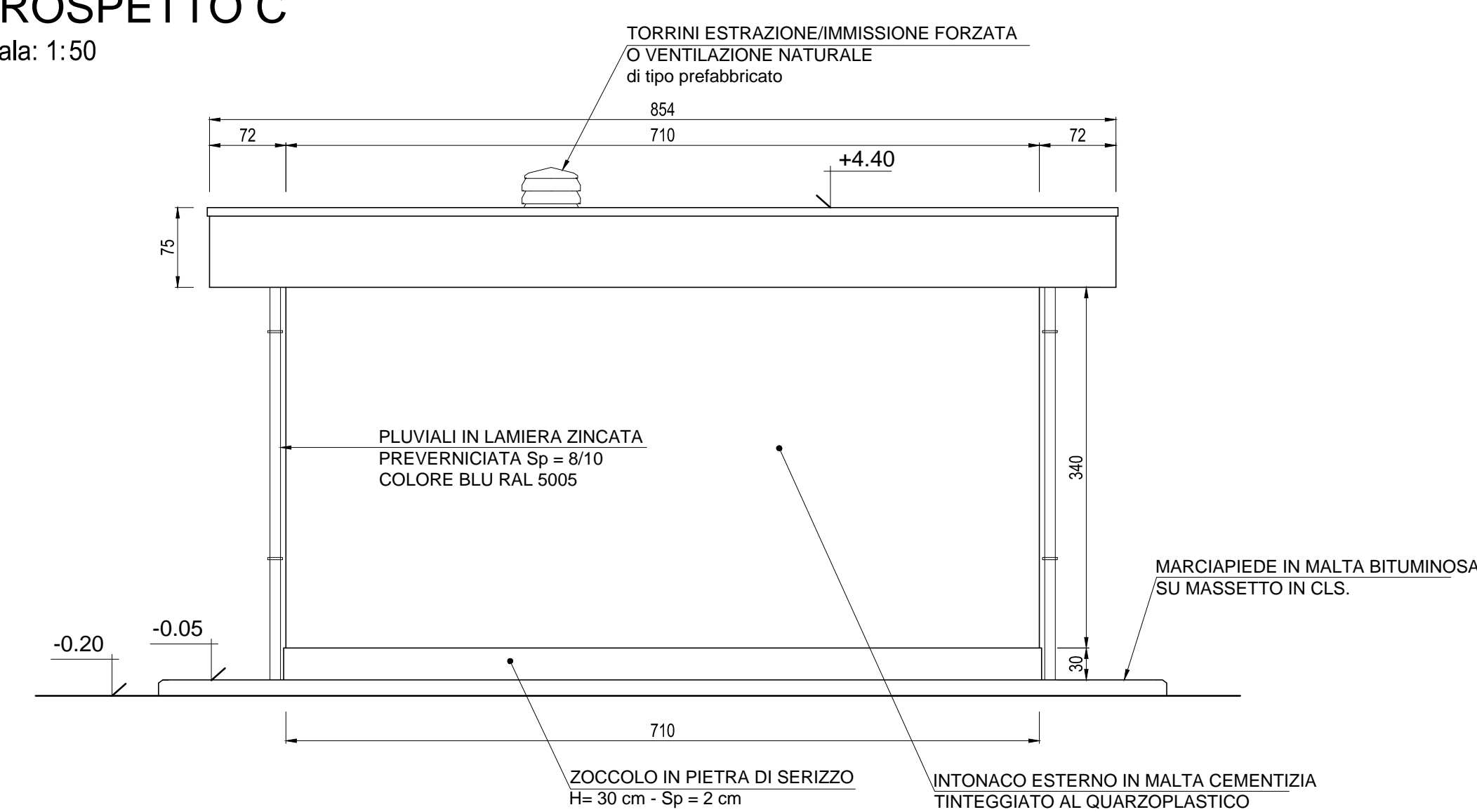
PROSPETTO B

Scala: 1:50



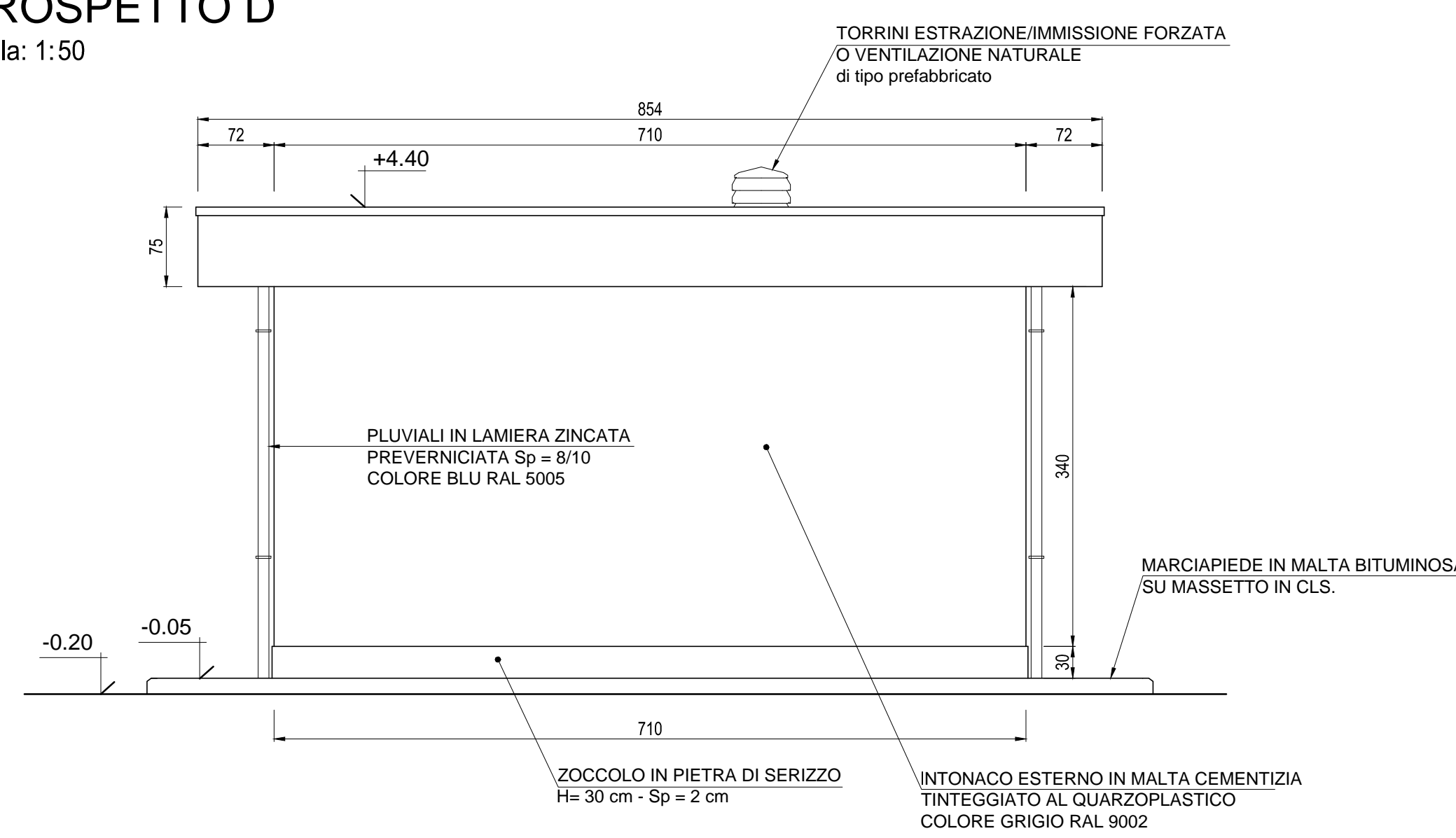
PROSPETTO C

Scala: 1:50



PROSPETTO D

Scala: 1:50



NOTA

- Tutte le dimensioni sono espresse in cm
- Tutte le quote altimetriche sono espresse in metri

COMMITTENTE:



ALTA Sorveglianza:



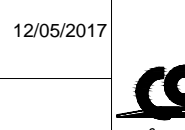
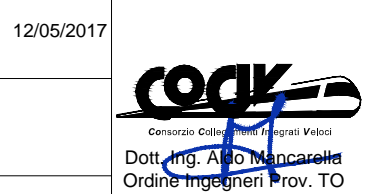
GENERAL CONTRACTOR:



INFRASTRUTTURE FERROVIARIE STRATEGICHE DEFINITE DALLA
LEGGE OBIETTIVO N.443/01
TRATTA A.V./A.C. TERZO VALICO DEI GIOVI
PROGETTO ESECUTIVO

FABBRICATO SICUREZZA IMBOCCO FINESTRA CASTAGNOLA

Architettonico
Prospetti

GENERAL CONTRACTOR		DIRETTORE LAVORI		SCALA:			
Consorto Cociv Ing. M. Mezzari				1:50			
COMMESSA	LOTTO	FASE	ENTE	TIPO DOC.	OPERA/DISCIPLINA	PROGR.	REV.
IG51	04	E	CV	PB	FA1C0X	001	A
PROGETTAZIONE							
Rev.	Descrizione emissione	Redatto	Data	Verificato	Data	Progettista	Data
A00	Prima emissione	3BA s.r.l.	11/05/2017	COCIV	12/05/2017	A.Mancarella	12/05/2017
							
							
Nome File: 001-046-CLP-RS-FAC-GALBY-ABD CLP: FB1462000000000							