

CARATTERISTICHE DEI MATERIALI

Calcestruzzo per magroni classe C12/15 (UNI EN 206-1)
 Massima dimensione aggregati ... - 40 mm

FONDAZIONI - Calcestruzzo classe C25/30
 Classe di esposizione: XC2 (UNI EN 206-1)
 Massima dimensione aggregati 32 mm
 Classe di consistenza: S3 (UNI EN 206-1)
 Rapporto acqua/cemento massimo: 0.60 - Dosaggio minimo cemento 300 kg/m³

PILASTRI - TRAVI - SOLAI - Calcestruzzo classe C28/35
 Classe di esposizione: XC3 (UNI EN 206-1)
 Massima dimensione aggregati 16 mm
 Classe di consistenza: S4 (UNI EN 206-1)
 Rapporto acqua/cemento massimo: 0.55 - Dosaggio minimo cemento 320 kg/m³

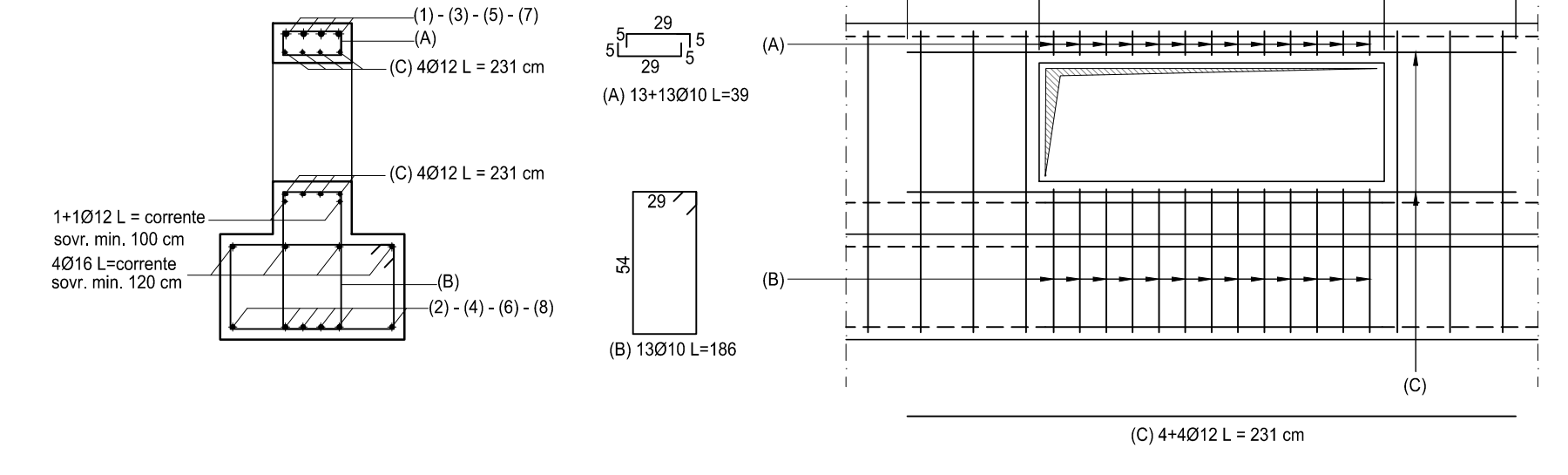
SPECIFICHE GENERALI
 - Controllo di accettazione per il calcestruzzo: tipo A
 - Tutte le caratteristiche sopra indicate per il calcestruzzo devono essere riportate nella bolla di consegna.
 - E' vietata qualunque aggiunta d'acqua al calcestruzzo in cantiere
 - Prima di ogni getto avvisare la Direzione Lavori Strutturale
 - Il getto con temperature dell'aria inferiori a 5°C deve essere autorizzate dalla Direzione Lavori Strutturale
 - In fase di stagionatura dei getti impedire il dilavamento superficiale dei getti per pioggia o ruscellamento d'acqua
 - In fase di stagionatura dei getti con temperature dell'aria superiori a 25°C o in presenza di forte irraggiamento solare o di vento, procedere a bagnatura delle superfici già indurite

Acciaio per c.a. in barre ad aderenza migliorata
 Acciaio tipo B 450 C. L'acciaio fornito dovrà essere di tipo saldabile. Ogni fornitura deve essere accompagnata da copia conforme del relativo certificato, con data non anteriore a tre mesi, emesso dal Laboratorio Ufficiale incaricato del controllo in stabilimento.

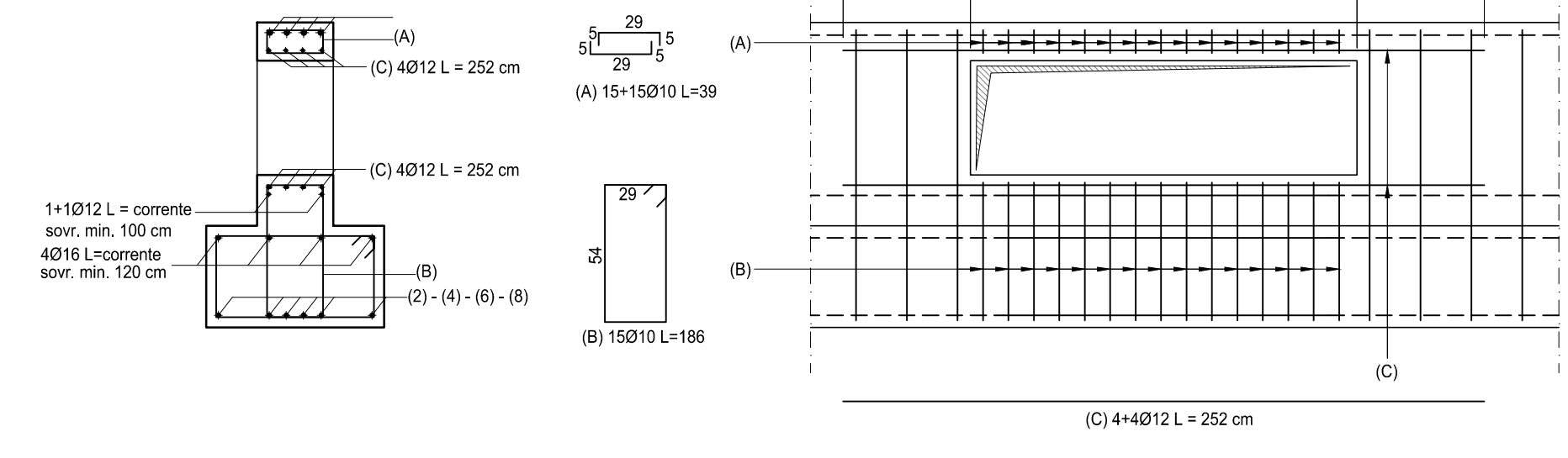
Copriferro nominale minimo strutture interrate 30 mm
Copriferro nominale minimo strutture in elevazione 30 mm

NOTA
 - Tutte le dimensioni sono espresse in cm
 - Tutte le quote altimetriche sono espresse in metri

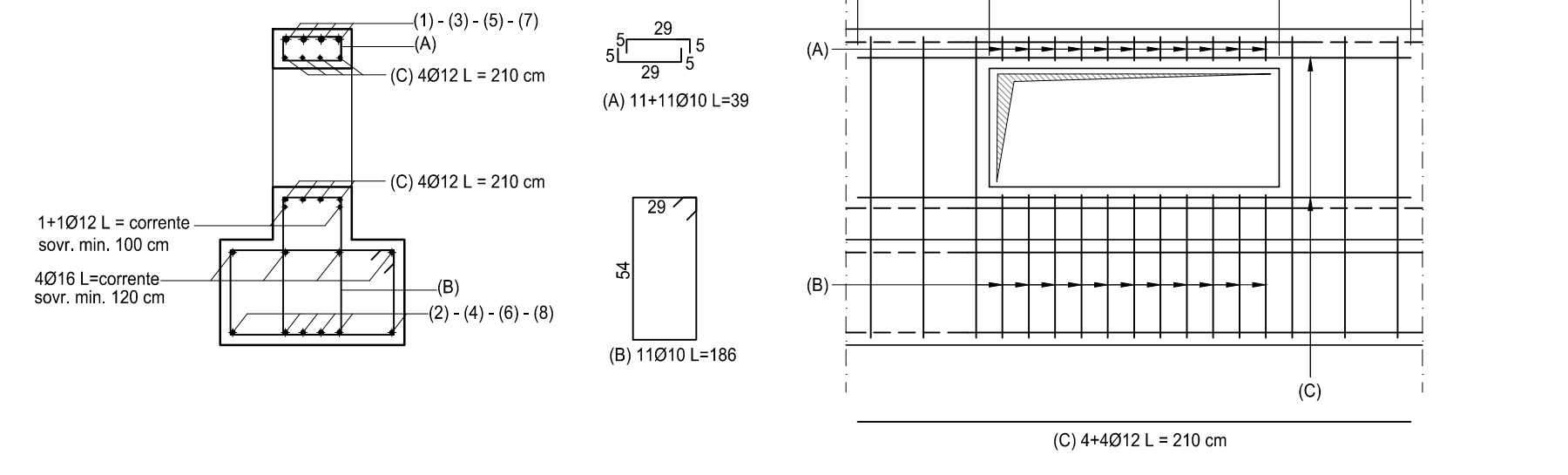
ASOLA 131x45 cm (polifore 6+6Ø160)
 Scala: 1:25



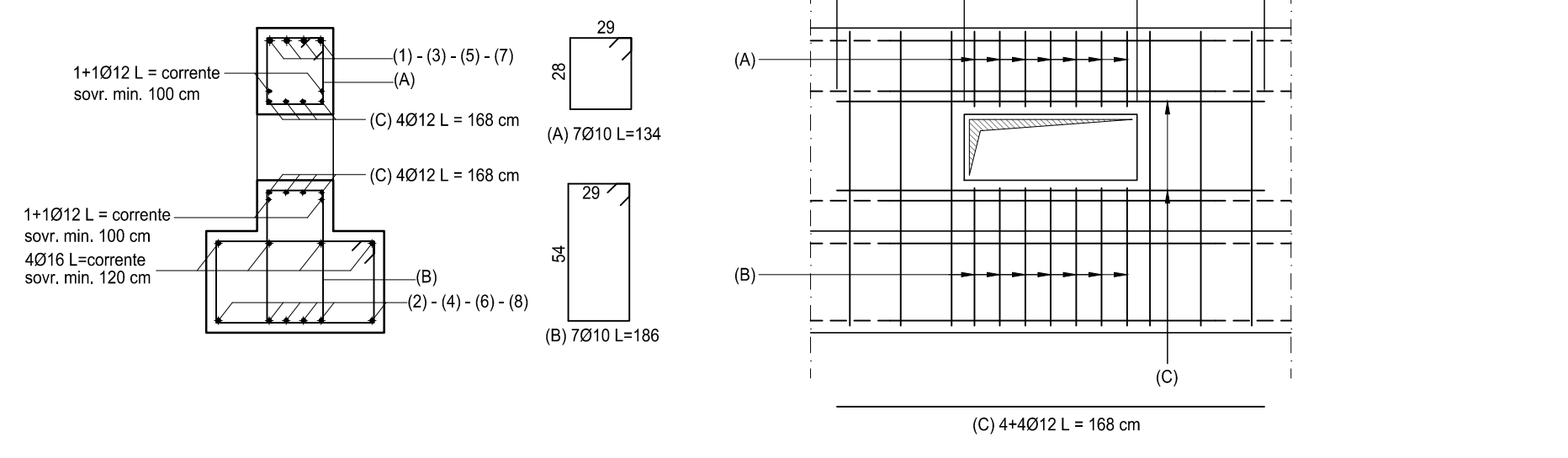
ASOLA 152x45 cm (polifore 6+7Ø160)
 Scala: 1:25



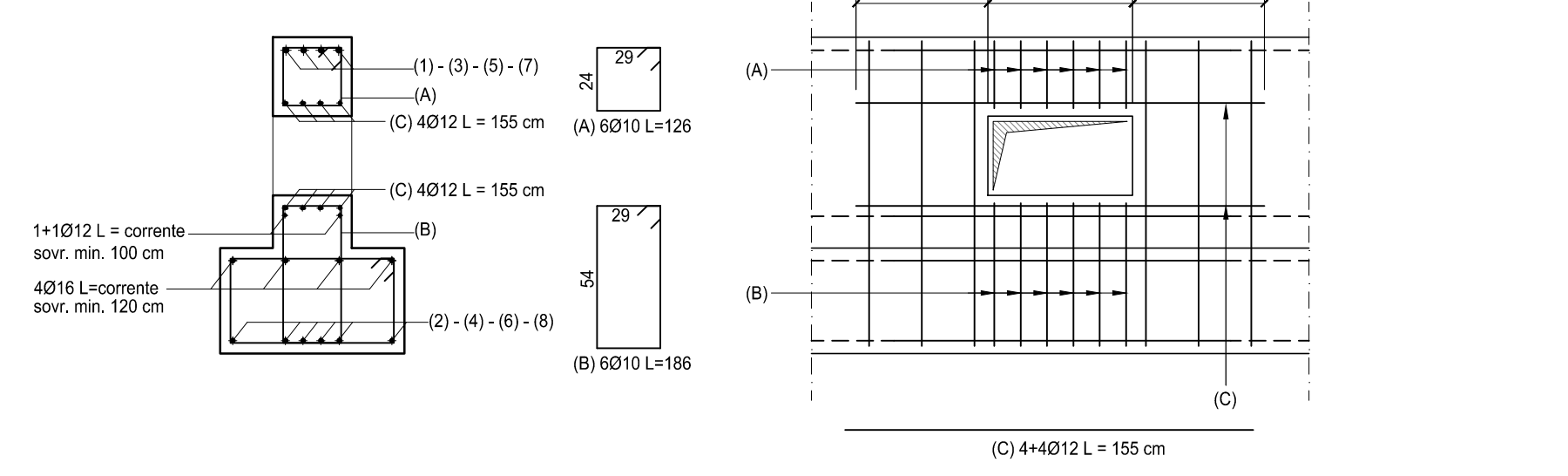
ASOLA 110x45 cm (polifore 5+5Ø160)
 Scala: 1:25



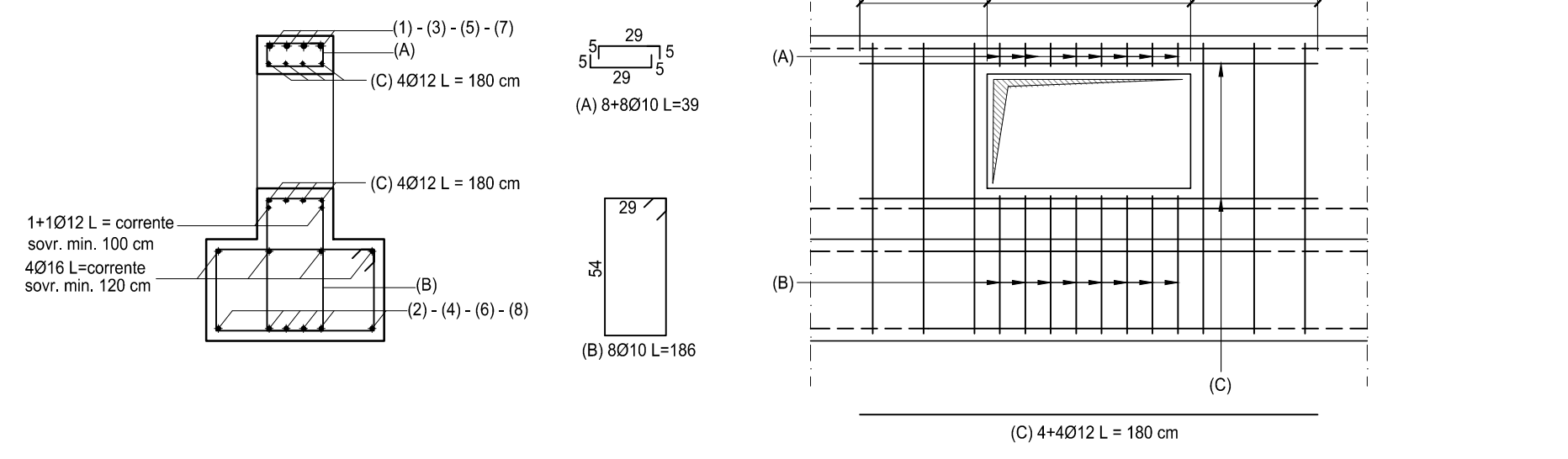
ASOLA 68x26 cm (polifore 3Ø160)
 Scala: 1:25



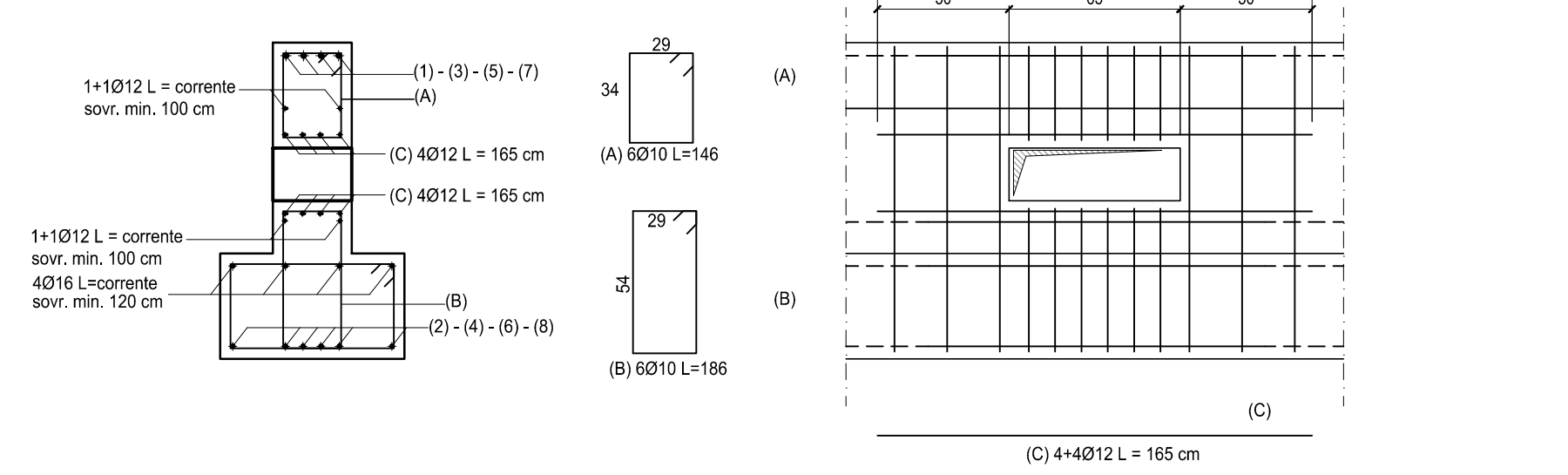
ASOLA 55x30 cm (polifore 2Ø200)
 Scala: 1:25



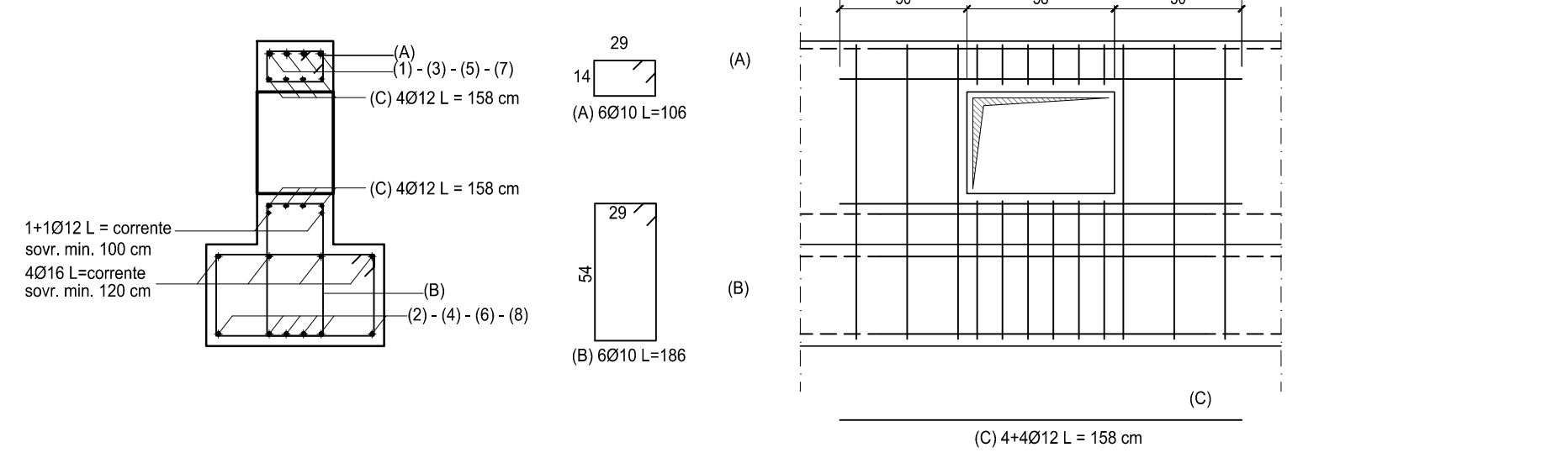
ASOLA 80x45 cm (polifore 3+3Ø200)
 Scala: 1:25



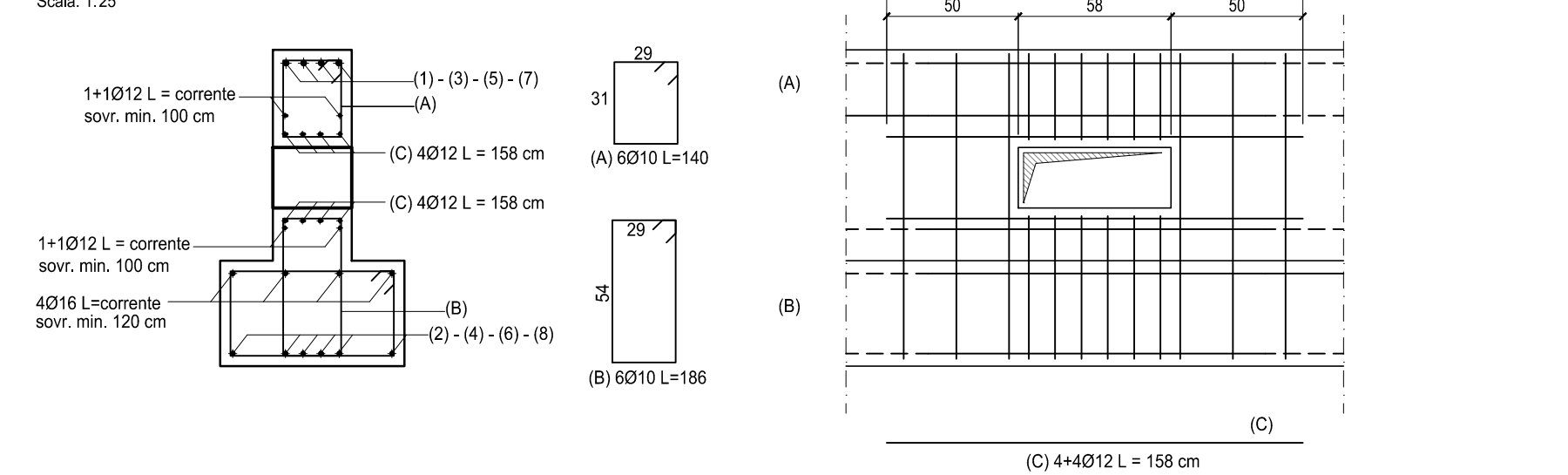
ASOLA 65x20 cm (polifore 4Ø100)
 Scala: 1:25



ASOLA 58x40 cm (polifore 3+3Ø125)
 Scala: 1:25



ASOLA 58x23 cm (polifore 3Ø125)
 Scala: 1:25



COMMITTENTE:  **RETE FERROVIARIA ITALIANA**
 GRUPPO FERROVIE DELLO STATO ITALIANE

ALTA SORVEGLIANZA:  **ITALFERR**
 GRUPPO FERROVIE DELLO STATO ITALIANE

GENERAL CONTRACTOR:  **COIV**
 Consorzio Collargenti Integrati Valchi

INFRASTRUTTURE FERROVIARIE STRATEGICHE DEFINITE DALLA LEGGE OBIETTIVO N.443/01
 TRATTA A.V./A.C. TERZO VALICO DEI GIOVI
 PROGETTO ESECUTIVO

FABBRICATO SICUREZZA IMBOCCO FINESTRA VAL LEMME

Strutture
 Particolari ingresso polifore armatura

GENERAL CONTRACTOR Consorzio Cociv Ing. N. Maestro		DIRETTORE LAVORI		SCALA: VARIE	
COMMESSA	LOTTO	FASE	ENTE	TIPO DOC.	OPERA/DISCIPLINA
I G 5 1	0 4	E	C V	B Z	F A 1 E 0 X
PROGR.	REV.				
0 0 5	A				

Rev.	Descrizione emissione	Redatto	Data	Verificato	Data	Progettista Integratore	Data	IL PROGETTISTA
A00	Prima emissione	3BA s.r.l.	11/05/2017	COIV	12/05/2017	A.Mancarella	12/05/2017	 Dott. Ing. A. Mancarella Qualità Integratori Ricov. TO n. 6271 R

n. Elab. Nome File: 051-04-E-CV42-F41E-0X-005_A00
 CUP: F81H2000000008