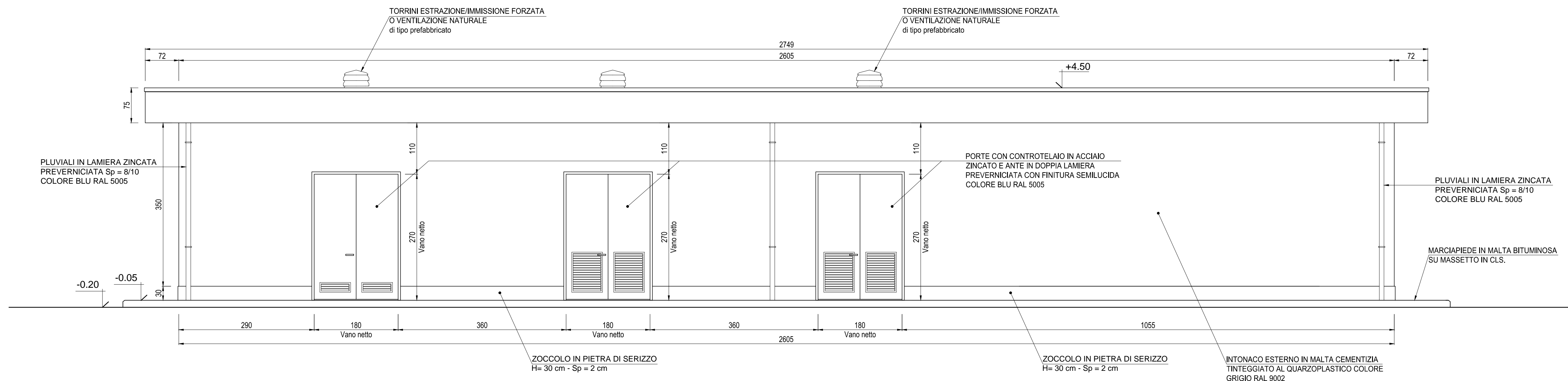
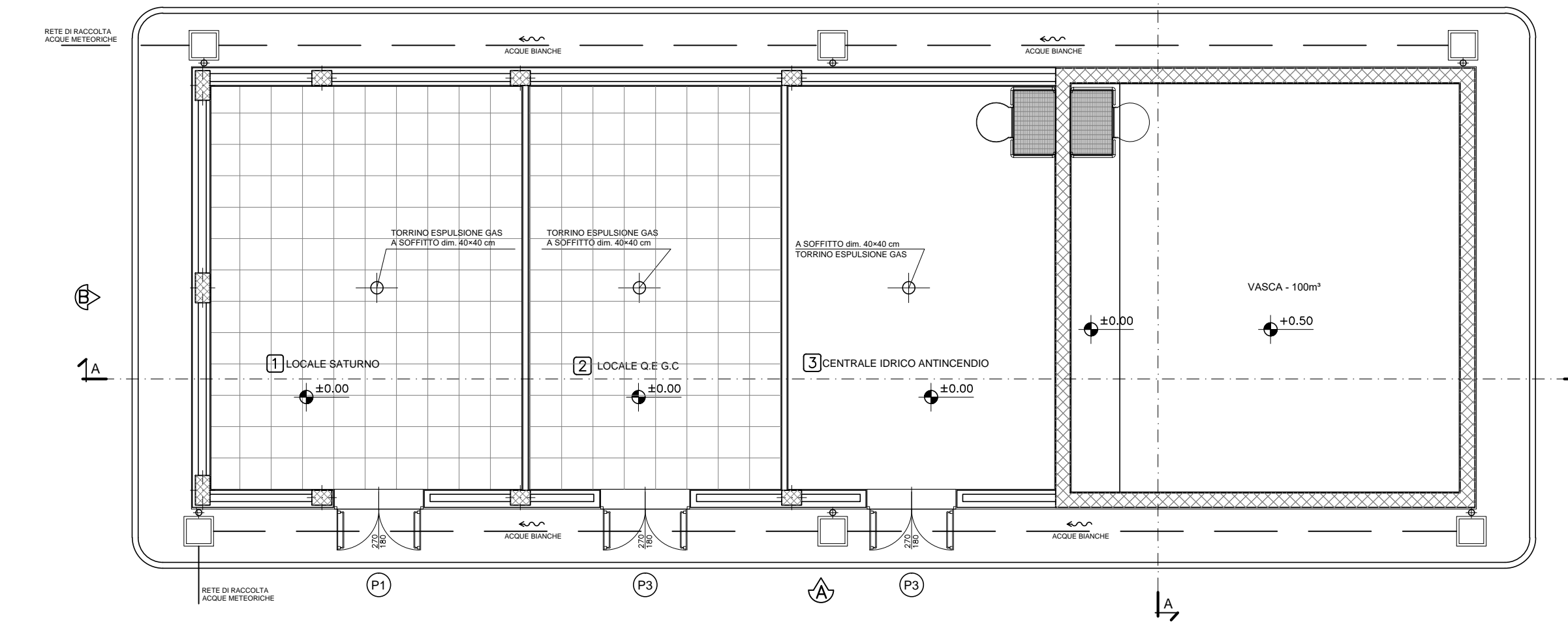


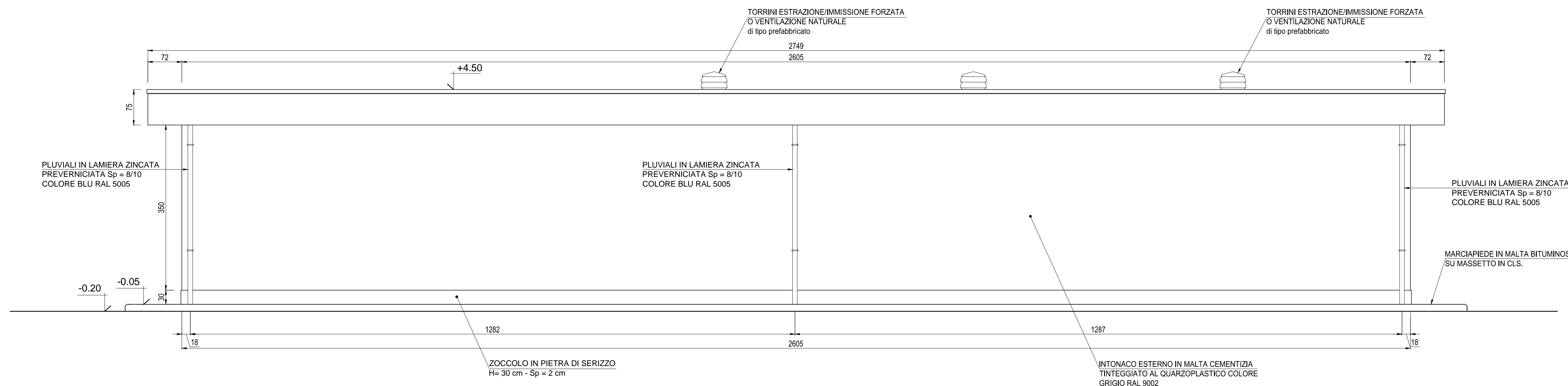
PROSPETTO A
Scala: 1:100



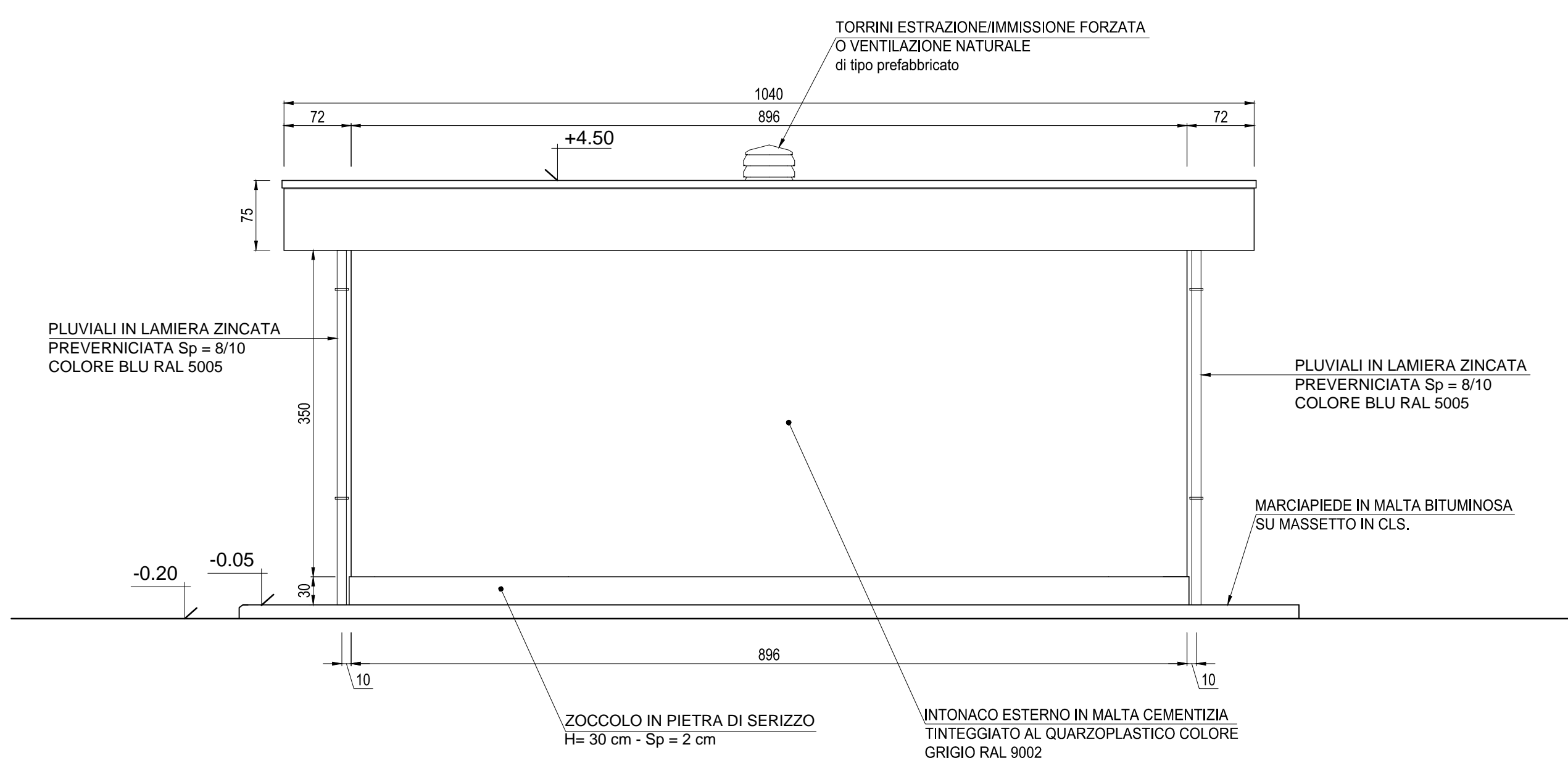
PIANTA CHIAVE
Fuori Scala



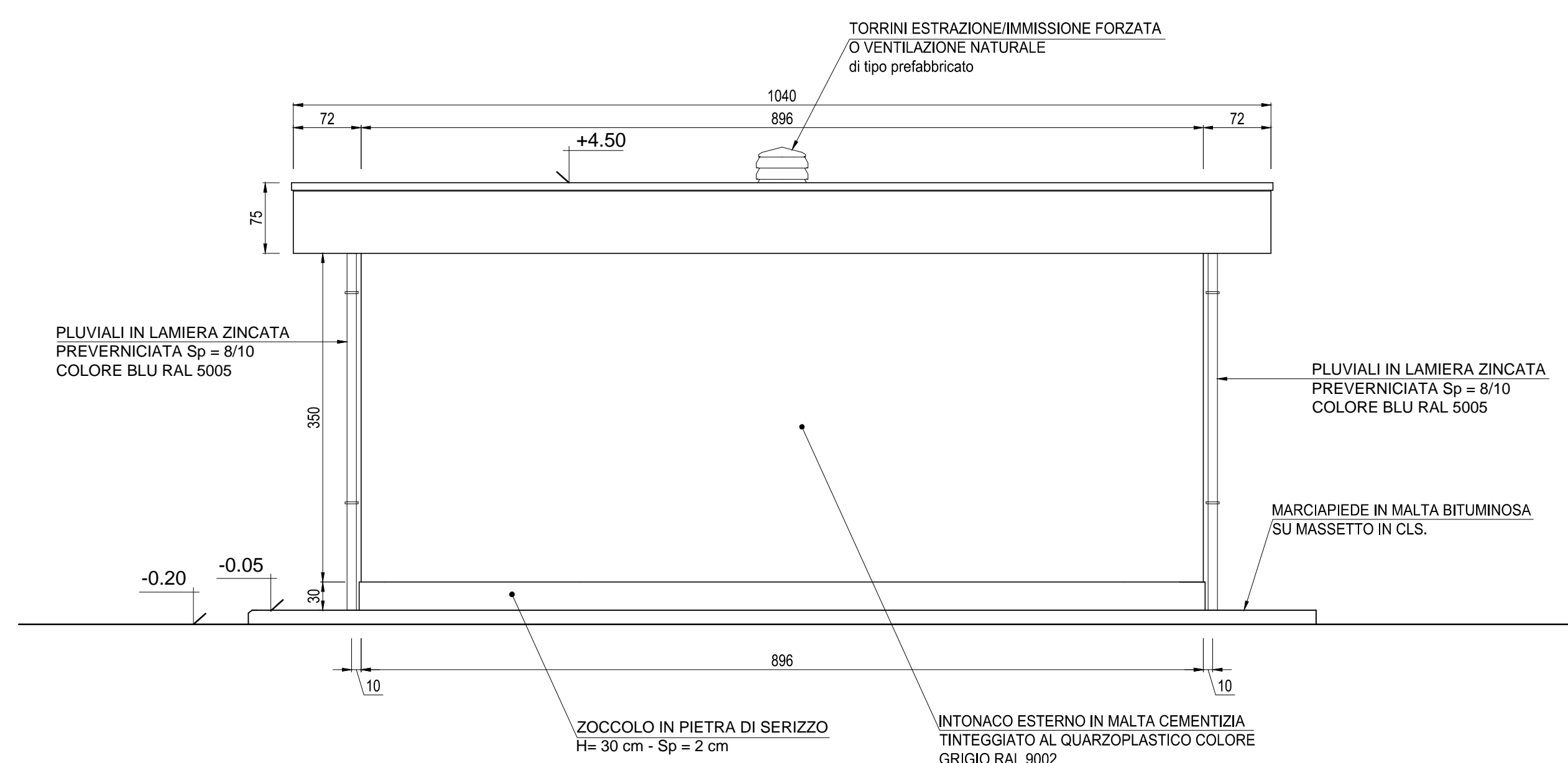
PROSPETTO C
Scala: 1:100



PROSPETTO D
Scala: 1:100



PROSPETTO B
Scala: 1:100



COMMITTENTE: **RFI** RETE FERROVIARIA ITALIANA GRUPPO FERROVIE DELLO STATO ITALIANO

ALTA Sorveglianza: **ITALFERR** GRUPPO FERROVIE DELLO STATO ITALIANO

GENERAL CONTRACTOR: **COCIV** Consorzio Costruttori Italiani

INFRASTRUTTURE FERROVIARIE STRATEGICHE DEFINITE DALLA LEGGE OBIETTIVO N.443/01
TRATTA A.V./A.C. TERZO VALICO DEI GIOVI
PROGETTO ESECUTIVO

FABBRICATO ANTINCENDIO SERRAVALLE IMBOCCO SUD

Architettonico
Prospetti

GENERAL CONTRACTOR: **Cociv** Consorzio Costruttori Italiani
DIRETTORE LAVORI: Ing. M. Mezzetti
SCALA: 1:100

COMMESSA	LOTTO	FASE	ENTE	TIPO DOC.	OPERAZIONE	PROGR.	REV.
IG51	04	E	CV	PA	FA1K0X	001	A

PROGETTAZIONE

Rev.	Descrizione emissione	Redatto	Data	Verificato	Data	Progettista	Data	IL PROGETTISTA
A00	Prima emissione	SBA s.r.l.	11/05/2017	COCIV	12/05/2017	A. Marcella	12/05/2017	

Nome File: 001-04E-02-PA-FA1K0X-AB
CLP: FB1462000000000