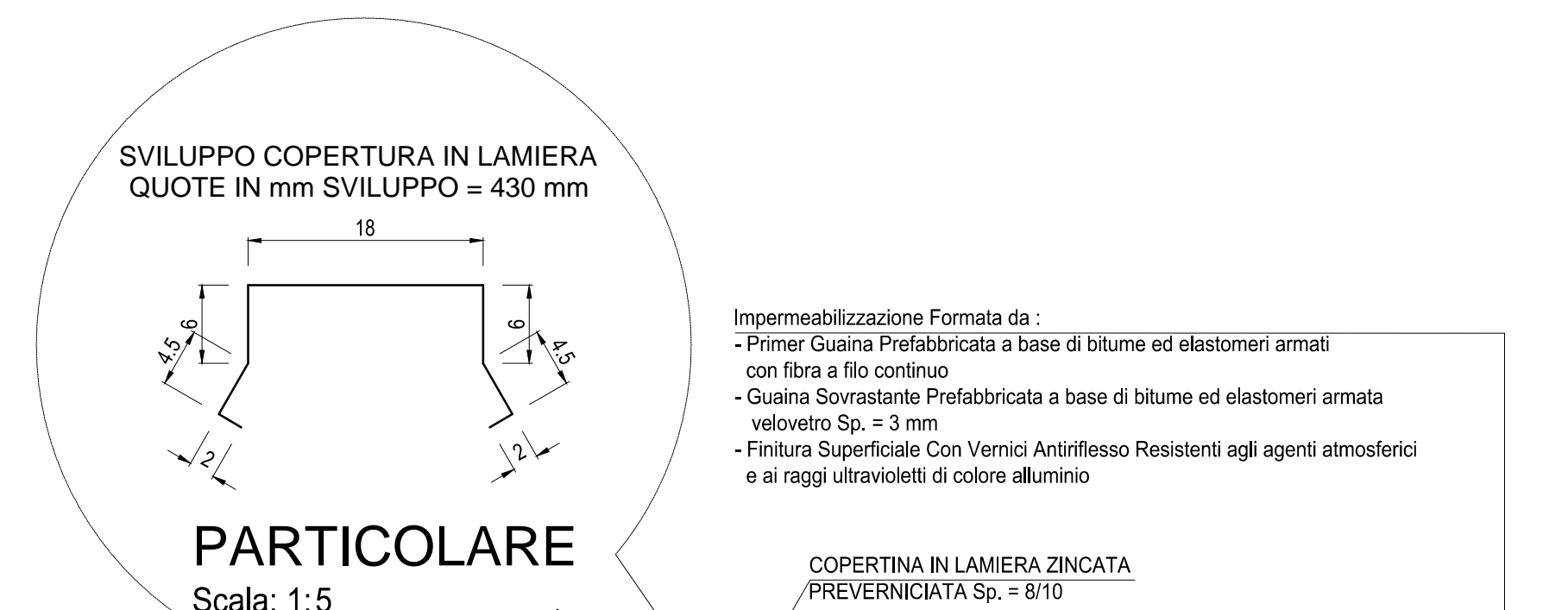
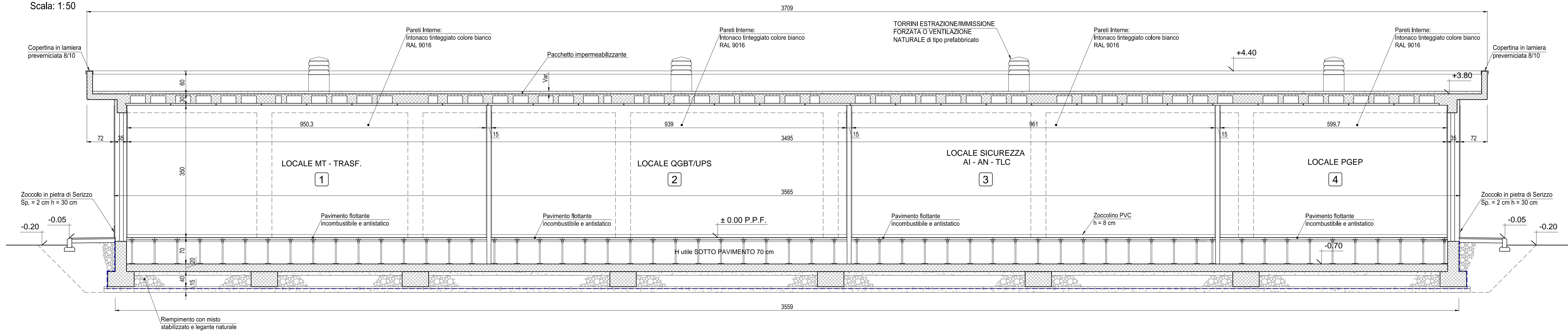


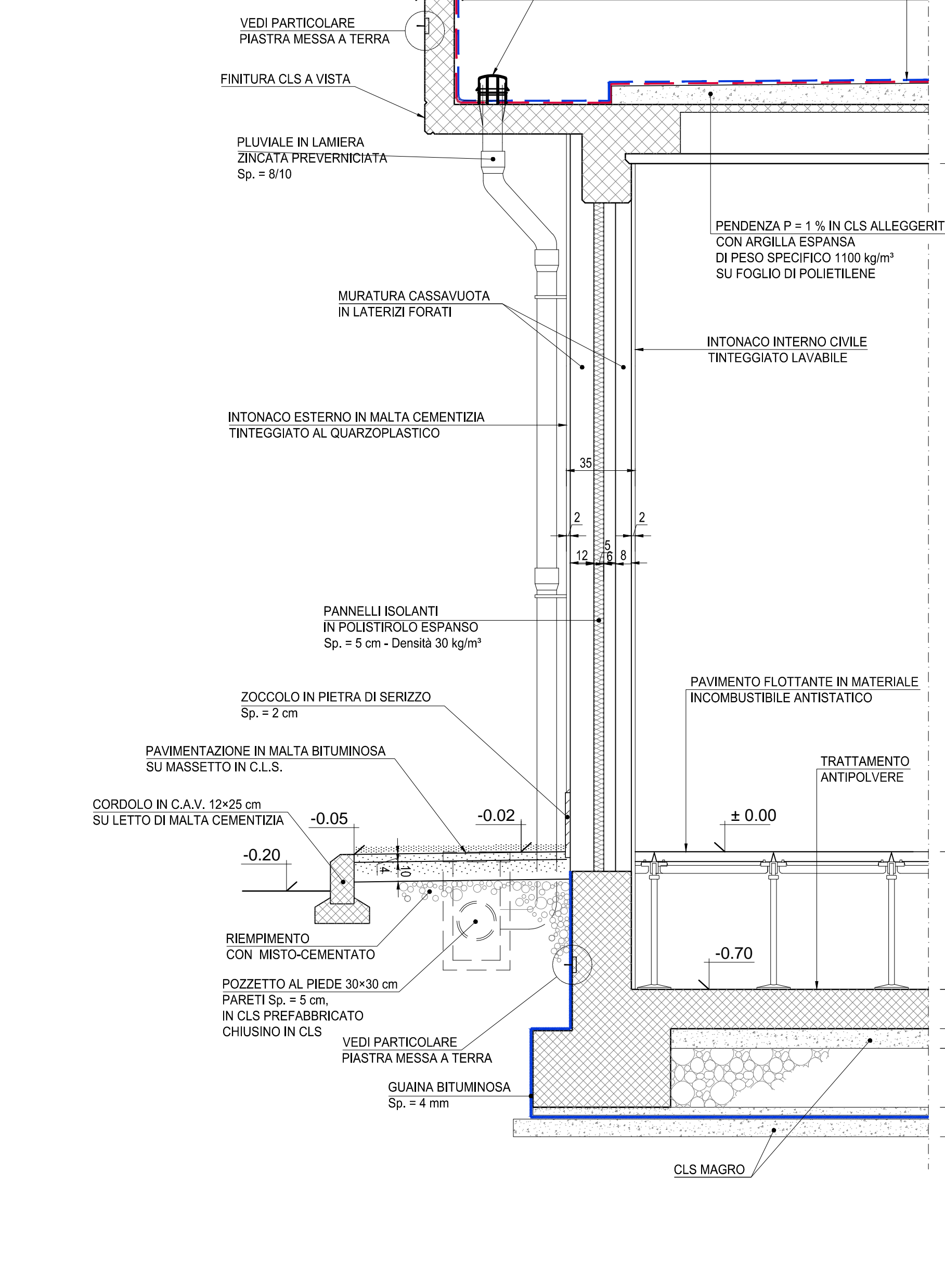
SEZIONE A-A

Scala: 1:50



PARTICOLARE

Scala: 1:5

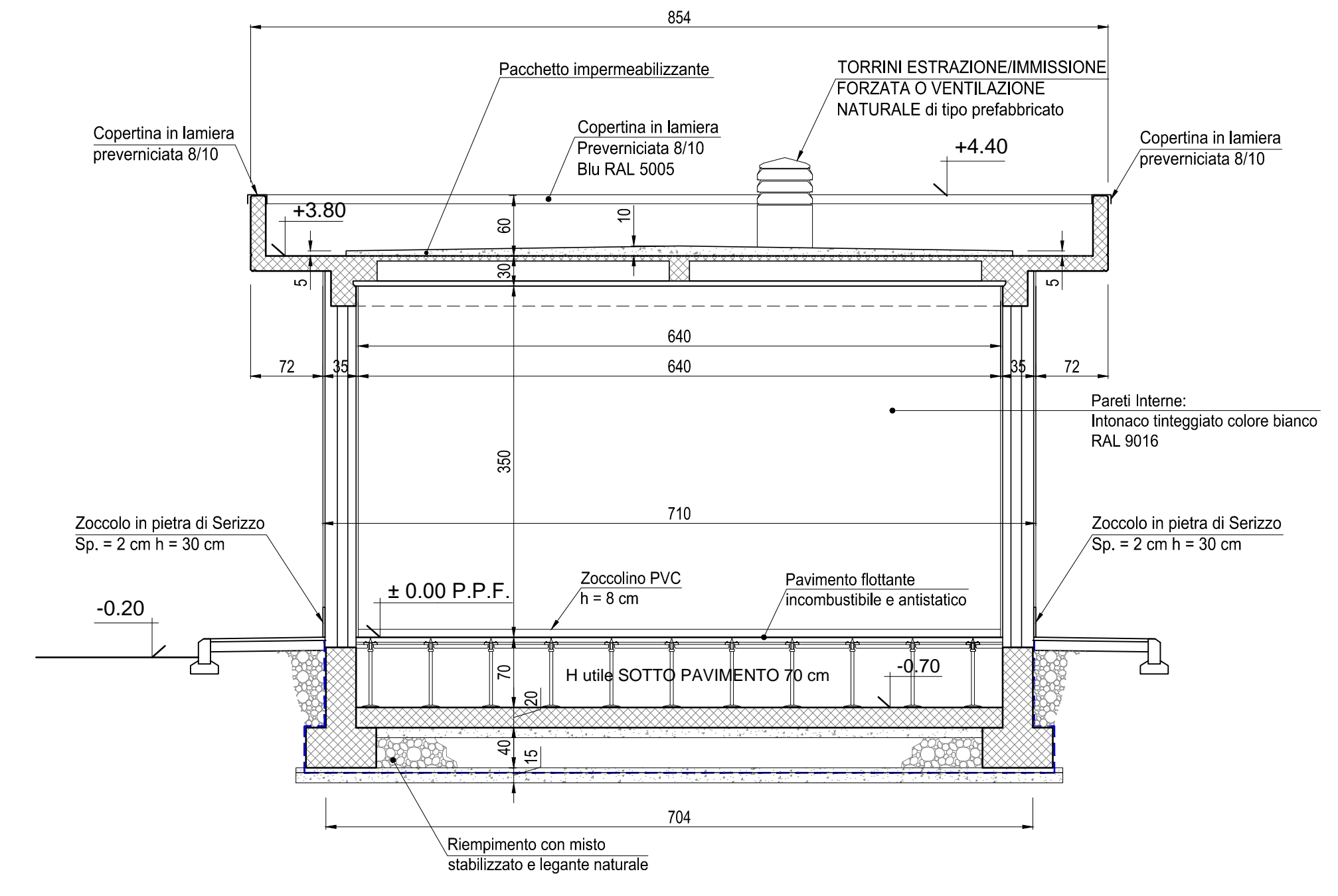


PARTICOLARE DI FACCIATA

Scala: 1:20

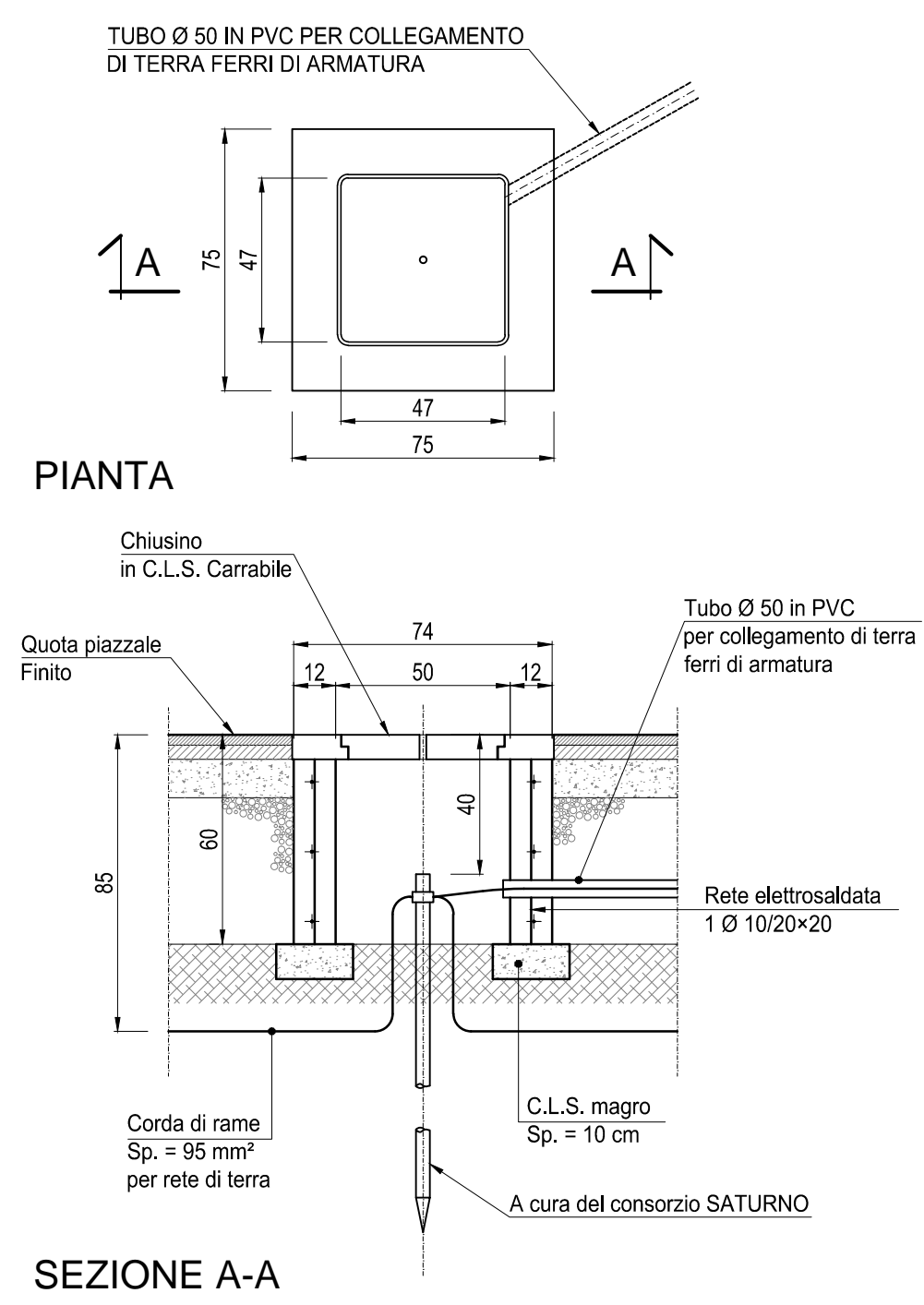
SEZIONE B-B

Scala: 1:50



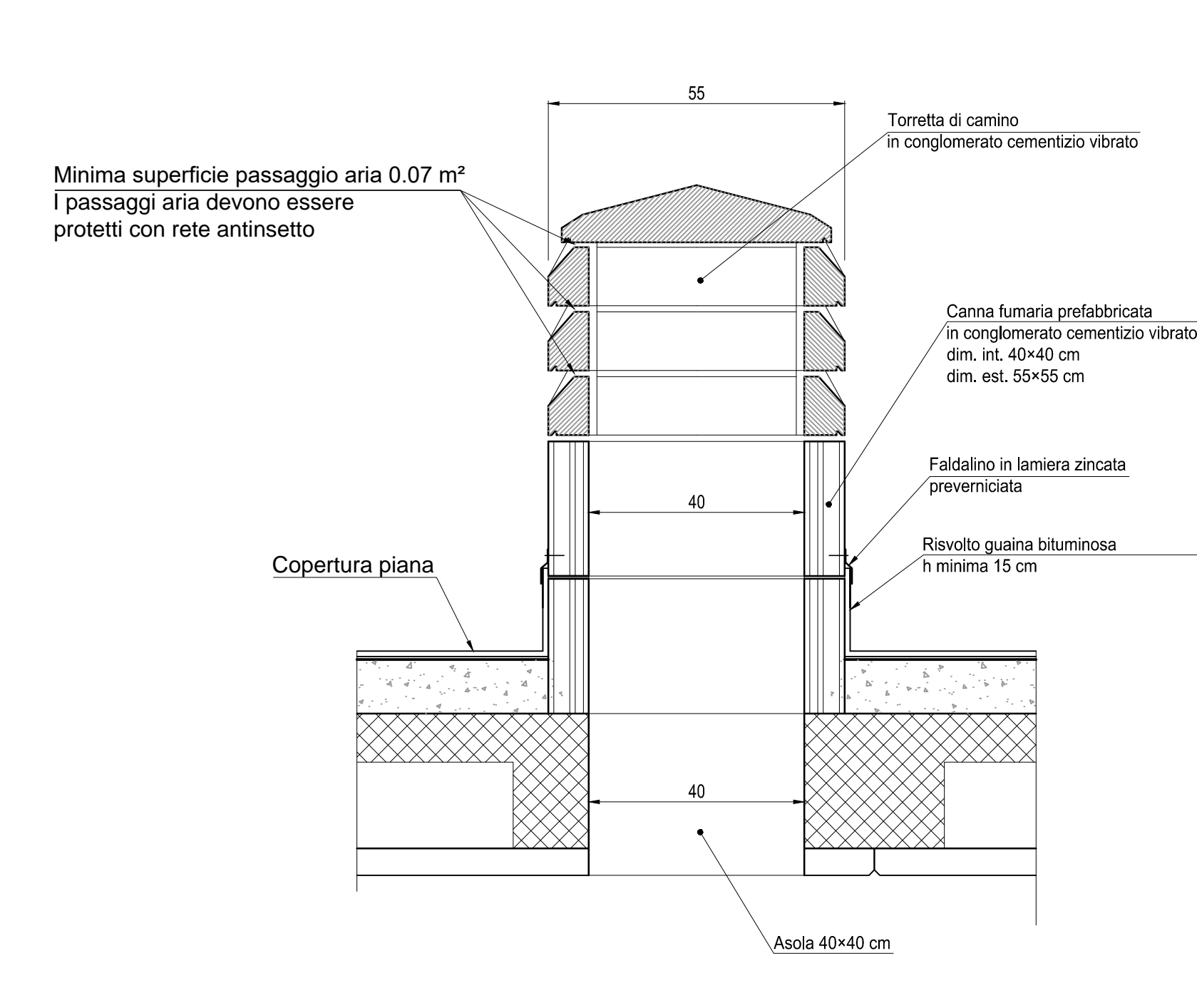
POZZETTI RETE DI TERRA DI SEZIONAMENTO

Scala: 1:20



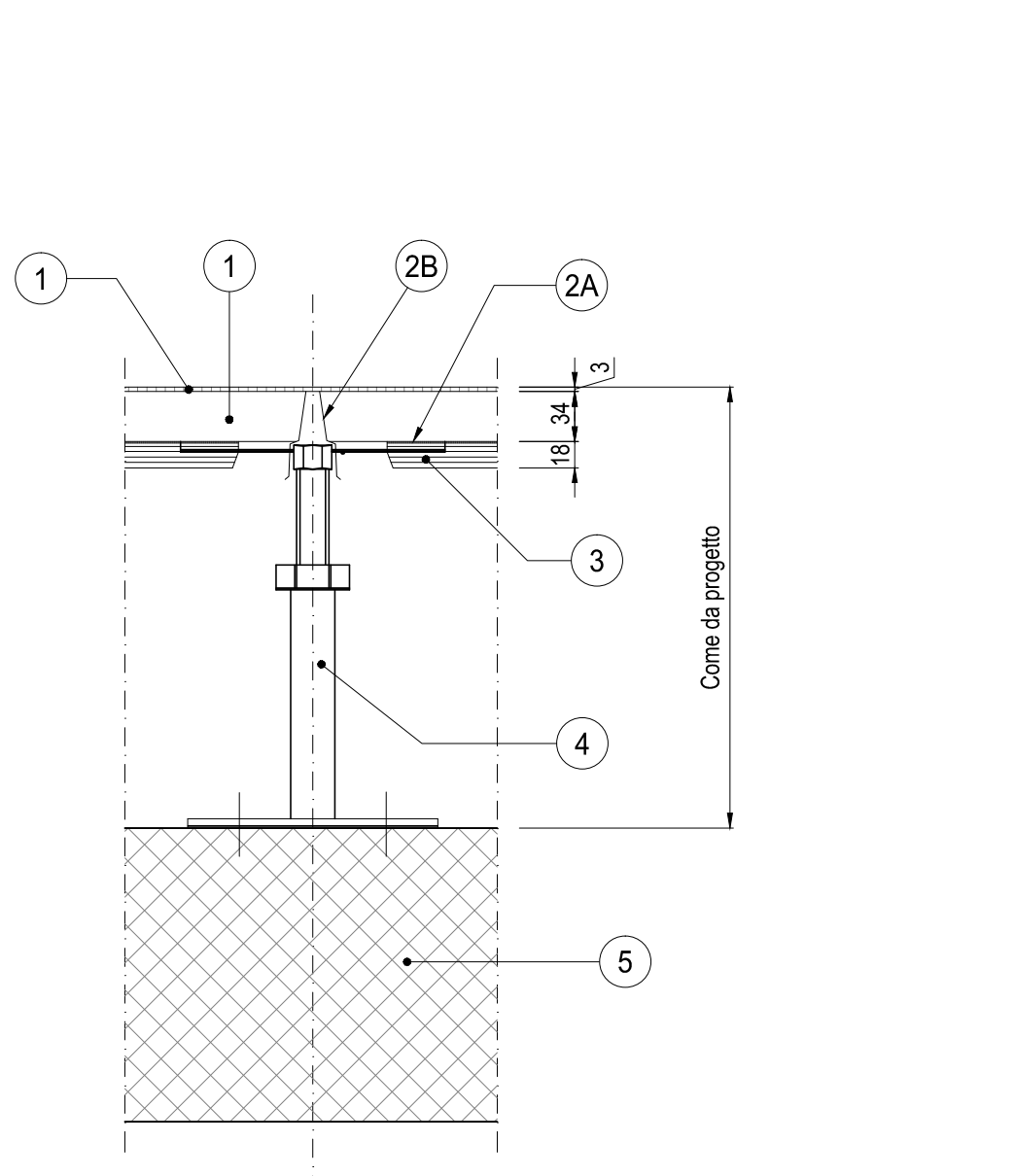
TORRINO ESTRAZIONE/IMMISSIONE FORZATA O VENTILAZIONE NATURALE DI TIPO PREFABBRICATO

Scala: 1:10



PARTICOLARE PAVIMENTO FLOTTANTE

Scala: 1:5



PAVIMENTO FLOTTANTE

GENERALE:

Struttura portante per pavimento sopraelevato formata da supporti e traversi. I supporti costituiti da base rotonda minimo 110mm, stelo filettato, dado di fissaggio e testa, saranno realizzati in acciaio zincato a maglia con interasse sulla testa dei supporti dovrà essere inserita guarnizione in pvc antronbro in materiale plastico conduttivo autoestinguente. Traversi portanti in elementi stampati di acciaio zincato con inserimento/incollaggio di guarnizioni in pvc conduttivo antronbro a tenuta d'aria e polvere. I traversi saranno con sezione ad Q (sezione aperta 28x18x1mm o superiore) oppure con sezione chiusa rettangolare, calcolata comunque in funzione dei carichi che il pavimento dovrà sopportare. Per carichi particolarmente gravosi dovrà essere prevista una soluzione a traversi chiusi lunghezza 1800mm in un solo senso del reticolo. Dovrà essere evitato l'impiego di elementi in alluminio o sue leghe per ragioni di sicurezza in caso di incendio. I traversi dovranno essere assicurati alle teste con bullonatura, onde assicurare la continuità elettrica per la messa a terra. I supporti dovranno essere collegati al solaio mediante viti ad espansione. Dovrà essere altresì realizzata (ove richiesto) la cavallottatura fra le estremità di traversi contigui.

PANNELLI AUTOPORTANTI MODULARI INTERCAMBIABILI DIM. 60x60 cm COSTITUITI DA:

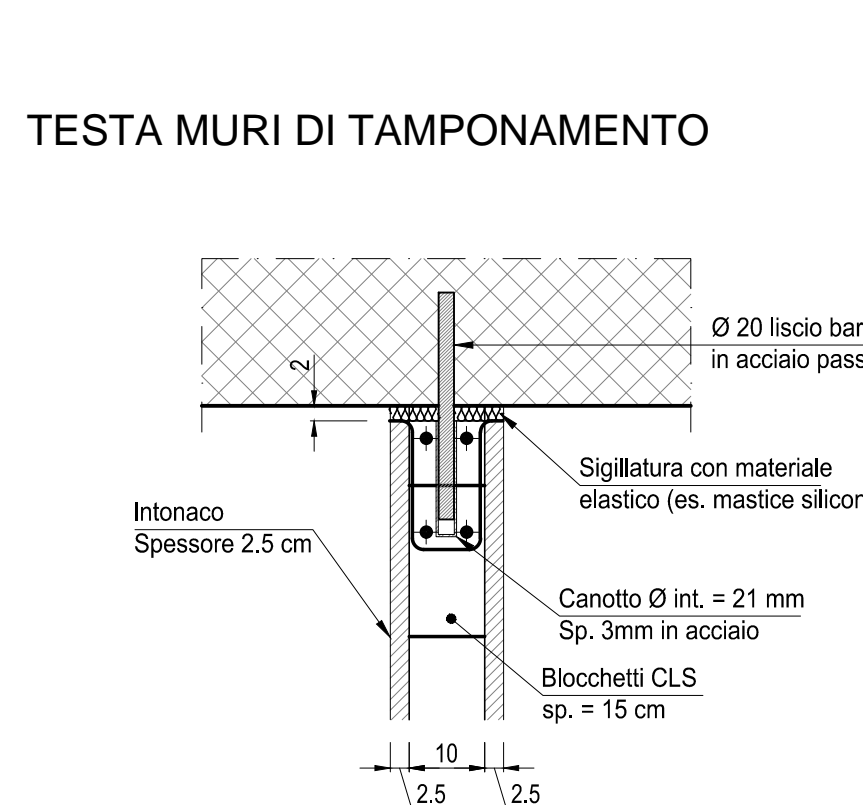
- Anima in materiale inerte (conglomerato omogeneo di solfato di calcio, costituito da gesso anidro, fibre vegetali e legante sintetico ad alta resistenza, densità 1450Kg/m³) spessore netto 34 mm.
- Rivestimento inferiore con lamina di alluminio di 0,05 mm.
- Bordo perimetrale in PVC/laminato autoestinguente, antitruo.
- Il pannello andrà ultimato con la finitura superficiale rivestimento superiore (piano di calpestio) in PVC (antistatico o conduttivo) ovvero in linoleum antistatico, incollato in stabilimento e reso perfettamente sovrapposto al supporto precedentemente descritto dim. cm. 60x60.

I PANNELLI DOVRANNO AVERE:

- Dimensioni = 600x600 mm;
- Spessore = 34 mm;
- Forometrie per collegamenti elettrici, dim. a cura Consorzio Saturno
- Peso pannello ca = 19 Kg.
- Peso pannello al m² ca.=53 Kg.
- Carico concentrato con freccia di 2,5 mm ≥ 480 Kg/m²;
- Carico distribuito con freccia di 2,5 mm ≥ 1800 Kg/m²;
- Densità = 1450 Kg/m³
- Variazioni dimensionali dopo 24h di immersione in acqua a 20° = 0,3%;
- Assorbimento max di acqua (dopo 192h) < 25%;
- Resistenza al fuoco: min. REI 60;
- Altezza pavimento al finito: 80 cm.

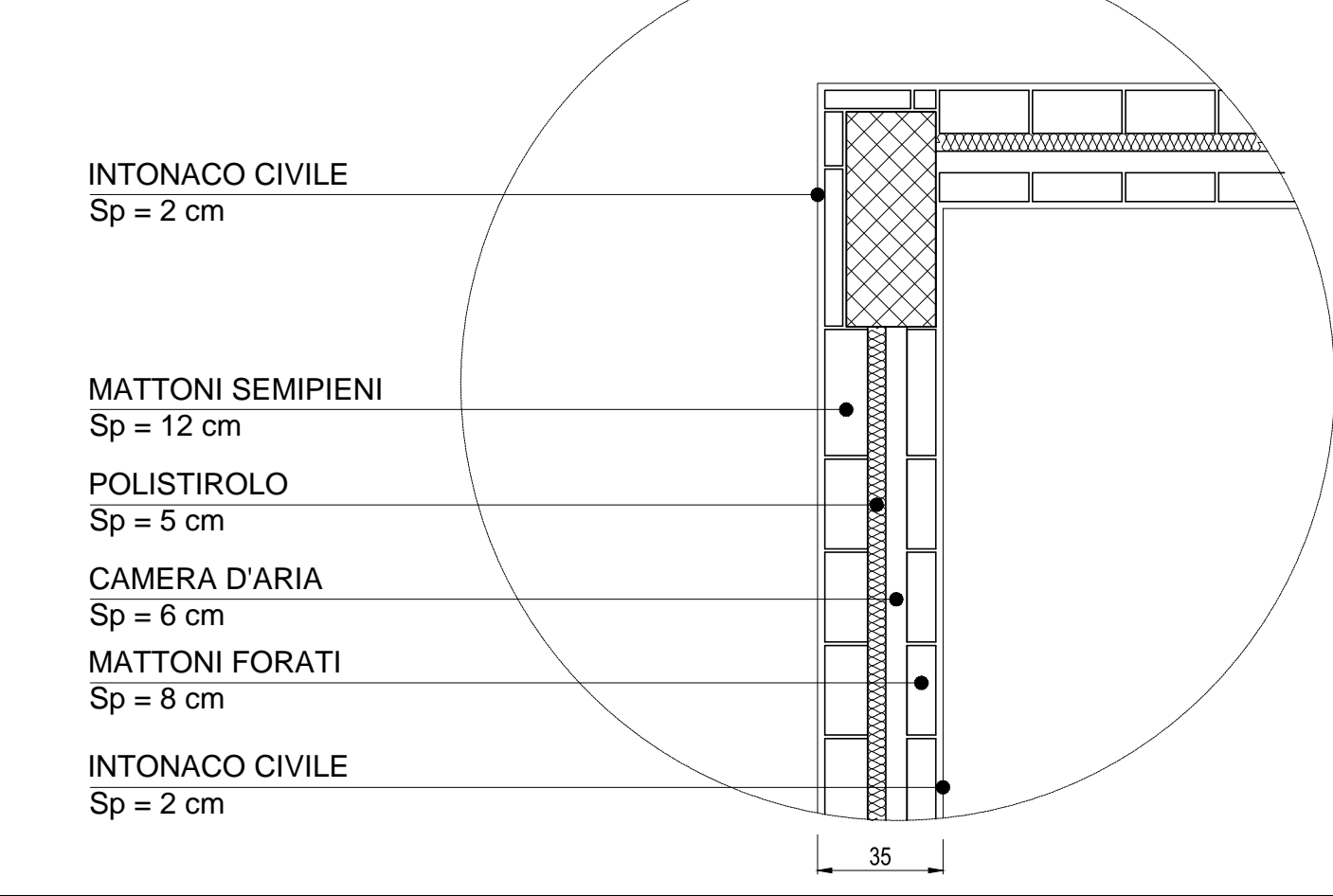
MURI INTERNI DI TAMPONAMENTO

Scala: 1:10



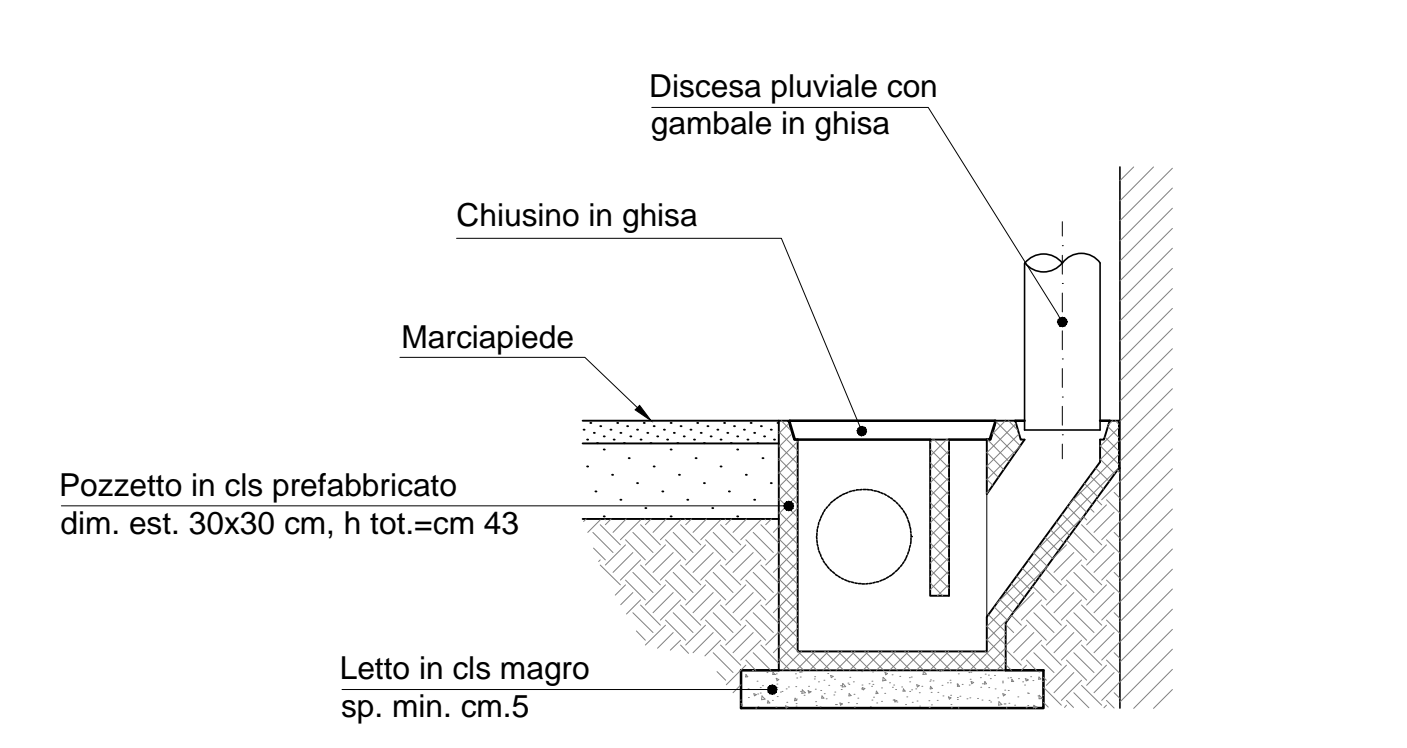
PARTICOLARE PIANTA STRATIGRAFIA PARETE CON COIBENTAZIONE

Scala: 1:20



PARTICOLARE POZZETTO PIÈ DI PLUVIALE

Scala: 1:10



NOTE

Tutti i divisori interni avranno telaio "resistente" come richiesto dal p.to C.6.4. del D.M. 16.02.1996. (I pannelli divisori interni se hanno altezza superiore a 4 m o sviluppano una superficie superiore a 20 m², debbono essere collegati alle strutture superiori e inferiori mediante nervature verticali disposte a interasse minore di 3,0 m.....).

NOTA

* Tutte le dimensioni sono espresse in cm.
* Tutte le quote altimetriche sono espresse in metri.

COMMITTENTE: **RFI** RETE FERROVIARIA ITALIANA GRUPPO FERROVIE DELLO STATO ITALIANE

ALTA Sorveglianza: **ITALFERR** GRUPPO FERROVIE DELLO STATO ITALIANE

GENERAL CONTRACTOR: **COCV** Consorzio Costruttori

INFRASTRUTTURE FERROVIARIE STRATEGICHE DEFINITE DALLA LEGGE OBIETTIVO N.443/01

TRATTA A.V./A.C. TERZO VALICO DEI GIOVI

PROGETTO ESECUTIVO

FABBRICATO TECNOLOGICO IMBOCCO SUD GALLERIA POZZOLO

Architettonico
Sezioni Architettoniche E Dettagli Costruttivi

COMMISSIONE	LOTTO	FASE	ENTE	TIPO DOC.	OPERAZIONE	PROGR.	REV.
IG51	04	E	CV	AZ	FAITOX	002	A

PROGETTAZIONE

Rev.	Descrizione emissione	Redatto	Data	Verificato	Data	Progettista	Data
A00	Prima emissione	SBA s.r.l.	11/05/2017	COCV	12/05/2017	A. Marcanella	12/05/2017

Nome File: 001-046-0142-PART-04-002-ABD
CLP: FBH40200000006