

#### CARATTERISTICHE DEI MATERIALI

**Calcestruzzo per magroni classe C12/15 (UNI EN 206-1)**  
 Massa dimensionale aggregati ... 40 mm

**FONDAZIONI - Calcestruzzo classe C25/30**  
 Classe di esposizione: XC2 (UNI EN 206-1)  
 Massa dimensionale aggregati: 32 mm  
 Classe di consistenza: S3 (UNI EN 206-1)  
 Rapporto acqua/cemento massimo: 0.65 - Dosaggio minimo cemento 300 kg/m³

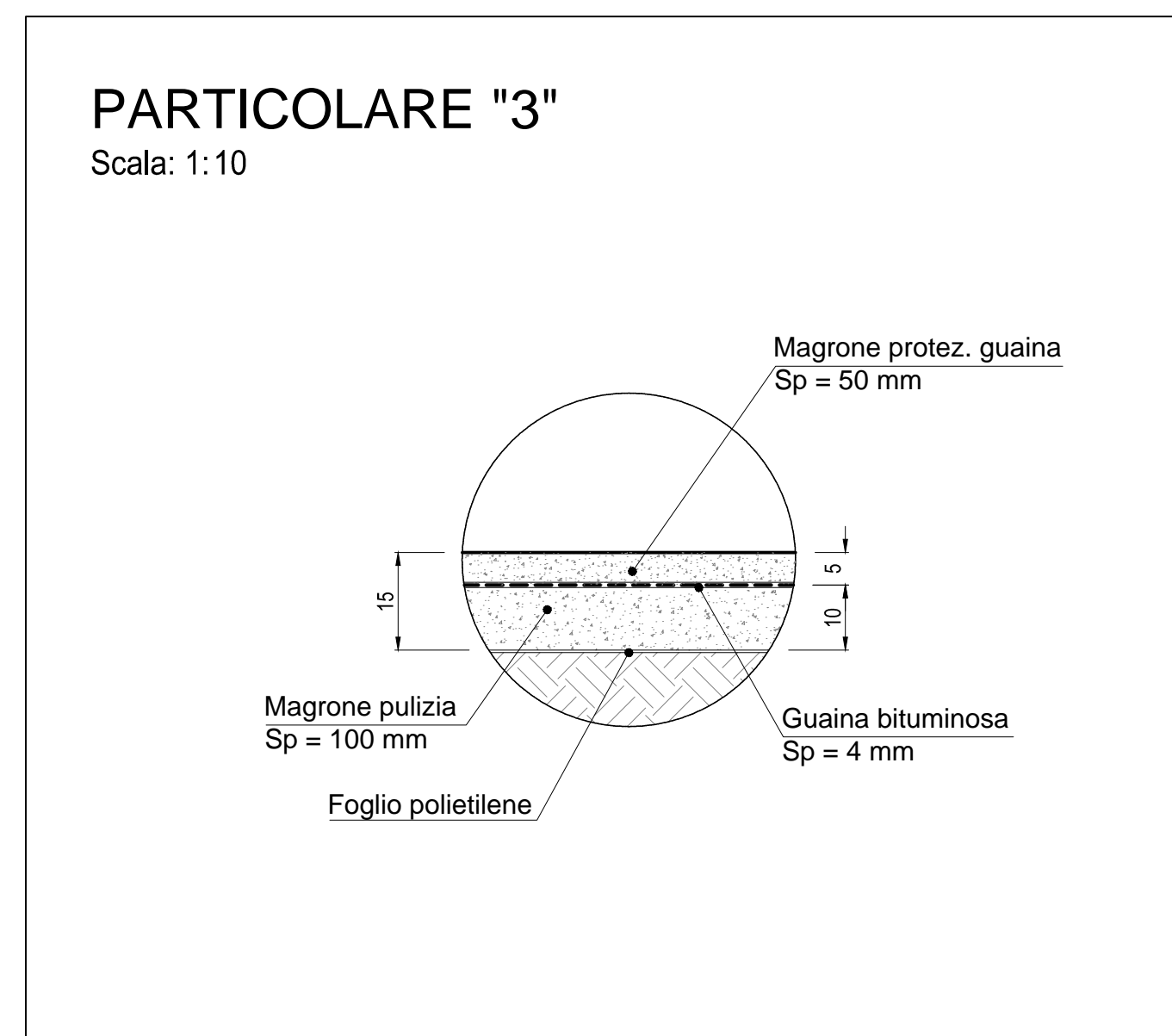
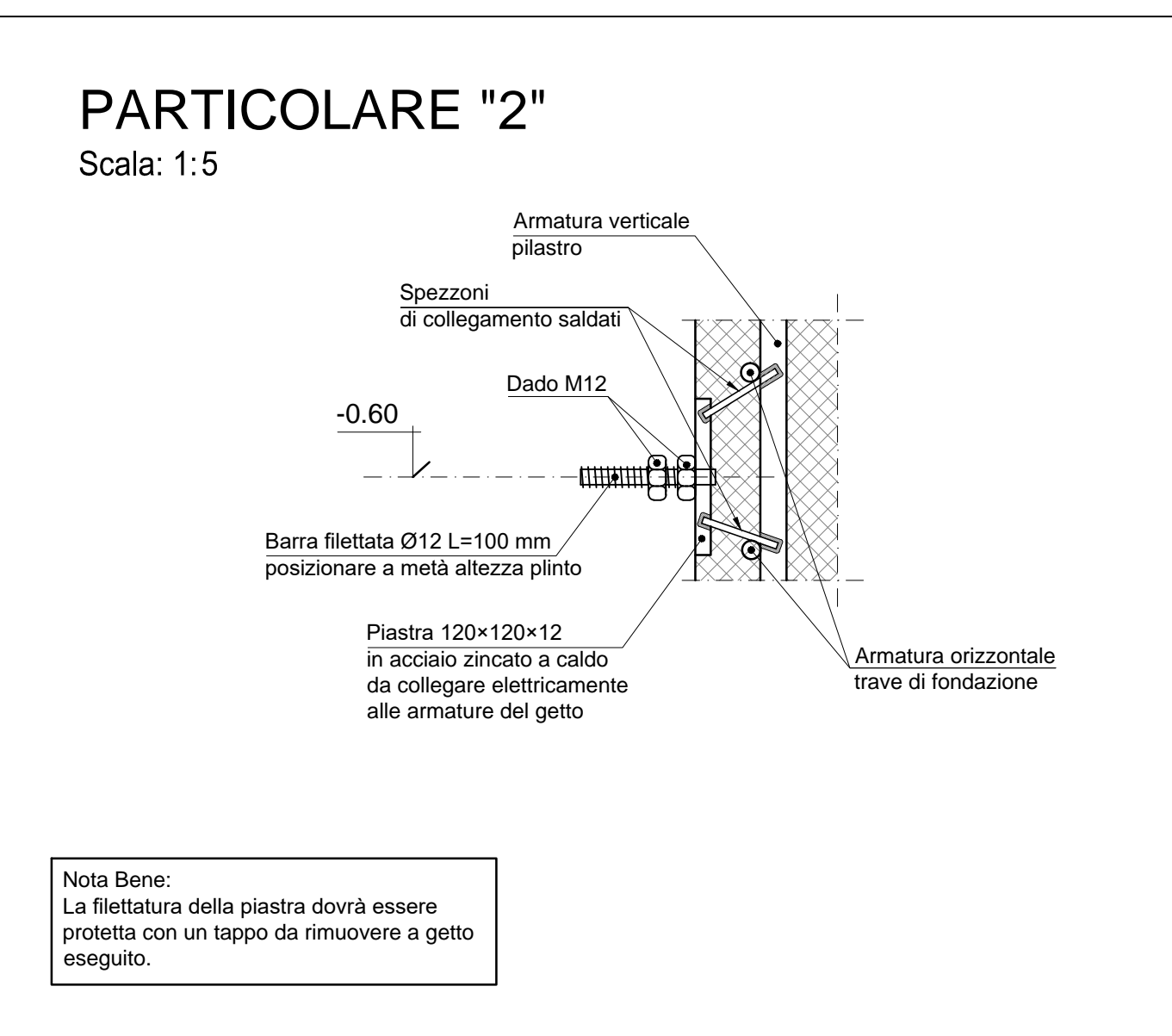
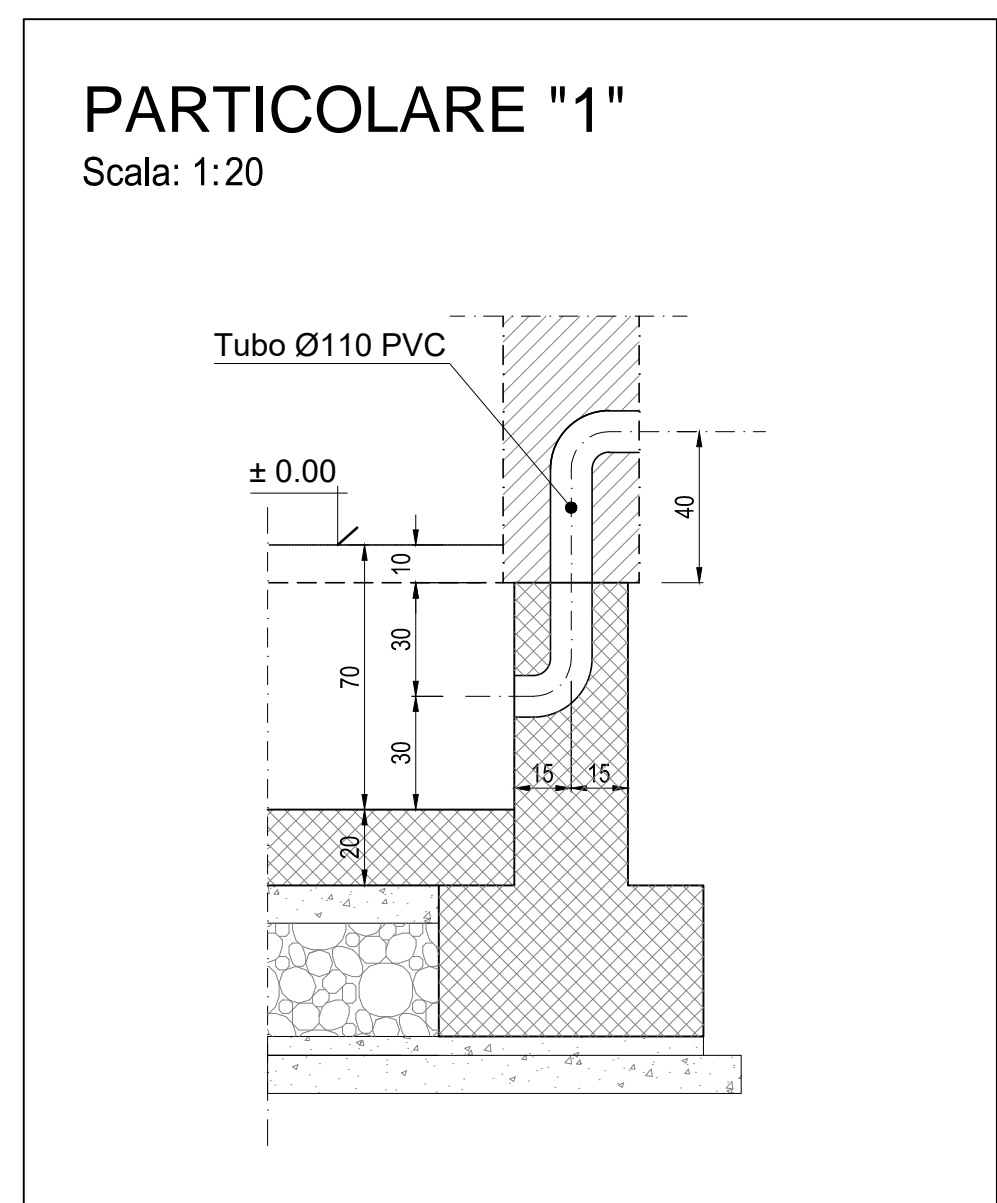
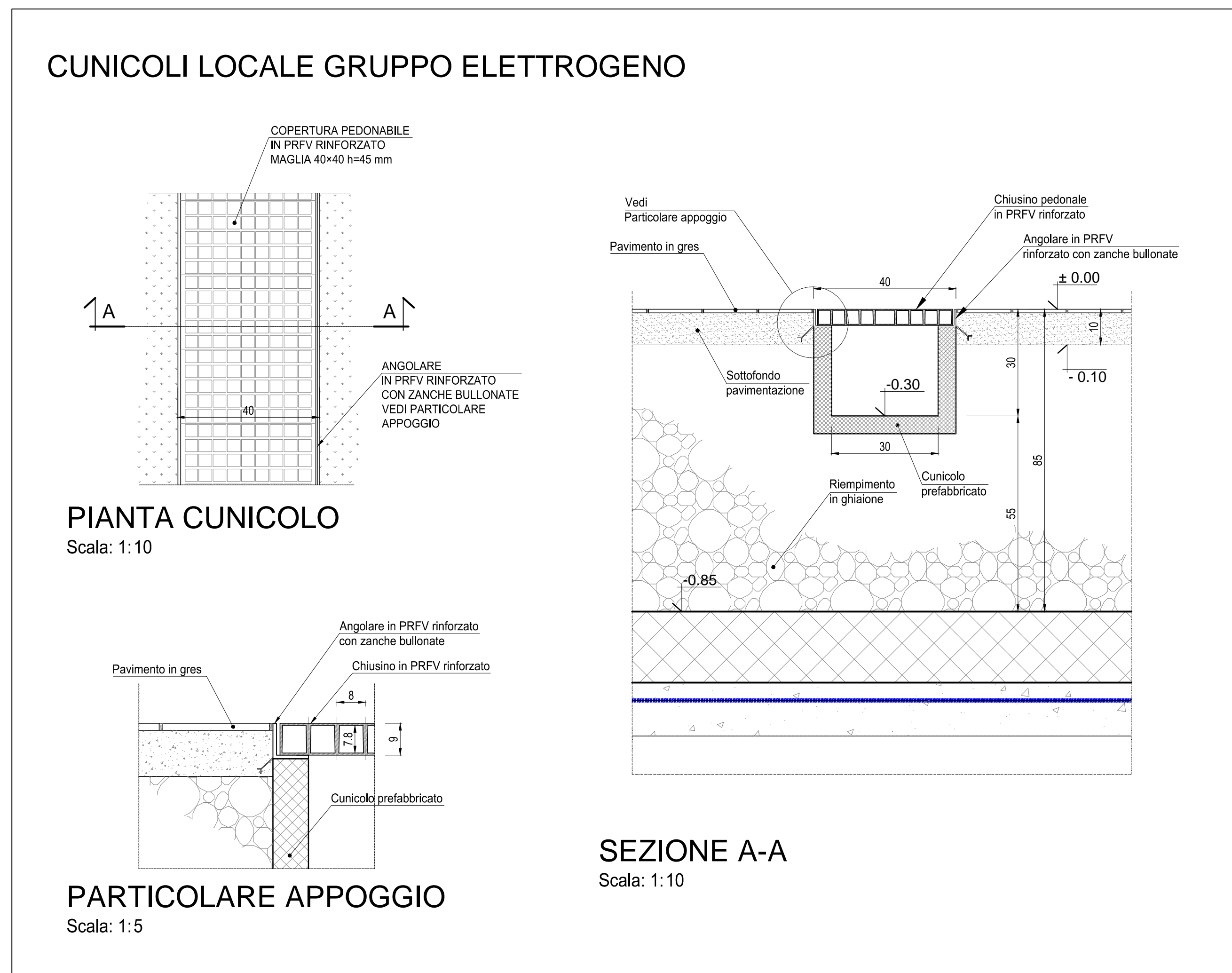
**PILASTRI - TRAVI - SOLAI - Calcestruzzo classe C28/35**  
 Classe di esposizione: XC3 (UNI EN 206-1)  
 Massa dimensionale aggregati: 16 mm  
 Classe di consistenza: S4 (UNI EN 206-1)  
 Rapporto acqua/cemento massimo: 0.55 - Dosaggio minimo cemento 320 kg/m³

**SPECIFICHE GENERALI**  
 - Controllo di accettazione per il calcestruzzo: tipo A  
 - Tutte le caratteristiche sopra indicate per il calcestruzzo devono essere riportate nella bolla di consegna.  
 - E' vietata qualunque aggiunta di acqua al calcestruzzo in cantiere  
 - Prima di ogni getto avvisare la Direzione Lavori Strutturale  
 - Il getto con temperature dell'aria inferiori a 5°C deve essere autorizzato dalla Direzione Lavori Strutturale  
 - In fase di stagionatura dei getti impedire il dilavamento superficiale dei getti per pioggia o ruscellamento d'acqua  
 - In fase di stagionatura dei getti con temperature dell'aria superiori a 25°C o in presenza di forte irraggiamento solare o di vento, procedere a bagnatura delle superfici già indurite

**Acciaio per c.a. in barre ad aderenza migliorata**  
 Acciaio tipo B 450 C. L'acciaio fornito dovrà essere di tipo saldabile. Ogni fornitura deve essere accompagnata da copia conforme del relativo certificato, con data non anteriore a tre mesi, emesso dal Laboratorio Ufficiale incaricato del controllo in stabilimento.

**Copriferro nominale minimo strutture interrate 30 mm**  
**Copriferro nominale minimo strutture in elevazione 30 mm**

**NOTA**  
 - Tutte le dimensioni sono espresse in cm  
 - Tutte le quote altimetriche sono espresse in metri



COMMITTENTE: **RFI** RETE FERROVIARIA ITALIANA GRUPPO FERROVIE DELLO STATO ITALIANO

ALTA Sorveglianza: **ITALFERR** GRUPPO FERROVIE DELLO STATO ITALIANO

GENERAL CONTRACTOR: **COCIV** Consorzio CoCiv Ing. M. Mezzano

INFRASTRUTTURE FERROVIARIE STRATEGICHE DEFINITE DALLA LEGGE OBIETTIVO N.443/01

TRATTA A.V./A.C. TERZO VALICO DEI GIOVI

PROGETTO ESECUTIVO

FABBRICATO PJ2+ACEI A TORTONA

Strutture  
 Sezioni Strutturali e Dettagli

GENERAL CONTRACTOR: **Cociv** Ing. M. Mezzano

DIRETTORE LAVORI: \_\_\_\_\_

SCALA: VARIE

COMMESSA	LOTTO	FASE	ENTE	TIPO DOC.	OPERAZIONE/PROG.	PROG.	REV.
I G 5 1	0 4	E	C V	A Z	F A 1 W 0 X	0 0 3	A

PROGETTAZIONE

Rev.	Descrizione emissione	Redatto	Data	Verificato	Data	Progettista	Data	IL PROGETTISTA
A00	Prima emissione	3BA s.r.l.	11/05/2017	COCIV	12/05/2017	A.Mancarella	12/05/2017	<b>COCIV</b>

Nome File: 001-046-0142-FABR-00-000-ADD-CLP-FBI-0200000000

Scale a pag. 1