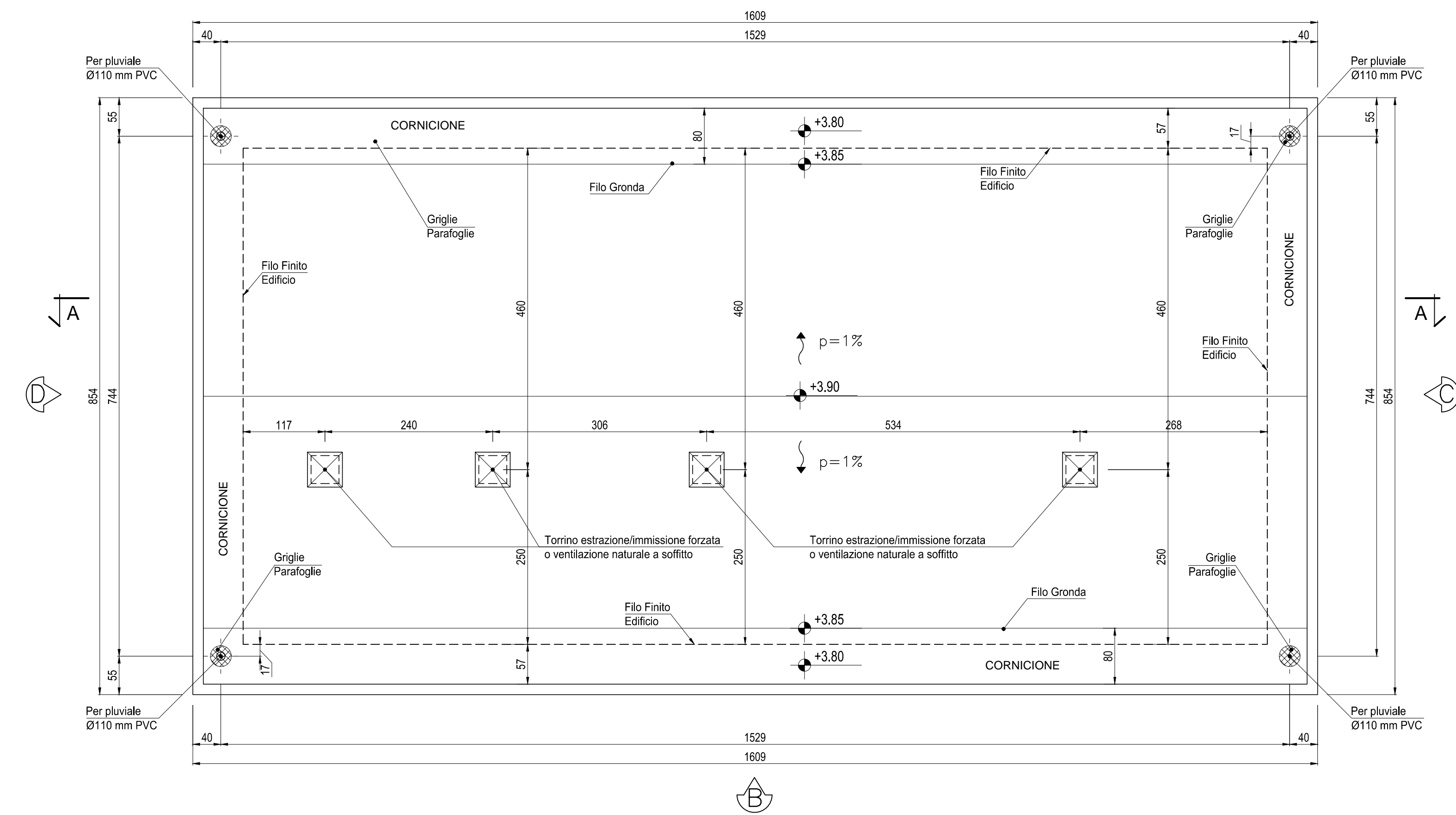


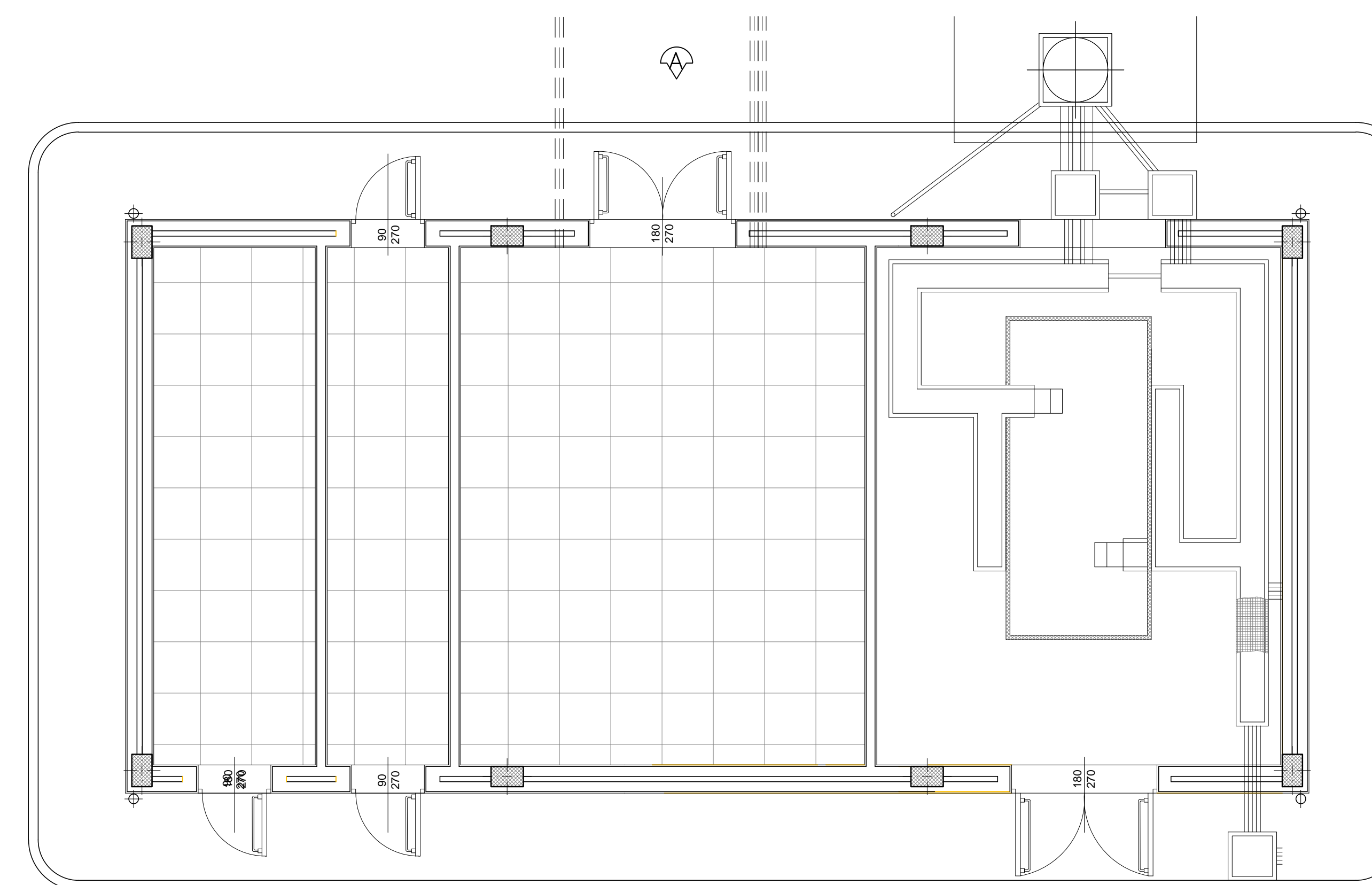
**PIANTA COPERTURA**

Scala: 1:50



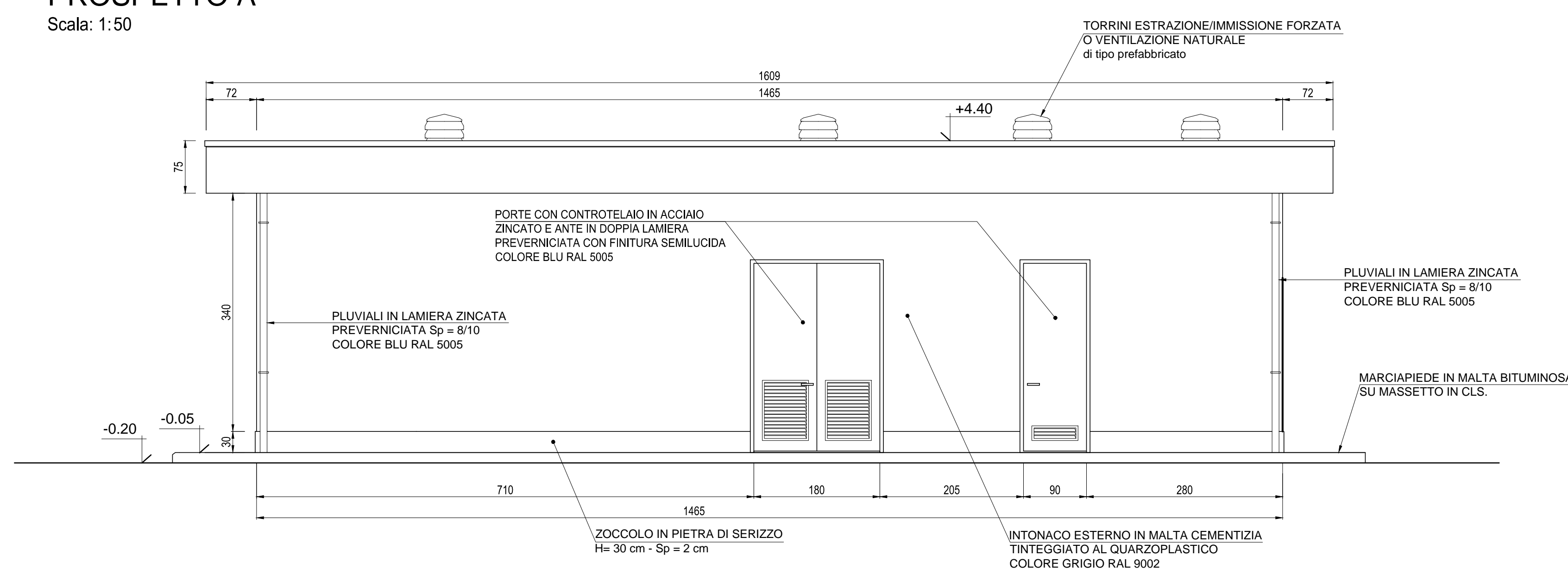
**PIANTA CHIAVE**

Fuori Scala



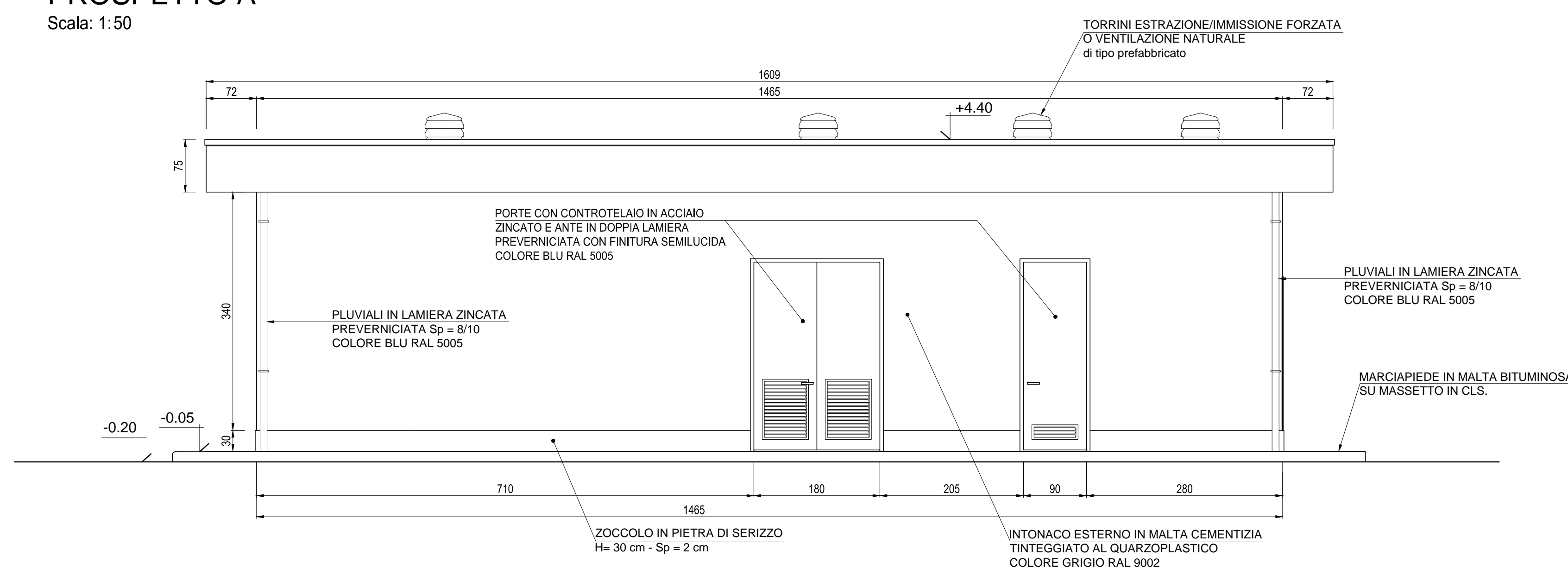
**PROSPETTO A**

Scala: 1:50



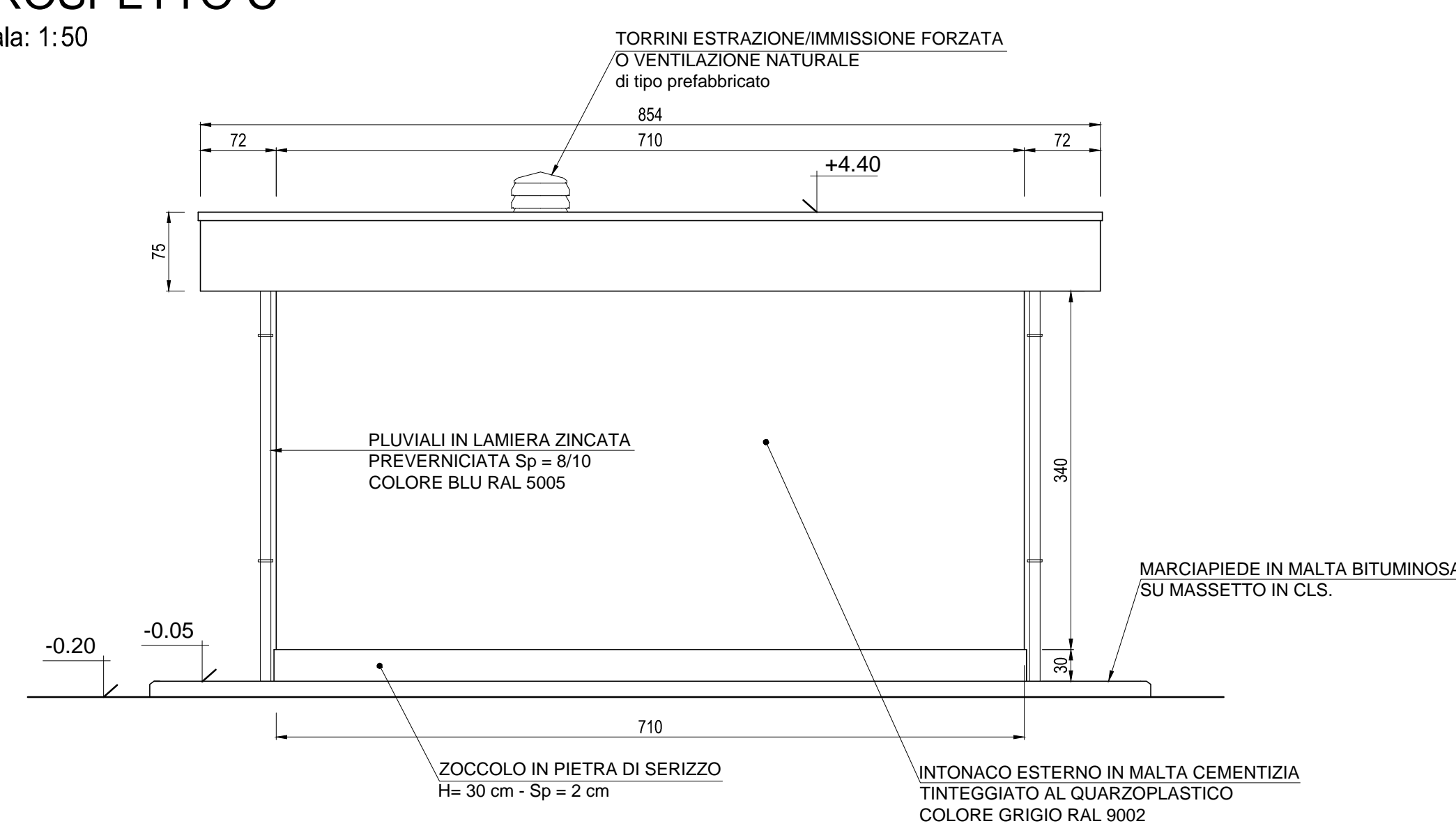
**PROSPETTO A**

Scala: 1:50



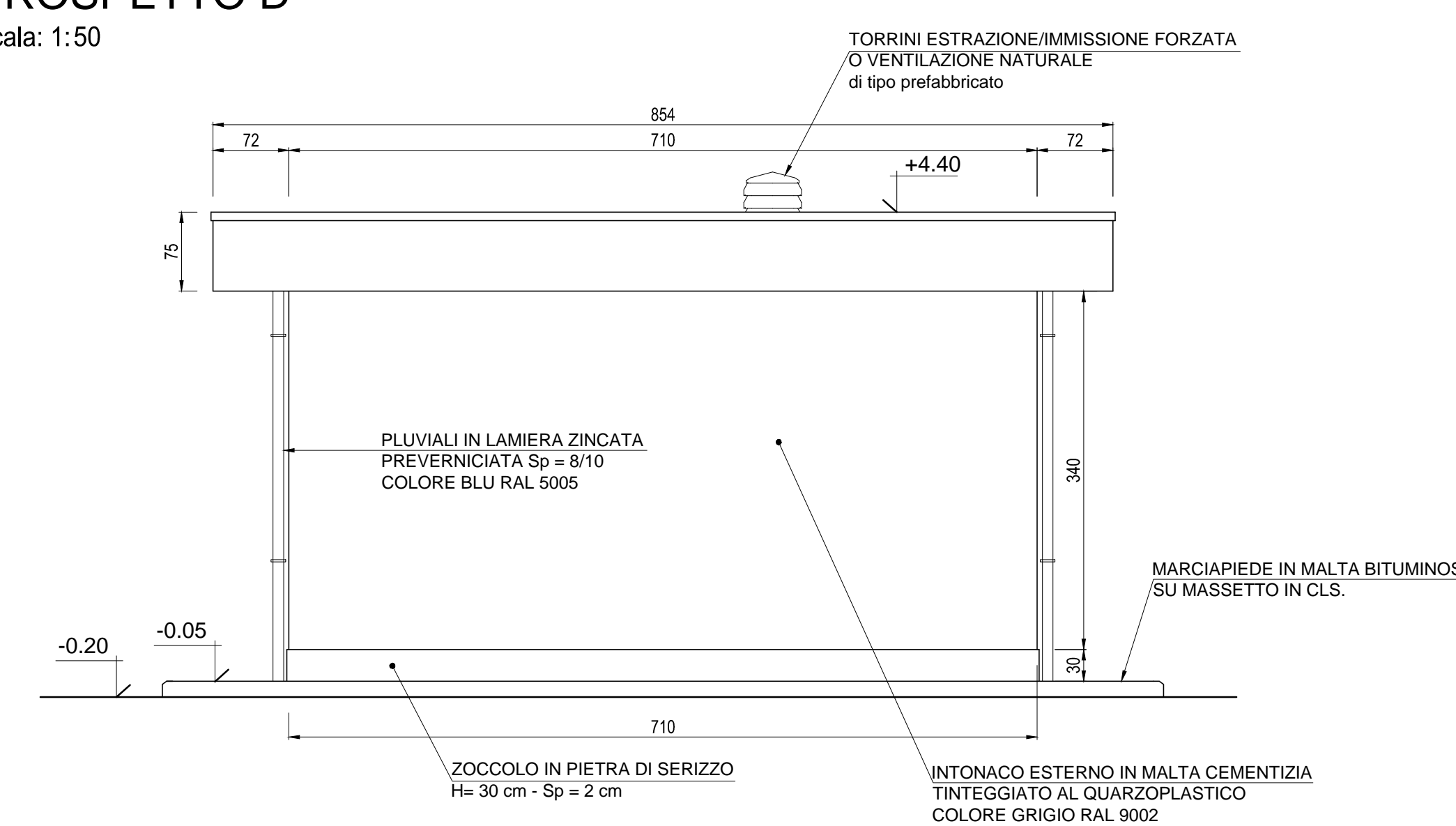
**PROSPETTO C**

Scala: 1:50



**PROSPETTO D**

Scala: 1:50



**NOTA**  
 - Tutte le dimensioni sono espresse in cm  
 - Tutte le quote altimetriche sono espresse in metri

COMMITTENTE:

ALTA Sorveglianza:

GENERAL CONTRACTOR:

**INFRASTRUTTURE FERROVIARIE STRATEGICHE DEFINITE DALLA LEGGE OBIETTIVO N.443/01**  
**TRATTA A.V./A.C. TERZO VALICO DEI GIOVI**  
**PROGETTO ESECUTIVO**

FABBRICATO PJ2+ACEI A TORTONA

Architettonico  
 Prospetti

GENERAL CONTRACTOR: **Cociv** Ing. M. Mezzano  
 DIRETTORE LAVORI: \_\_\_\_\_  
 SCALA: 1:50

| COMMESSA | LOTTO | FASE | ENTE | TIPO DOC. | OPERAZIONE/DESCRIZIONE | PROGR. | REV. |
|----------|-------|------|------|-----------|------------------------|--------|------|
| IG51     | 04    | E    | CV   | PB        | FA1W0X                 | 001    | A    |

PROGETTAZIONE

| Rev. | Descrizione emissione | Redatto    | Data       | Verificato | Data       | Progettista  | Data       | IL PROGETTISTA |
|------|-----------------------|------------|------------|------------|------------|--------------|------------|----------------|
| A00  | Prima emissione       | 3BA s.r.l. | 11/05/2017 | COCIV      | 12/05/2017 | A.Mancarella | 12/05/2017 |                |

In. Elab. Nome File: 001-04-C-CLP-FR-11-01-01\_A00 CLP: FB1462000000005