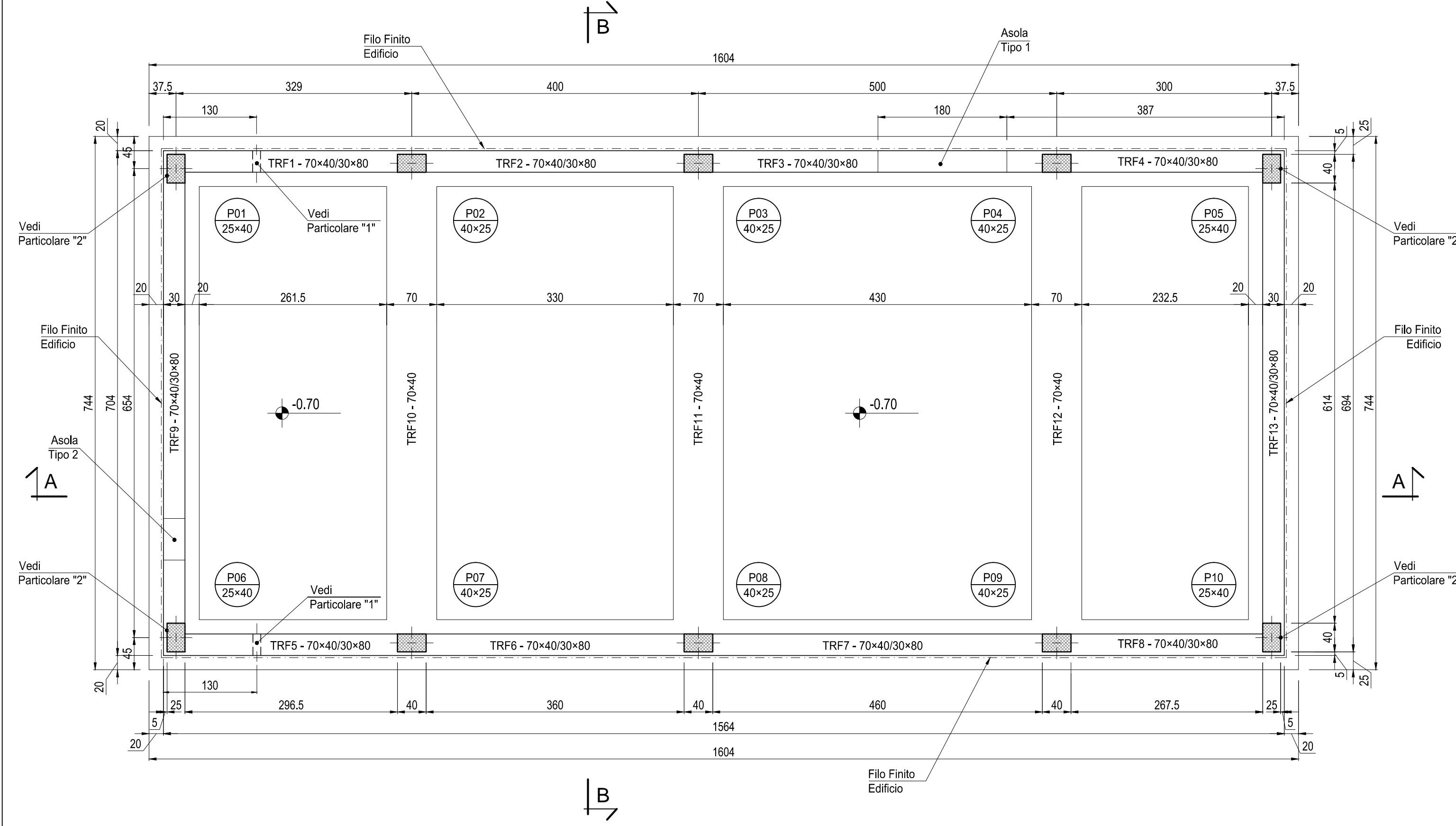


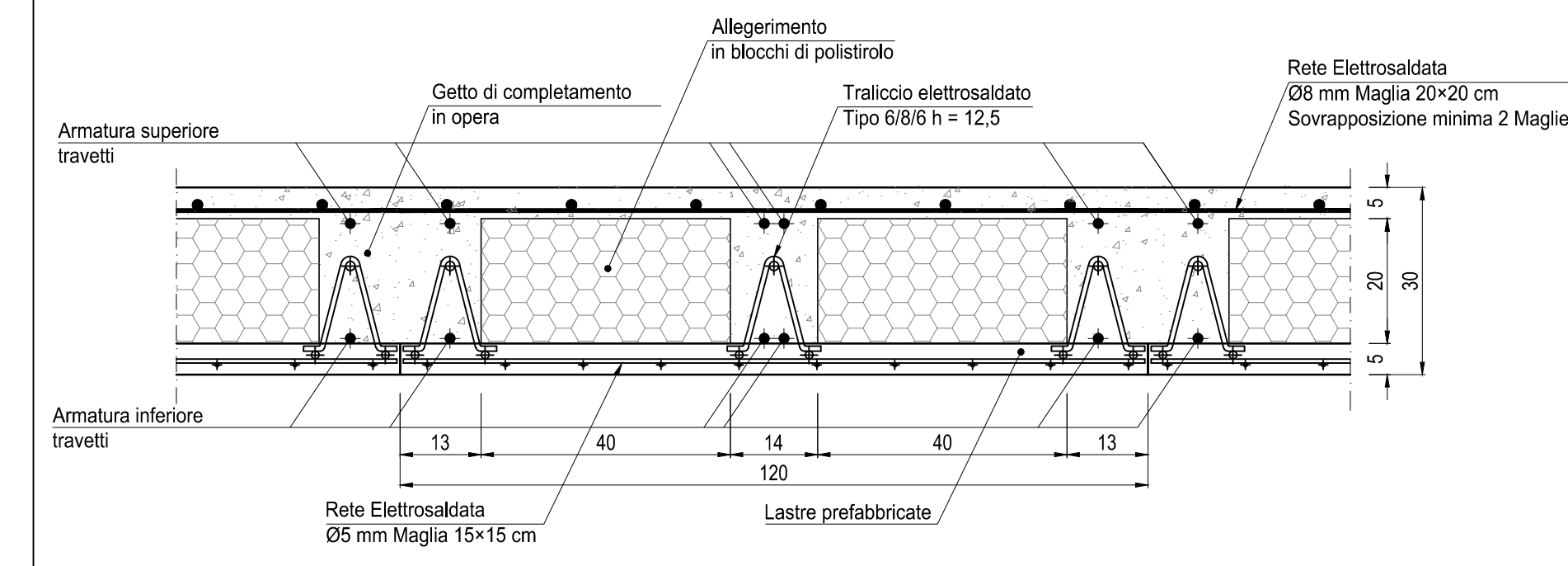
# PIANTA FONDAZIONI E TRACCIAMENTO

Scala: 1:50



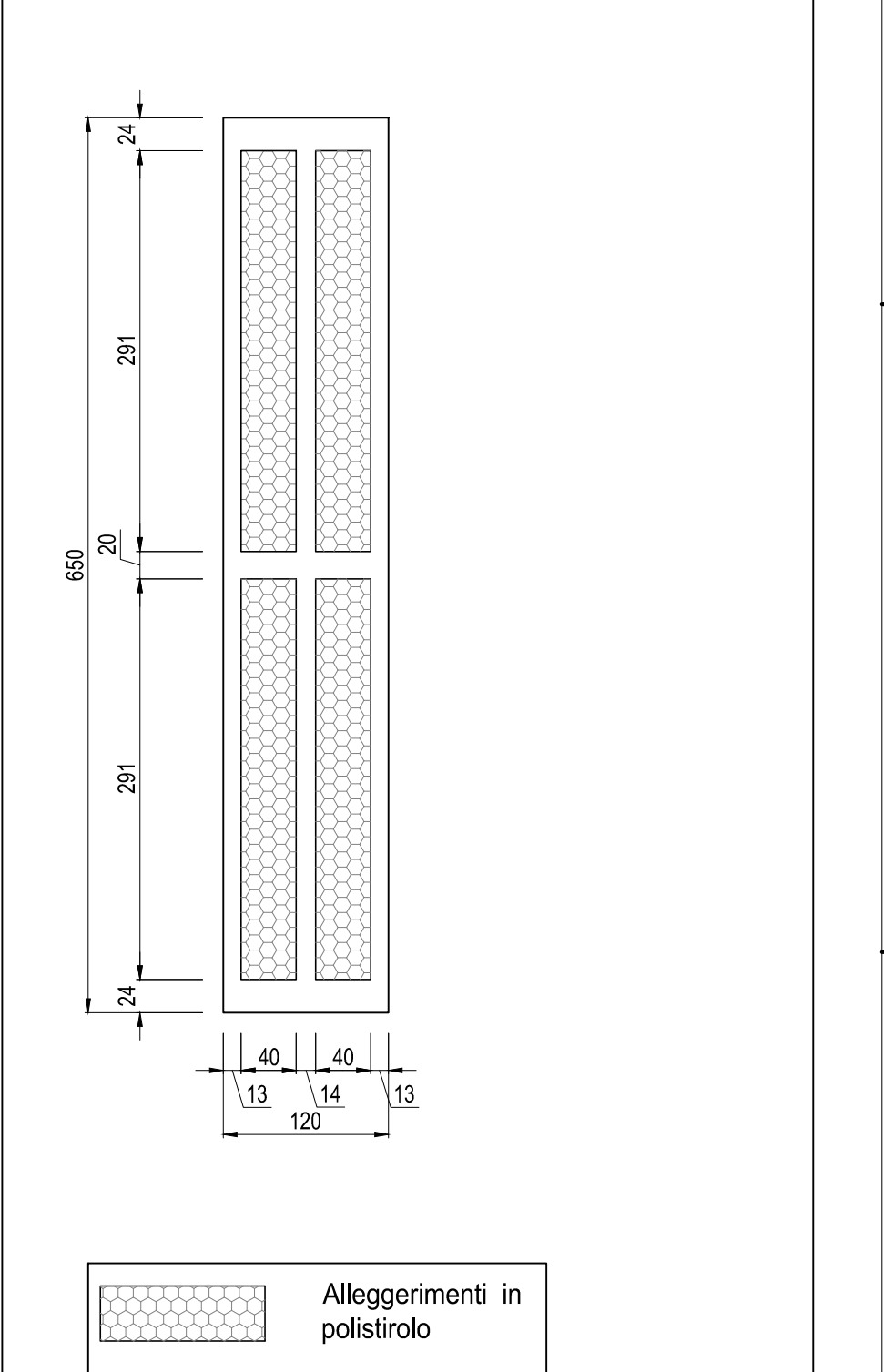
# PARTICOLARE PREDALLES

Scala: 1:10



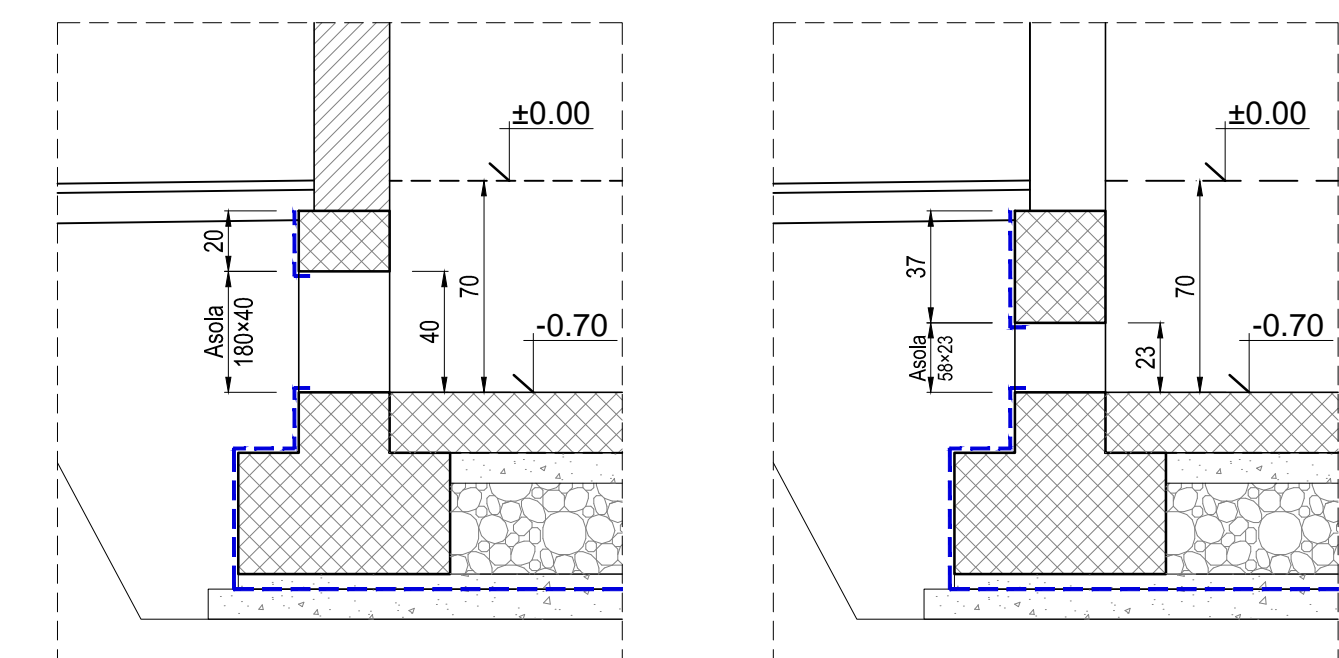
# PARTICOLARE LASTRE PREFABBRICATE

Scala: 1:50



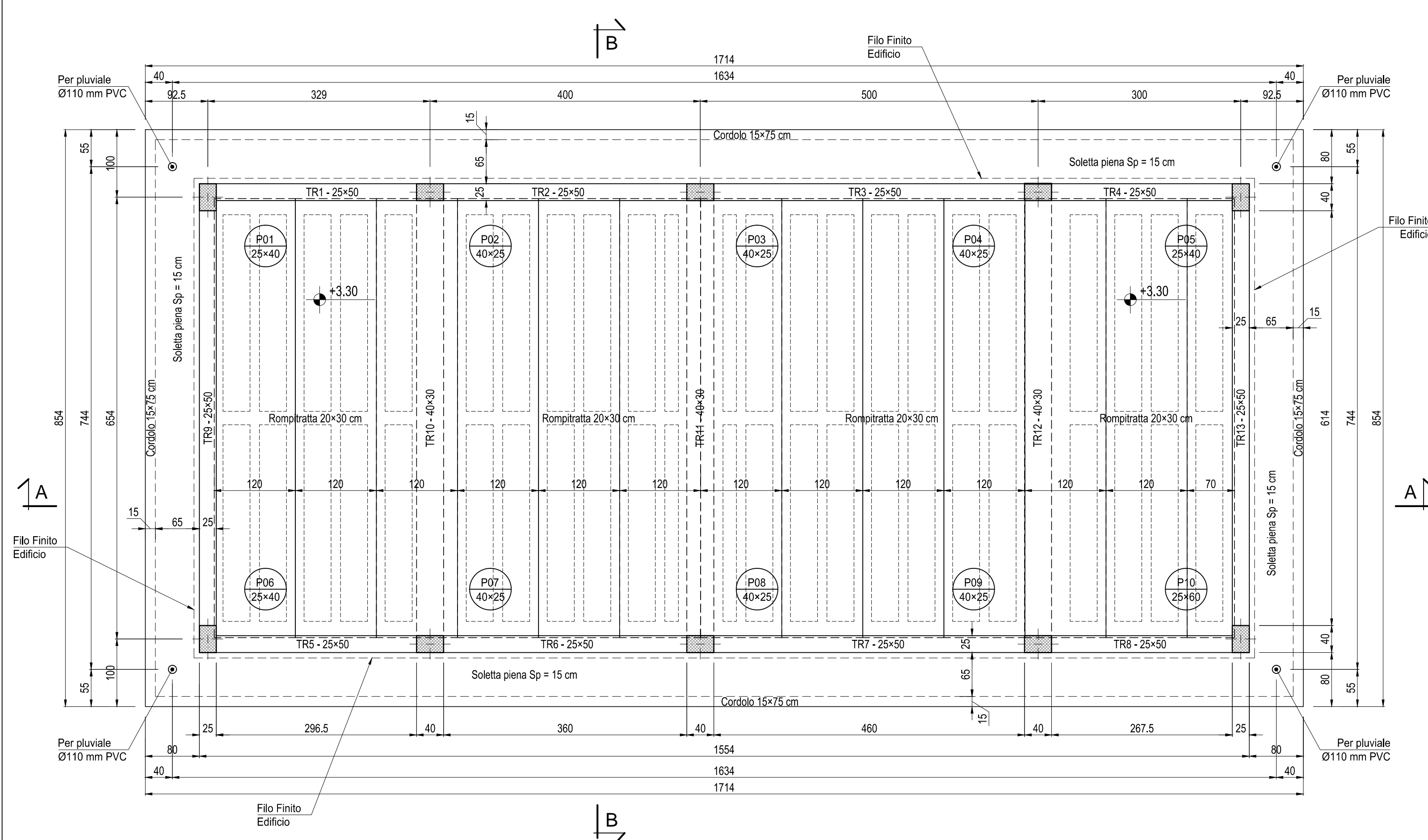
# SEZIONI ACCESSO POLIFORE

Scala: 1:25



# PIANTA SOLAIO DI COPERTURA

Scala: 1:50



# CARATTERISTICHE DEI MATERIALI

**Calcestruzzo per magroni classe C12/15 (UNI EN 206-1)**  
 Massima dimensione aggregati ... - 40 mm

**FONDAZIONI - Calcestruzzo classe C25/30**  
 Classe di esposizione: ..... XC2 (UNI EN 206-1)  
 Massima dimensione aggregati ..... 32 mm  
 Classe di consistenza: ..... S3 (UNI EN 206-1)  
 Rapporto acqua/cemento massimo: ..... 0.60 - Dosaggio minimo cemento 300 kg/m<sup>3</sup>

**PILASTRI - TRAVI - SOLAI - Calcestruzzo classe C28/35**  
 Classe di esposizione: ..... XC3 (UNI EN 206-1)  
 Massima dimensione aggregati ..... 16 mm  
 Classe di consistenza: ..... S4 (UNI EN 206-1)  
 Rapporto acqua/cemento massimo: ..... 0.55 - Dosaggio minimo cemento 320 kg/m<sup>3</sup>

**SPECIFICHE GENERALI**  
 - Controllo di accettazione per il calcestruzzo: tipo A  
 - Tutte le caratteristiche sopra indicate per il calcestruzzo devono essere riportate nella bolla di consegna.  
 - E' vietata qualunque aggiunta d'acqua al calcestruzzo in cantiere  
 - Prima di ogni getto avvisare la Direzione Lavori Strutturale  
 - Il getto con temperature dell'aria inferiori a 5°C deve essere autorizzate dalla Direzione Lavori Strutturale  
 - In fase di stagionatura dei getti impedire il dilavamento superficiale dei getti per pioggia o ruscellamento d'acqua  
 - In fase di stagionatura dei getti con temperature dell'aria superiori a 25°C o in presenza di forte irraggiamento solare o di vento, procedere a bagnatura delle superfici già indurite

**Acciaio per c.a. in barre ad aderenza migliorata**  
 Acciaio tipo B 450 C. L'acciaio fornito dovrà essere di tipo saldabile. Ogni fornitura deve essere accompagnata da copia conforme del relativo certificato, con data non anteriore a tre mesi, emesso dal Laboratorio Ufficiale incaricato del controllo in stabilimento.

**Copriferro nominale minimo strutture interrante 30 mm**  
**Copriferro nominale minimo strutture in elevazione 30 mm**

# NOTA

- Tutte le dimensioni sono espresse in cm
- Tutte le quote altimetriche sono espresse in metri

COMMITTENTE:

ALTA SORVEGLIANZA:

GENERAL CONTRACTOR:

**INFRASTRUTTURE FERROVIARIE STRATEGICHE DEFINITE DALLA LEGGE OBIETTIVO N.443/01**

**TRATTA A.V./A.C. TERZO VALICO DEI GIOVI**

**PROGETTO ESECUTIVO**

**FABBRICATO RED A TORTONA**

Strutture  
 Carpenteria Fondazioni e Solaio Di Copertura

GENERAL CONTRACTOR Consorzio <b>Cociv</b> Ing. N. Meistro		DIRETTORE LAVORI		SCALA: VARIE
COMMESSA <b>IG51</b>	LOTTO <b>04</b>	FASE <b>E</b>	ENTE <b>CV</b>	TIPO DOC. <b>BZ</b>
OPERA/DISCIPLINA <b>FA1Y0X</b>		PROGR. <b>001</b>	REV. <b>A</b>	
Rev.	Descrizione emissione	Redatto	Data	Verificato
A00	Prima emissione	3BA s.r.l.	11/05/2017	COCIV
				12/05/2017
				A.Mancarella
				12/05/2017

Nome File: C51-04-E-CV-BZ-FA1Y-0X-001\_A00  
 CUP: F81H2000000008