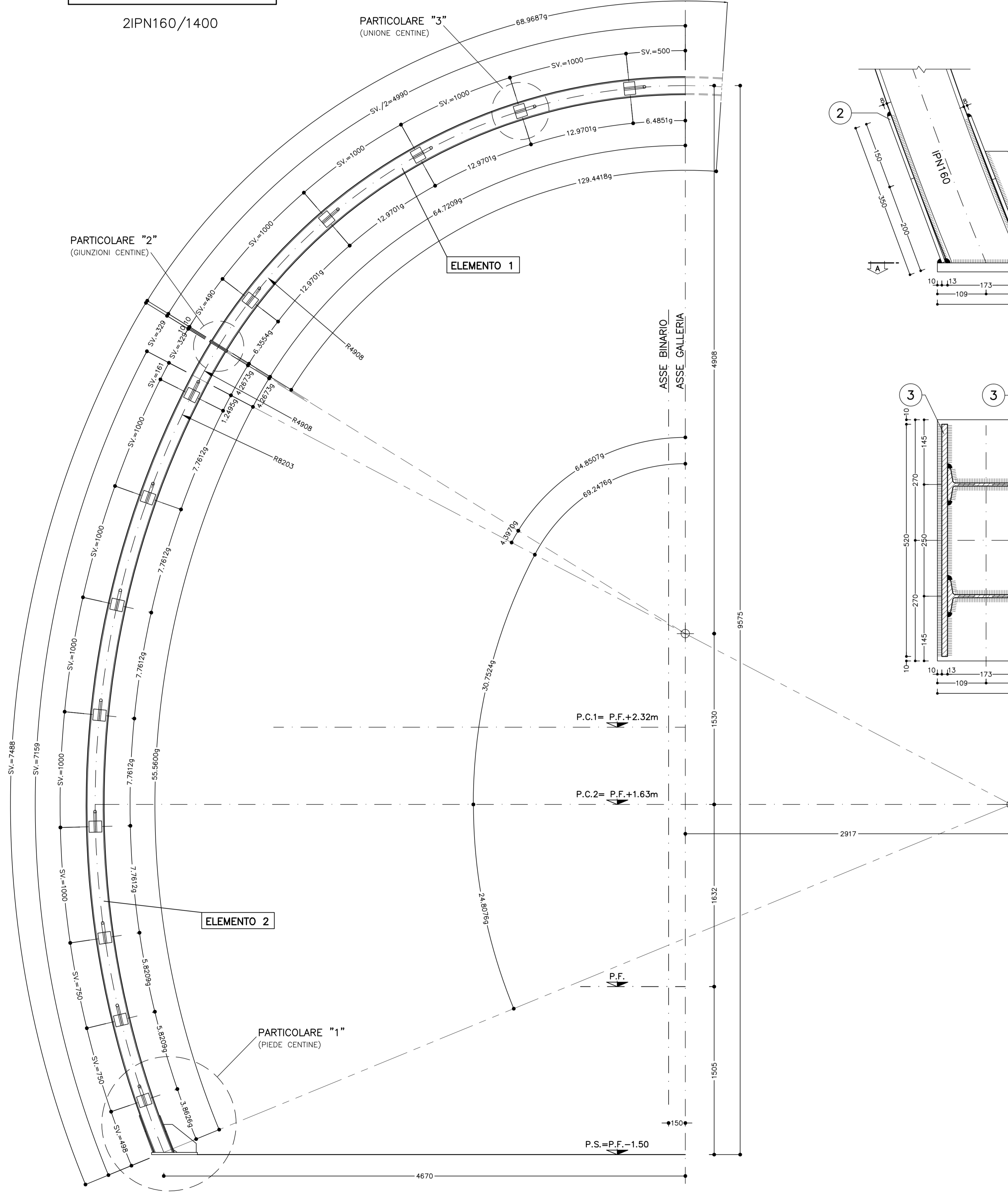


CARPENTERIA CENTINA

SCALA 1:20
2IPN160/1400



PARTICOLARE "1"

SCALA 1:5
PIEDE CENTINA
2IPN 160

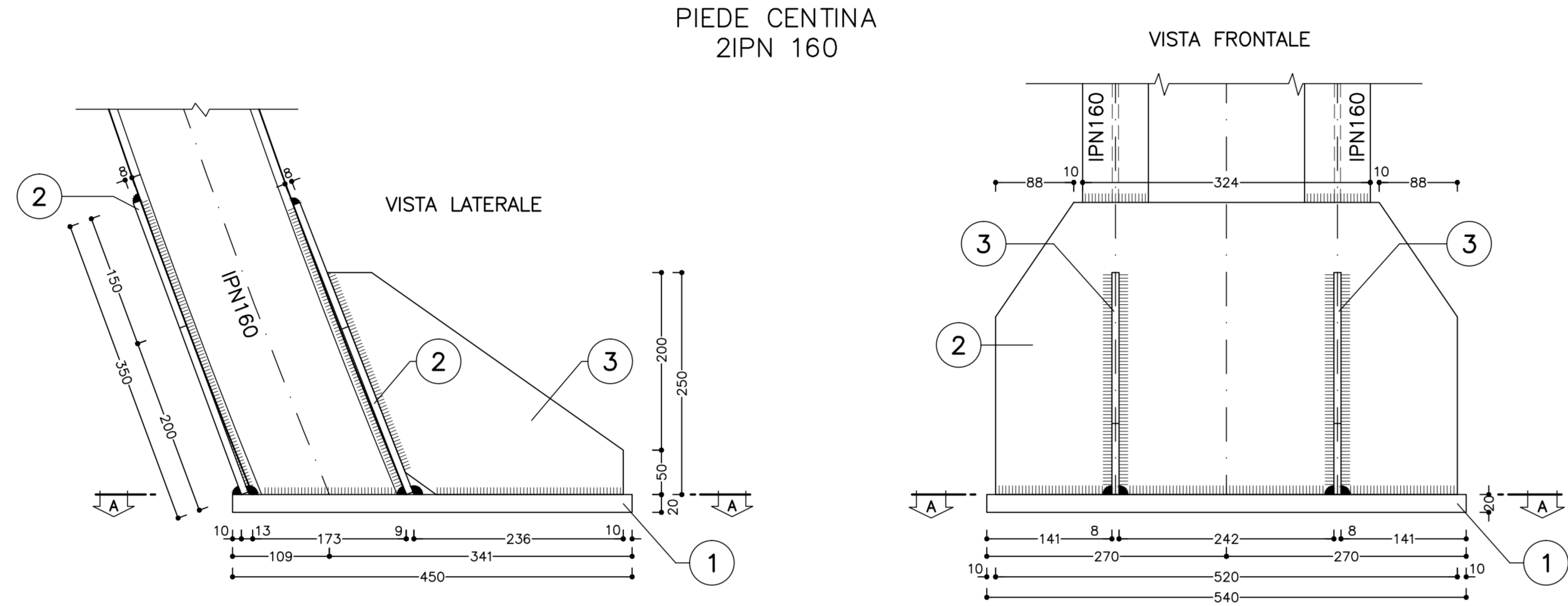


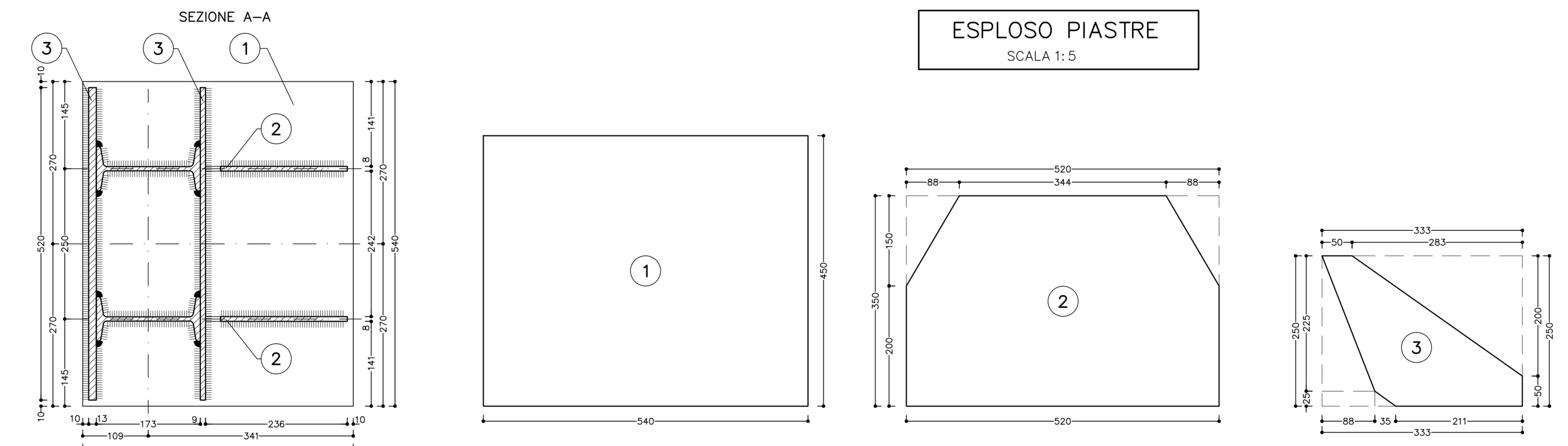
TABELLA PIASTRE PIEDE (*1)

1	n°1+1	VEDI ESPLOSO Sp=20
2	n°2+2	VEDI ESPLOSO Sp=8
3	n°2+2	VEDI ESPLOSO Sp=8

(*1) QUANTITA' RIFERITE ALLA CENTINA COMPLETA

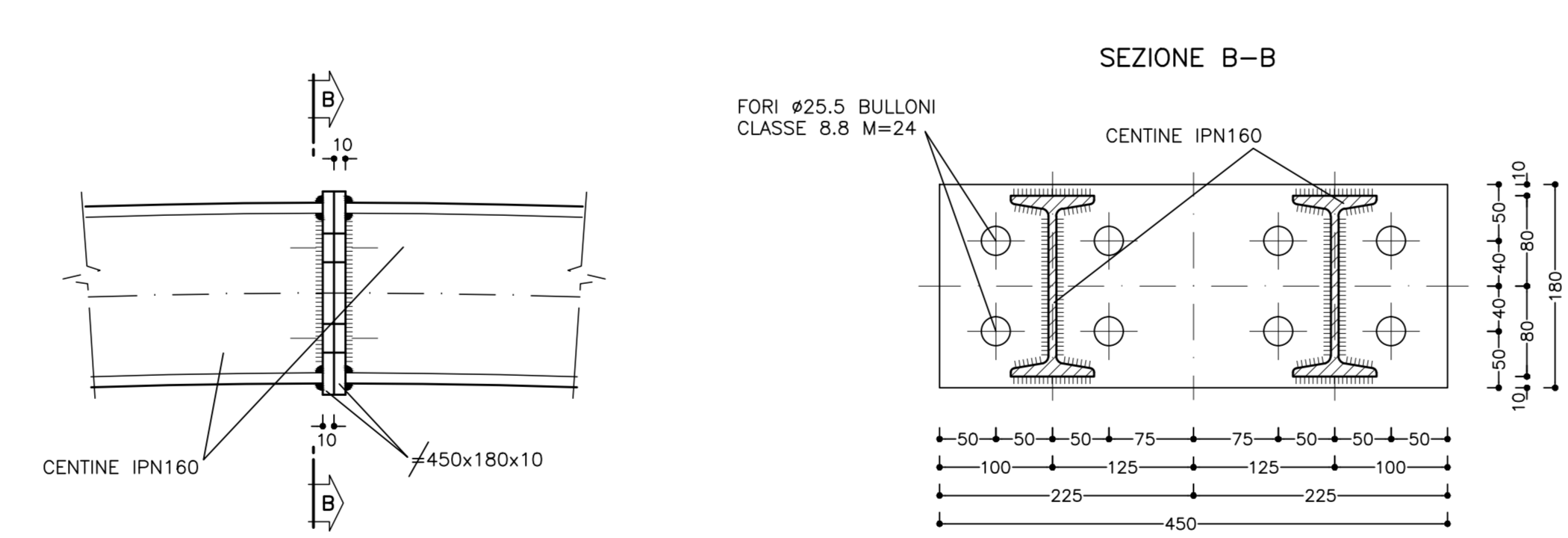
ESPLOSO PIASTRE

SCALA 1:5



PARTICOLARE "2"

SCALA 1:5
GIUNZIONI CENTINE



PARTICOLARE "3"

SCALA 1:5
UNIONE CENTINE

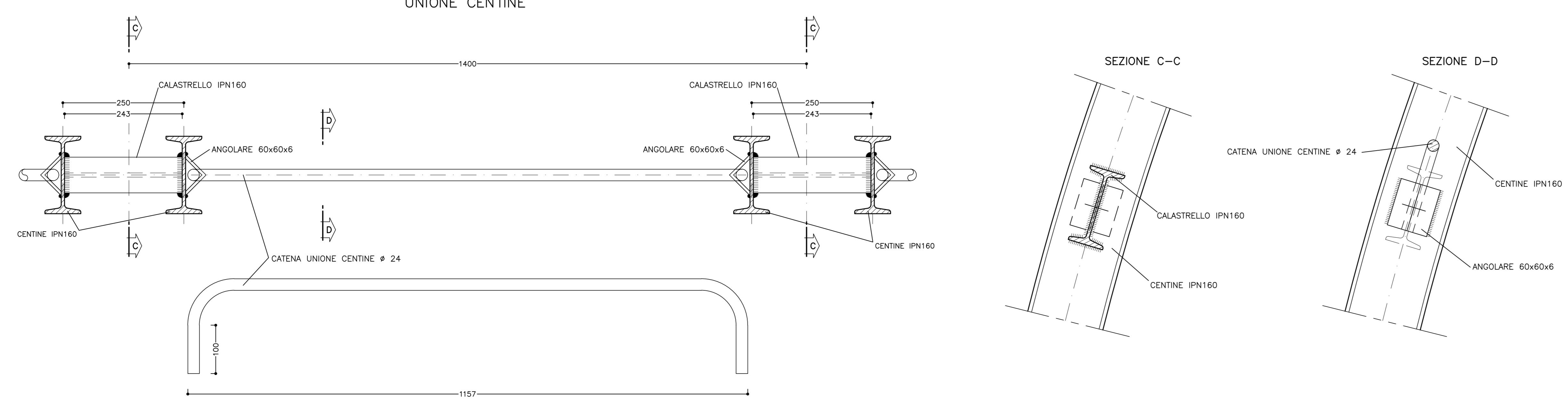


TABELLA MATERIALI

ACCIAIO CENTINE/PROFILATI	S275 o superiore
ACCIAIO PIASTRE	S275 o superiore
ACCIAIO CENTINE CENTINE	S800C
BULLONI PIASTRE UNIONE CENTINE	Classe 8.8
ACCIAIO RIVAZZETTI	S275 o superiore
SALDATURE	CORDENE D'ANGOLO A SINIGLIA PASSATA
TIPO	(SALVO OVE DIVERSAMENTE INDICATO)
DIMENSIONI	
STRUTTURE PRIMARIE	S1 ≥ S2 Z = 0.7xS2
STRUTTURE SECONDARIE	S1 ≥ S2 Z = 0.5xS2
PROFILI UNIONE CENTINE	Z = 4.0 mm

NOTE

- PER TUTTO QUANTO NON INDICATO SI FA CILIA RIFERIMENTO AL CAPITOLATO OPERE CIVILI
- ELABORATO DI RIFERIMENTO: "OPERE DI LINEA-CARATTERISTICHE DEI MATERIALI E NOTE" (COP-853-105-E-COP-111-000000-1002)
- PER TUTTI I DETTAGLI D'IMPERMEABILIZZAZIONE SI VEDA L'ELABORATO RELATIVO

NOTE

- LE MISURE E GLI SVILUPPI DELLE CENTINE SONO CALCOLATI RISPETTO AL LORO ASSE AL NETTO DELLE PIASTRE.
- LE MISURE SONO ESPRESSE IN MILLIMETRI
- PER LE TOLLERANZE DI ESECUZIONE VEDI RELAZIONE TECNICA
- EVENTUALI DIFFERENZE TRA LE MISURE REALI E LE DIMENSIONI DELLE MISURE PIANOVALI SONO DEVOTE AGLI APPROPRIAMENTI AUTOMATICI DI AUTOCAD

LEGENDA

P.C. = PIANO DEI CENTRI
P.F. = PIANO DEL FERRO
P.S. = PIANO DI SGABO

COMITENTE: **RFI** Rete Ferroviaria Italiana

ALTA Sorveglianza: **ITALFERRA**

GENERAL CONTRACTOR: **COGIV**

INFRASTRUTTURE FERROVIARIE STRATEGICHE DEFINITE DALLA LEGGE OBIETTIVO N.443/01

TRATTA A V.A.C. TERZO VALICO DEI GIOVI

PROGETTO ESECUTIVO

Galleria Naturale di Valico
Galleria Singolo Binario
Sezione tipo B03B-r
Carpenteria centine

GENERAL CONTRACTOR: **Cociv** s.p.a. s.r.l.
DIRETTORE LAVORI: **12015**

CONSEGNA: **102** | PIANO: **02** | FASE: **E** | TIPO: **CV** | BZ | GN0000 | 006 | C

PROGETTAZIONE:

Rev.	Descrizione	Autore	Data	Verificato	Data	Progettista	Data
001	Piano esecutivo	[Firma]	10/07/2010	[Firma]	10/07/2010	[Firma]	10/07/2010
002	Revisione generale	[Firma]	10/07/2010	[Firma]	10/07/2010	[Firma]	10/07/2010
003	Rev. per modello lungo	[Firma]	10/07/2010	[Firma]	10/07/2010	[Firma]	10/07/2010