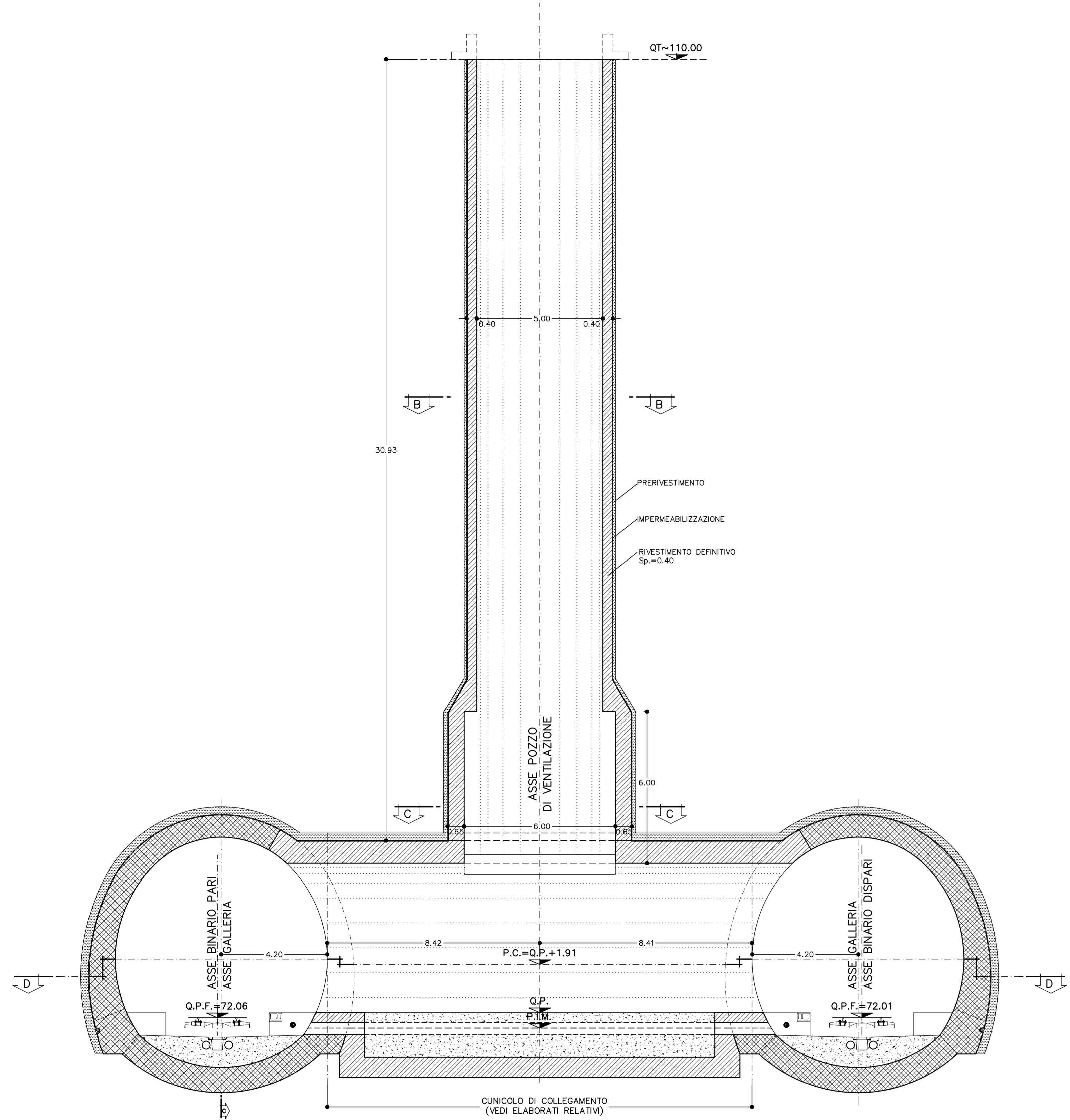


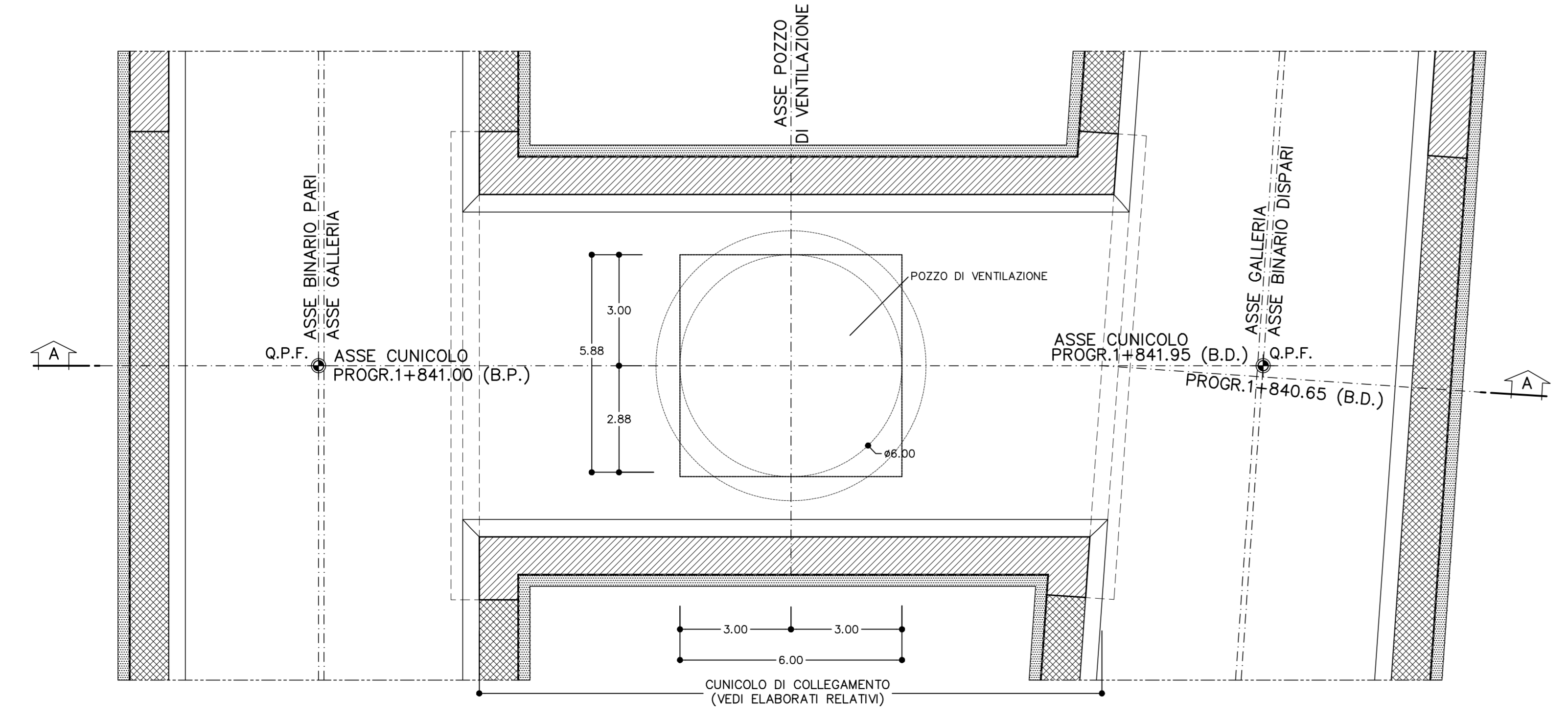
SEZIONE A-A
SCALA 1:100

POZZO DI VENTILAZIONE
SEZIONE TRASVERSALE



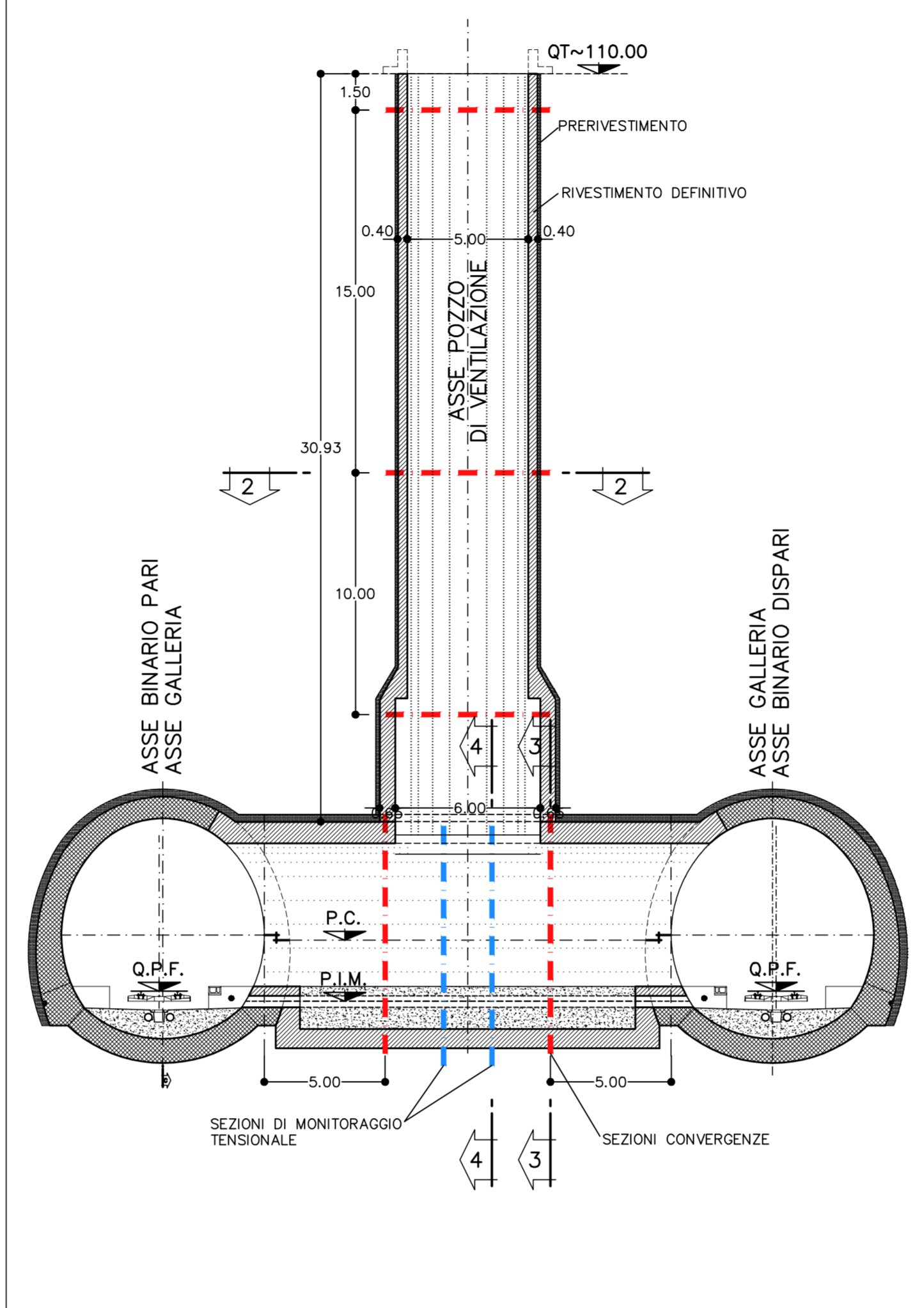
SEZIONE D-D
SCALA 1:100

POZZO DI VENTILAZIONE
PIANTA



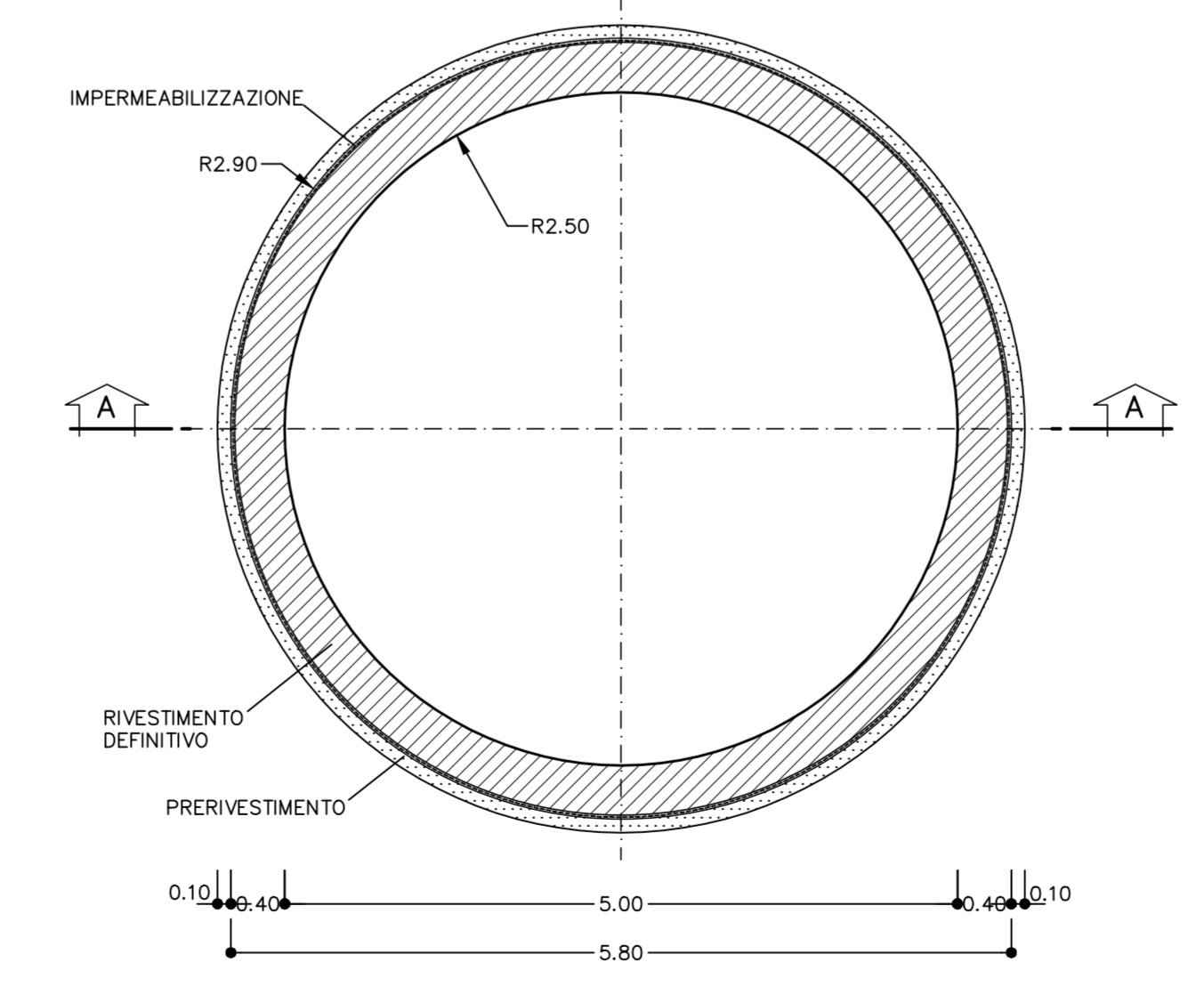
SEZIONE 1-1
SCALA 1:200

POZZO DI VENTILAZIONE
SEZIONE TRASVERSALE



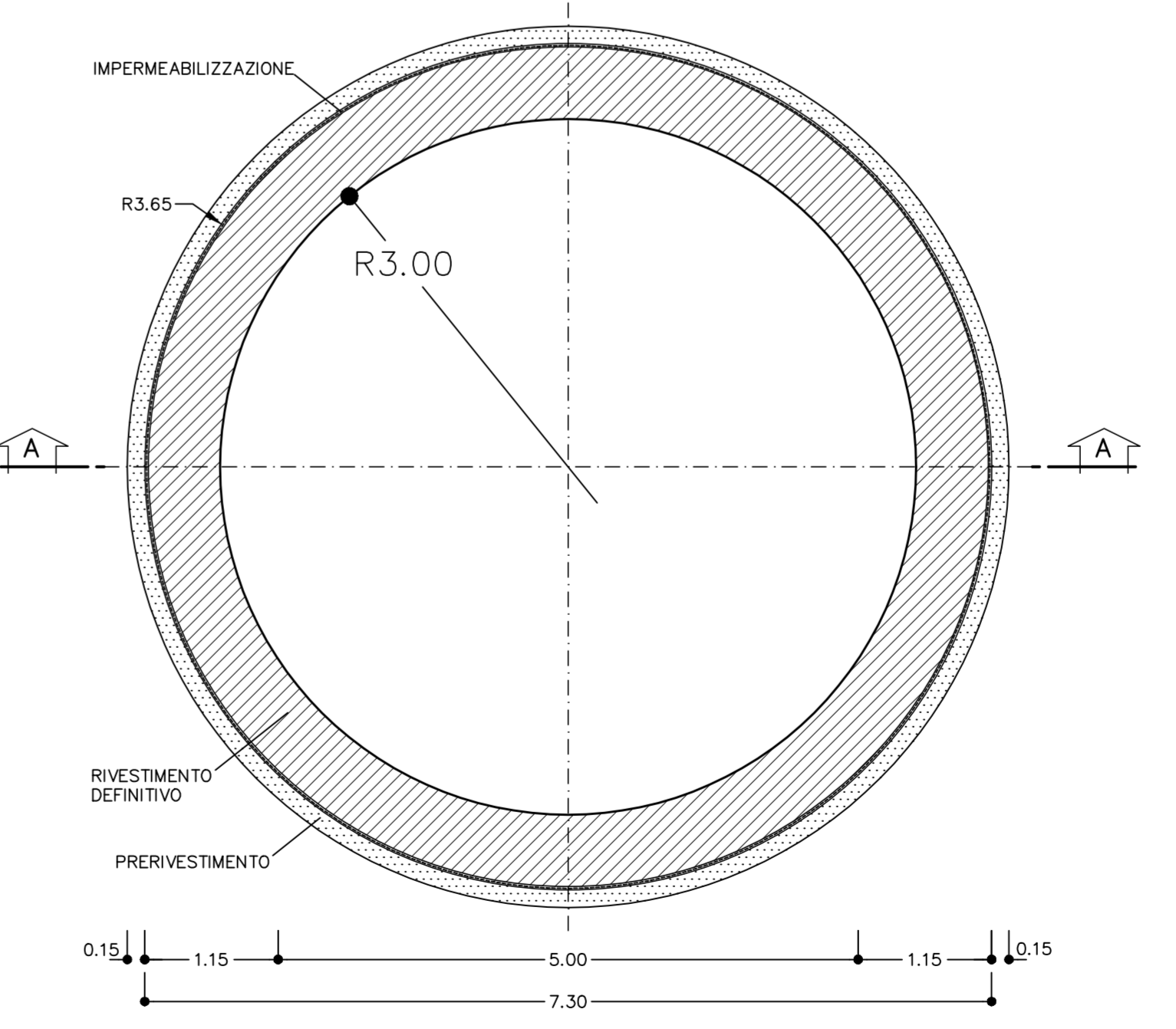
SEZIONE B-B
SCALA 1:50

CARPENTERIA



SEZIONE C-C
SCALA 1:50

CARPENTERIA

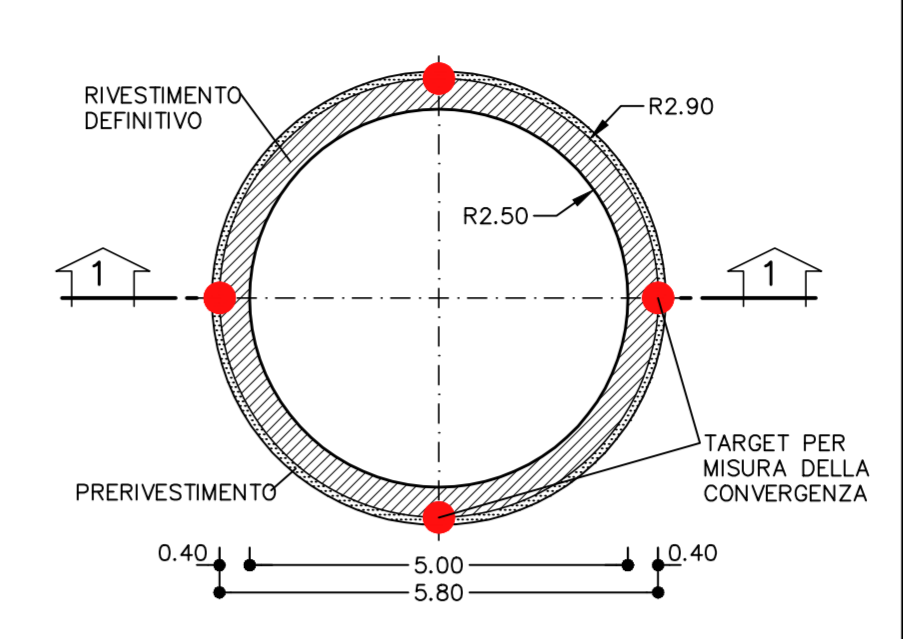


MONITORAGGIO

- LEGENDA:
- TARGET PER MISURA DELLA CONVERGENZA
 - BARRETTI ESTENSIMETRICHE
 - CELLE DI CARICO
 - SEZIONI DI CONVERGENZA
 - SEZIONI DI MONITORAGGIO TENSIONALE

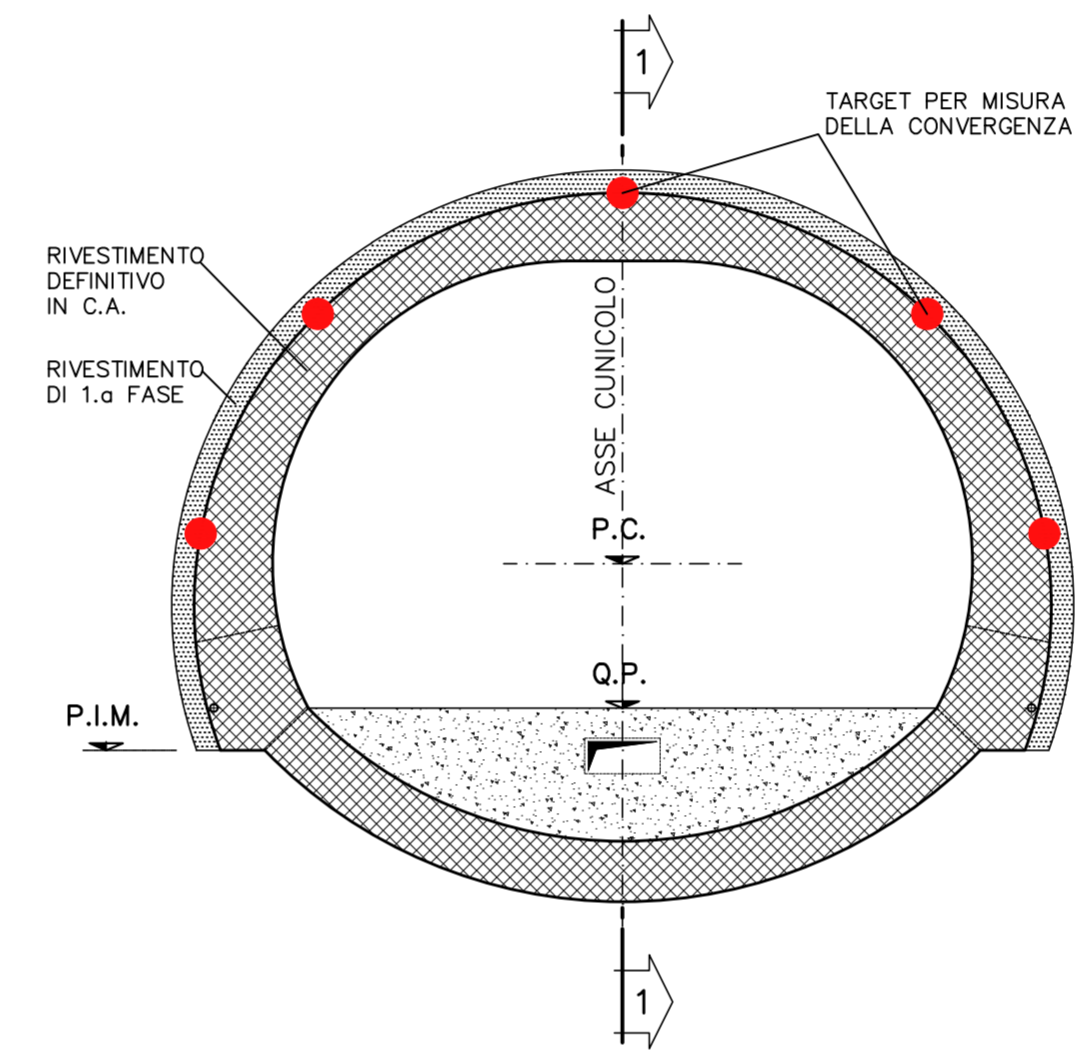
SEZIONE 2-2
SCALA 1:100

MONITORAGGIO



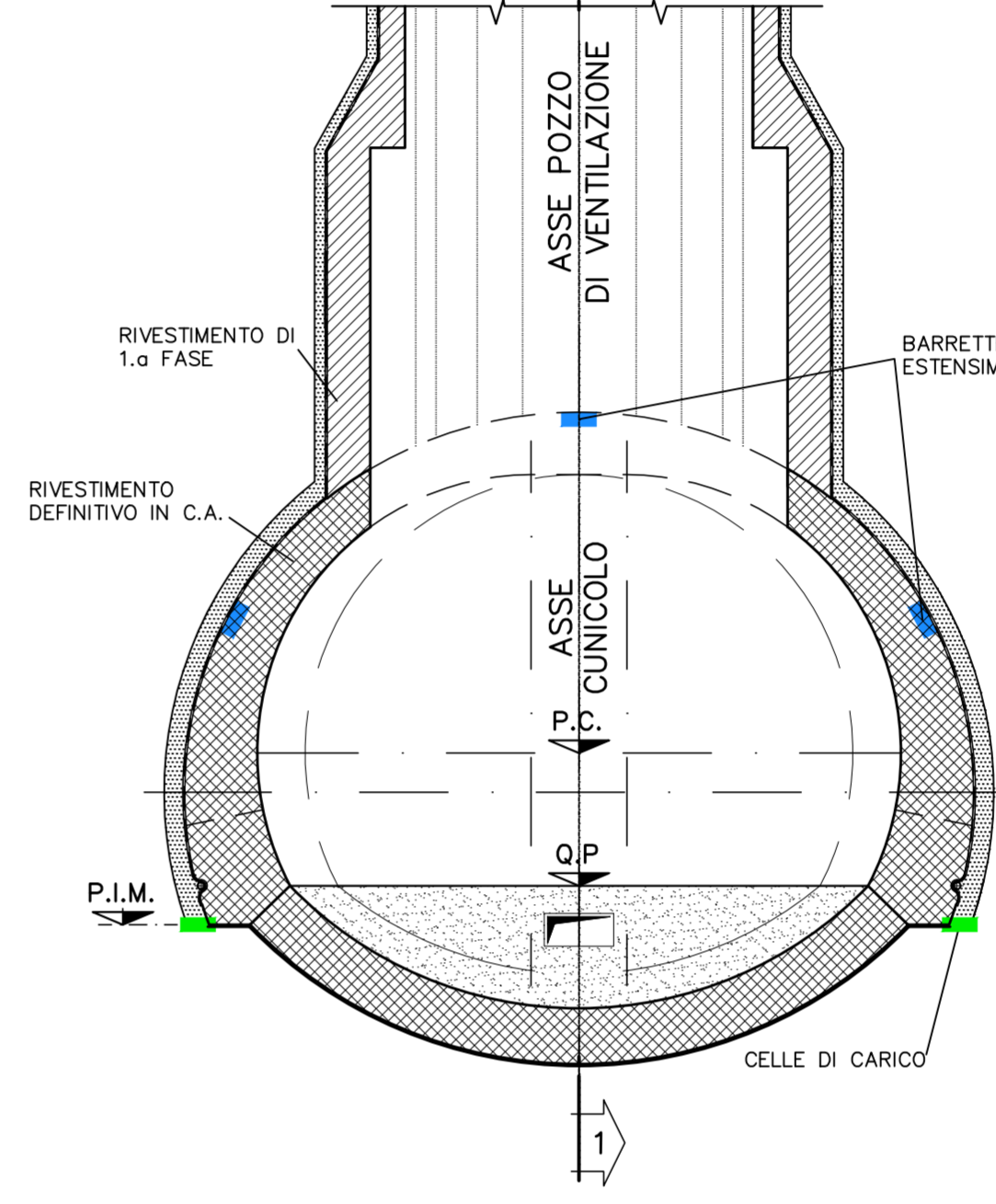
SEZIONE 3-3
SCALA 1:100

MONITORAGGIO



SEZIONE 4-4
SCALA 1:100

MONITORAGGIO



COROGRAFIA
SCALA 1:1000

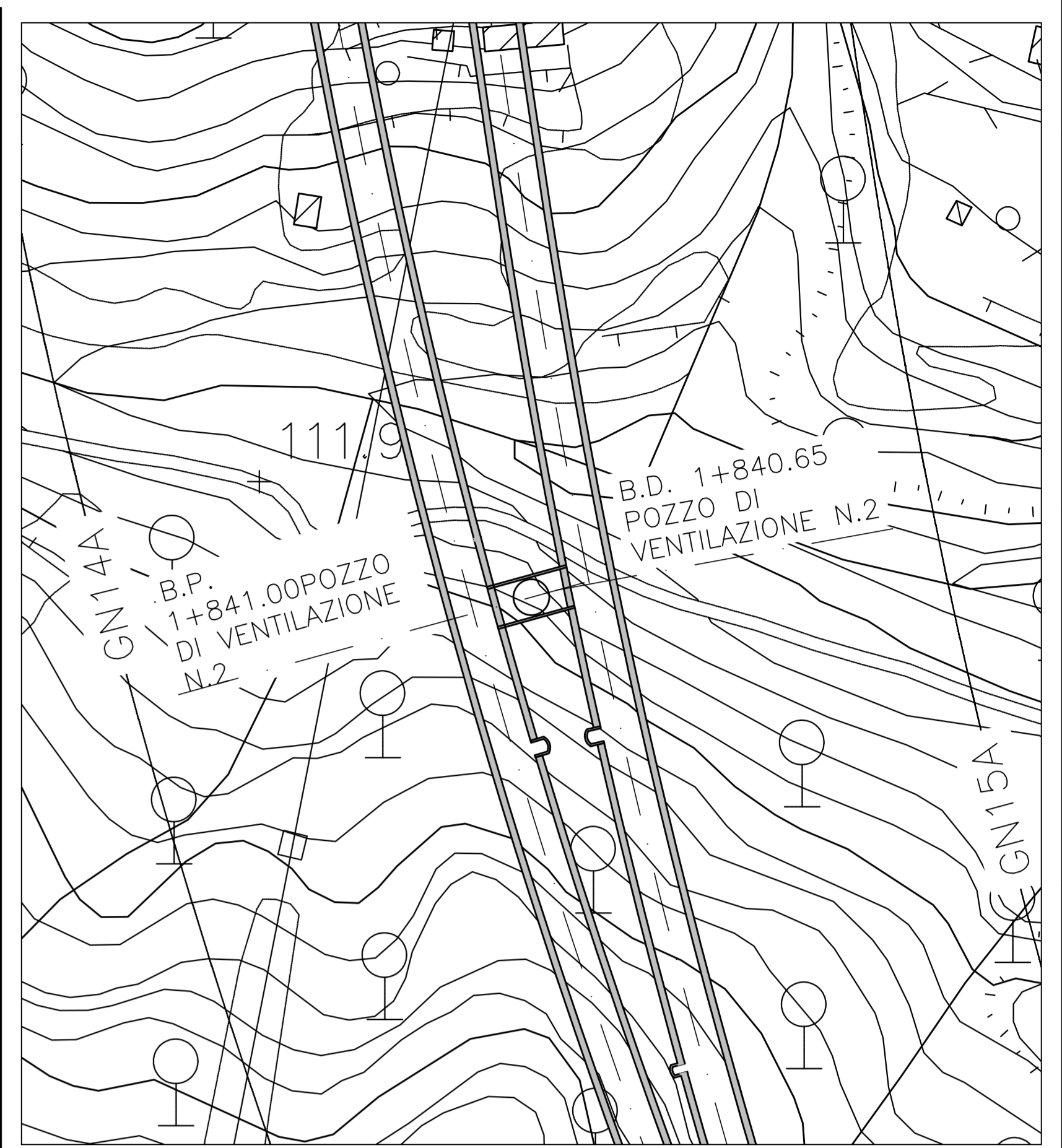


TABELLA MATERIALI

ACCIAIO		
ACCIAIO ARMATURE	B450C	
RETE ELETTROSALDATA	B450C	
COPRIFERRO	5 cm	
C.L.S.	(con riferimento al CAPITOLATO DI COSTRUZIONE OPERE CIVILI)	
POZZO	C25/30, XC2, S4	
	Classe contenitori chiusi Cl, 0.4	
	Diametro massima aggregati 32mm	
NOTA:	- PER TUTTO QUANTO NON INDICATO SI FACCI RIFERIMENTO AL CAPITOLATO OPERE CIVILI	
	- ELABORATO DI RIFERIMENTO: "OPERE FUORI LINEA-VIABILITA'-CARATTERISTICHE DEI MATERIALI E NOTE" (cod.IG51-00-E-CV-TT-000000-002)	

LEGENDA

P.C.	= PIANO DEI CENTRI CUNICOLO
Q.P.F.	= QUOTA PROGETTO FINESTRA
Q.P.	= QUOTA PROGETTO CUNICOLO
P.I.M.	= PIANO IMPOSTA MURETTA CUNICOLO

COMMITTENTE: **RFI** RETE FERROVIARIA ITALIANA GRUPPO FERROVIE DELLO STATO ITALIANE

ALTA Sorveglianza: **ITALFERR** GRUPPO FERROVIE DELLO STATO ITALIANE

GENERAL CONTRACTOR: **COCLV** Costruzioni e Impianti s.p.a.

INFRASTRUTTURE FERROVIARIE STRATEGICHE DEFINITE DALLA LEGGE OBIETTIVO N.443/01
TRATTA A.V./A.C. TERZO VALICO DEI GIOVI
PROGETTO ESECUTIVO

Pozzo di aereazione
Imbocco Sud Galleria di Valico
Carpenterie e monitoraggio

GENERAL CONTRACTOR: **Coclv** s.p.a. Ing. N. Mallo

DIRETTORE LAVORI: _____

SCALA: 1:50

COMMESSA	LOTTO	FASE	ENTE	TIPO DOC.	OPERACDISCIPLINA	PROGR.	REV.
IG51	04	E	CV	BZ	GN170X	007	A

PROGETTAZIONE

Rev.	Descrizione emissione	Redatto	Data	Verificato	Data	Progettista	Data	IL PROGETTISTA
A00	Prima emissione	ROCKSOL	17/12/2015	ROCKSOL	19/12/2015	A. Palomba	22/12/2015	
A01	Revisione generale	COCLV	22/03/2017	Di Salvo	22/03/2017	A. Mancarella	22/03/2017	COCLV

Nome File: IG51-A.V./A.C. TERZO VALICO-001-001-001
CLP: FB11-0220000000