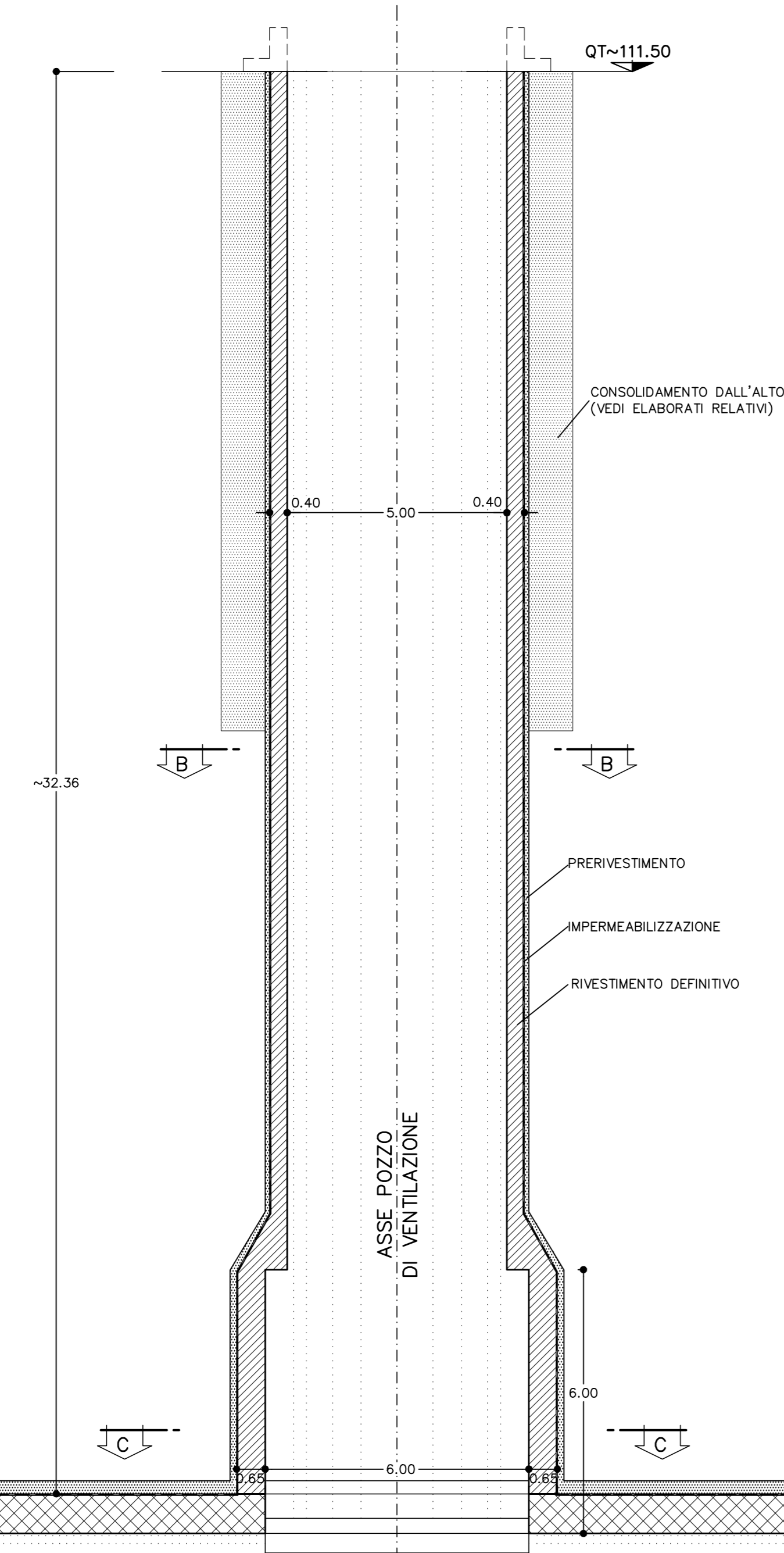
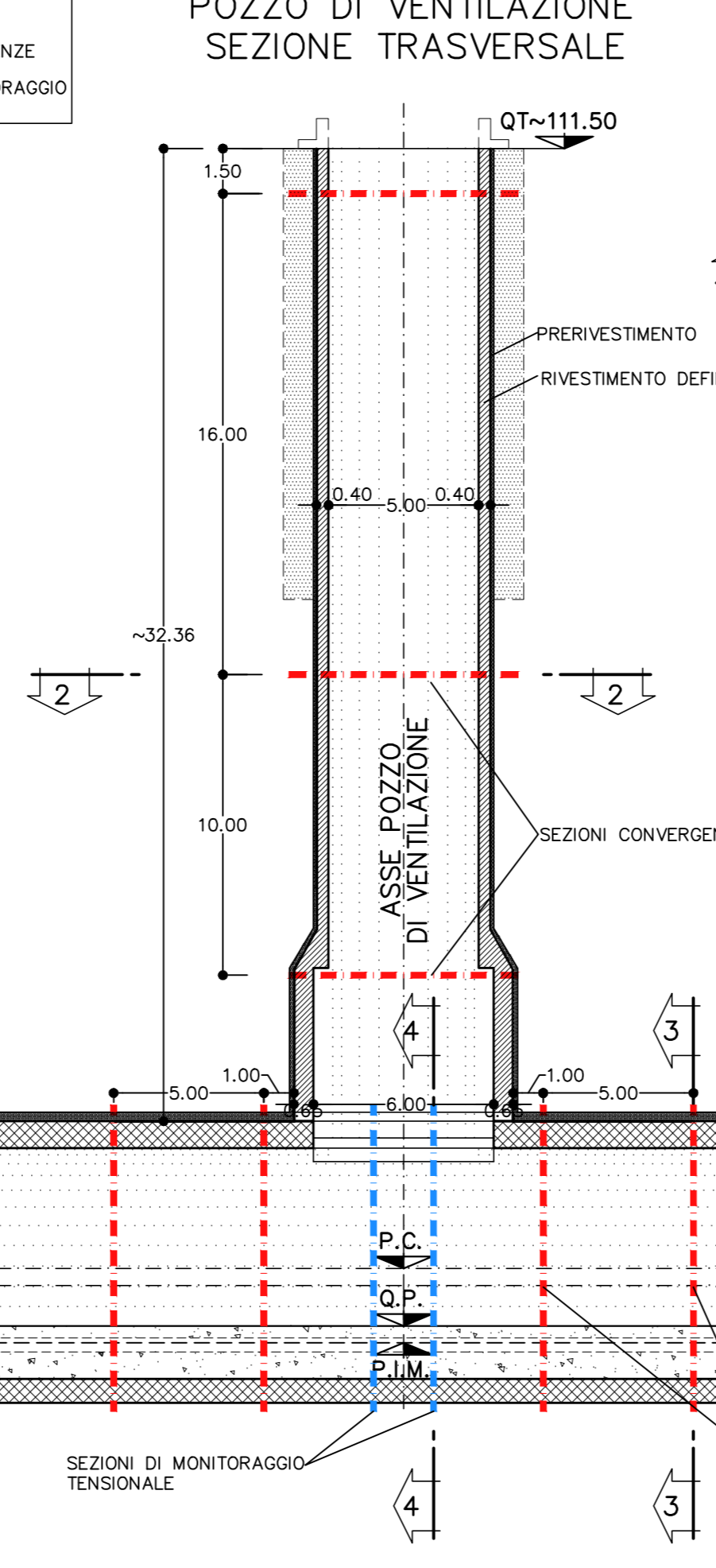


SEZIONE A-A
SCALA 1:100
POZZO DI VENTILAZIONE
SEZIONE TRASVERSALE

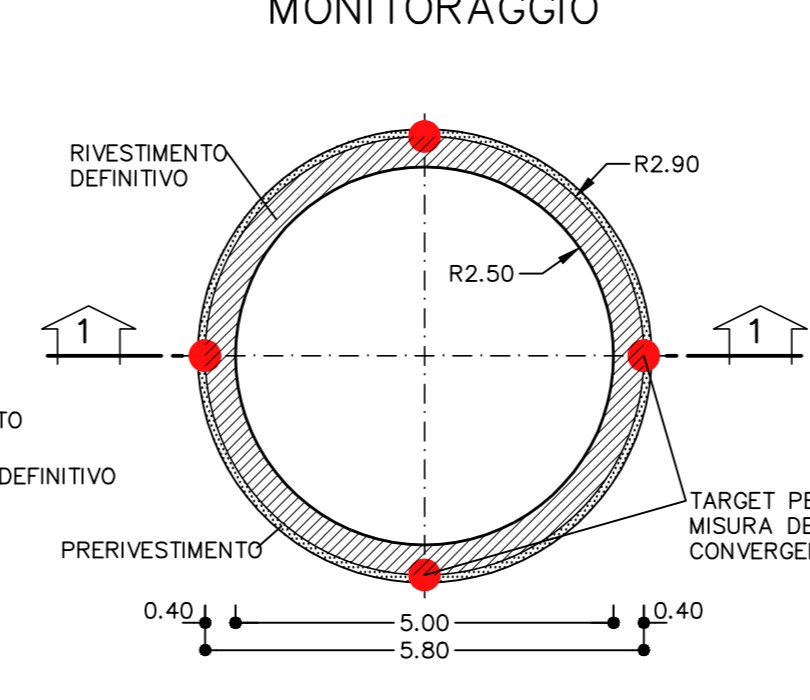


- LEGENDA:**
- TARGET PER MISURA DELLA CONVERGENZA
 - BARRETTE ESTENSIMETRICHE
 - CELLE DI CARICO
 - - - SEZIONI CONVERGENZE
 - - - SEZIONI DI MONITORAGGIO TENSIONALE

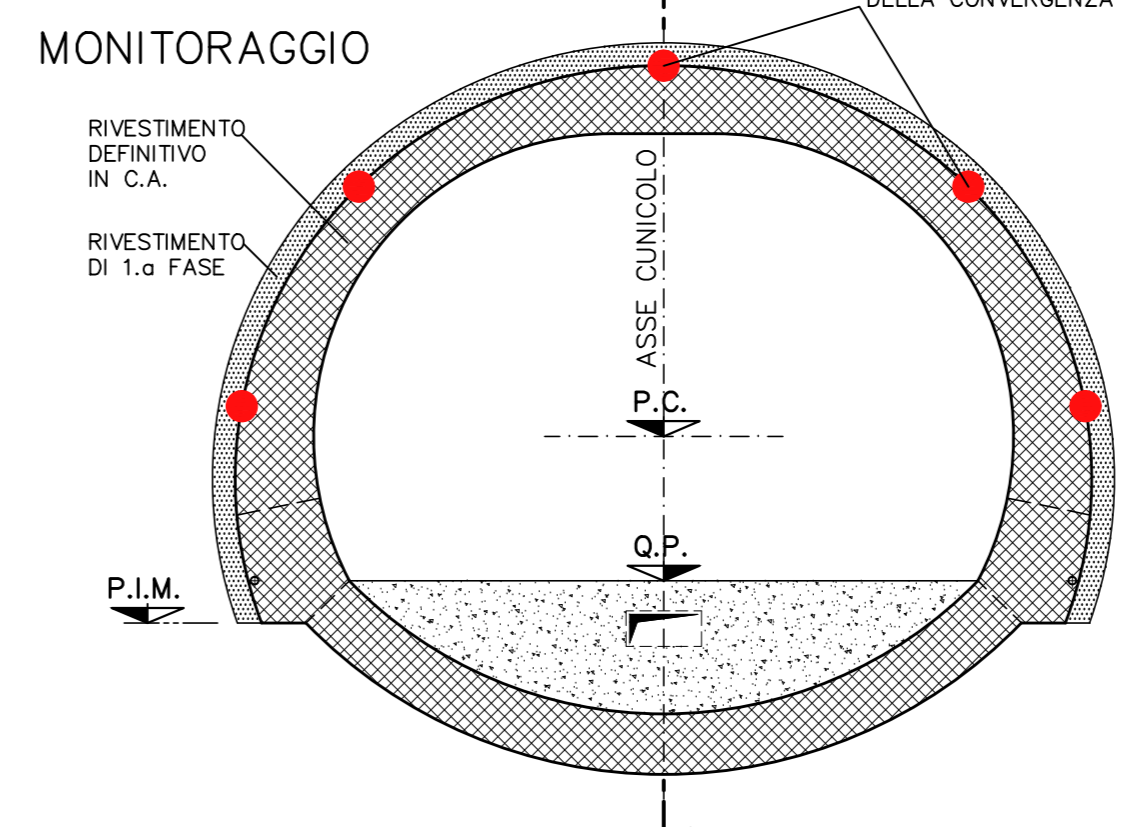
SEZIONE 1-1
SCALA 1:200
POZZO DI VENTILAZIONE
SEZIONE TRASVERSALE



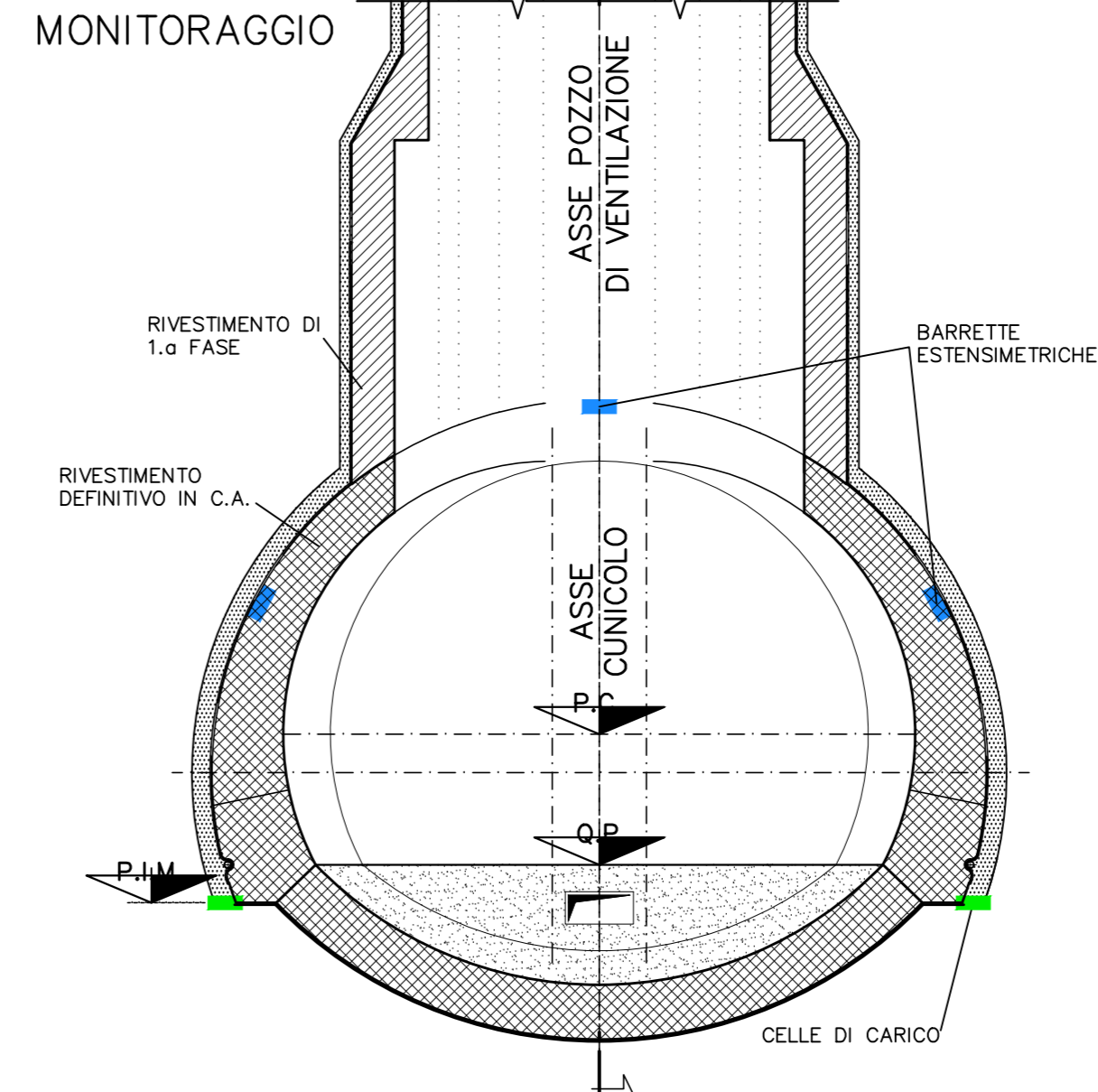
SEZIONE 2-2
SCALA 1:100
MONITORAGGIO



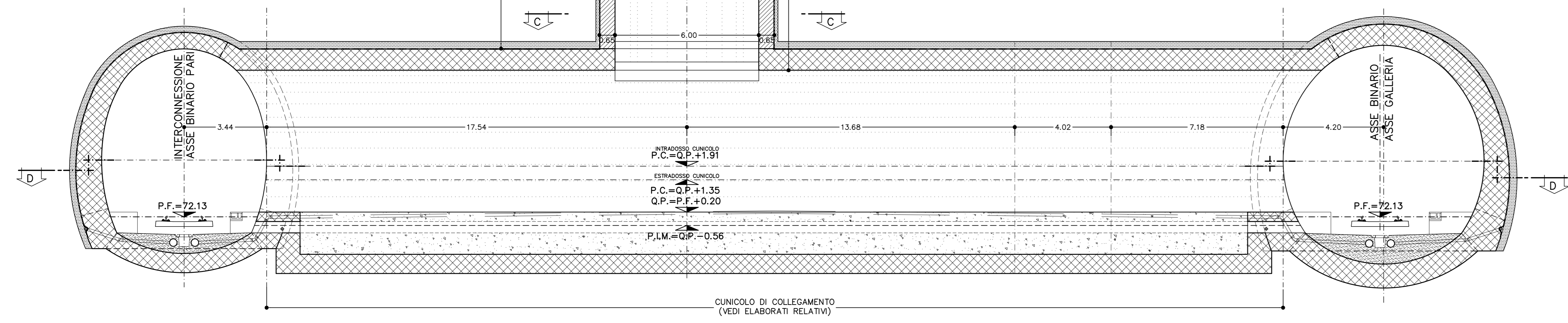
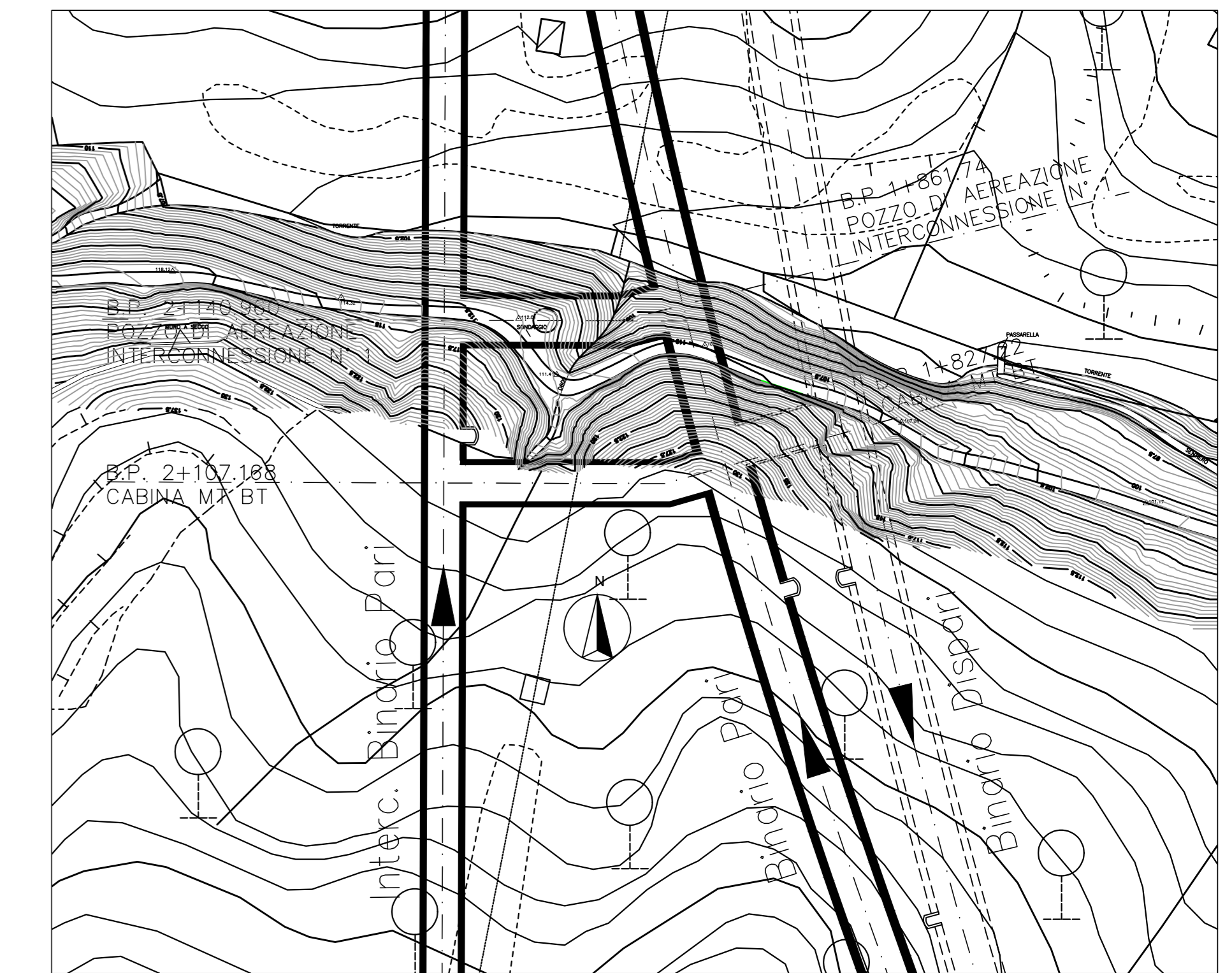
SEZIONE 3-3
SCALA 1:100
MONITORAGGIO



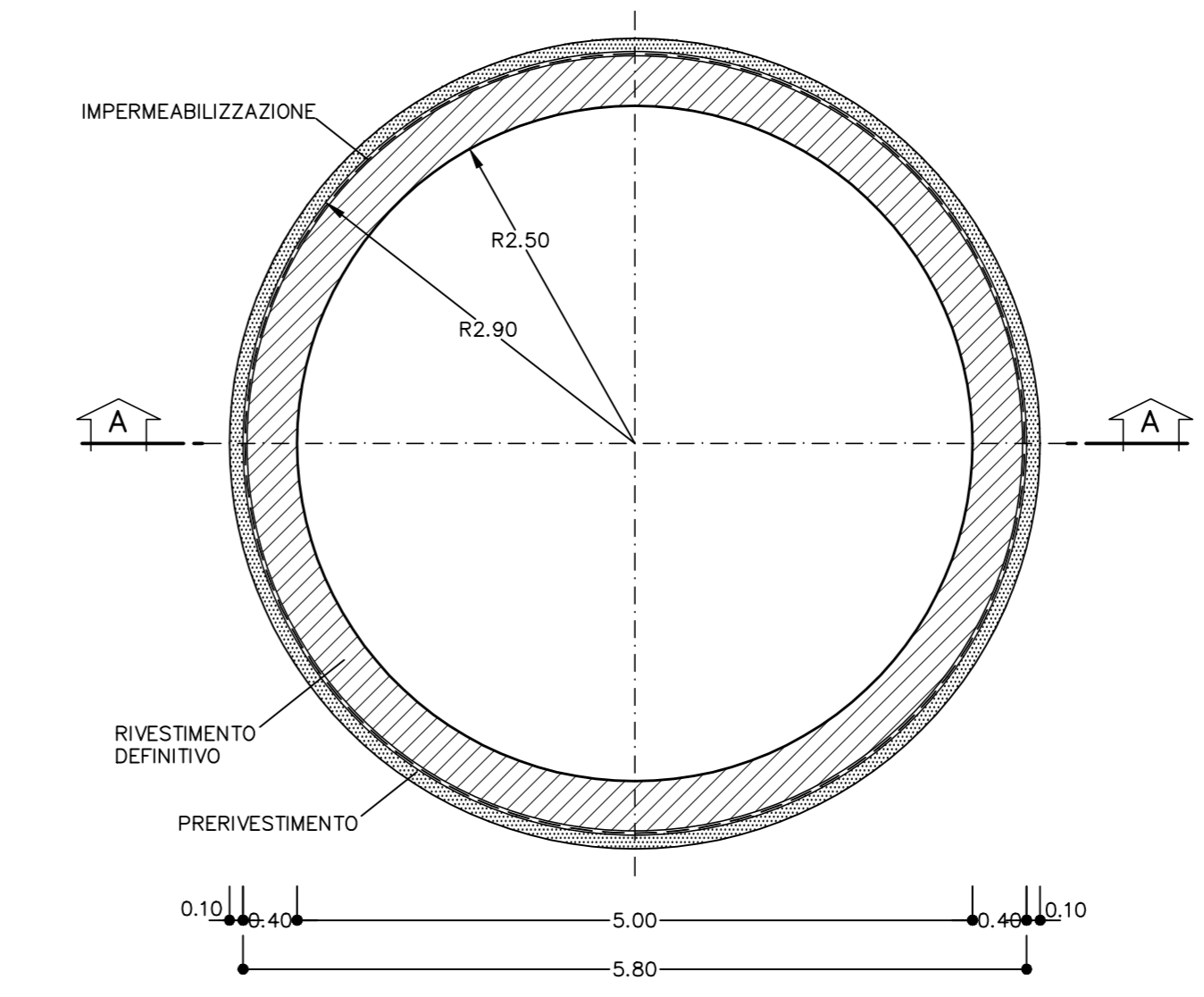
SEZIONE 4-4
SCALA 1:100
MONITORAGGIO



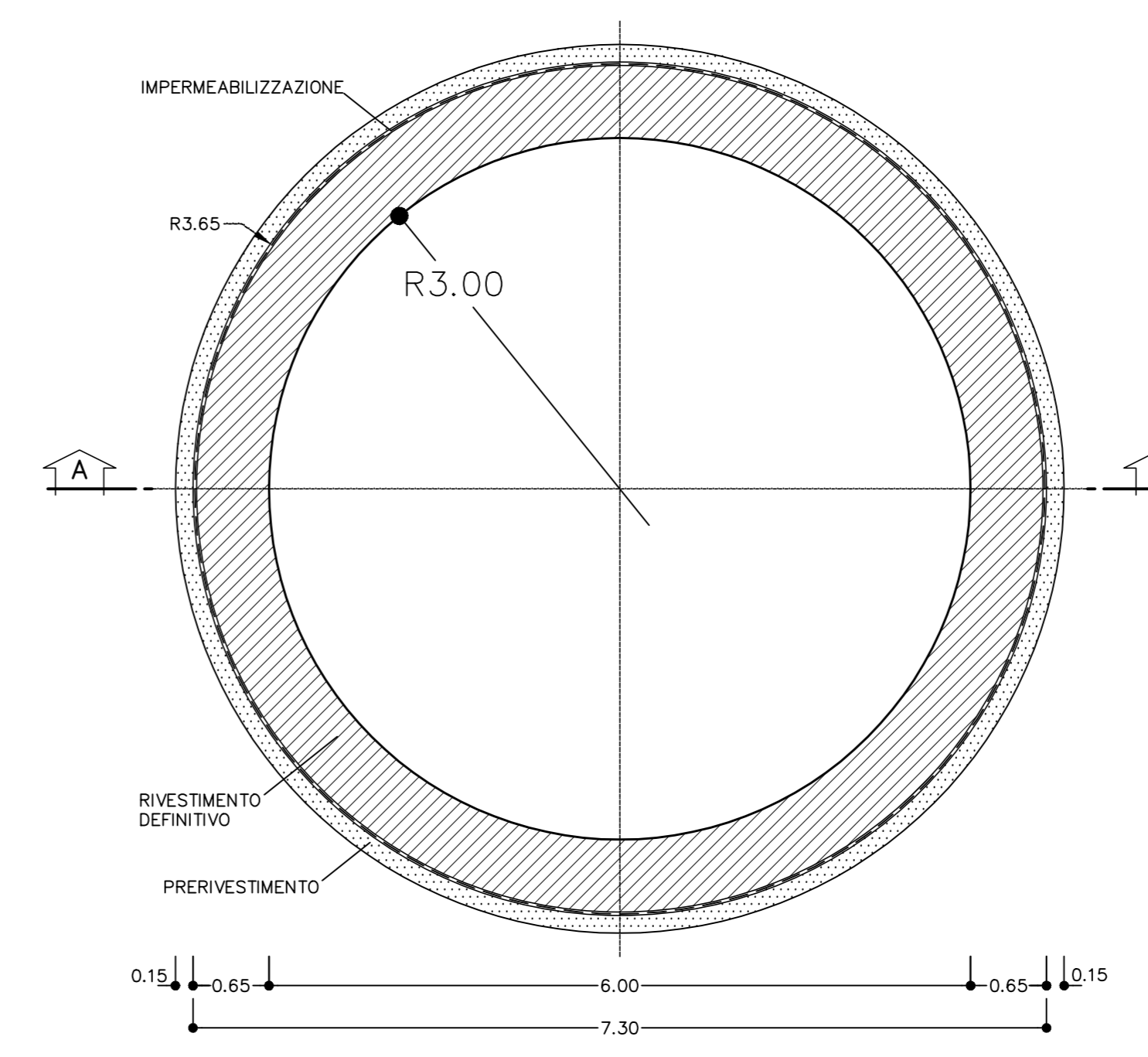
COROGRAFIA
SCALA 1:1000



SEZIONE B-B
SCALA 1:50
CARPENTERIA



SEZIONE C-C
SCALA 1:50
CARPENTERIA



SEZIONE D-D
SCALA 1:100
POZZO DI VENTILAZIONE
PIANTA

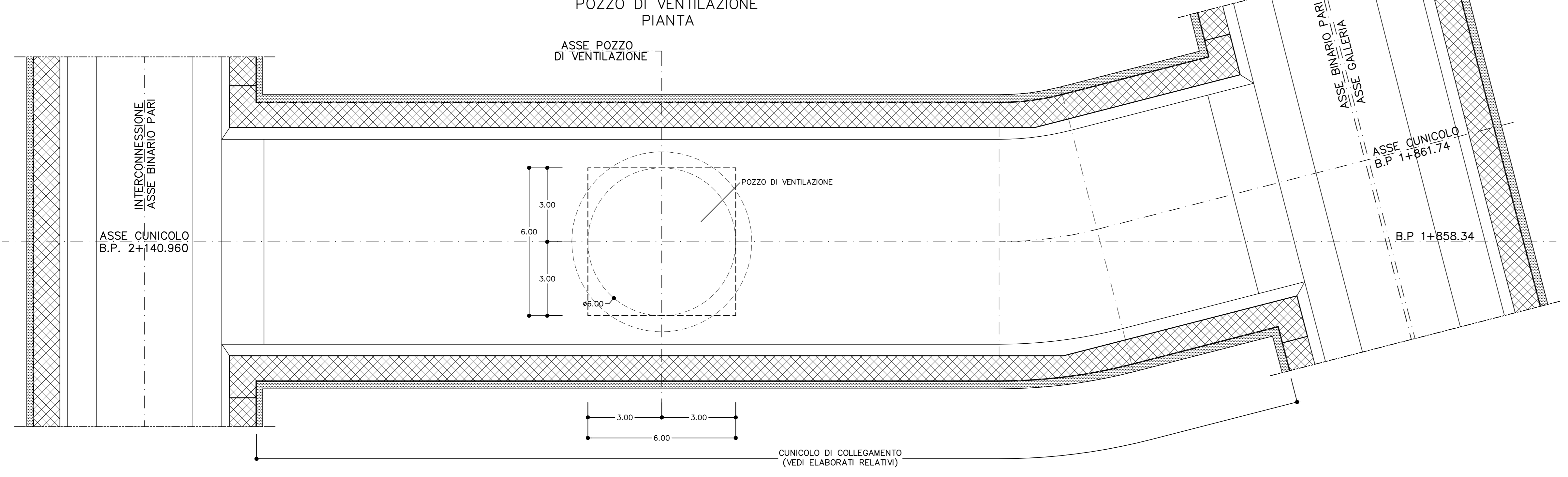


TABELLA MATERIALI

ACCIAIO	
ACCIAIO ARMATURE	B450C
RETE ELETTRISALDATA	B450C
COPRIFERRO	5 cm
C.L.S.	(con riferimento al CAPITOLATO DI COSTRUZIONE OPERE CIVILI)
POZZO	C25/30, XC2, S4 Classe contenuto cloruri Cl: 0.4 Biometro massimo aggregati 32mm

NOTE:

- PER TUTTO QUANTO NON INDICATO SI FACCIA RIFERIMENTO AL CAPITOLATO OPERE CIVILI
- ELABORATO DI RIFERIMENTO: "OPERE FUORI LINEA-INABILITA"-CARATTERISTICHE DEI MATERIALI E NOTE" (cod.IG51-00-E-CV-TT-00000-002)

NOTE

- PER LE CARATTERISTICHE DEI MATERIALI, LE SPECIFICHE E LE FASI COSTRUTTIVE SI RIMANDA ALLA TAVOLA "FASI ESECUTIVE, SCAMI E CONSOLIDAMENTI"
- EVENTUALI DIFFERENZE TRA LE MISURE TOTALI E LE SOMMATORIE DELLE MISURE PARZIALI SONO DOVUTE AGLI ARROTONDAMENTI AUTOMATICI DI AUTOCAD.

LEGENDA

P.C.	= PIANO DEI CENTRI
P.F.	= PIANO DEL FERRO
Q.P.	= QUOTA PROGETTO
P.I.M.	= PIANO IMPOSTA MURETTA CUNICOLO

COMMITTENTE: **ALTA SORVEGLIANZA:**

GENERAL CONTRACTOR:

INFRASTRUTTURE FERROVIARIE STRATEGICHE DEFINITE DALLA LEGGE OBIETTIVO N.443/01
TRATTA A.V./A.C. TERZO VALICO DEI GIOVI
PROGETTO ESECUTIVO

Pozzo di aereazione Interconnessione 1
Pk 2+140.96 BP
Carpenteria e monitoraggio

GENERAL CONTRACTOR	DIRETTORE LAVORI	SCALA:
Cociv		varie

COMMESSA	LOTTO	FASE	ENTE	TIPO DOC	OPERADISCIPLINA	PROG	REV.
IG51	04	E	CV	BZ	GN95AX	001	A

Rev.	Descrizione emissione	Redatto	Data	Verificato	Data	Firma	Data	IL PROGETTISTA
A00	Prima emissione		19/01/2015		21/01/2015	A. Palomba	23/01/2015	
A01	Revisione generale		22/03/2017		22/03/2017	A. Margonari	22/03/2017	

Nome File: 150001001_RED.MV
FATTI_PLOT: 1:1
Scale: 1:1
CUP: F5H050000000