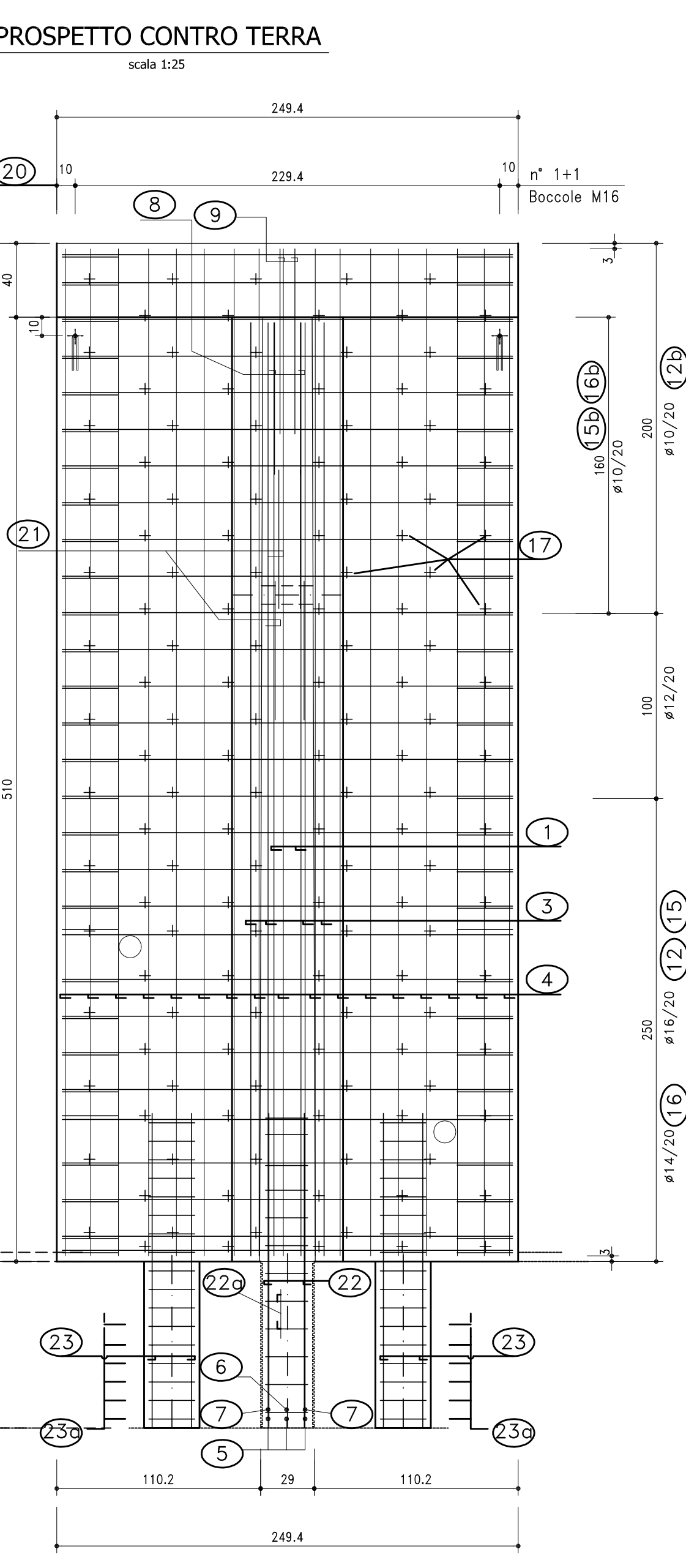
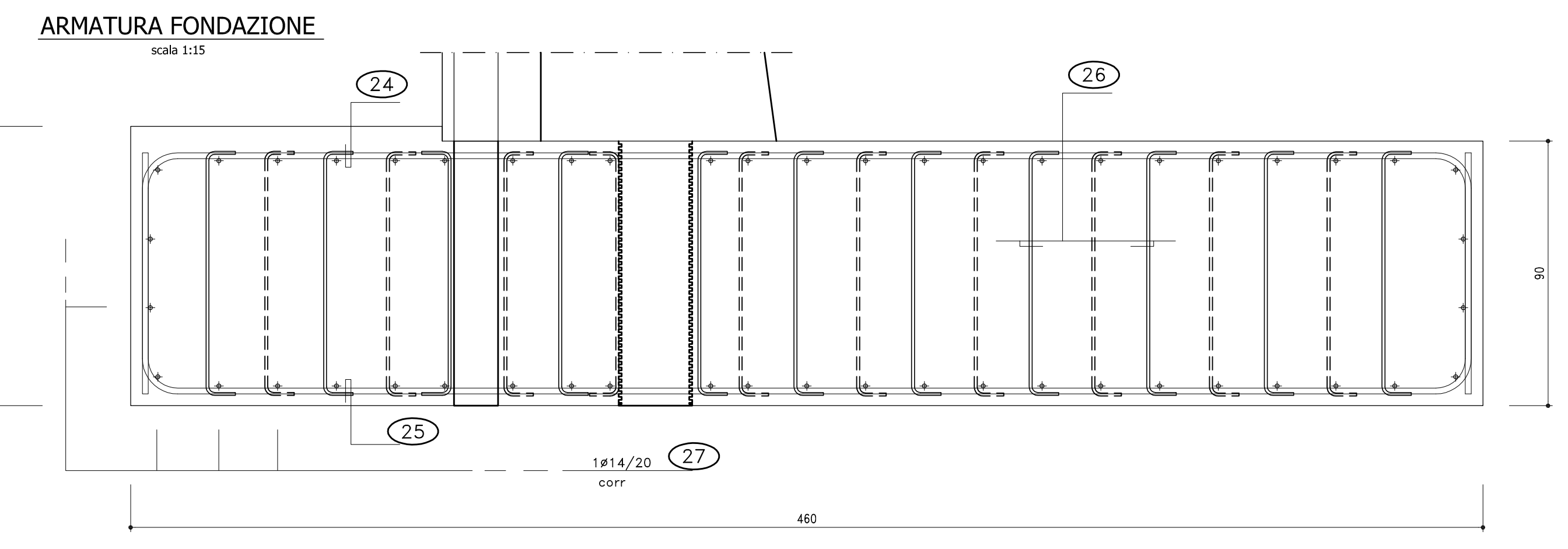
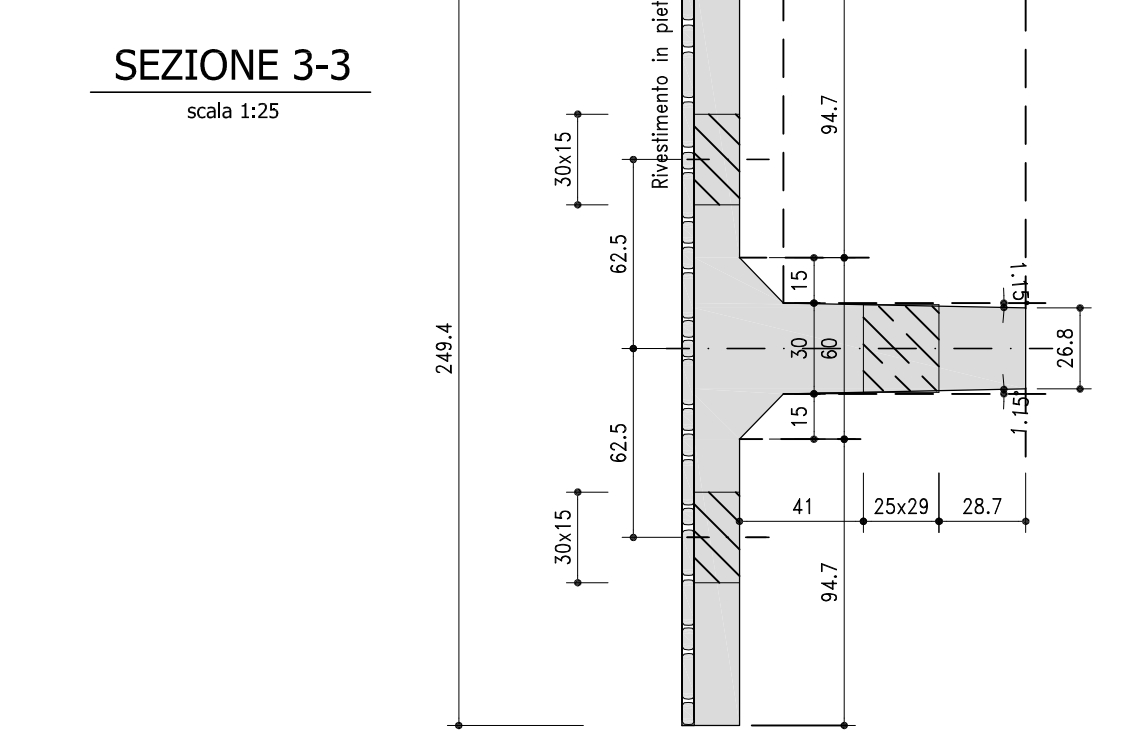
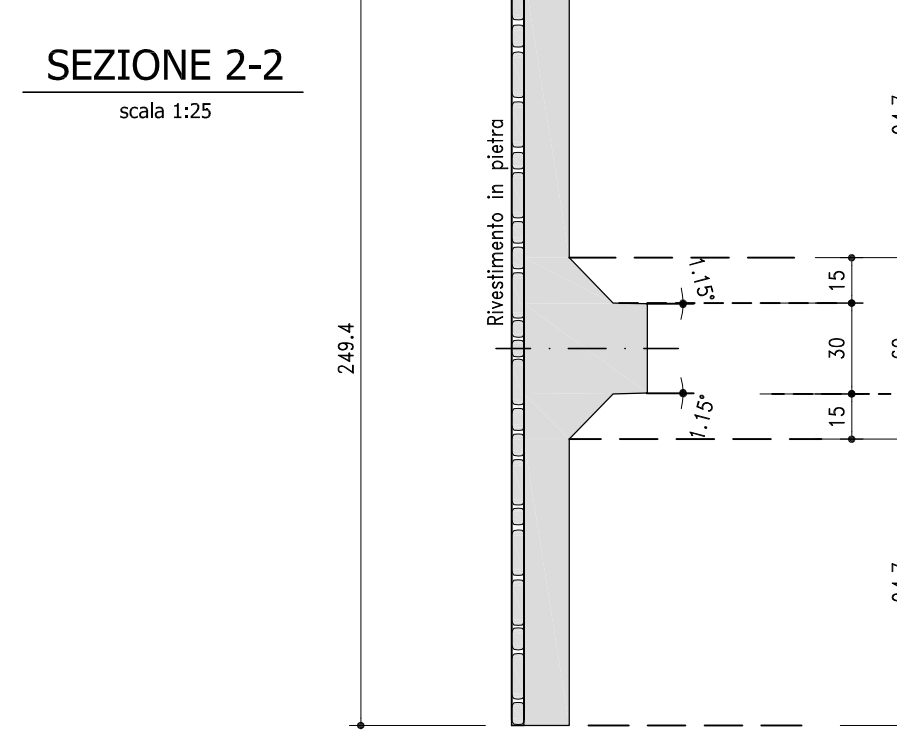
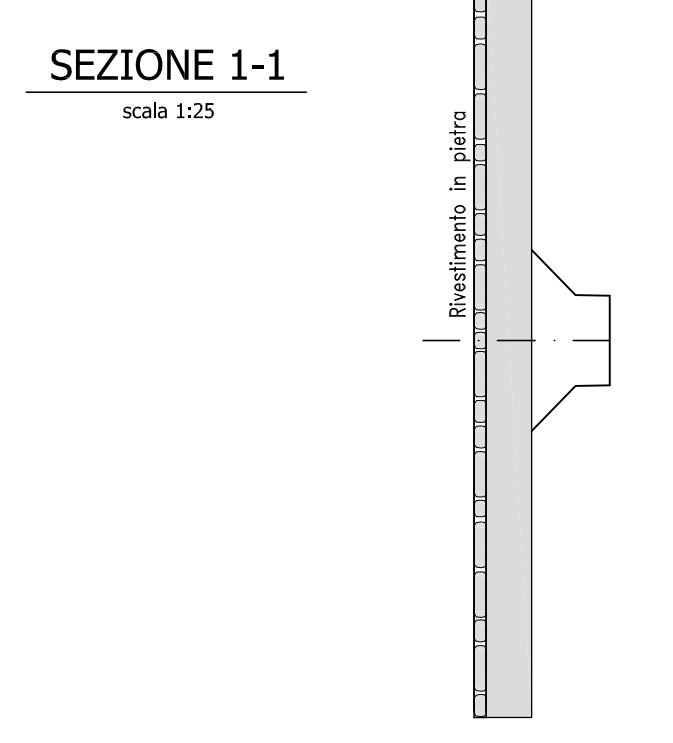
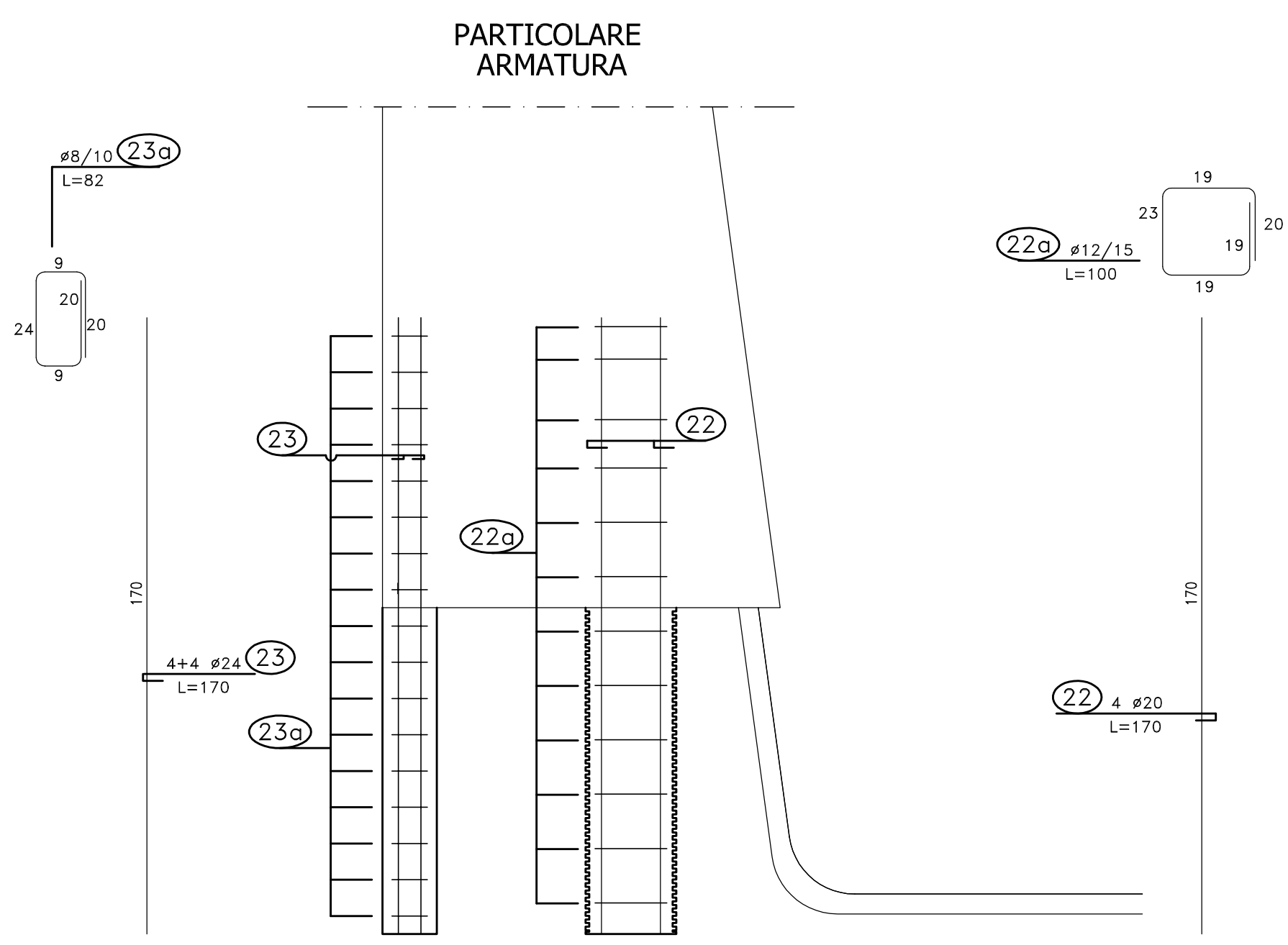
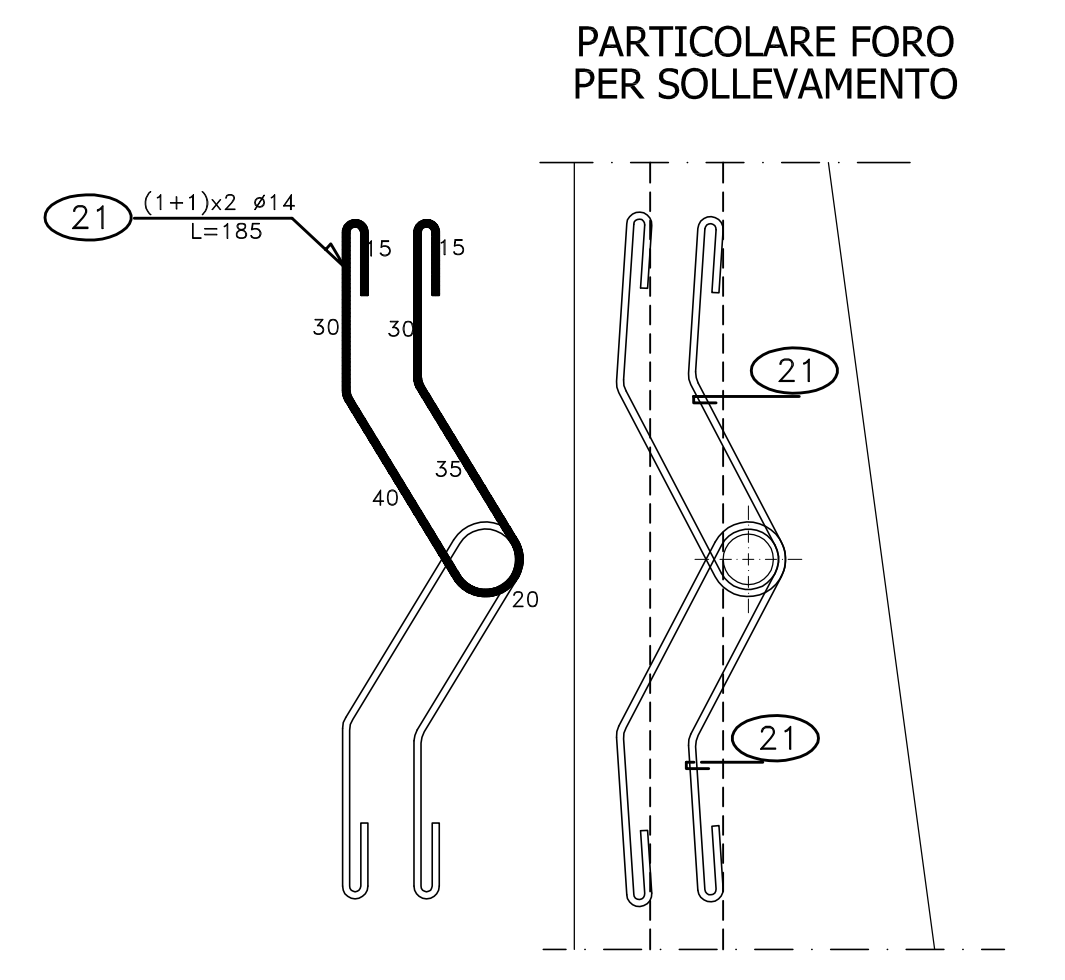
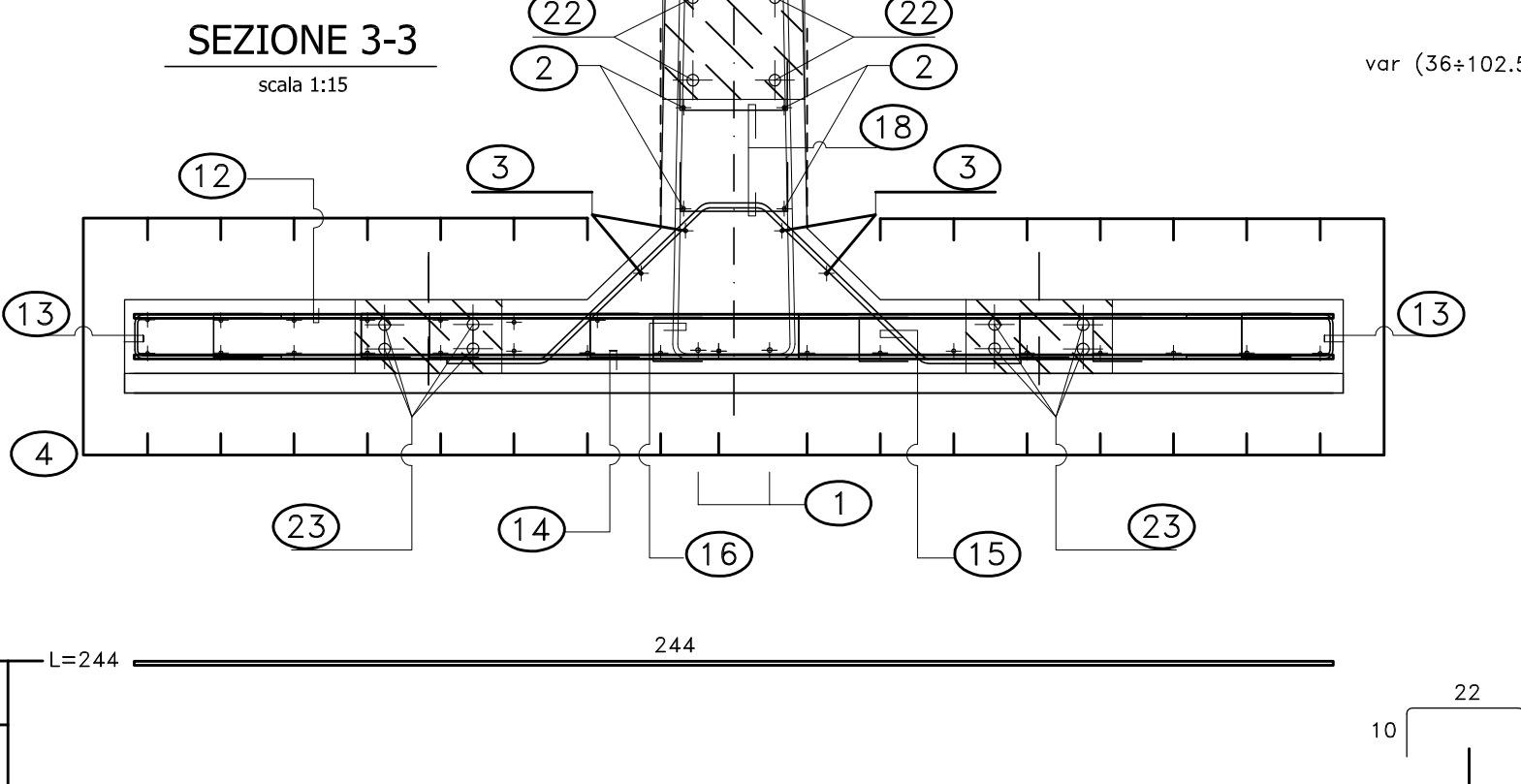
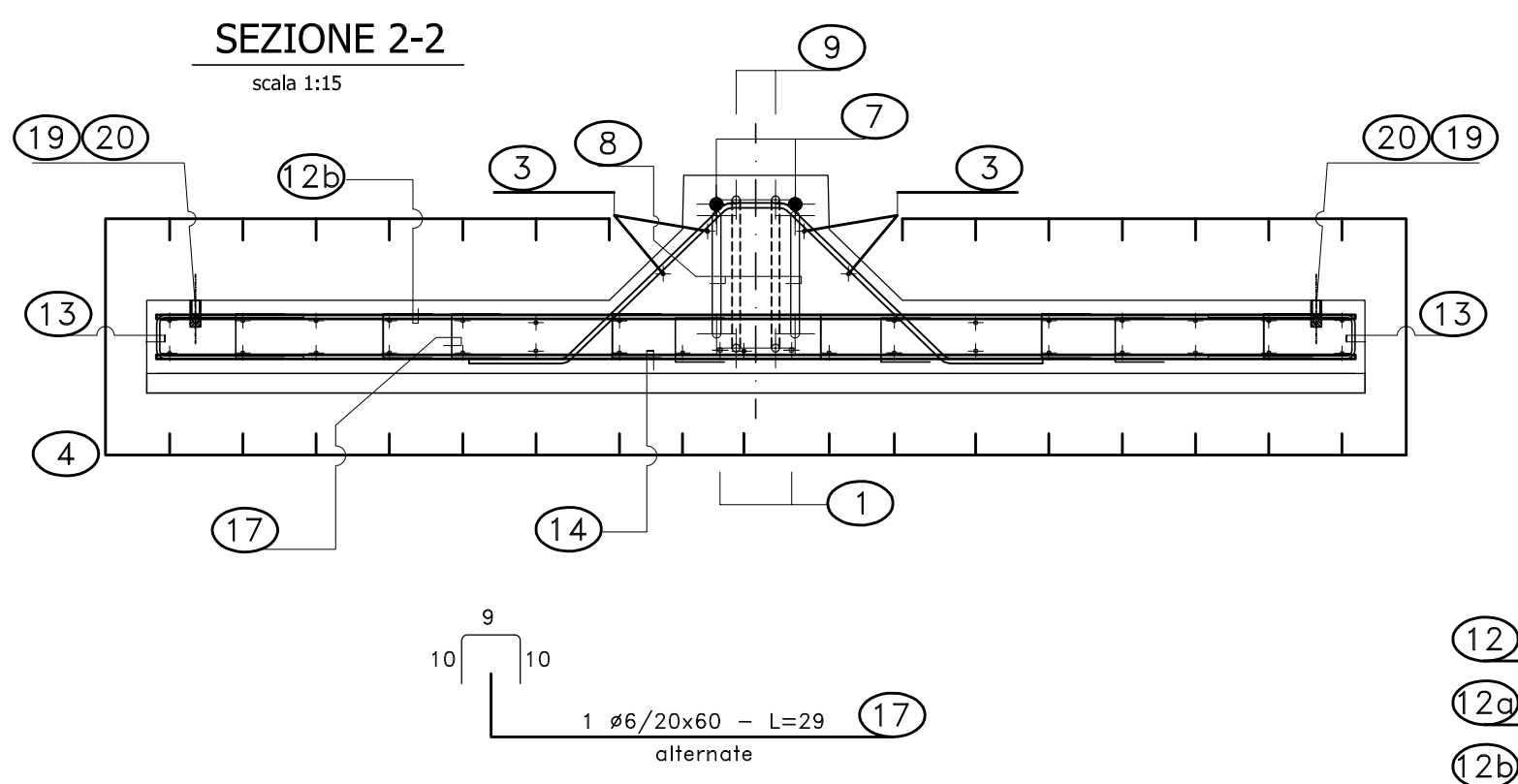
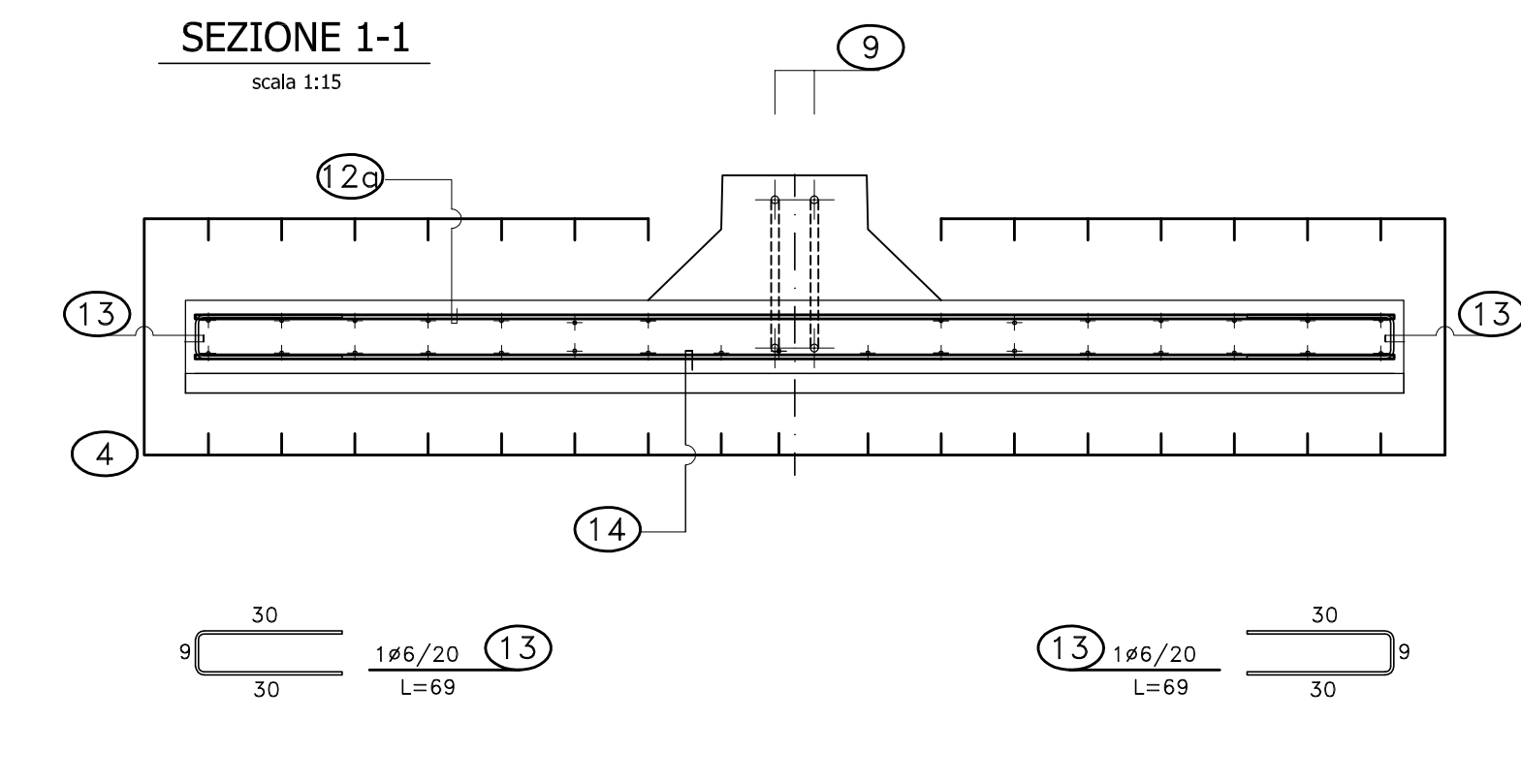
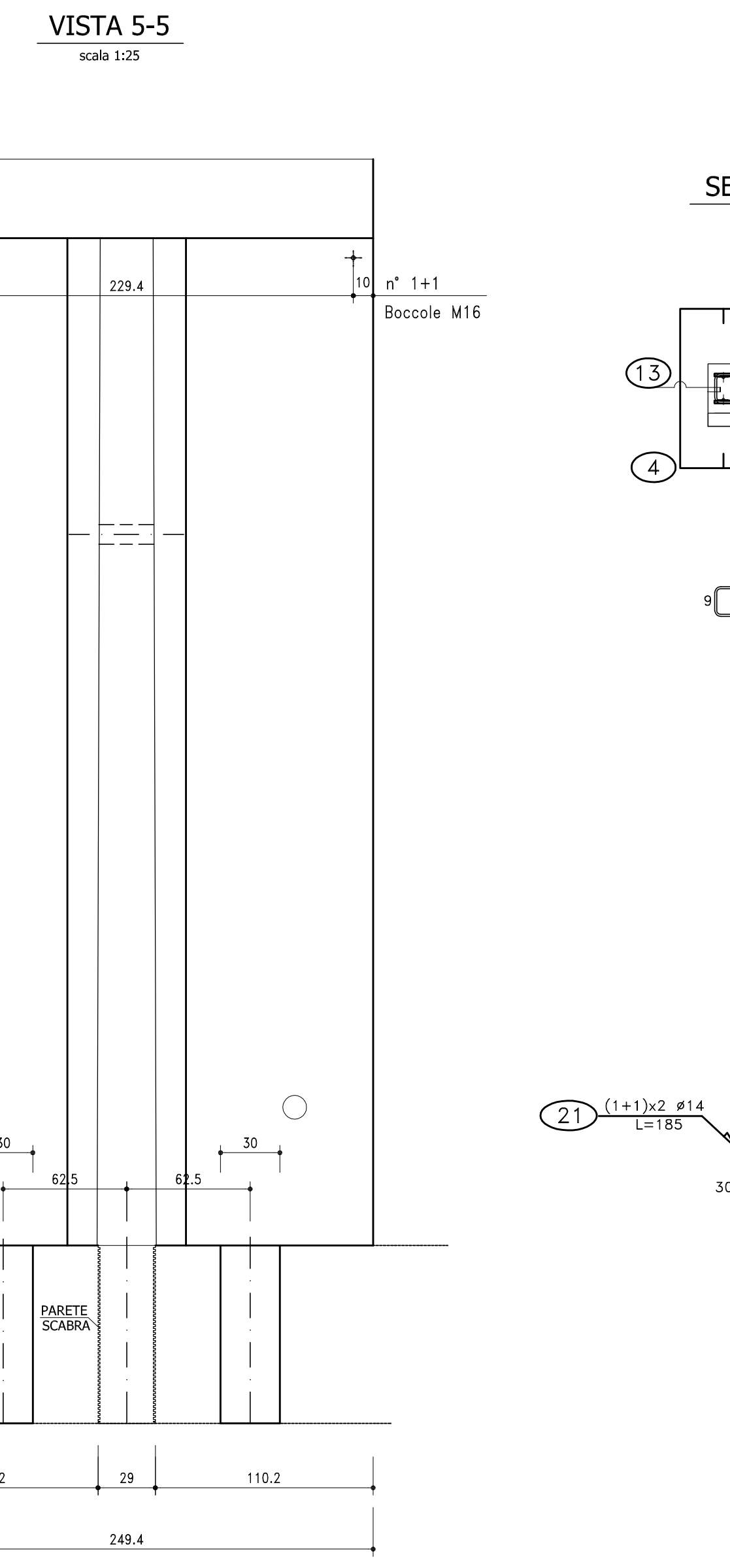
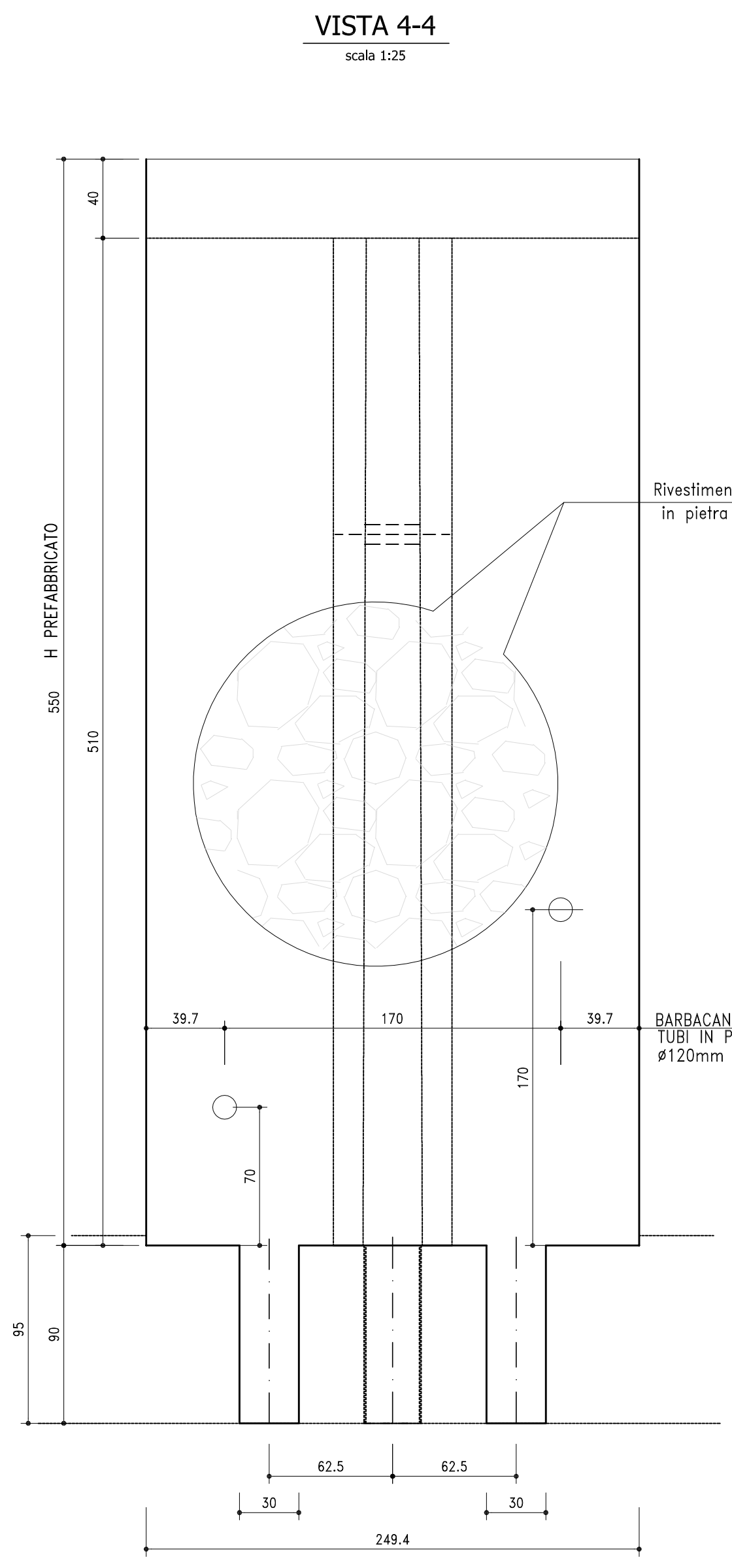
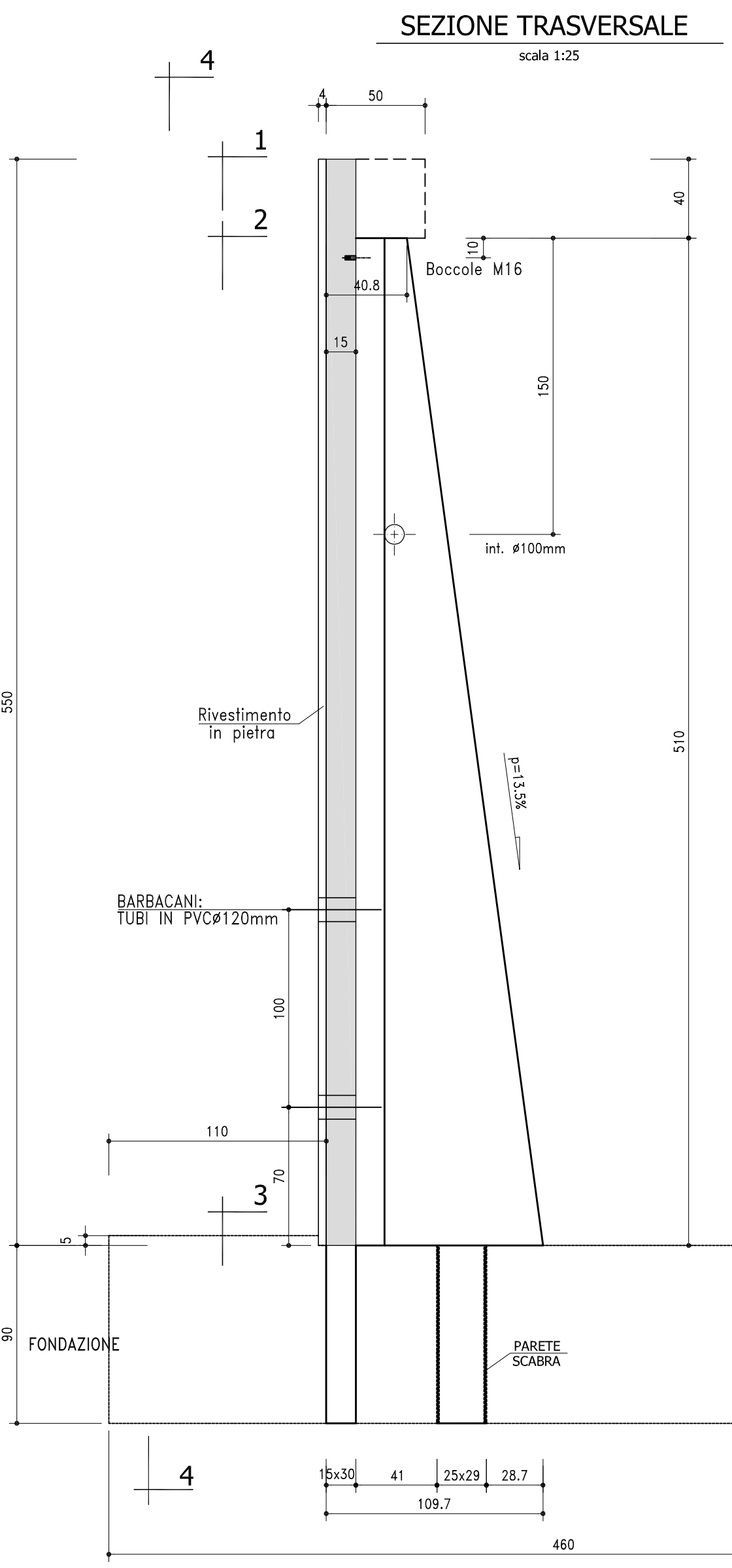


CARPENTERIA MURI H=5.50m - FONDAZIONE B=4.60m



Pos.	n°.	LL	cm	Sagomatura
1	2	10	437	[Diagram]
2	4	8	345	[Diagram]
3	4	8	512.5	[Diagram]
4	31	8	550.5	[Diagram]
5	3	26	441.5	[Diagram]
6	1	26	428	[Diagram]
7	2	26	680	[Diagram]
8	2	18	180	[Diagram]
9	2	16	300	[Diagram]
12	13	16	344	[Diagram]
12a	6	12	344	[Diagram]
12b	10	10	344	[Diagram]
13	58	6	69	[Diagram]
14	29	8	344	[Diagram]
15	13	16	144	[Diagram]
15a	6	12	144	[Diagram]
15b	8	10	144	[Diagram]

Pos.	n°.	LL	cm	Sagomatura
16	13	14	var	[Diagram]
16a	6	12	var	[Diagram]
16b	8	10	var	[Diagram]
17	140	6	29	[Diagram]
18	17	6	42	[Diagram]
19	2	8	35	[Diagram]
20	2	8	35	[Diagram]
21	4	14	185	[Diagram]
22	4	20	170	[Diagram]
22a	12	12	100	[Diagram]
23	8	24	170	[Diagram]
23a	34	8	82	[Diagram]

Armatura tipo muro H550  
 Calcestruzzo  
 CSL2

Volumi  
 m³: 3.20

Peso  
 kN: 88

N° Toti metri  
 N°13

CSL2 MU4

N.B.: ELIMINATE POS.10 E POS.11

**MATERIALI:**

Calcestruzzo (magran): C20/25 classe di consistenza S3+S5 rapporto A/C <= 0.6 classe di esposizione ambientale: X0 (secondo UNI EN 206-1)

Calcestruzzo muri prefabbricati (elevazioni): C40/50 Rckj scasso >= 30 MPa classe di consistenza S3+S5 rapporto A/C <= 0.5 classe di esposizione ambientale: XF1 (secondo UNI EN 206-1)

Calcestruzzo getti in opera (fondazioni): C25/30 classe di consistenza S3+S5 classe di esposizione ambientale: XC2 (secondo UNI EN 206-1)

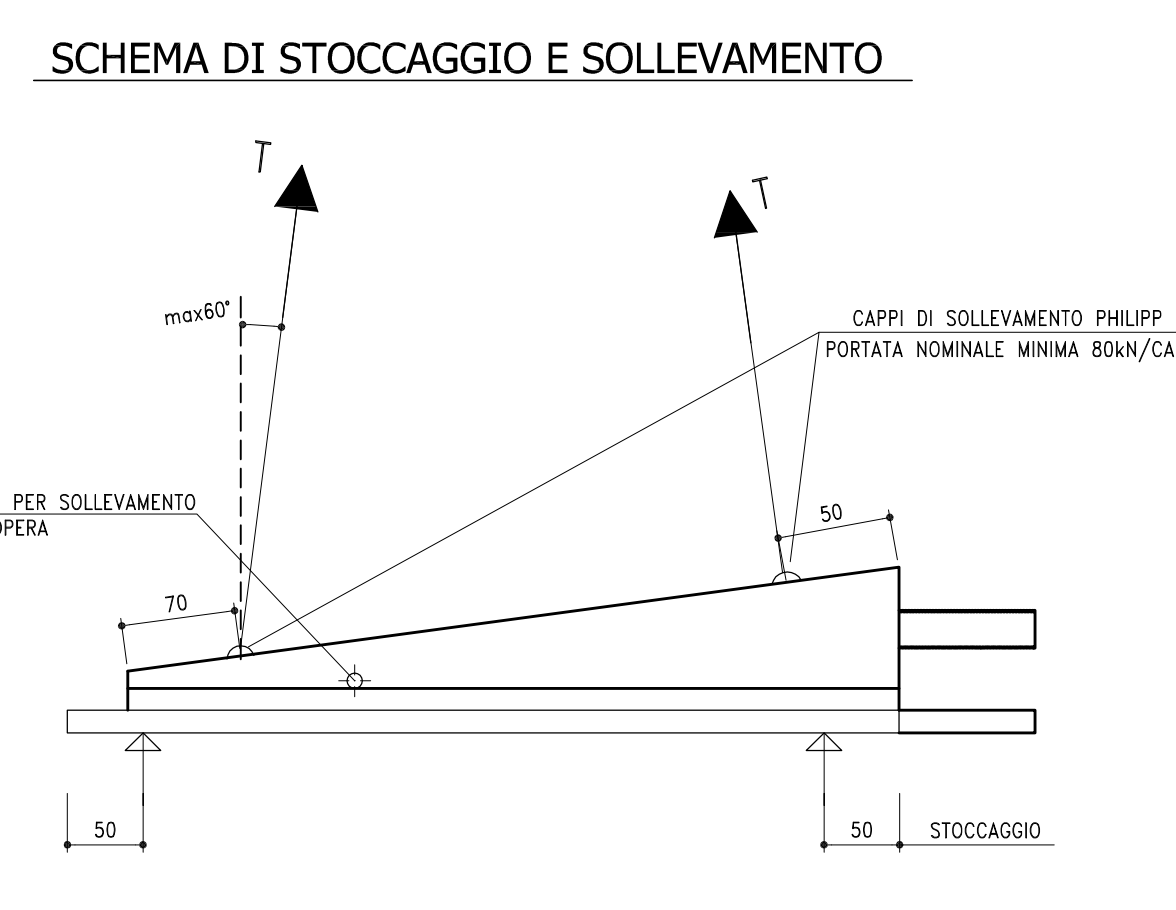
Acciaio per C.A.O.: Tipo B450C (ex B44K) controllato in stabilimento - saldabile

Elemento	Copriferro (cm)	Ømax Inerti (mm)
ELEVAZIONI (PREFABBRICATI)	3 (-0 +0.5)	20
GETTI IN OPERA (FONDAZIONI)	4 (-0 +0.5)	32

Legenda misure:

Diametro piegature d<sub>B</sub>:

< #12mm	d <sub>B</sub> = 4#
da #14mm fino a #18mm	d <sub>B</sub> = 8#
da #20mm fino a #25mm	d <sub>B</sub> = 10#
da #26mm fino a #30mm	d <sub>B</sub> = 12#



N.B.: ELIMINATE POS.10 E POS.11

COMMITTENTE: **RFI** INFRASTRUTTURE FERROVIARIE ITALIANE

ALTA SOVRVEGLIANZA: **ITALFERR** GRUPPO FERROE DELLO STATO ITALIANE

GENERAL CONTRACTOR: **COCI** GRUPPO COCCHIETTI PROGETTI

INFRASTRUTTURE FERROVIARIE STRATEGICHE DEFINITE DALLA LEGGE OBIETTIVO N.443/01

TRATTA A.V.A.C. TERZO VALICO DEI GIOVI PROGETTO ESECUTIVO

Piazzola Finestra Cravasco

Carpenteria ed armatura muro H550

GENERAL CONTRACTOR: **Coci** Pop. N. Beano

DIRETTORE LAVORI: [Blank]

SCALA: 1:50

COMMESSA: 1051 LOTTO: 04 FASE: E ENTE: C.V. TIPO DOC: B.B. OPERAZIONE/OPERA: I.N.I.A.O.X. PRODOTTORE: 005 A

PROGETTAZIONE: A.20 Disegnato: [Blank] Verificato: [Blank] Data: 11/05/2017 Data: 12/06/2017

Nome File: [Blank] Data: [Blank] CUP: F37H05000000000