

**(ACCIAIO B450C)**

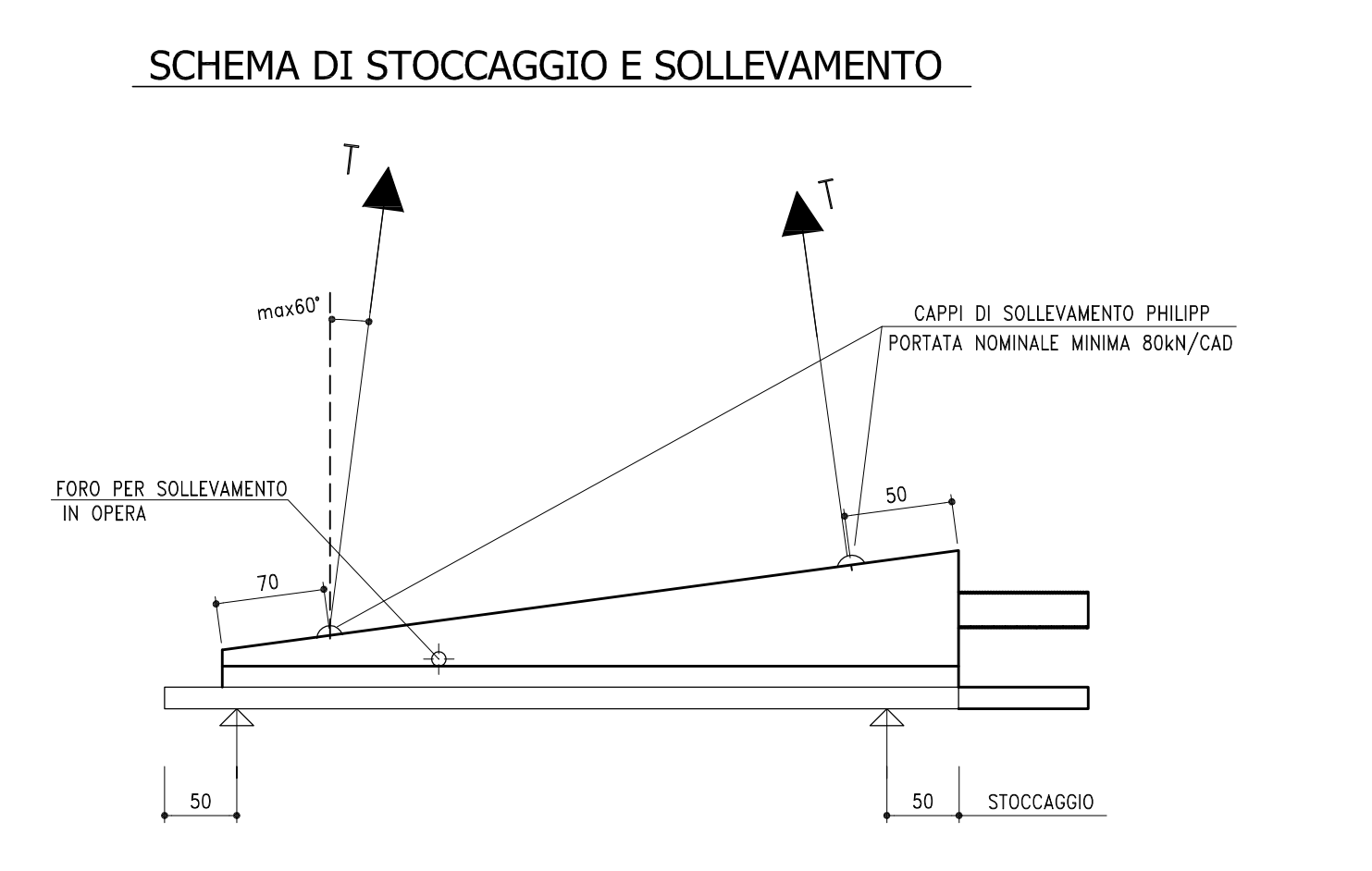
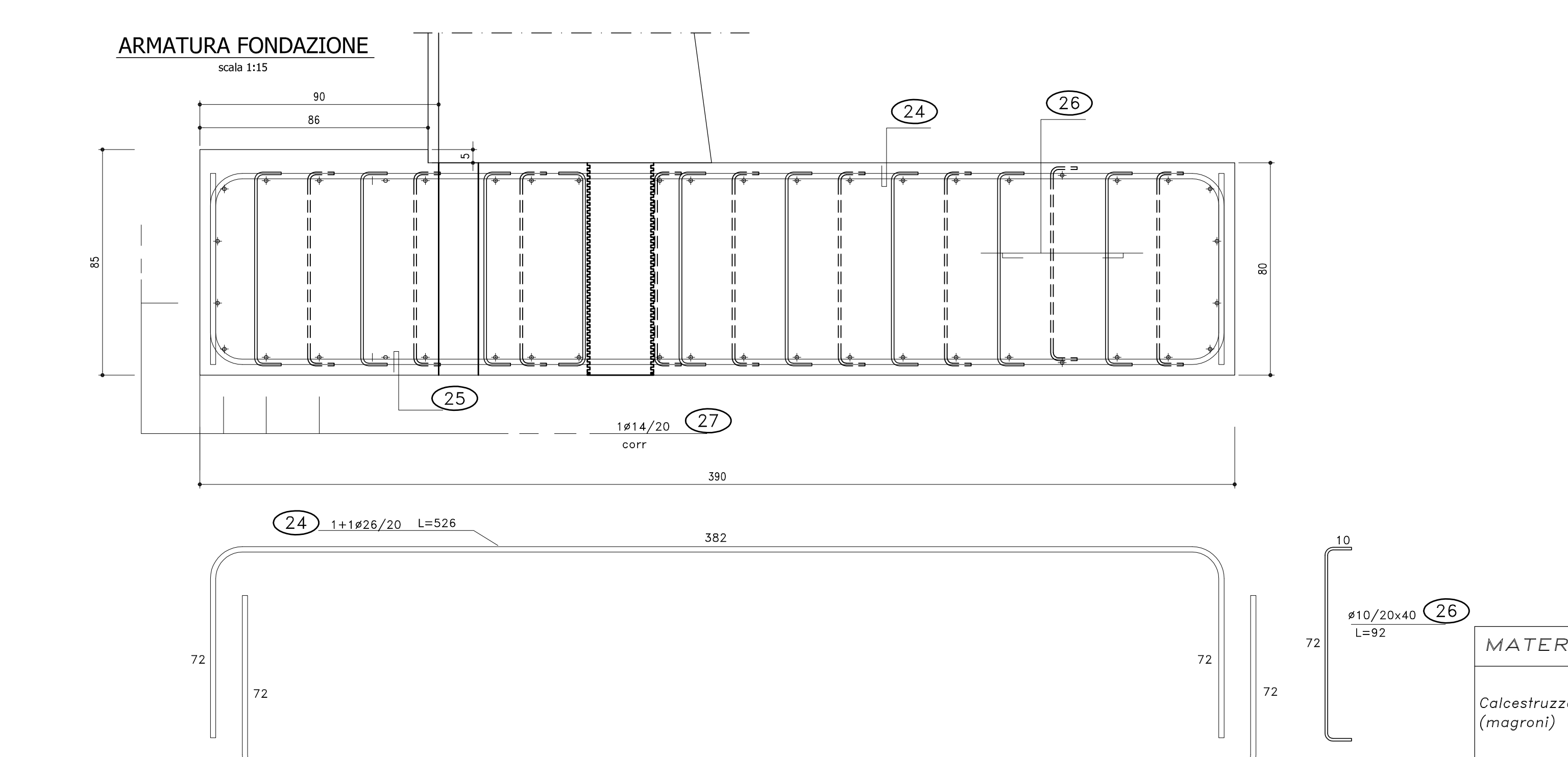
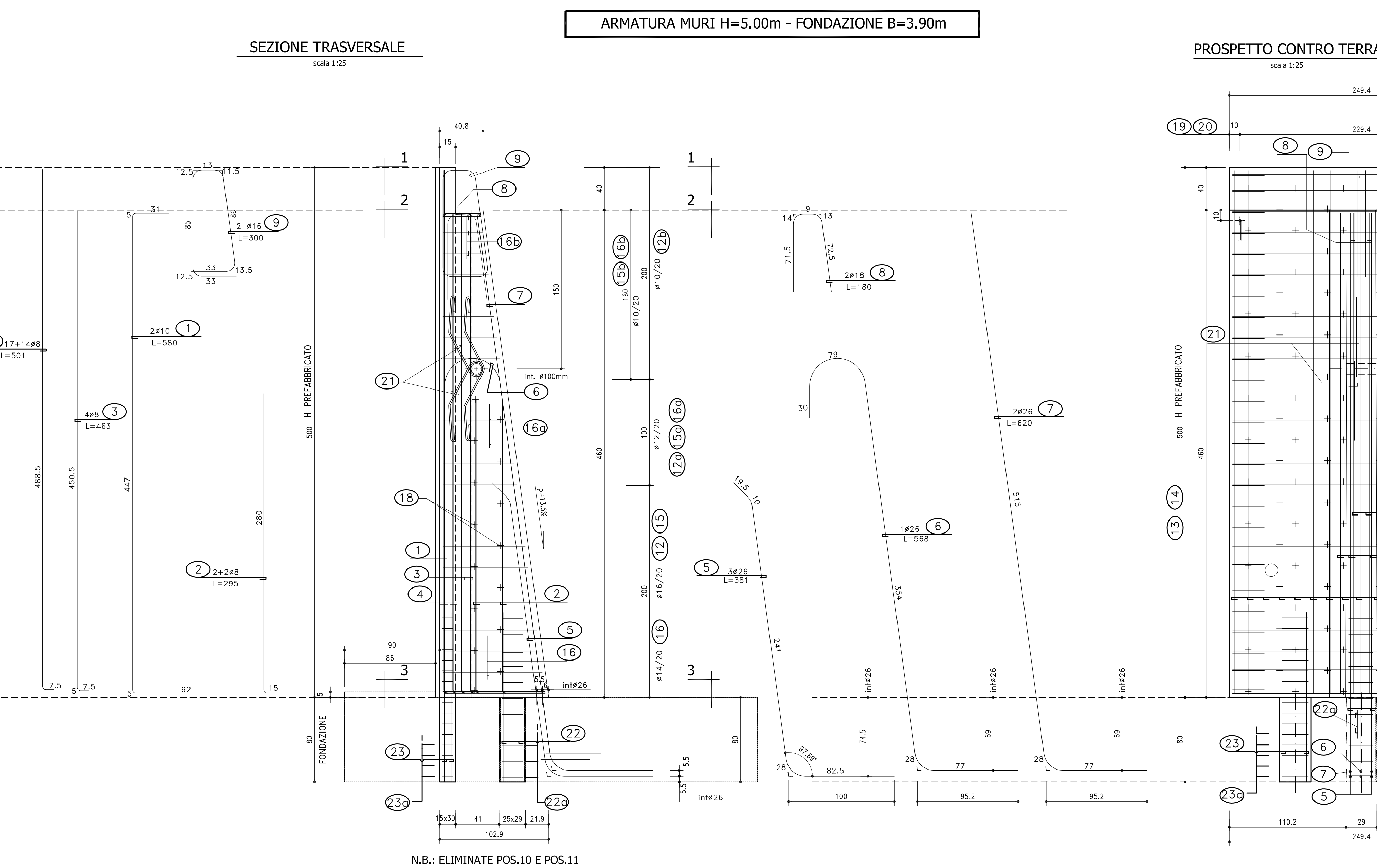
Pos.	n°	□	Lt. cm	Sagomatura
1	2	10	580	[Diagram]
2	4	8	295	[Diagram]
3	4	8	463	[Diagram]
4	31	8	501	[Diagram]
5	3	26	381	[Diagram]
6	1	26	568	[Diagram]
7	2	26	620	[Diagram]
8	2	18	180	[Diagram]
9	2	16	300	[Diagram]
12	11	16	244	[Diagram]
12a	5	12	244	[Diagram]
12b	10	10	244	[Diagram]
13	52	6	69	[Diagram]
14	26	8	244	[Diagram]
15	11	16	144	[Diagram]
15a	5	12	144	[Diagram]
15b	8	10	144	[Diagram]

Pos.	n°	□	Lt. cm	Sagomatura
16	11	14	var	[Diagram]
16a	5	12	var	[Diagram]
16b	8	10	var	[Diagram]
17	125	6	29	[Diagram]
18	15	6	42	[Diagram]
19	2	Boccole M16		[Diagram]
20	2	8	35	[Diagram]
21	4	14	385	[Diagram]
22	4	20	160	[Diagram]
22a	11	12	100	[Diagram]
23	8	24	160	[Diagram]
23a	32	8	82	[Diagram]

Armatura tipo	Volume	Peso	N° Tot. muri
muro H500	Mc: 2,86	KN: 78,5	N°3

Cartelle: Diga, MURATURA  
CSL2 MU6  
N.B.: ELIMINATE POS.10 E POS.11

N.B.: A DISEGNO MURO H500



**MATERIALI:**

Calcestruzzo (magroni) C20/25 classe di consistenza S3+S5 rapporto A/C <= 0.6 classe di esposizione ambientale: X0 (secondo UNI EN 206-1)

Calcestruzzo muri prefabbricati (elevazioni) C40/50 Resistenza >= 30 MPa classe di consistenza S3+S5 rapporto A/C <= 0.5 classe di esposizione ambientale: XF1 (secondo UNI EN 206-1)

Calcestruzzo getti in opera (fondazioni) C25/30 classe di consistenza S3+S5 classe di esposizione ambientale: XC2 (secondo UNI EN 206-1)

Acciaio per C.A.O. Tipo B450C (ex B44K) controllato in stabilimento - saldabile

Elemento	Caprittero (cm)	#max Inerti (mm)
ELEVAZIONI (PREFABBRICATI)	3 (-0 +0.5)	20
GETTI IN OPERA (FONDAZIONI)	4 (-0 +0.5)	32

**Legenda misure:**

Diametro piegatura d <sub>br</sub> :	d <sub>br</sub>
<= #12mm	d <sub>br</sub> = 4#
da #14mm fino a #18mm	d <sub>br</sub> = 6#
da #20mm fino a #25mm	d <sub>br</sub> = 10#
da #28mm fino a #30mm	d <sub>br</sub> = 12#

COMMITTENTE: **RFI RETE FERROVIARIA ITALIANA GRUPPO ENTE DELLO STATO ITALIANO**

ALTA Sorveglianza: **ITALFERR GRUPPO ENTE DELLO STATO ITALIANO**

GENERAL CONTRACTOR: **COCLV**

INFRASTRUTTURE FERROVIARIE STRATEGICHE DEFINITE DALLA LEGGE OBIETTIVO N.443/01

TRATTA A.V./A.C. TERZO VALICO DEI GIOVI PROGETTO ESECUTIVO

Piazzola Finestra Cravasco

Carpenteria ed armatura muro H 500

GENERAL CONTRACTOR	DIRETTORE LAVORI	SCALA:
Coclv		1:50

COMMESSA	LOTTO	FASE	ENTE	TIPO DOC.	OPERAZIONE/OPERA	PROG.	REV.
IG51	04	E	CV	BB	IN1A0X	006	A

PROGETTAZIONE	Redatto	Data	Verificato	Data	Proprietà	Data	IL PROGETTISTA
A.00	Piano ambiente	ARCHINGIO		10/05/2017	COCLV	11/05/2017	

Scale: # per T. 1