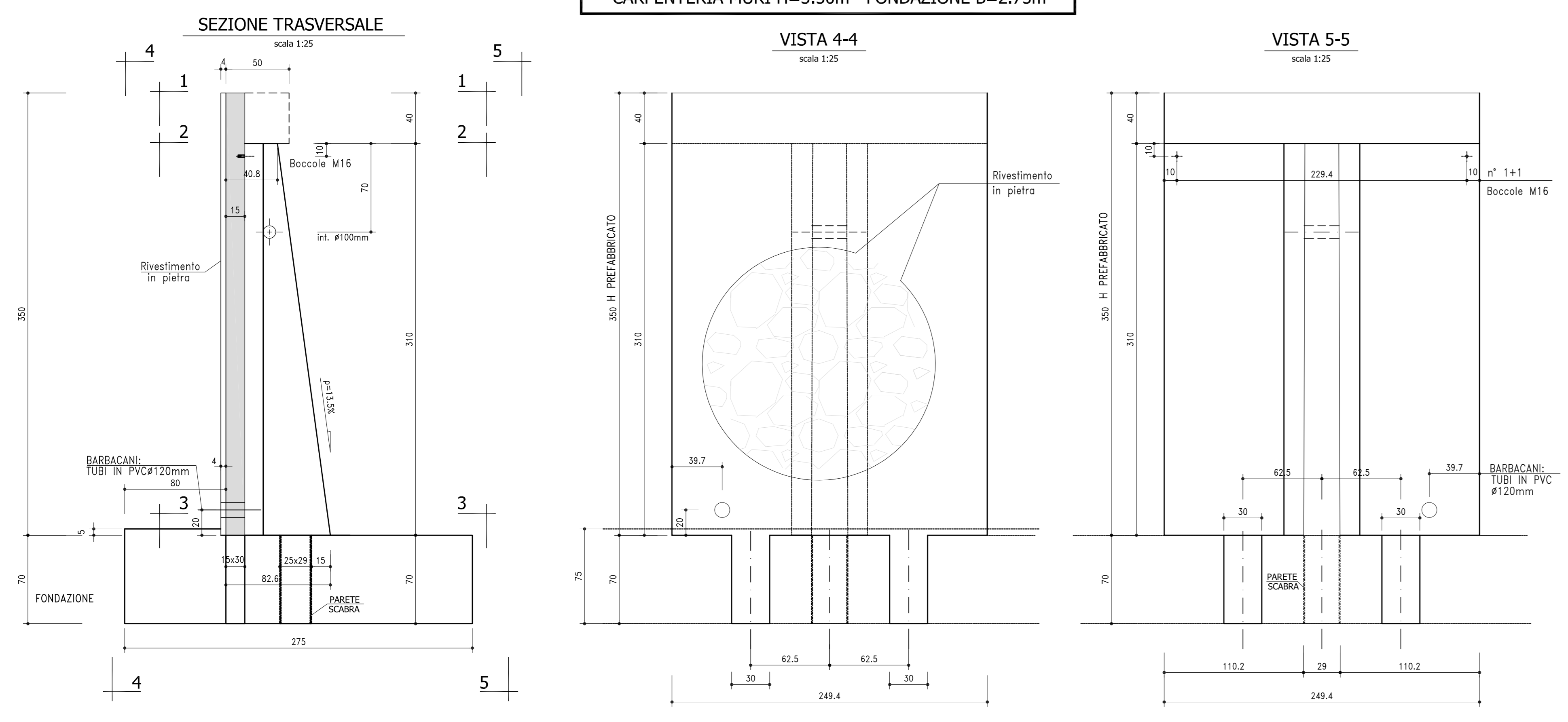
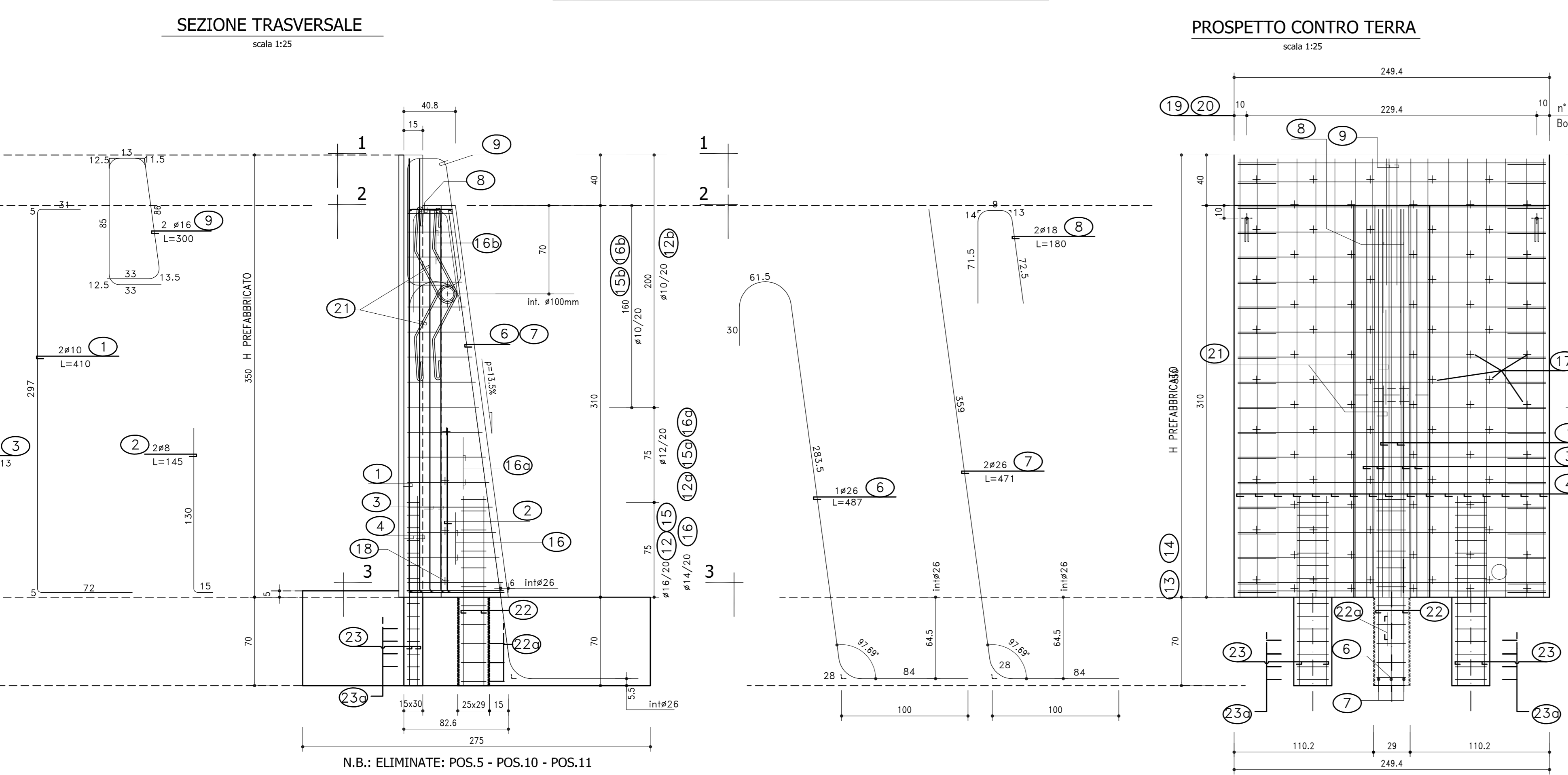


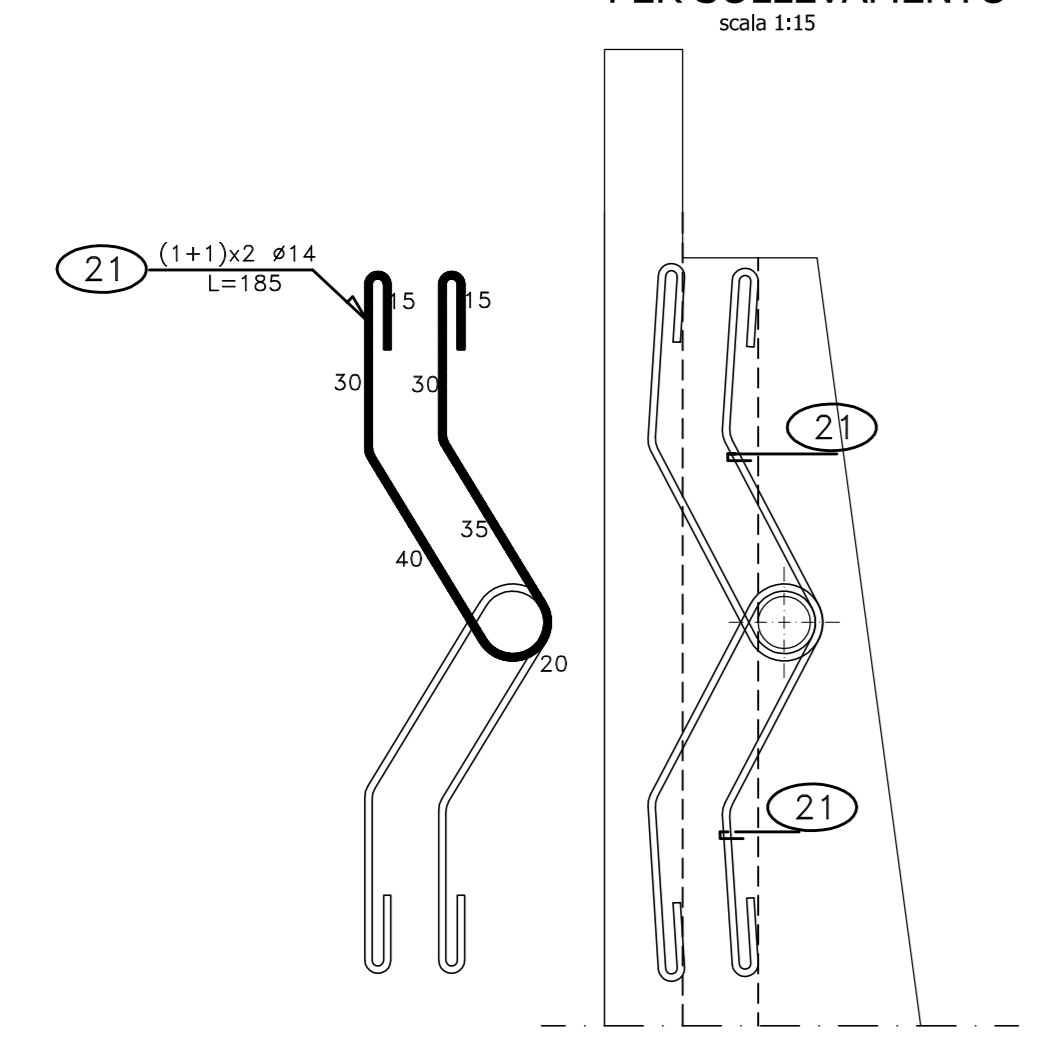
CARPENTERIA MURI H=3.50m - FONDAZIONE B=2.75m



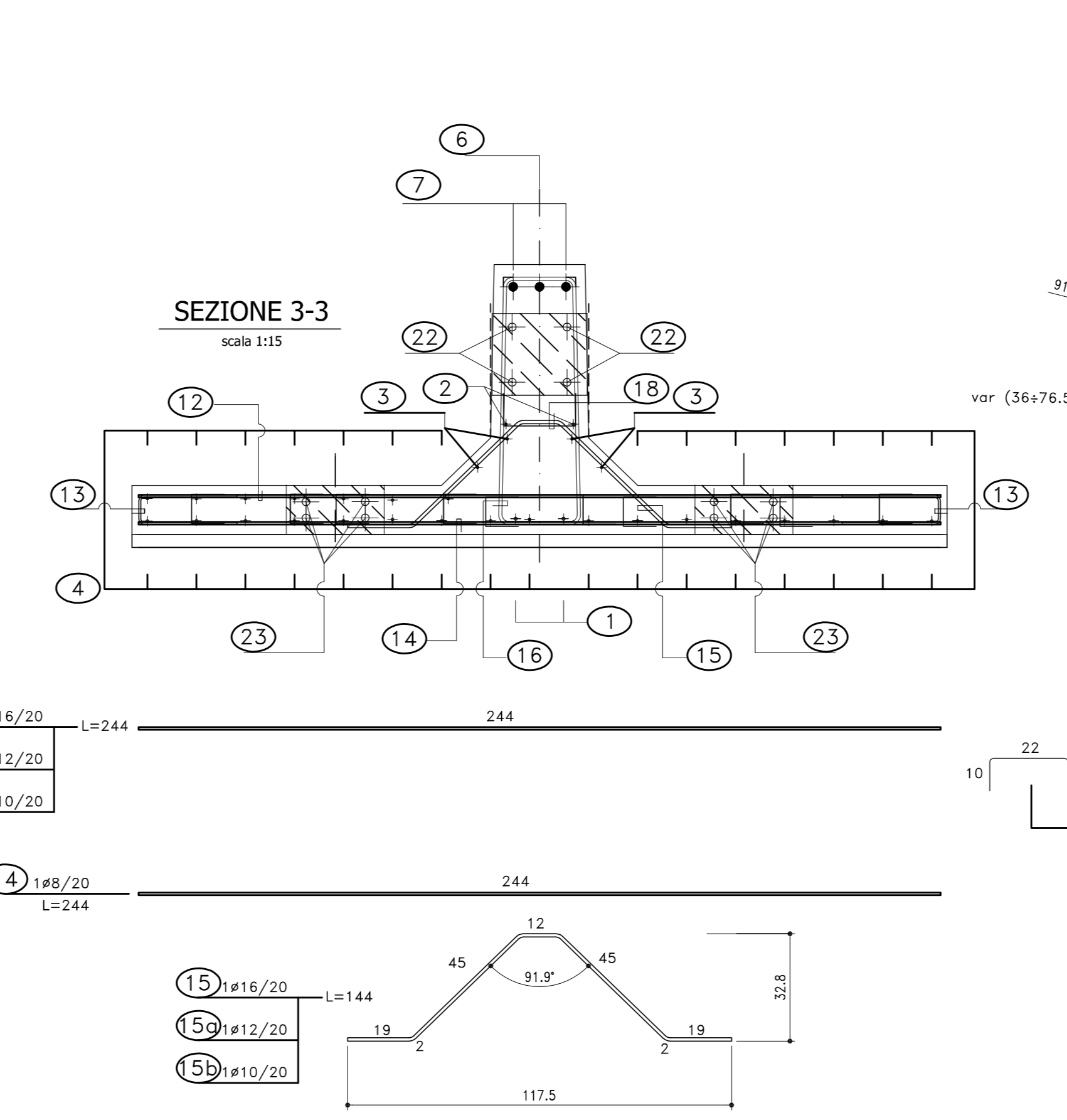
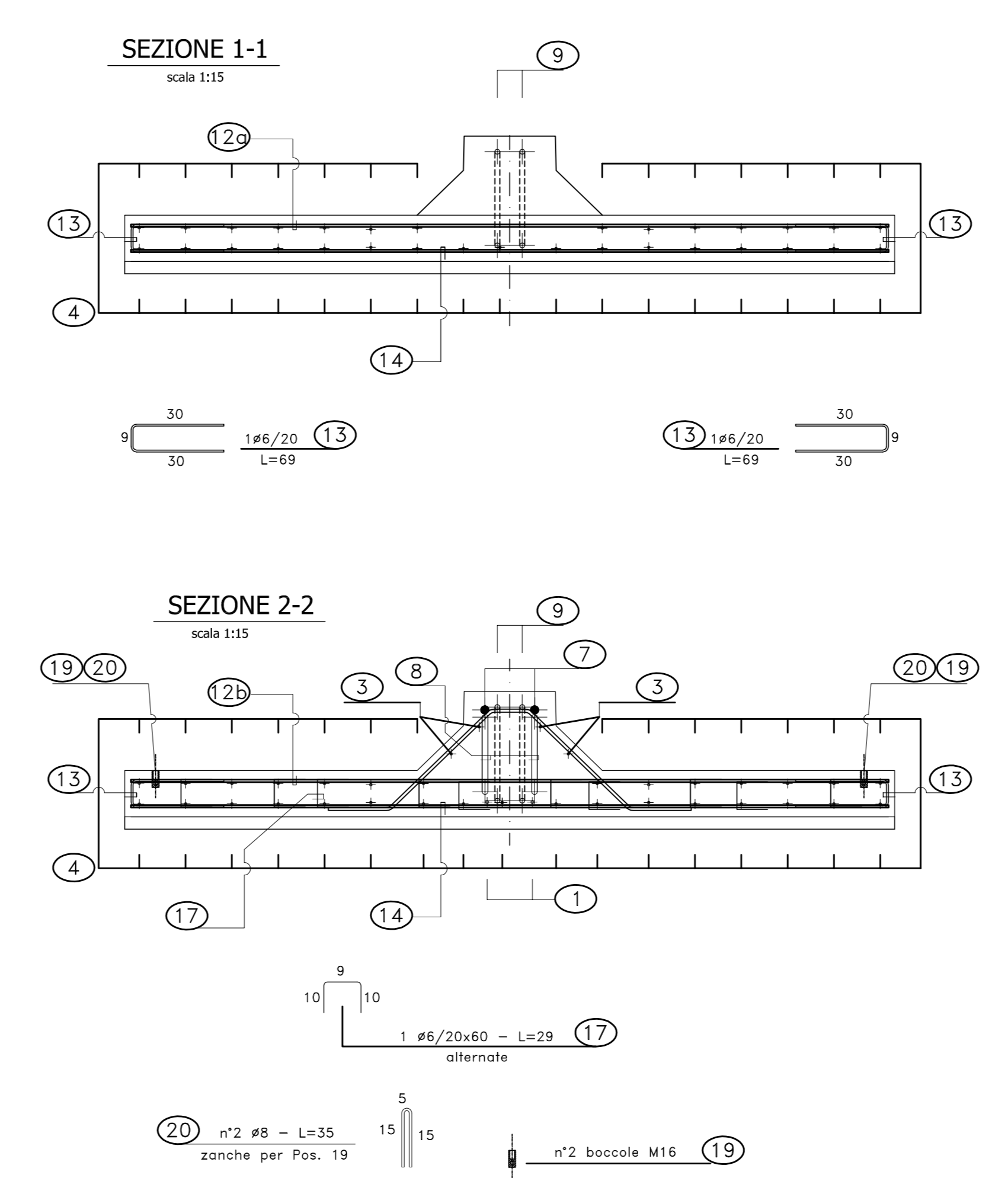
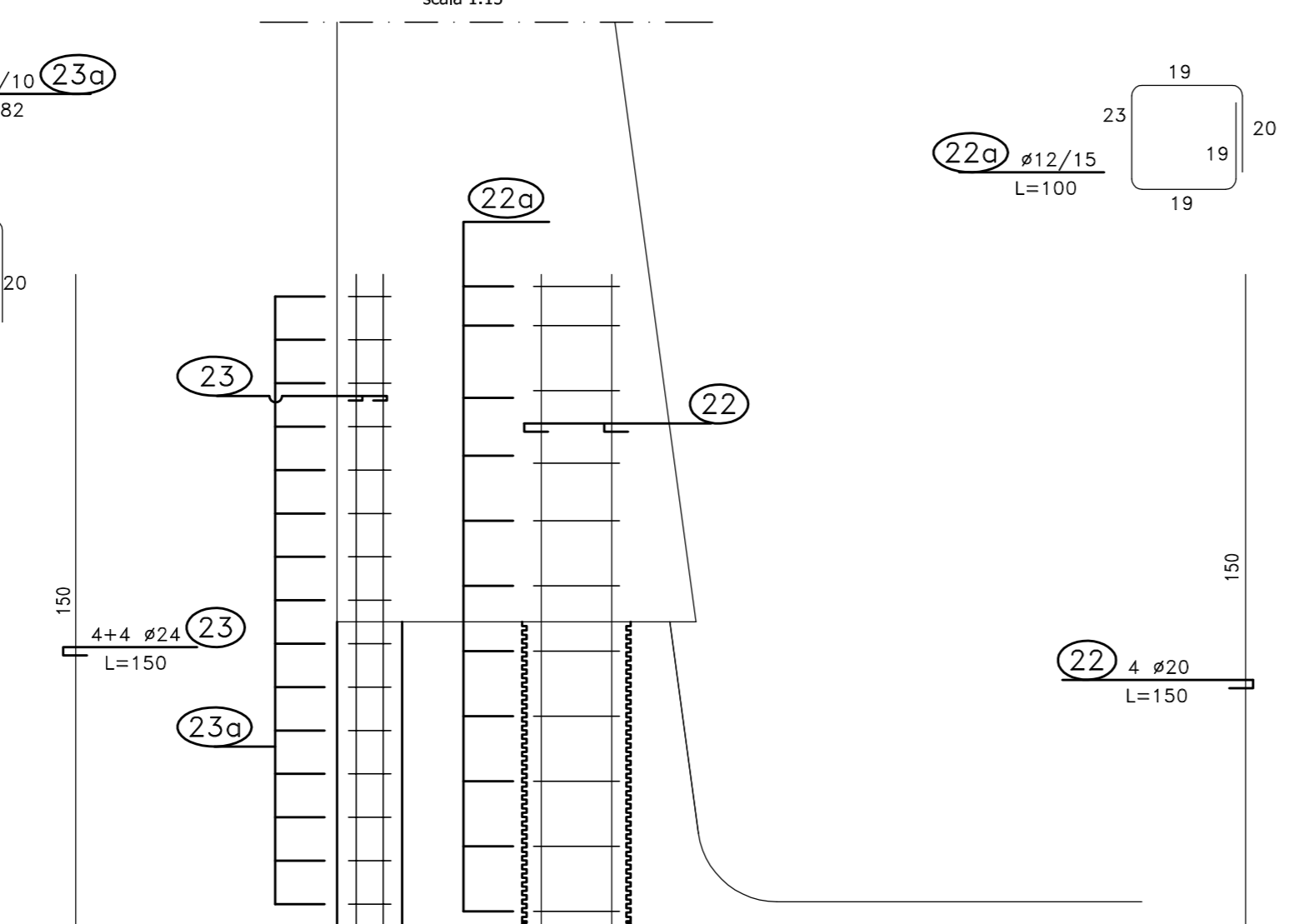
ARMATURA MURI H=3.50m - FONDAZIONE B=2.75m



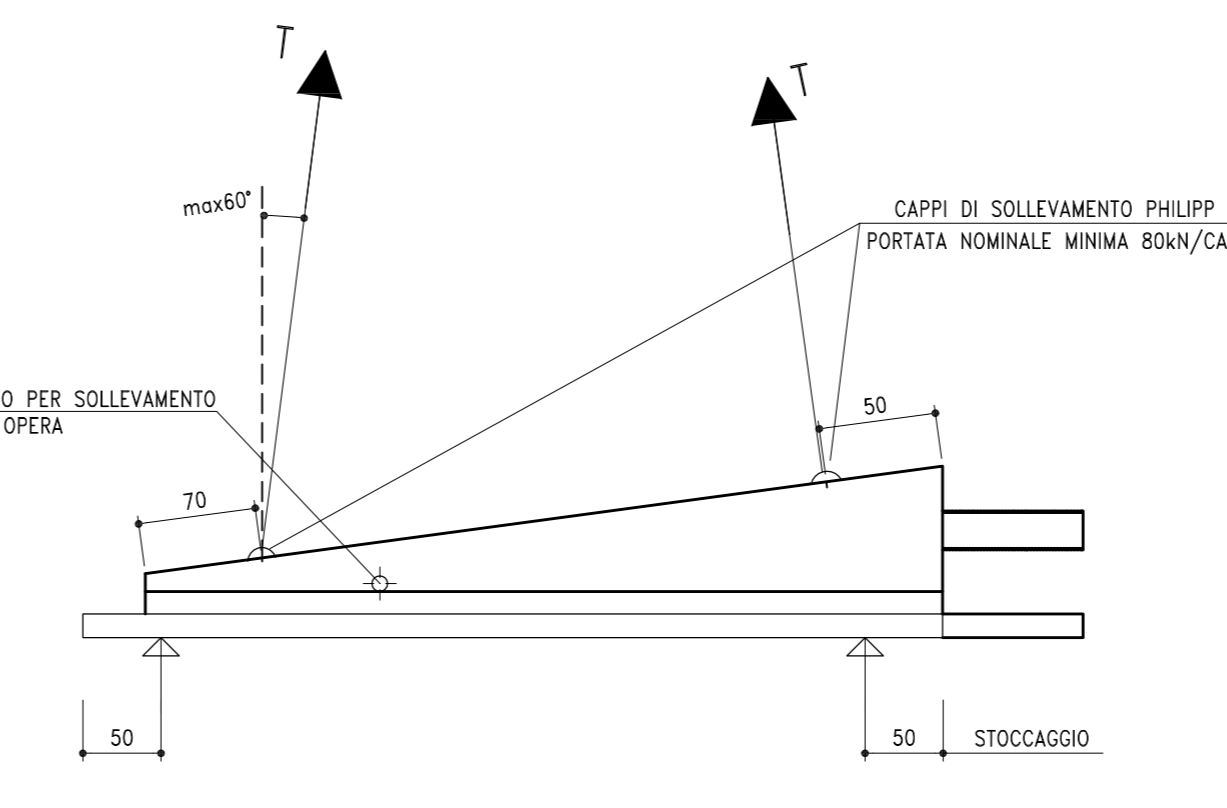
PARTICOLARE FORO PER SOLLEVAMENTO



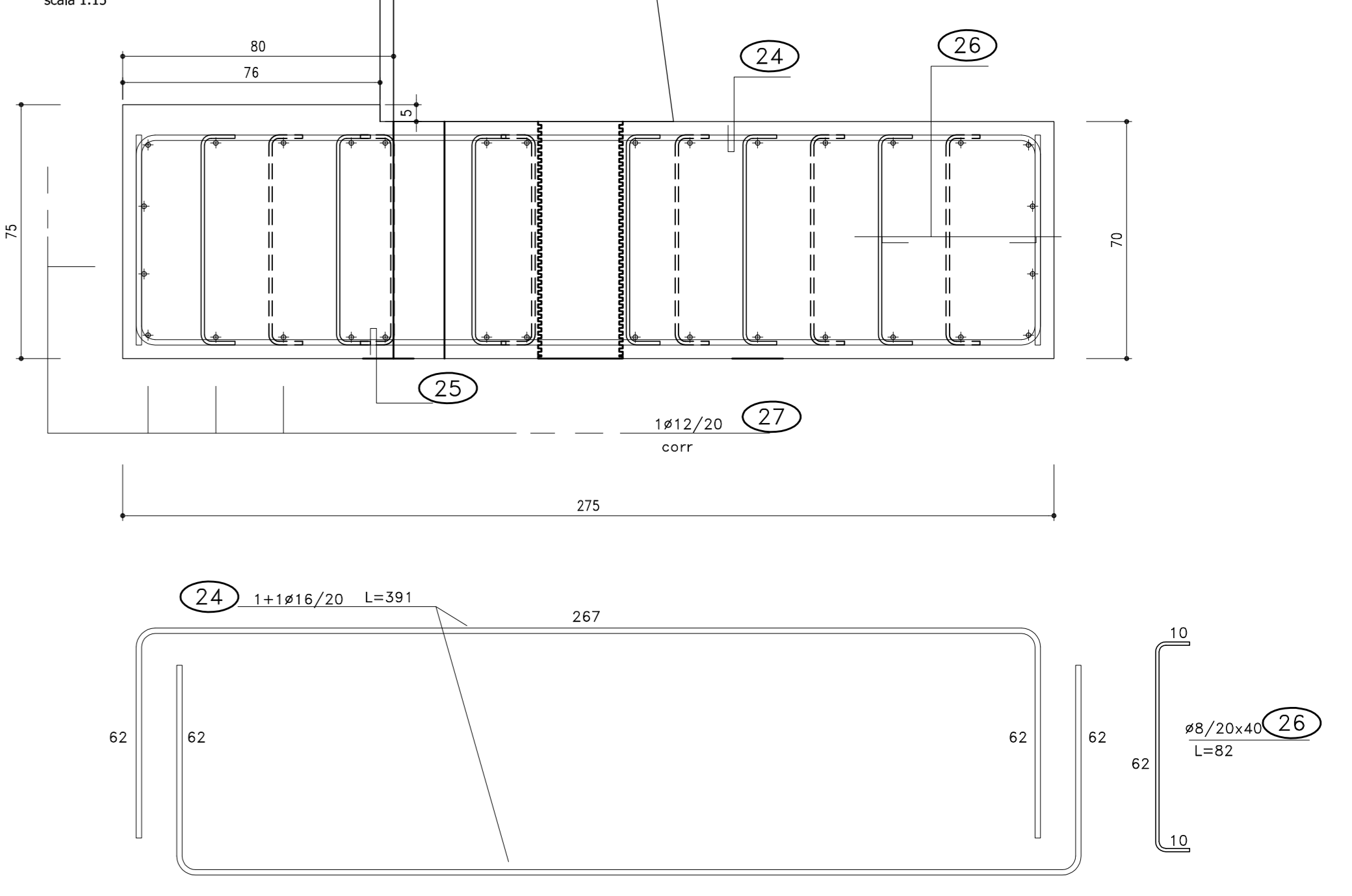
ARMATURA



SCHEMA DI STOCCAGGIO E SOLLEVAMENTO



ARMATURA FONDAZIONE



ACCIAIO B450C

Pos.	n°.	Lt. cm	Sagomatura
1	2	10	410
2	2	8	145
3	4	8	313
4	31	8	351
6	1	26	487
7	2	26	471
8	2	18	180
9	2	16	300
12	5	16	244
12a	4	12	244
12b	10	10	244
13	38	6	69
14	19	8	244
15	5	16	144
15a	4	12	144
15b	8	10	144

Pos.	n°.	Lt. cm	Sagomatura
16	5	14	var
16a	4	12	var
16b	8	10	var
17	90	6	29
18	4	6	42
19	2	8	35
20	2	8	35
21	4	14	185
22	4	20	150
22a	11	12	100
23	8	24	150
23a	30	8	82

Armaturo tipo	Volume	Peso	N° Tot. muri
muro H350	Mc 1.91	KN 52.6	N°1

Contiene: Sigla manufatto
CSL2 MU2
 N.B.: ELIMINATE POS.5, POS.10 E POS.11

N.B.: A DISEGNO MURO H350

MATERIALI:

Calcestruzzo (magroni) C20/25 classe di consistenza S3+S5 rapporto A/C <= 0.6 classe di esposizione ambientale: X0 (secondo UNI EN 206-1)

Calcestruzzo muri prefabbricati (elevazioni) C40/50 Rck scassera >= 30 MPa classe di consistenza S3+S5 rapporto A/C <= 0.5 classe di esposizione ambientale: XF1 (secondo UNI EN 206-1)

Calcestruzzo getti in opera (fondazioni) C25/30 classe di consistenza S3+S5 classe di esposizione ambientale: XC2 (secondo UNI EN 206-1)

Acciaio per C.A.O. Tipo B450C (ex B44k) controllato in stabilimento - saldabile

Elemento	Capriera (cm)	φmax Inerti (mm)
ELEVAZIONI (PREFABBRICATI)	3 (-0 +0.5)	20
GETTI IN OPERA (FONDAZIONI)	4 (-0 +0.5)	32

Legenda misure:

Diametro piegature d_{Br}:

< #12mm	d _{Br} = 4#
da #14mm fino a #18mm	d _{Br} = 8#
da #20mm fino a #25mm	d _{Br} = 10#
da #26mm fino a #30mm	d _{Br} = 12#

COMMITTENTE: **RFI RETE FERROVIARIA ITALIANA GRUPPO FERROVIE DELLO STATO ITALIANO**

ALTA Sorveglianza: **ITALFERR GRUPPO FERROVIE DELLO STATO ITALIANO**

GENERAL CONTRACTOR: **COOIV**

INFRASTRUTTURE FERROVIARIE STRATEGICHE DEFINITE DALLA LEGGE OBIETTIVO N.443/01

TRATTA A.V./A.C. TERZO VALICO DEI GIOVI PROGETTO ESECUTIVO

Piazzola Finestra Cravasco

Carpenteria ed armatura muro H 350

GENERAL CONTRACTOR: **Cociv**

COMMESSA: **IG51** LOTTO: **04** FASE: **E** ENTE: **CV** TPO DOC: **BB** OPERA/DESCRIZIONE: **INI1A0X** PROG: **007** REV: **A**

PROGETTAZIONE: **COOIV**

Scale di foglio: 1:1