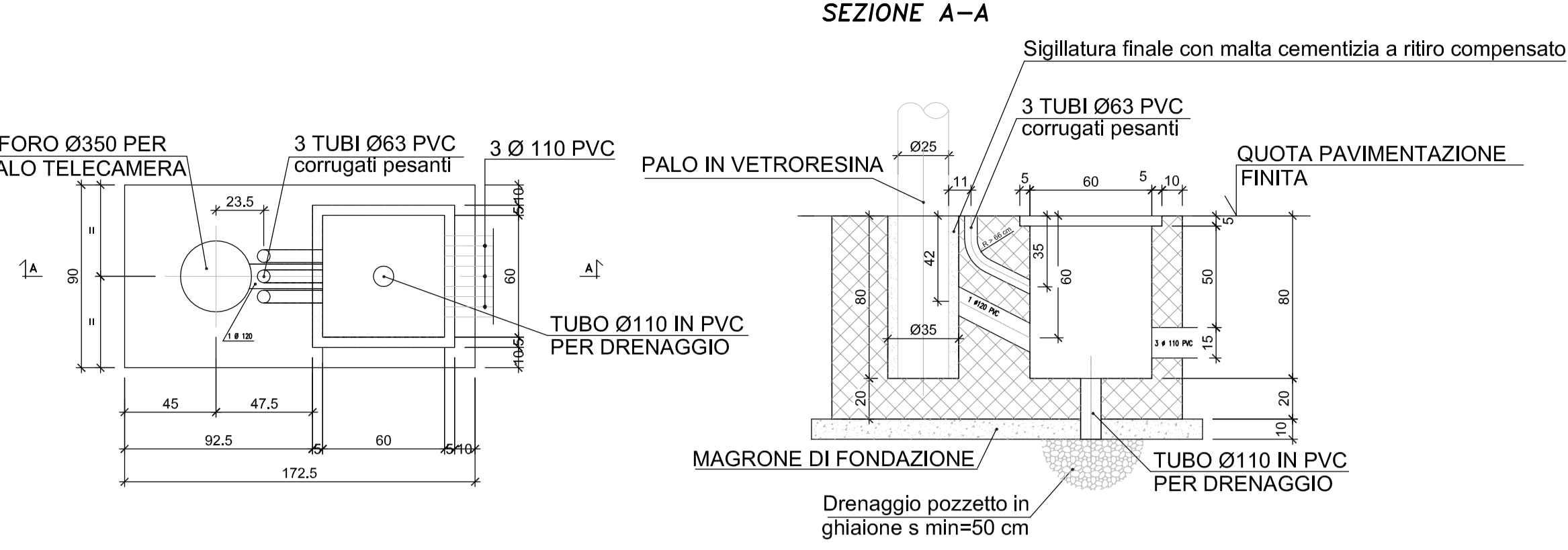


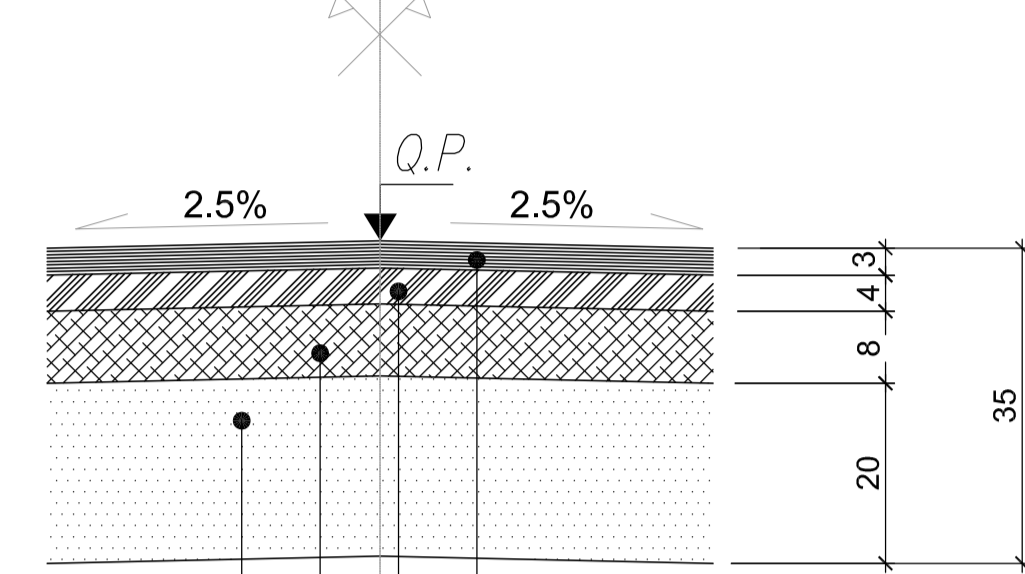
CARPENTERIA PLINTO PER TELECAMERA

Scale: 1:25
PIANTA



PAVIMENTAZIONE IN CONGLOMERATO BITUMINOSO PIAZZALE

Scale: 1:10

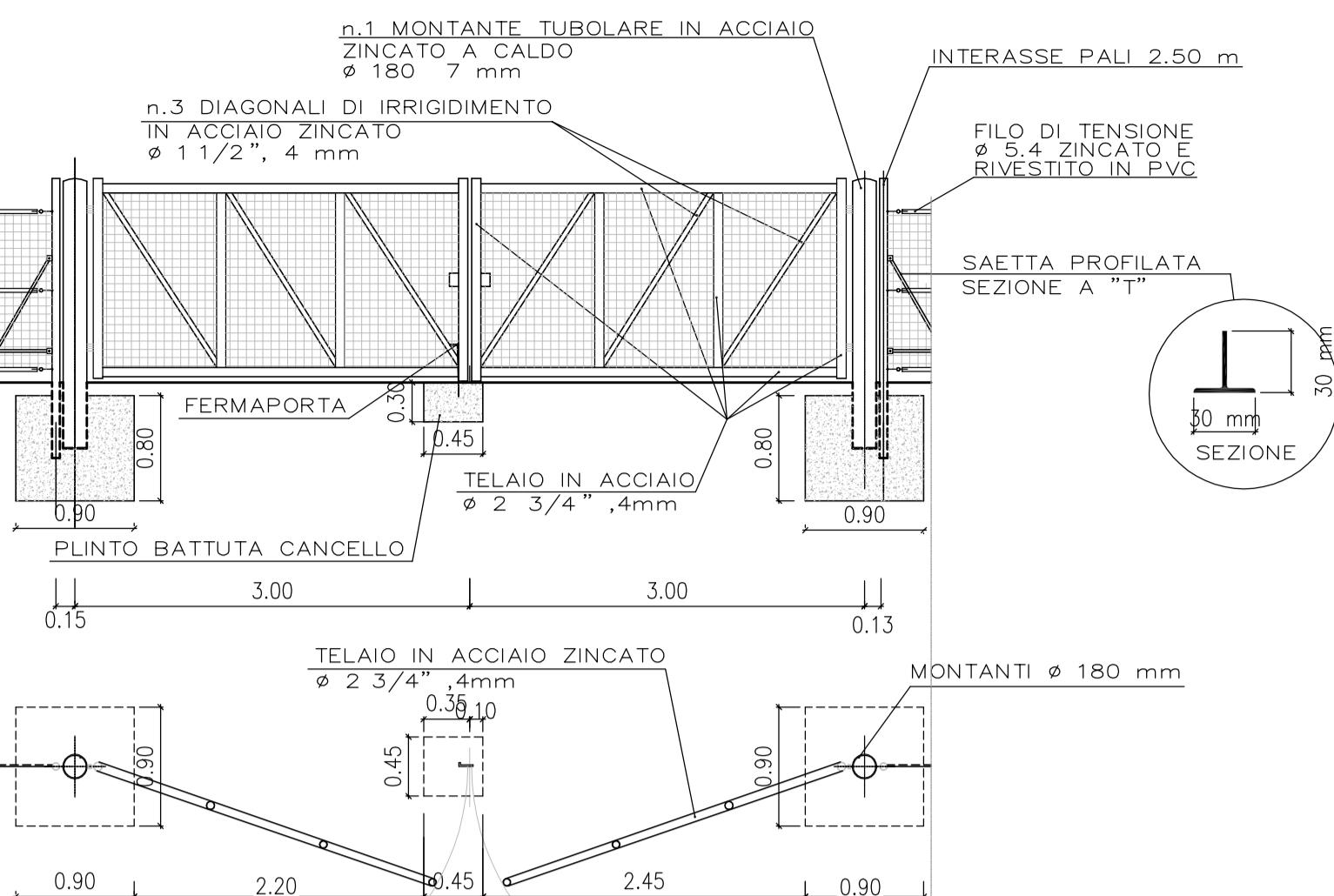


FONDAZIONE IN MISTO GRANULARE STABILIZZATO STRATO DI BASE IN CONGLOMERATO BITUMINOSO

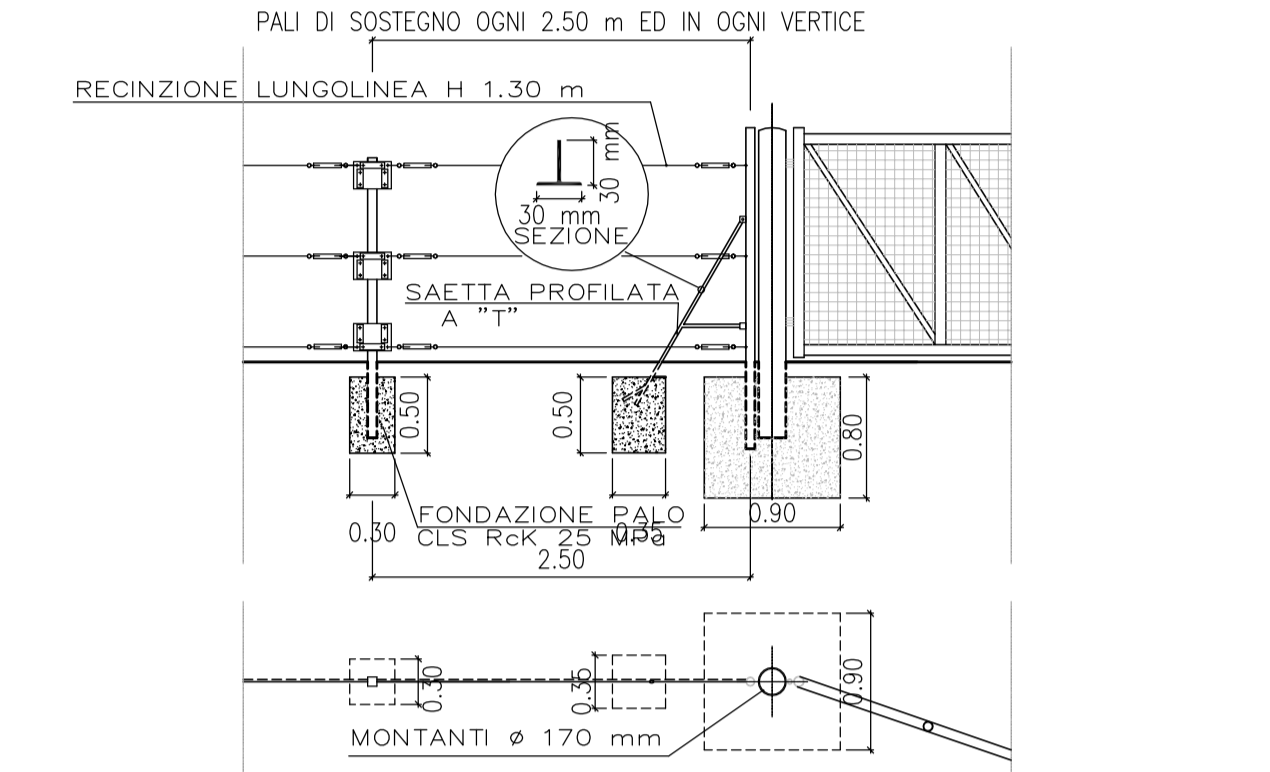
STRATO DI USURA IN CONGLOMERATO BITUMINOSO STRATO DI COLLEGAMENTO (BINDER) IN CONGLOMERATO BITUMINOSO

STRATO DI USURA:	STRATO DI COLLEGAMENTO:	STRATO DI BASE
MISCELA INERTI (Ø Crivello/Setaccio = passante % in peso): C15 = 100% C10 = 70-100% C5 = 43-67% S2 = 25-45% S0.4 = 12-24% S0.18 = 7-15% S0.075 = 6-11%	MISCELA INERTI (Ø Crivello/Setaccio = passante % in peso): C40 = 100% C30 = 80-100% C25 = 70-95% C5 = 30-60% C10 = 35-60% C5 = 25-50% S0.18 = 5-15% S0.4 = 6-20% S0.18 = 4-8%	MISCELA INERTI (Ø Crivello/Setaccio = passante % in peso): C40 = 100% C30 = 80-100% C25 = 70-95% C15 = 45-70% C10 = 35-60% C5 = 25-50% S2 = 20-40% S0.4 = 6-20% S0.18 = 4-8%
CARATTERISTICHE INERTI: - PERDITA IN PESO LOS ANGELES <= 20% - INDICE DEI VUOTI SINGOLE PEZZATURE <0.65 - 30% DA FRANTUMAZIONE CON COEFF. FRANTUMAZIONE <100 E RES. A COMPRESIONE 140 N/mm ² - COEFF. DI IMBIBIZIONE <0.015 - EQUIVALENTE IN SABBIA >= 55%	CARATTERISTICHE INERTI: - PERDITA IN PESO LOS ANGELES <= 20% - INDICE DEI VUOTI SINGOLE PEZZATURE <0.80 - 30% DA FRANTUMAZIONE CON COEFF. FRANTUMAZIONE <100 E RES. A COMPRESIONE 140 N/mm ² - COEFF. DI IMBIBIZIONE <0.015 - EQUIVALENTE IN SABBIA >= 55%	CARATTERISTICHE INERTI: - PERDITA IN PESO LOS ANGELES <= 25% - 30% DA FRANTUMAZIONE CON COEFF. FRANTUMAZIONE <100 E RES. A COMPRESIONE 140 N/mm ² - COEFF. DI IMBIBIZIONE <0.015 - EQUIVALENTE IN SABBIA >= 50%
CARATTERISTICHE BITUME: - PENETRAZIONE A 25 °C = 60-70	CARATTERISTICHE BITUME: - PENETRAZIONE A 25 °C = 60-70	CARATTERISTICHE BITUME: - PENETRAZIONE A 25 °C = 60-70

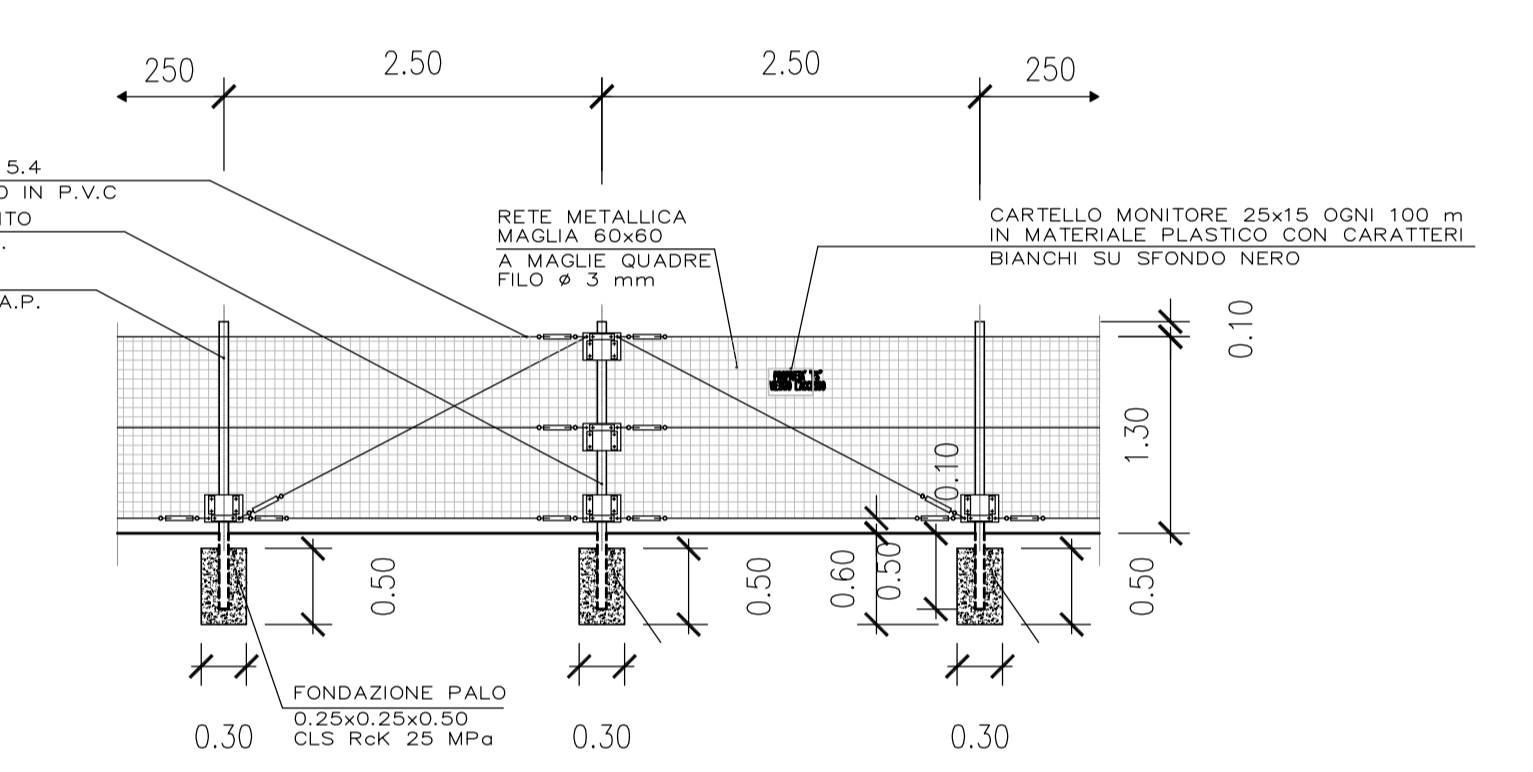
CANCELLO PASSO CARRAIO A DUE ANTE - larghezza 6.00 m VISTA FRONTALE



PIANTA DETTAGLIO RECINZIONE ADIACENTE CANCELLO



RECINZIONE PIAZZOLA (H = 1.30) CON RETE METALLICA

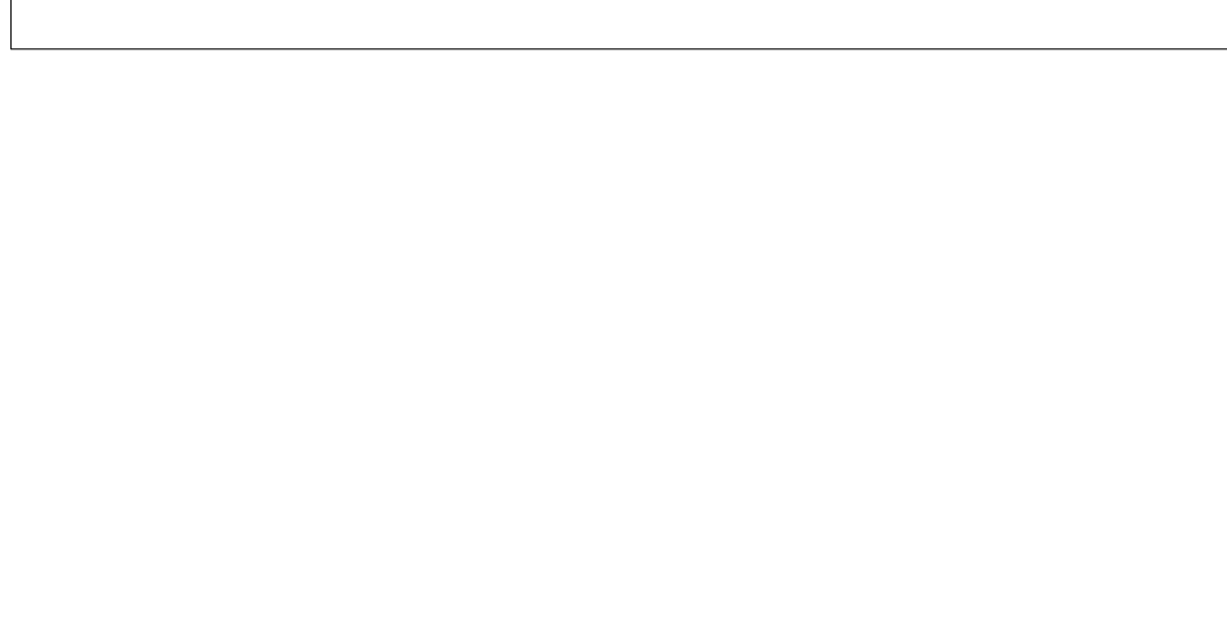
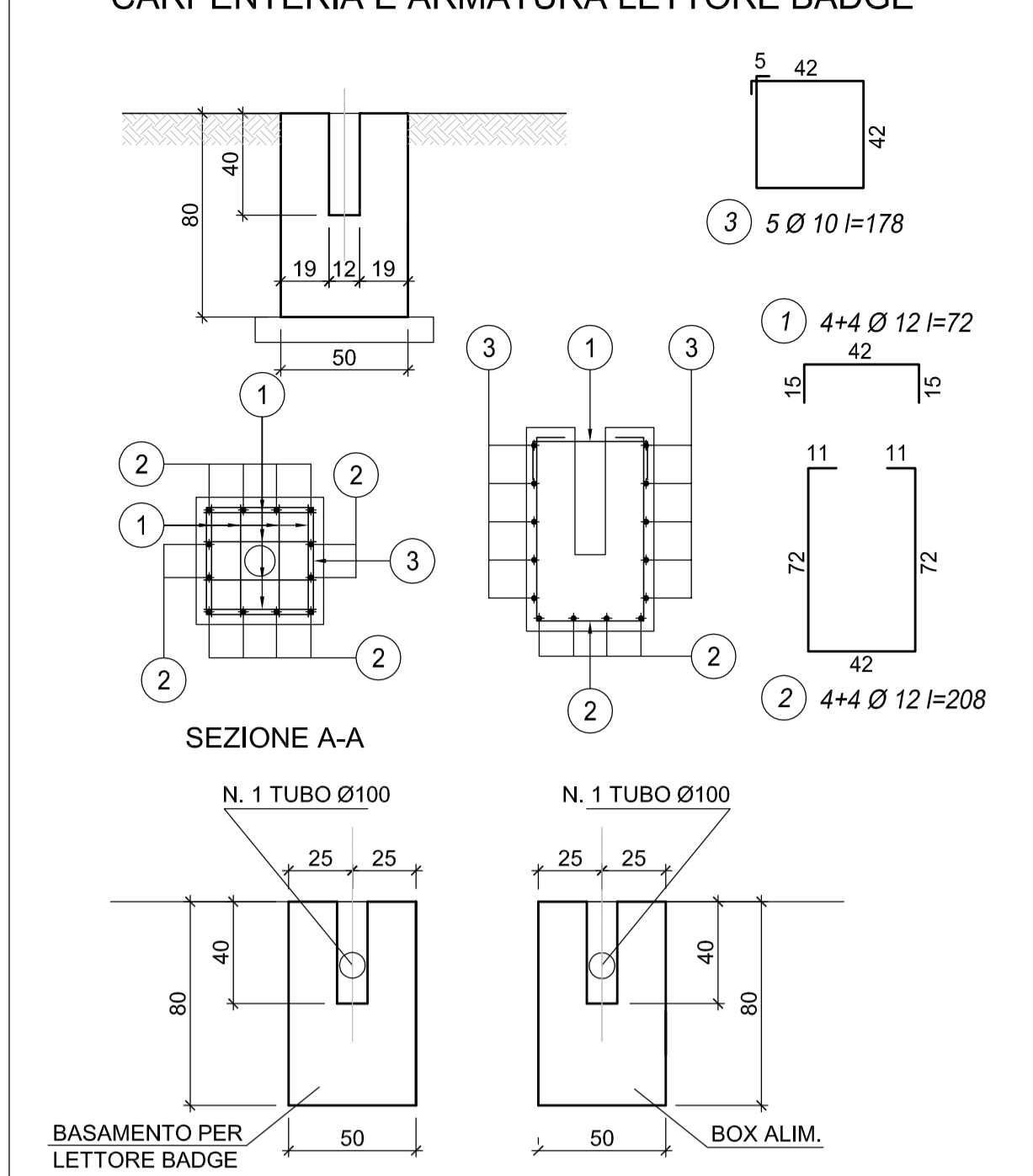


DETTAGLIO RECINZIONE IN CURVA

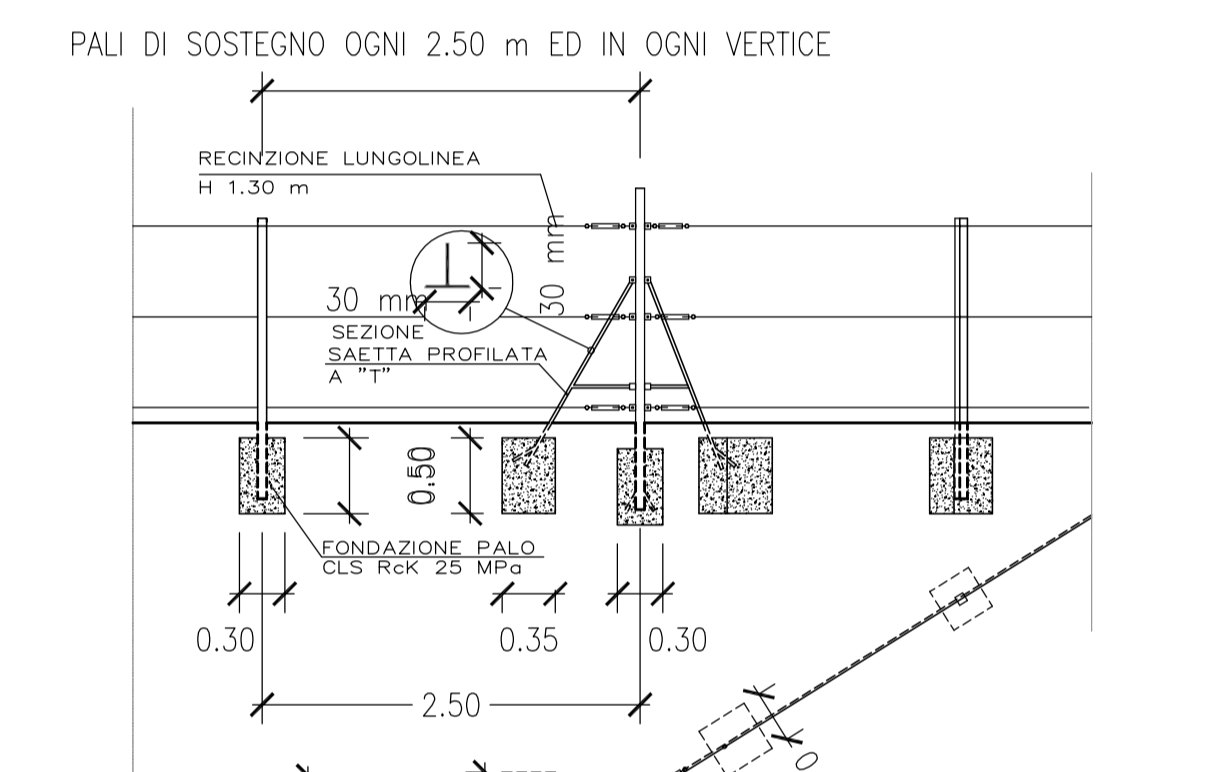


BASAMENTI LETTORE BADGE E BOX ALIMENTAZIONE

Scale: 1:25



DETTAGLIO RECINZIONE IN CURVA

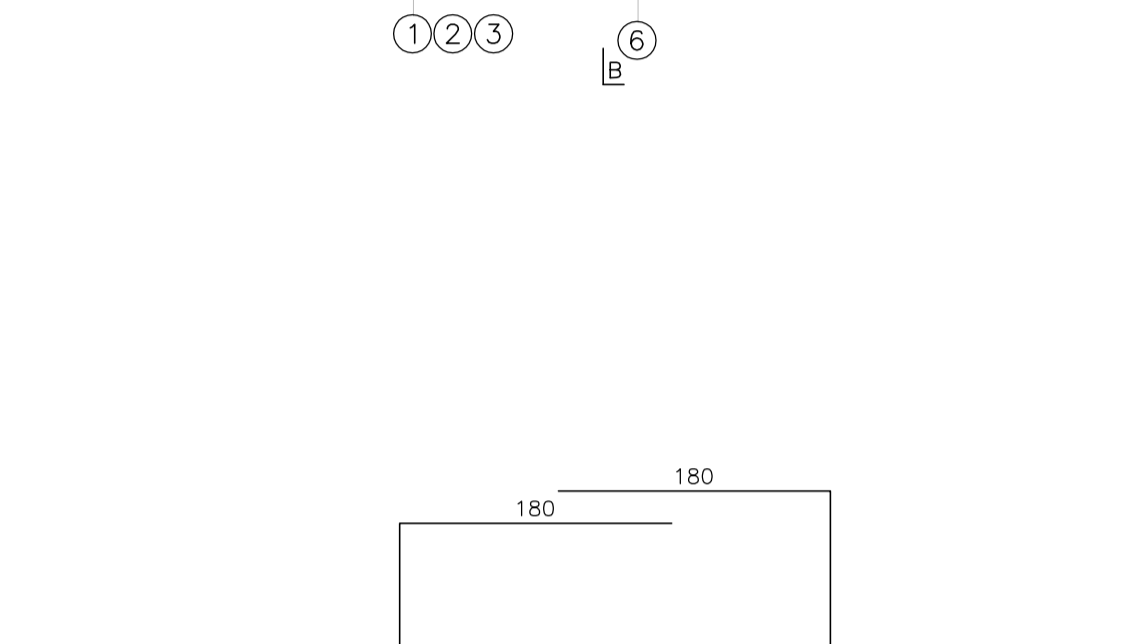
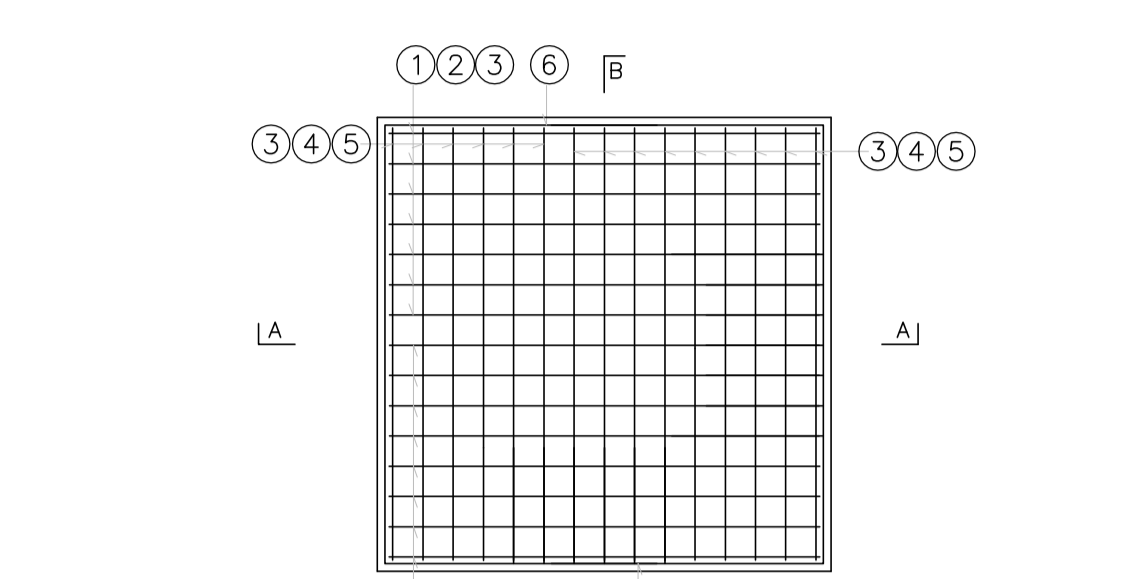
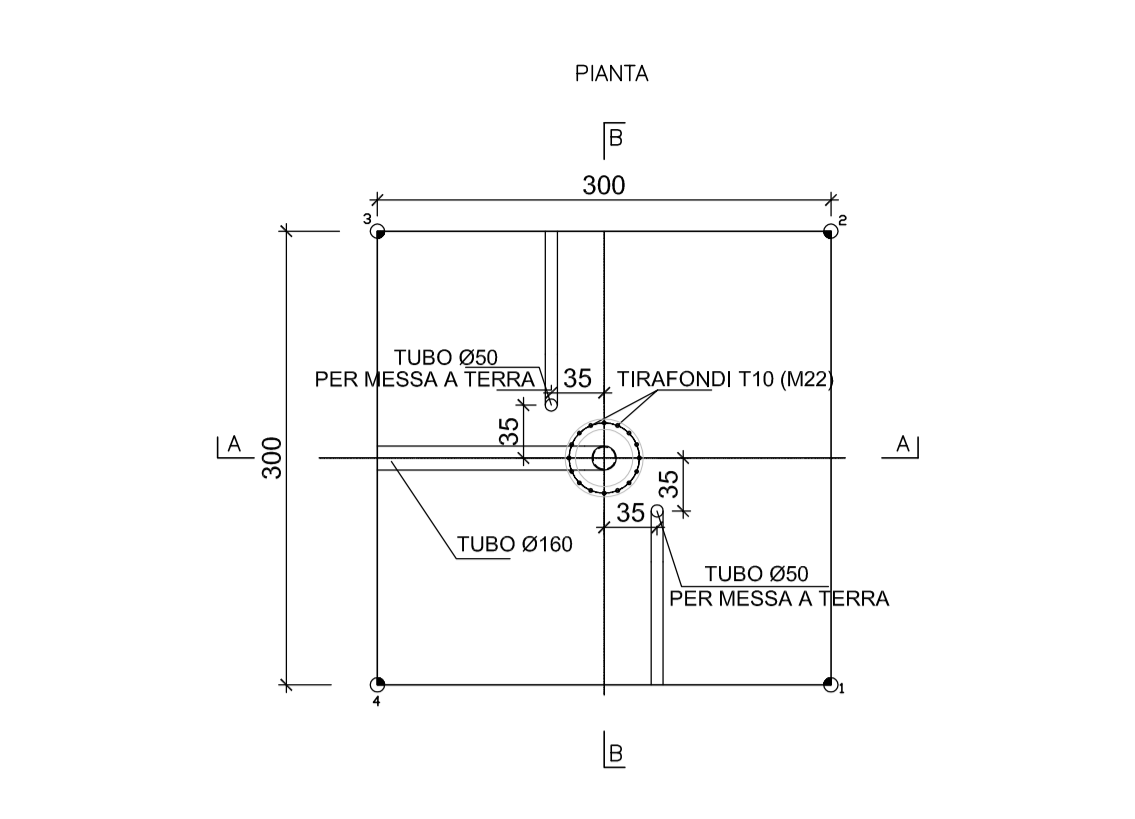


DETTAGLIO RECINZIONE IN CURVA



CARPENTERIA ED ARMATURE TORRE FARO 18 m

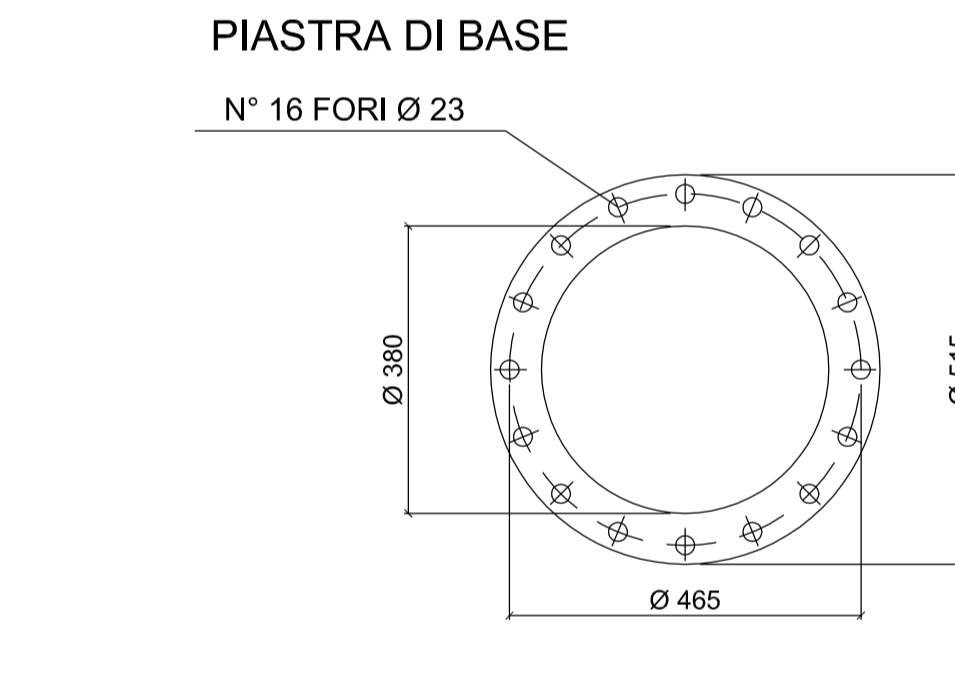
Scale: 1:50



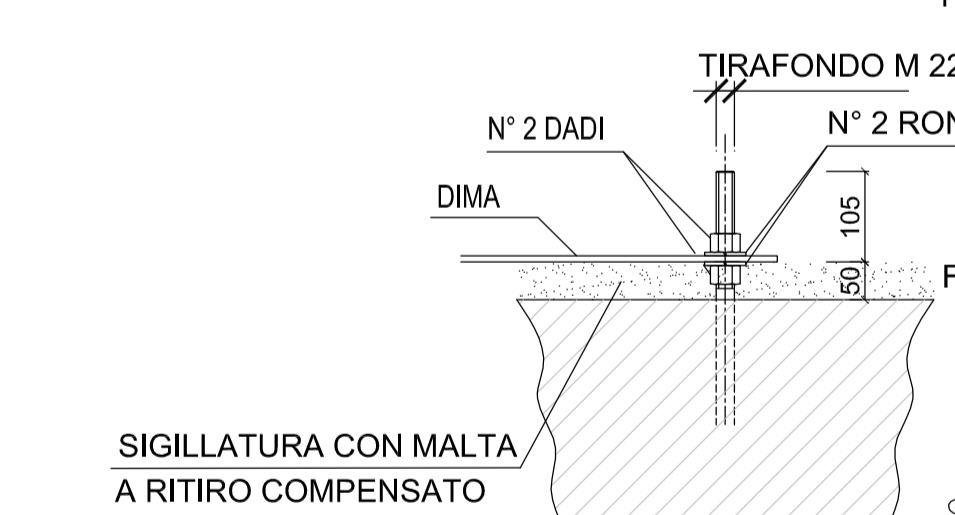
FERRI	SAGOMA	Ø mm	QUANTITÀ	LUNGHEZZA UNITARIA mt	LUNGHEZZA TOTALE QUANTITÀ x LUNGHEZZA mt	PESO UNITARIO kg/mt	PESO TOTALE LUNGHEZZA x PESO kg
1		18	15	6.19	92.85	1.998	185.51
3		16	15	3.27	49.05	1.578	77.40
4		18	30	3.17	95.10	1.998	190.00
5		16	15	3.27	49.05	1.578	77.40
6		18	15	6.27	94.05	1.998	187.91
7		14	14	6.50	91.00	1.208	109.93
TOTALE						828.15 Kg	

DETTAGLIO FISSAGGIO PALO TORRE FARO

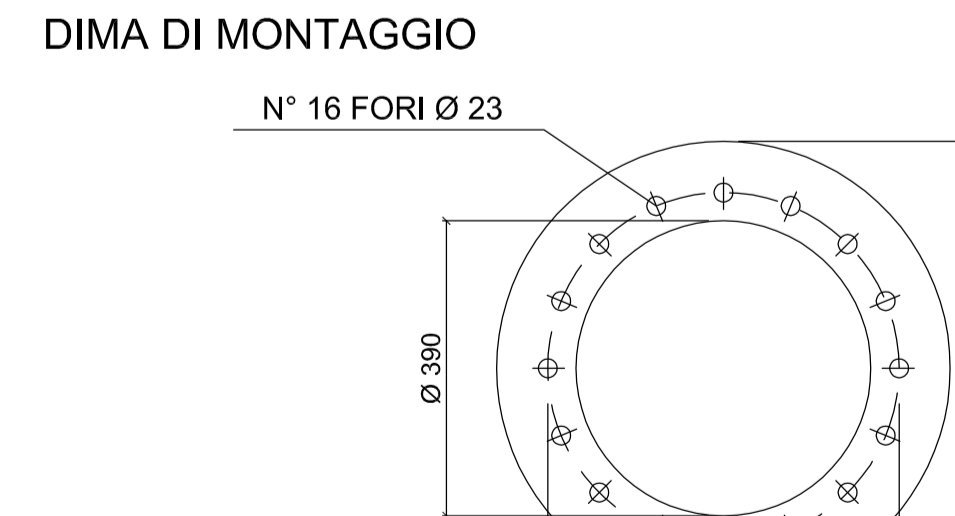
Scale: 1:10



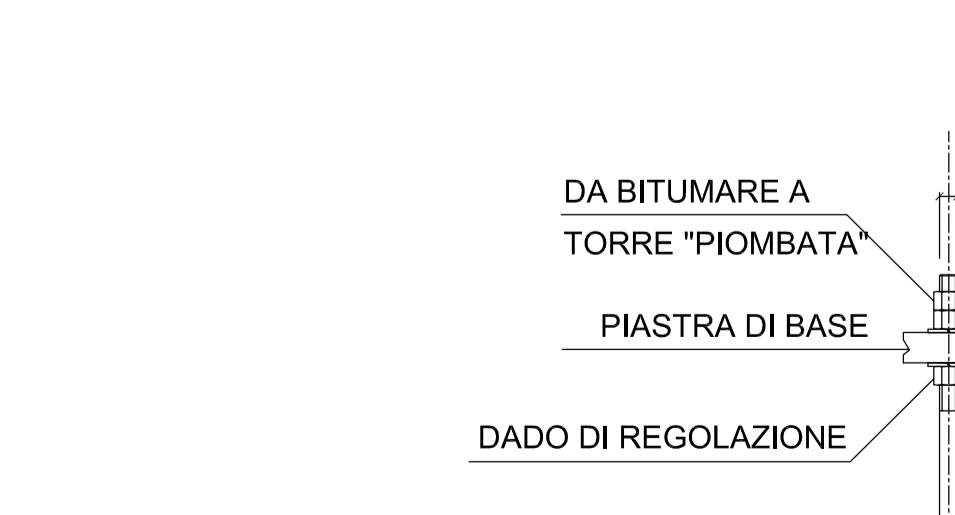
PIASTRA DI BASE N° 16 FORI Ø 23



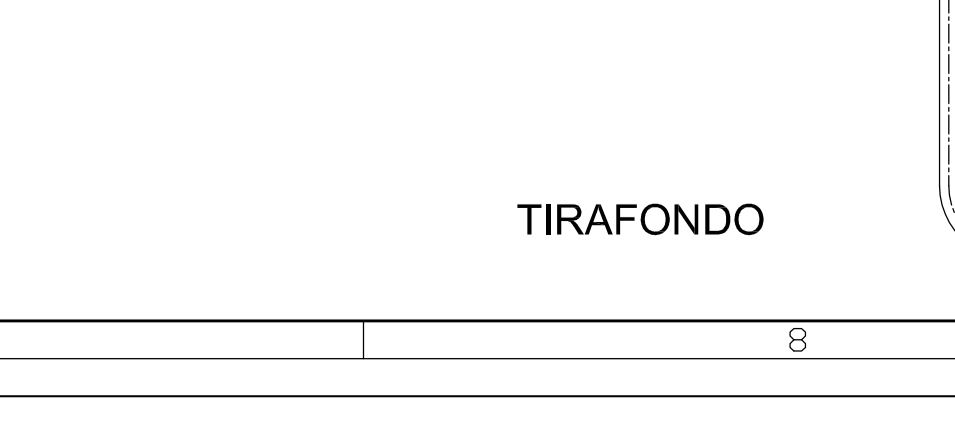
DETTAGLIO FISSAGGIO PALO TORRE FARO



DETTAGLIO FISSAGGIO PALO TORRE FARO



DETTAGLIO FISSAGGIO PALO TORRE FARO



CARATTERISTICHE DEI MATERIALI

TIRAFONDI
Fe 510 - UNI 7070/82

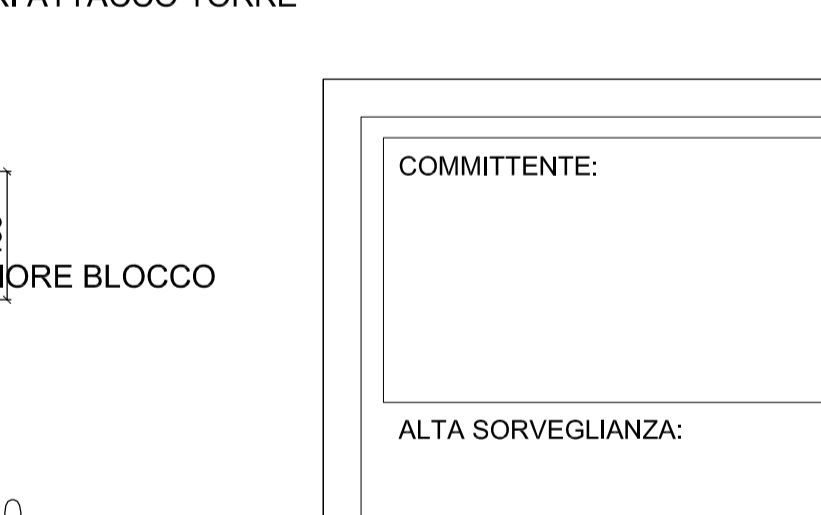
BULLONI
Classificazione 13740/74

ZINCATURA A CALDO
Conforme norme CEI 7-6

BULLONERIA INOX
DIN A2

DIME
Fe 37 - UNI 7070/82

PARTICOLARI ATTACCO TORRE



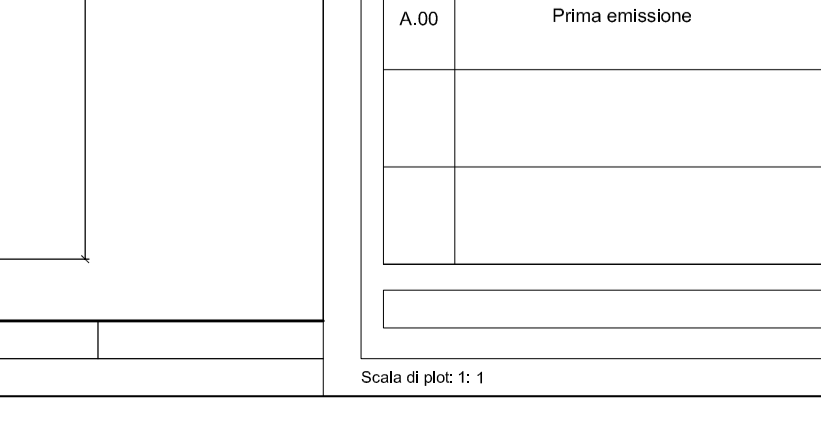
DETTAGLIO FISSAGGIO PALO TORRE FARO



DETTAGLIO FISSAGGIO PALO TORRE FARO

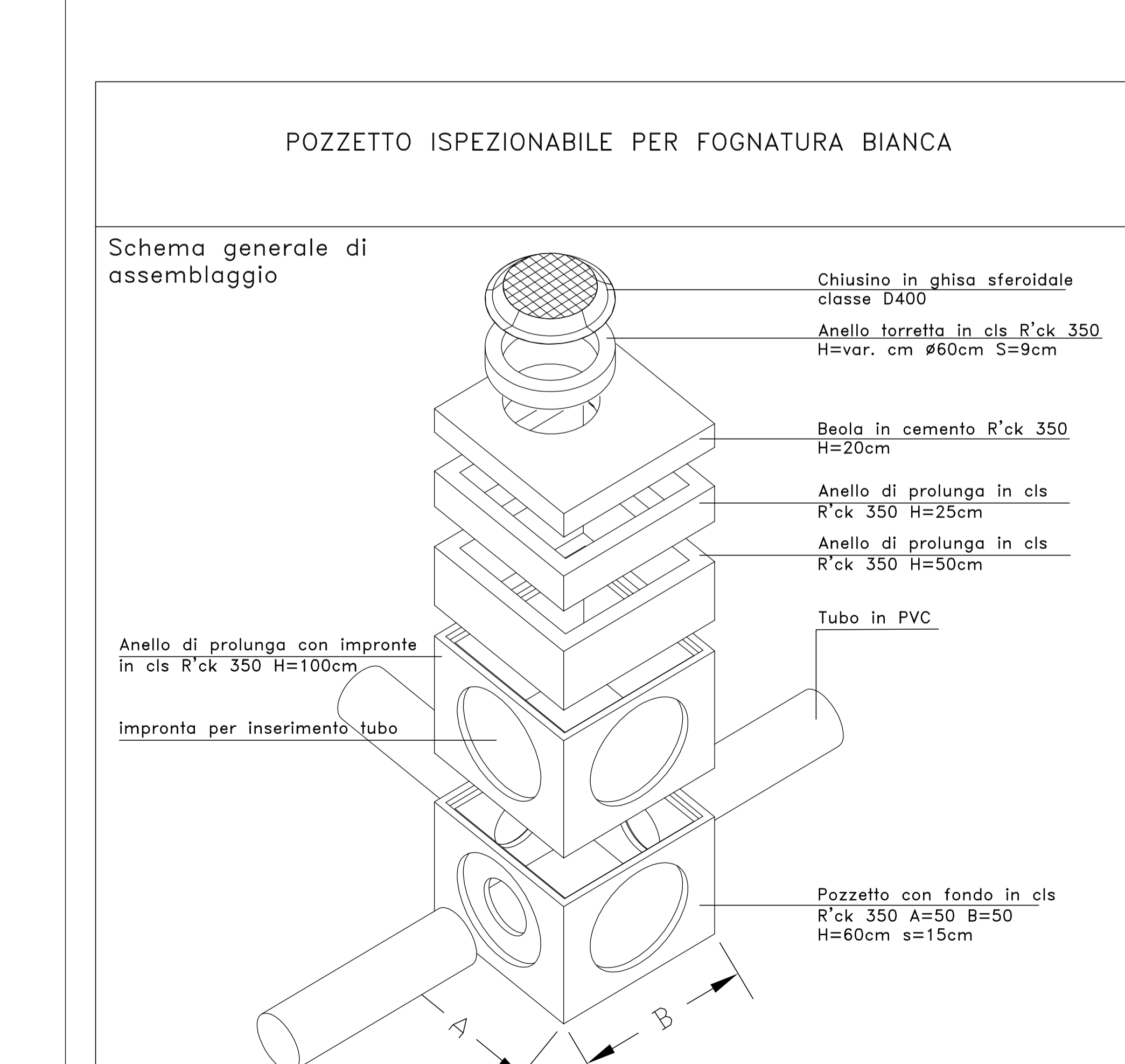


DETTAGLIO FISSAGGIO PALO TORRE FARO

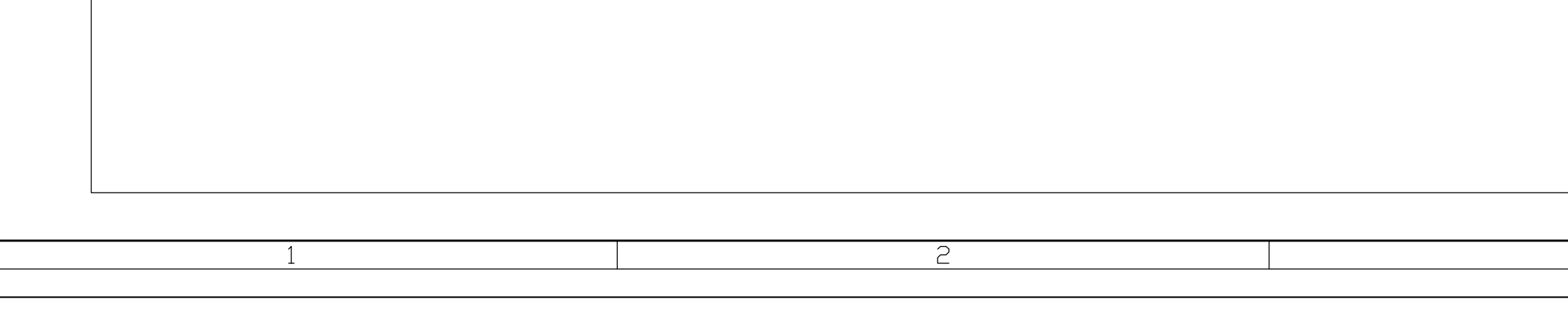


POZZETTI E TUBAZIONI SMALTIMENTO ACQUE DI PIATTAFORMA

Scale: 1:25



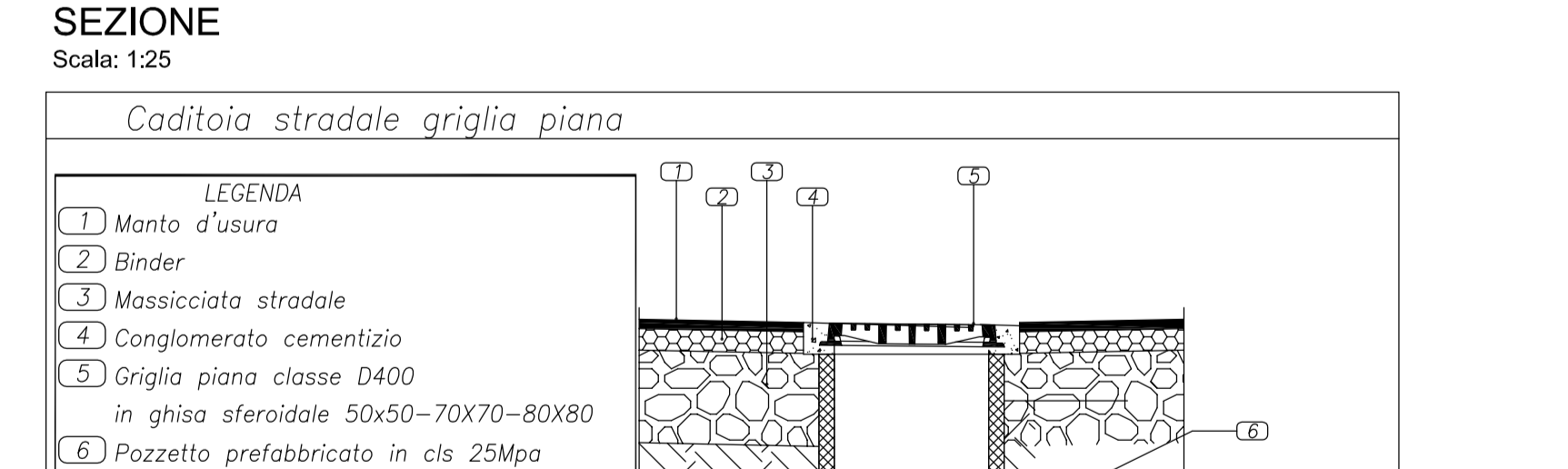
POZZETTO ISPEZIONABILE PER FOGNATURA BIANCA



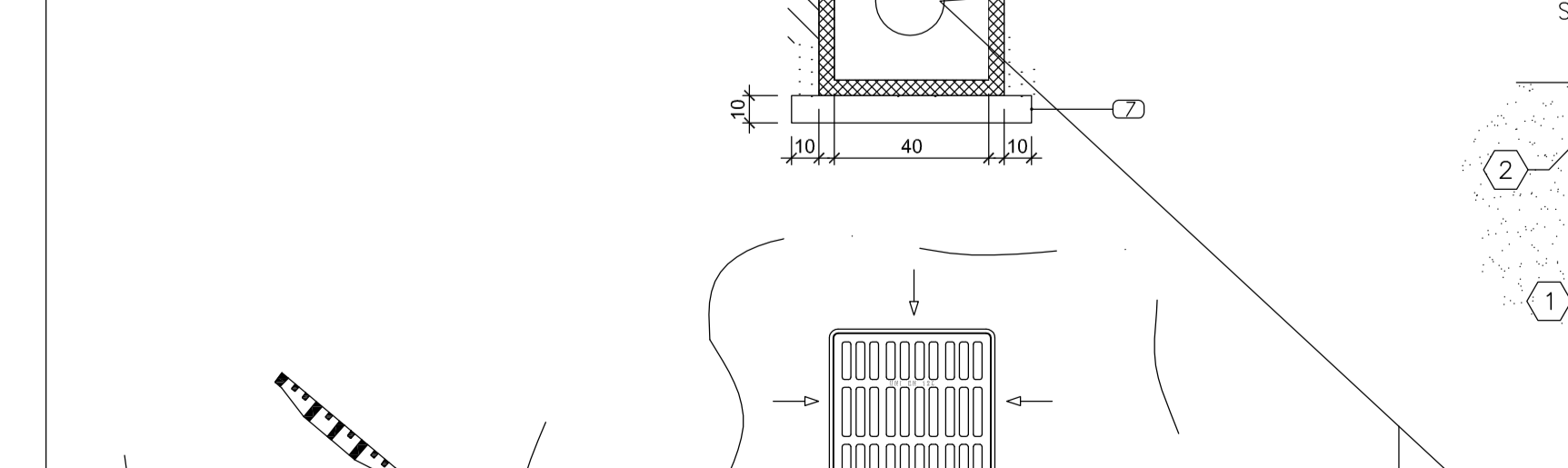
TUBI UTILIZZATI

TUBI UTILIZZATI	TUBI UTILIZZATI	TUBI UTILIZZATI
CONDOTTA PRINCIPALE TUBO IN PVC rigido Ø315mm Sp 7,7mm tipo SNA - SDR 41	CONDOTTA PRINCIPALE TUBO IN PVC rigido Ø400mm Sp 9,8mm tipo SNA - SDR 41	CONDOTTA PRINCIPALE TUBO IN PVC rigido Ø500mm Sp 12,3mm tipo SNA - SDR 41
CADITOIA TIPO POZZETTO COMPOSTO DA: 1-ANELLO cm 50x50x30 2-POZZETTO cm 50x50x50	CADITOIA TIPO POZZETTO COMPOSTO DA: 1-ANELLO cm 70x70x30 2-POZZETTO cm 70x70x70	CADITOIA TIPO POZZETTO COMPOSTO DA: 1-ANELLO cm 80x80x30 2-POZZETTO cm 80x80x80

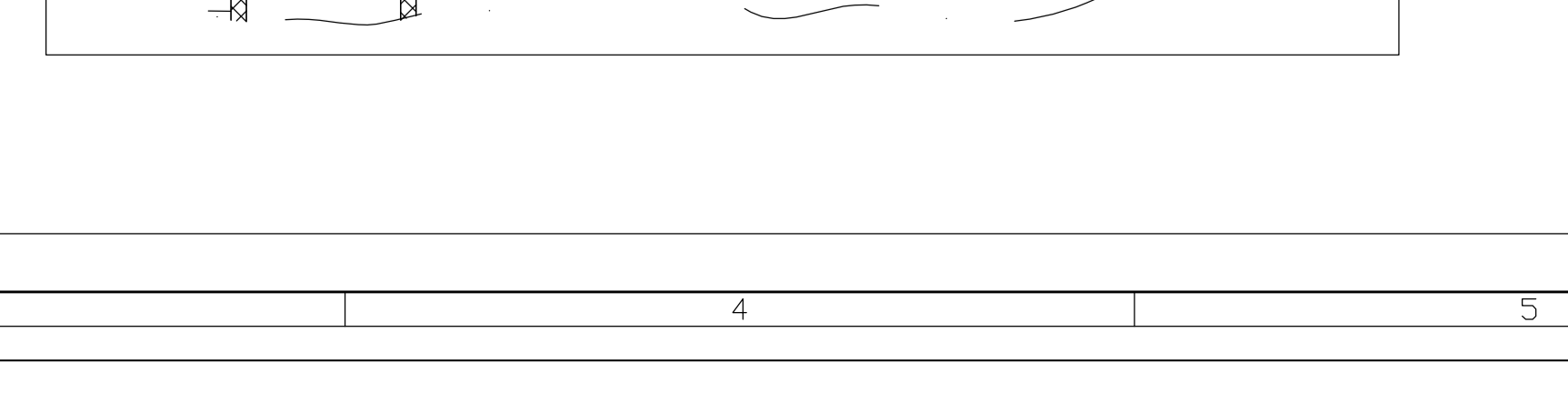
SEZIONE



SEZIONE TUBAZIONE SCALA 1:20



SEZIONE TUBAZIONE SCALA 1:20



Legenda misure :



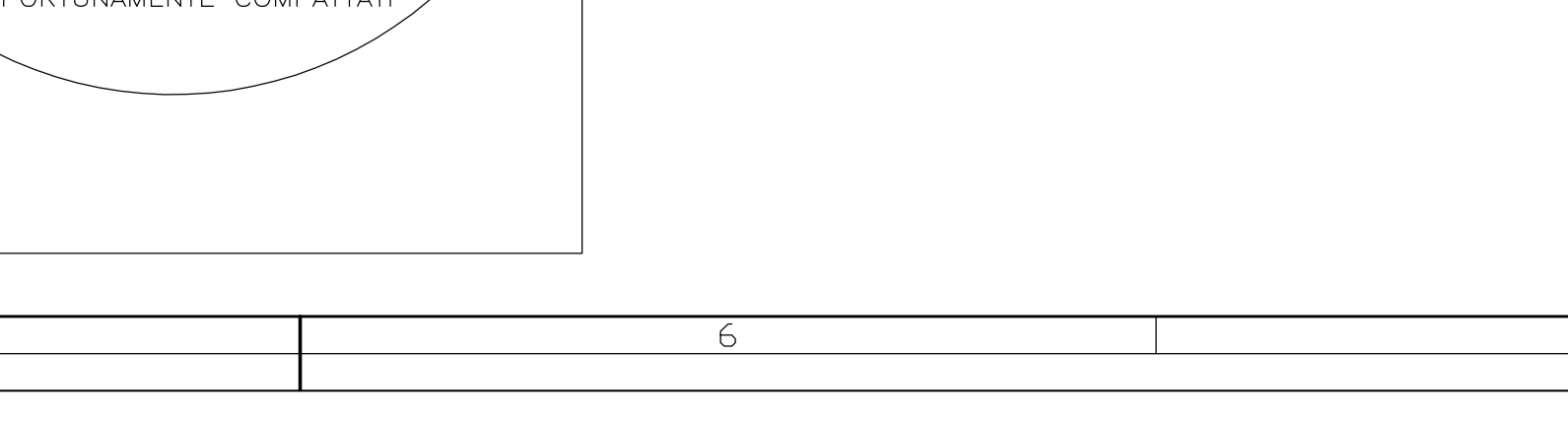
Diametro piegature d_{Br} :

Elemento	Copripire (cm)	Ø _{max} inerti (mm)
Elemento	5(-0 +0.5)	25

Granulometria ottimale sabbia di allettamento

Diametro vaglio	Percentuale passante in massa
10 mm	90-100
5 mm	75-100
2 mm	55-90
1 mm	35-70
0,5 mm	8-35
0,25 mm	0-10
0,125 mm	0-3

SEZIONE TUBAZIONE SCALA 1:20



COMMITTENTE:
RFI
GRUPPO FERROVIE ITALIANE

ALTA Sorveglianza:
ITALFERR
GRUPPO FERROVIE DELLO STATO ITALIANE

GENERAL CONTRACTOR:
COCV
Costruzioni Civili e Progetti Mecc.

INFRASTRUTTURE FERROVIARIE STRATEGICHE DEFINITE DALLA LEGGE OBIETTIVO N.443/01

TRATTA A.V./A.C. TERZO VALICO DEI GIOVI
PROGETTO ESECUTIVO

Piazzola Finestra Cravasco

Particolari costruttivi piazzale

GENERAL CONTRACTOR
Coconv
Ing. N. Malato

COMMITTENTE
RFI
GRUPPO FERROVIE ITALIANE

ALTA Sorveglianza:
ITALFERR
GRUPPO FERROVIE DELLO STATO ITALIANE

GENERAL CONTRACTOR:
COCV
Costruzioni Civili e Progetti Mecc.

INFRASTRUTTURE FERROVIARIE STRATEGICHE DEFINITE DALLA LEGGE OBIETTIVO N.443/01

TRATTA A.V./A.C. TERZO VALICO DEI GIOVI
PROGETTO ESECUTIVO

Piazzola Finestra Cravasco

Particolari costruttivi piazzale

GENERAL CONTRACTOR
Coconv
Ing. N. Malato

COMMITTENTE
RFI
GRUPPO FERROVIE ITALIANE

ALTA Sorveglianza:
ITALFERR
GRUPPO FERROVIE DELLO STATO ITALIANE

GENERAL CONTRACTOR:
COCV
Costruzioni Civili e Progetti Mecc.

INFRASTRUTTURE FERROVIARIE STRATEGICHE DEFINITE DALLA LEGGE OBIETTIVO N.443/01

TRATTA A.V./A.C. TERZO VALICO DEI GIOVI
PROGETTO ESECUTIVO

Piazzola Finestra Cravasco

Particolari costruttivi piazzale

GENERAL CONTRACTOR
Coconv
Ing. N. Malato

COMMITTENTE
RFI
GRUPPO FERROVIE ITALIANE

ALTA Sorveglianza:
ITALFERR
GRUPPO FERROVIE DELLO STATO ITALIANE

GENERAL CONTRACTOR:
COCV
Costruzioni Civili e Progetti Mecc.

INFRASTRUTTURE FERROVIARIE STRATEGICHE DEFINITE DALLA LEGGE OBIETTIVO N.443/01

TRATTA A.V./A.C. TERZO VALICO DEI GIOVI
PROGETTO ESECUTIVO

Piazzola Finestra Cravasco

Particolari costruttivi piazzale

GENERAL CONTRACTOR
Coconv
Ing. N. Malato

COMMITTENTE
RFI
GRUPPO FERROVIE ITALIANE

ALTA Sorveglianza:
ITALFERR
GRUPPO FERROVIE DELLO STATO ITALIANE

GENERAL CONTRACTOR:
COCV
Costruzioni Civili e Progetti Mecc.

INFRASTRUTTURE FERROVIARIE STRATEGICHE DEFINITE DALLA LEGGE OBIETTIVO N.443/01

TRATTA A.V./A.C. TERZO VALICO DEI GIOVI
PROGETTO ESECUTIVO

Piazzola Finestra Cravasco

Particolari costruttivi piazzale

GENERAL CONTRACTOR
Coconv
Ing. N. Malato

COMMITTENTE
RFI
GRUPPO FERROVIE ITALIANE

ALTA Sorveglianza:
ITALFERR
GRUPPO FERROVIE DELLO STATO ITALIANE

GENERAL CONTRACTOR:
COCV
Costruzioni Civili e Progetti Mecc.

INFRASTRUTTURE FERROVIARIE STRATEGICHE DEFINITE DALLA LEGGE OBIETTIVO N.443/01

TRATTA A.V./A.C. TERZO VALICO DEI GIOVI
PROGETTO ESECUTIVO

Piazzola Finestra Cravasco

Particolari costruttivi piazzale

GENERAL CONTRACTOR
Coconv
Ing. N. Malato

COMMITTENTE
RFI
GRUPPO FERROVIE ITALIANE

ALTA Sorveglianza:
ITALFERR
GRUPPO FERROVIE DELLO STATO ITALIANE

GENERAL CONTRACTOR:
COCV
Costruzioni Civili e Progetti Mecc.

INFRASTRUTTURE FERROVIARIE STRATEGICHE DEFINITE DALLA LEGGE OBIETTIVO N.443/01

TRATTA A.V./A.C. TERZO VALICO DEI GIOVI
PROGETTO ESECUTIVO

Piazzola Finestra Cravasco

Particolari costruttivi piazzale

GENERAL CONTRACTOR
Coconv
Ing. N. Malato

COMMITTENTE
RFI
GRUPPO FERROVIE ITALIANE

ALTA Sorveglianza:
ITALFERR
GRUPPO FERROVIE DELLO STATO ITALIANE

GENERAL CONTRACTOR:
COCV
Costruzioni Civili e Progetti Mecc.

INFRASTRUTTURE FERROVIARIE STRATEGICHE DEFINITE DALLA LEGGE OBIETTIVO N.443/01

TRATTA A.V./A.C. TERZO VALICO DEI GIOVI
PROGETTO ESECUTIVO

Piazzola Finestra Cravasco

Particolari costruttivi piazzale

GENERAL CONTRACTOR
Coconv
Ing. N. Malato

COMMITTENTE
RFI
GRUPPO FERROVIE ITALIANE

ALTA Sorveglianza:
ITALFERR
GRUPPO FERROVIE DELLO STATO ITALIANE

GENERAL CONTRACTOR:
COCV
Costruzioni Civili e Progetti Mecc.

INFRASTRUTTURE FERROVIARIE STRATEGICHE DEFINITE DALLA LEGGE OBIETTIVO N.443/01

TRATTA A.V./A.C. TERZO VALICO DEI GIOVI
PROGETTO ESECUTIVO

Piazzola Finestra Cravasco

Particolari costruttivi piazzale

GENERAL CONTRACTOR
Coconv
Ing. N. Malato

COMMITTENTE
RFI
GRUPPO FERROVIE ITALIANE

ALTA Sorveglianza:
ITALFERR
GRUPPO FERROVIE DELLO STATO ITALIANE

GENERAL CONTRACTOR:
COCV
Costruzioni Civili e Progetti Mecc.

INFRASTRUTTURE FERROVIARIE STRATEGICHE DEFINITE DALLA LEGGE OBIETTIVO N.443/01

TRATTA A.V./A.C. TERZO VALICO DEI GIOVI
PROGETTO ESECUTIVO

Piazzola Finestra Cravasco

Particolari costruttivi piazzale

GENERAL CONTRACTOR
Coconv
Ing. N. Malato

COMMITTENTE
RFI
GRUPPO FERROVIE ITALIANE

ALTA Sorveglianza:
ITALFERR
GRUPPO FERROVIE DELLO STATO ITALIANE

GENERAL CONTRACTOR:
COCV
Costruzioni Civili e Progetti Mecc.

INFRASTRUTTURE FERROVIARIE STRATEGICHE DEFINITE DALLA LEGGE OBIETTIVO N.443/01

TRATTA A.V./A.C. TERZO VALICO DEI GIOVI
PROGETTO ESECUTIVO

Piazzola Finestra Cravasco

Particolari costruttivi piazzale

GENERAL CONTRACTOR
Coconv
Ing. N. Malato

COMMITTENTE
RFI
GRUPPO FERROVIE ITALIANE

ALTA Sorveglianza:
ITALFERR
GRUPPO FERROVIE DELLO STATO ITALIANE

GENERAL CONTRACTOR:
COCV
Costruzioni Civili e Progetti Mecc.