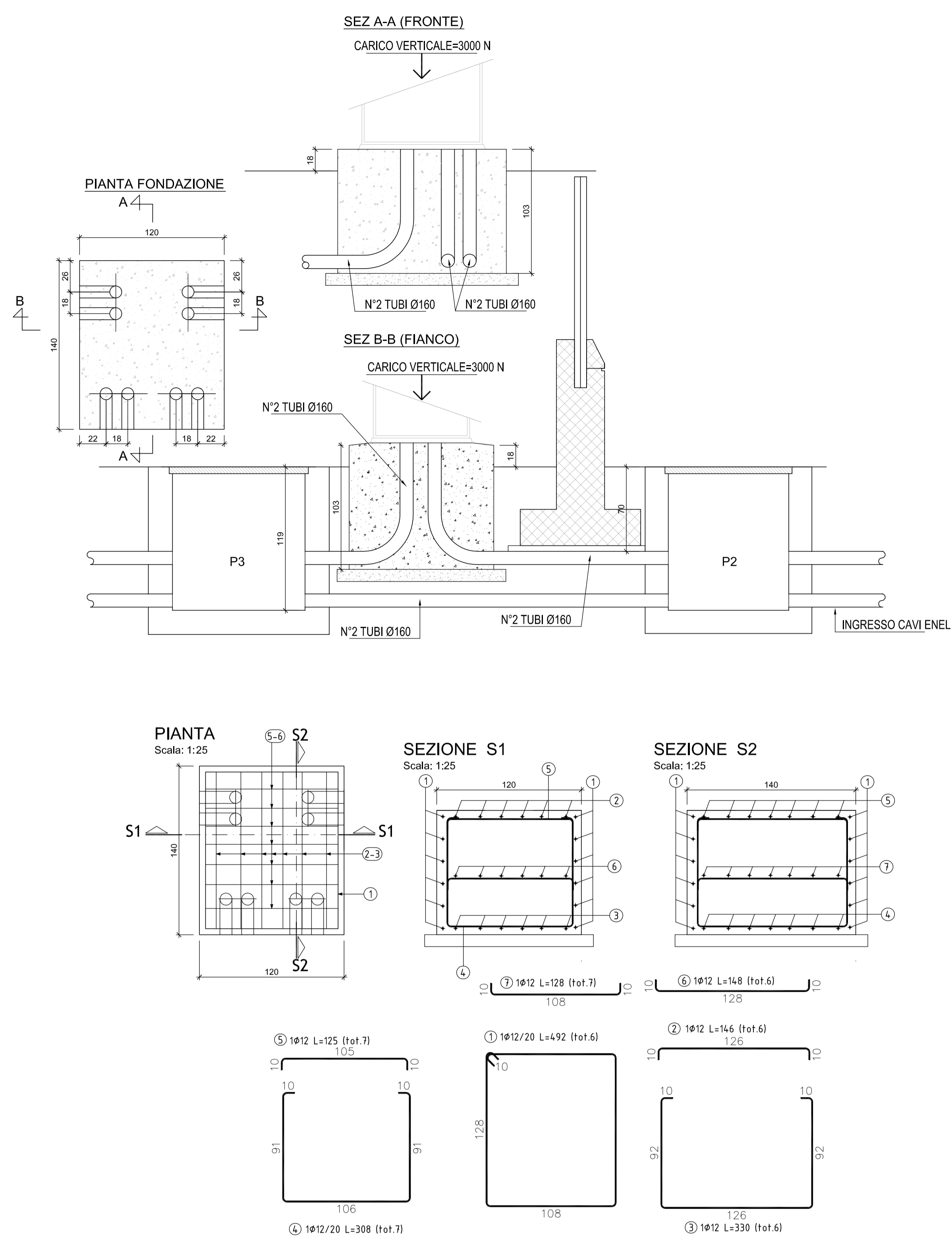


CARPENTERIA E ARMATURA BASAMENTO TRASFORMATORE DI ISOLAMENTO

Scala: 1:25

TRASFORMATORE DI ISOLAMENTO



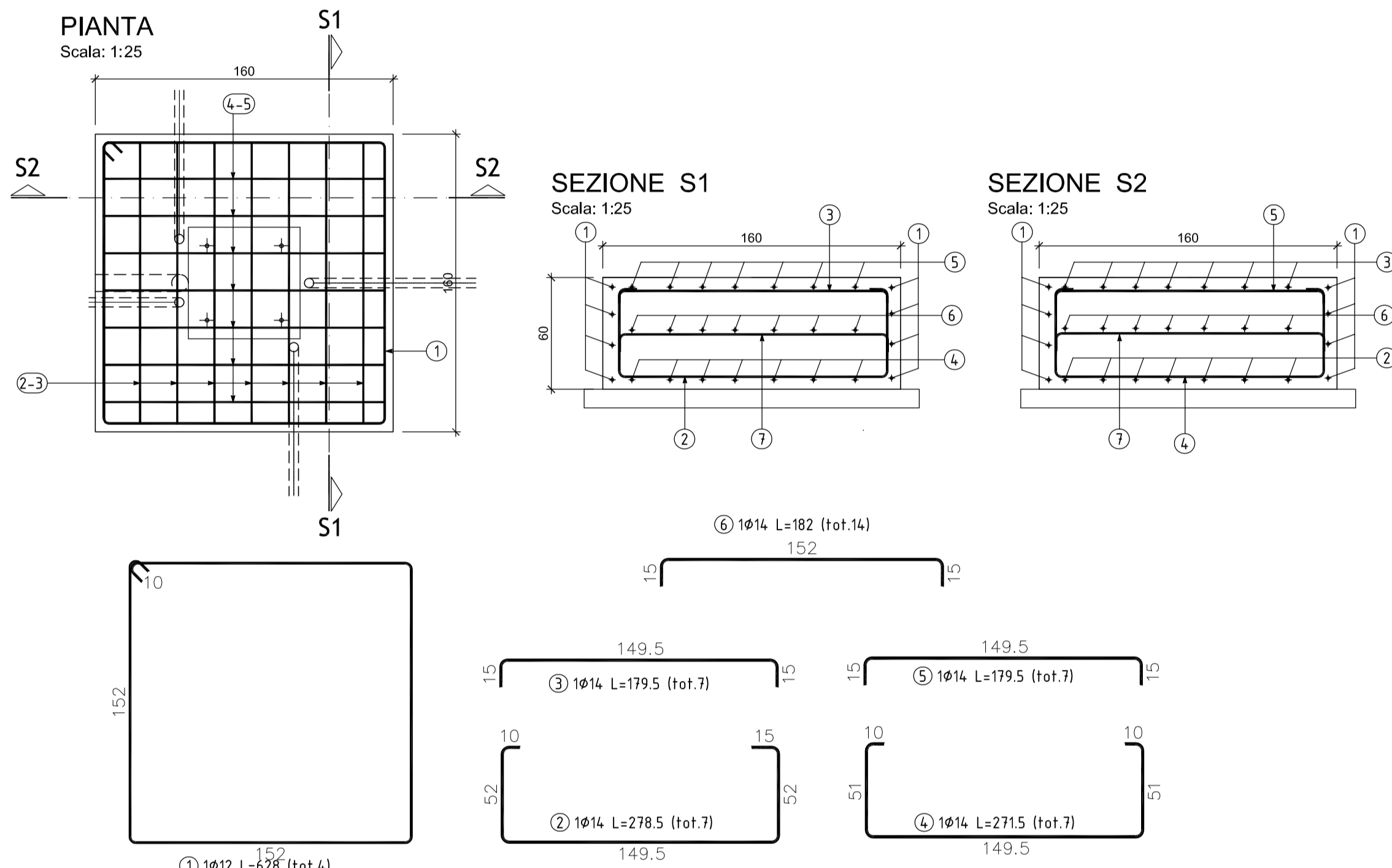
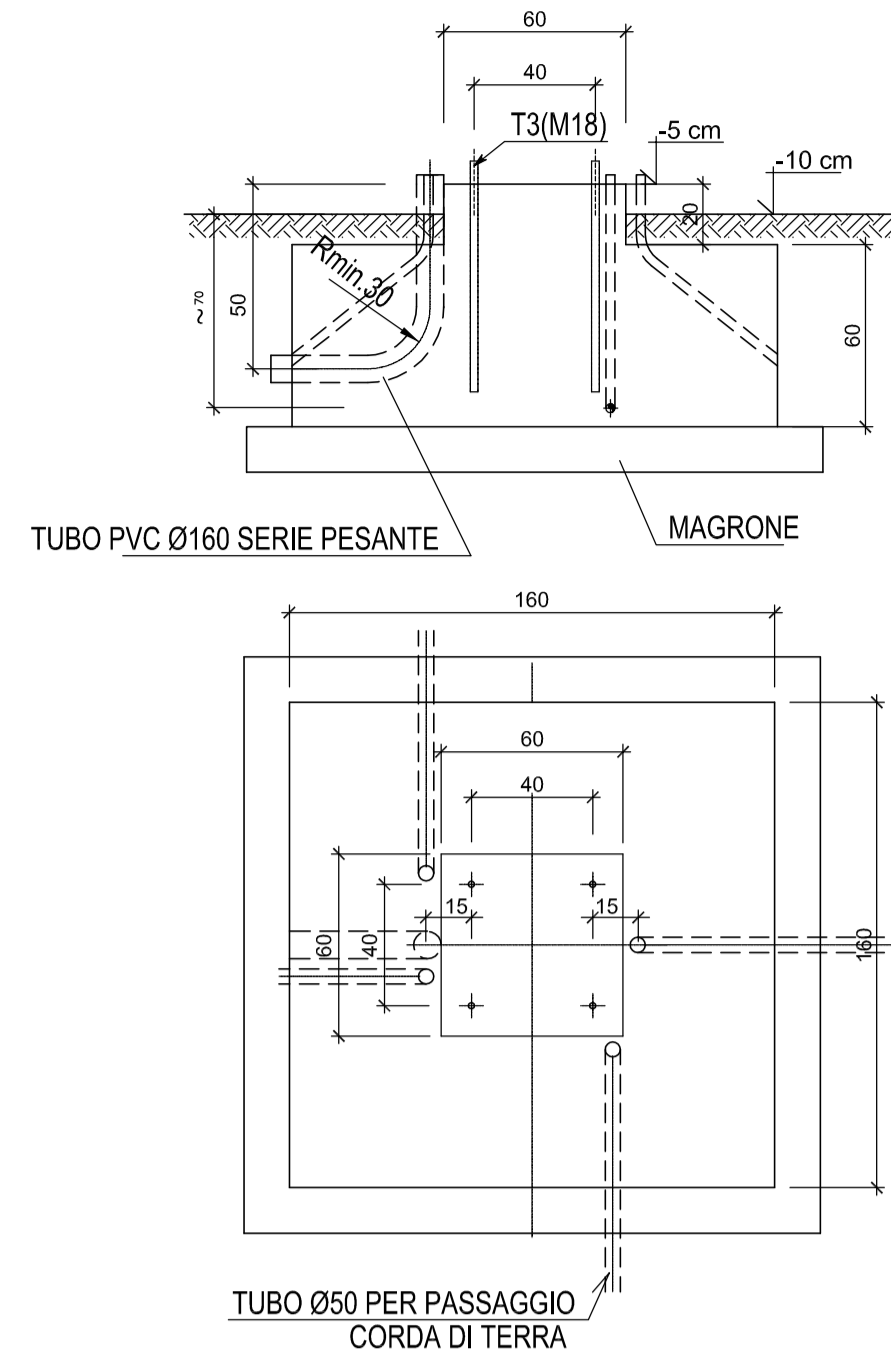
**PLINTO TRASFORMATORE DI ISOLAMENTO**

POSIZIONE	N. PEZZI	φ (mm)	L (cm)	L. TOT (m)	PESO (kg)	CODICE	SCHEMA PIEGATURA (misure al filo esterno)
1	6	12	492.0	29.52	26.21	595	
2	6	12	146.0	8.76	7.78	212	
3	6	12	330.0	19.80	17.58	414	
4	7	12	308.0	21.56	19.15	414	
5	7	12	125.0	8.75	7.77	212	
6	6	12	148.0	8.88	7.89	212	
7	7	12	128.0	8.96	7.96	212	
<b>PESO TOTALE:</b>					<b>94.34</b>		

CARPENTERIA E ARMATURA FONDAZIONE SCARICATORE

Scala: 1:25

FONDAZIONE C1



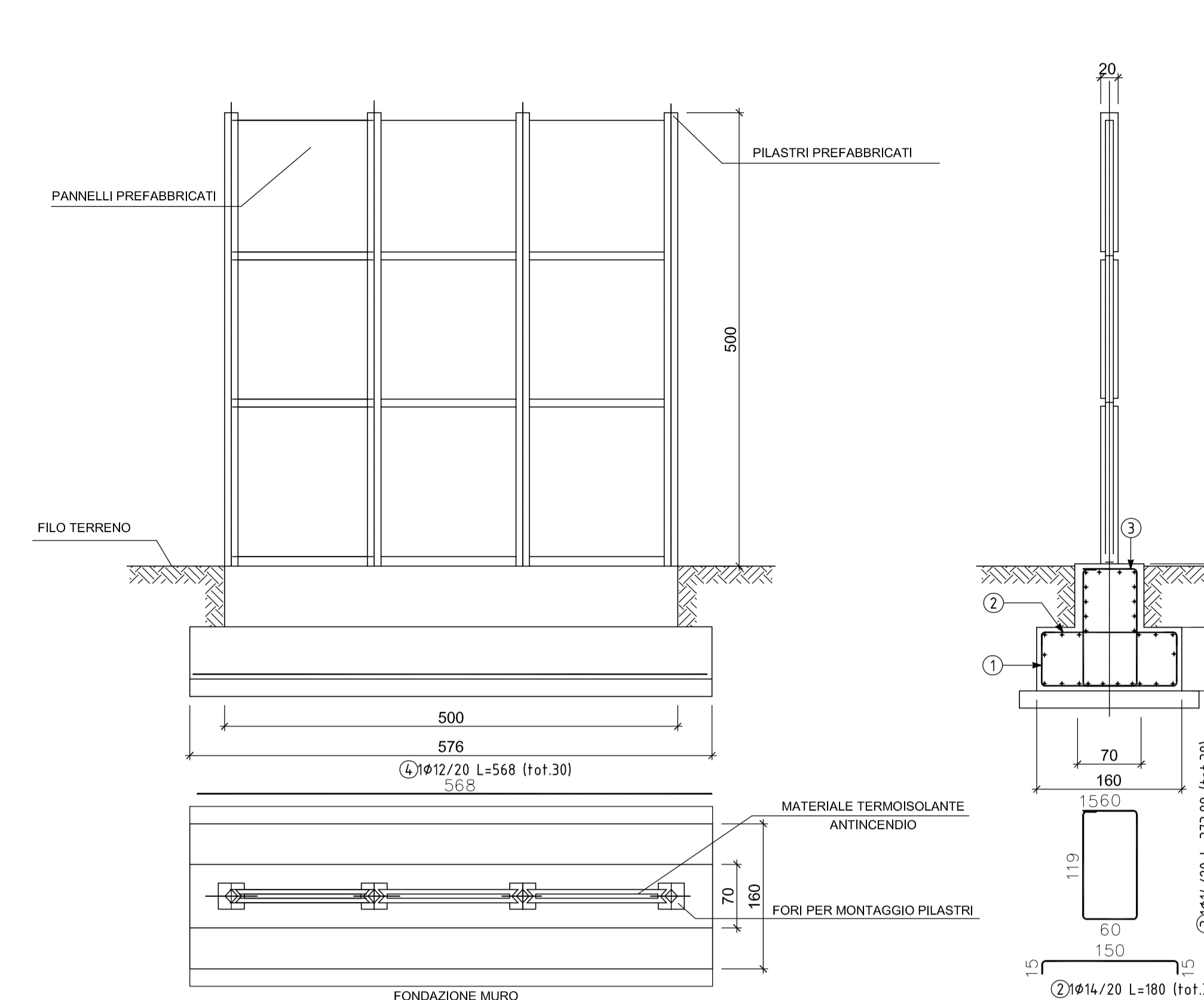
**FONDAZIONE SCARICATORE**

POSIZIONE	N. PEZZI	φ (mm)	L (cm)	L. TOT (m)	PESO (kg)	CODICE	SCHEMA PIEGATURA (misure al filo esterno)
1	4	12	628.0	25.12	22.31	595	
2	7	14	278.5	19.50	23.55	414	
3	7	14	179.5	12.57	15.18	212	
4	7	14	271.5	19.00	22.96	414	
5	7	14	179.5	12.57	15.18	212	
6	14	14	182.0	25.48	30.78	212	
<b>PESO TOTALE:</b>					<b>129.96</b>		

CARPENTERIA E ARMATURA FONDAZIONE PER MURO ROMPIFIAMMA

Scala: 1:50

MURO ROMPIFIAMMA FONDAZIONE TIPO P

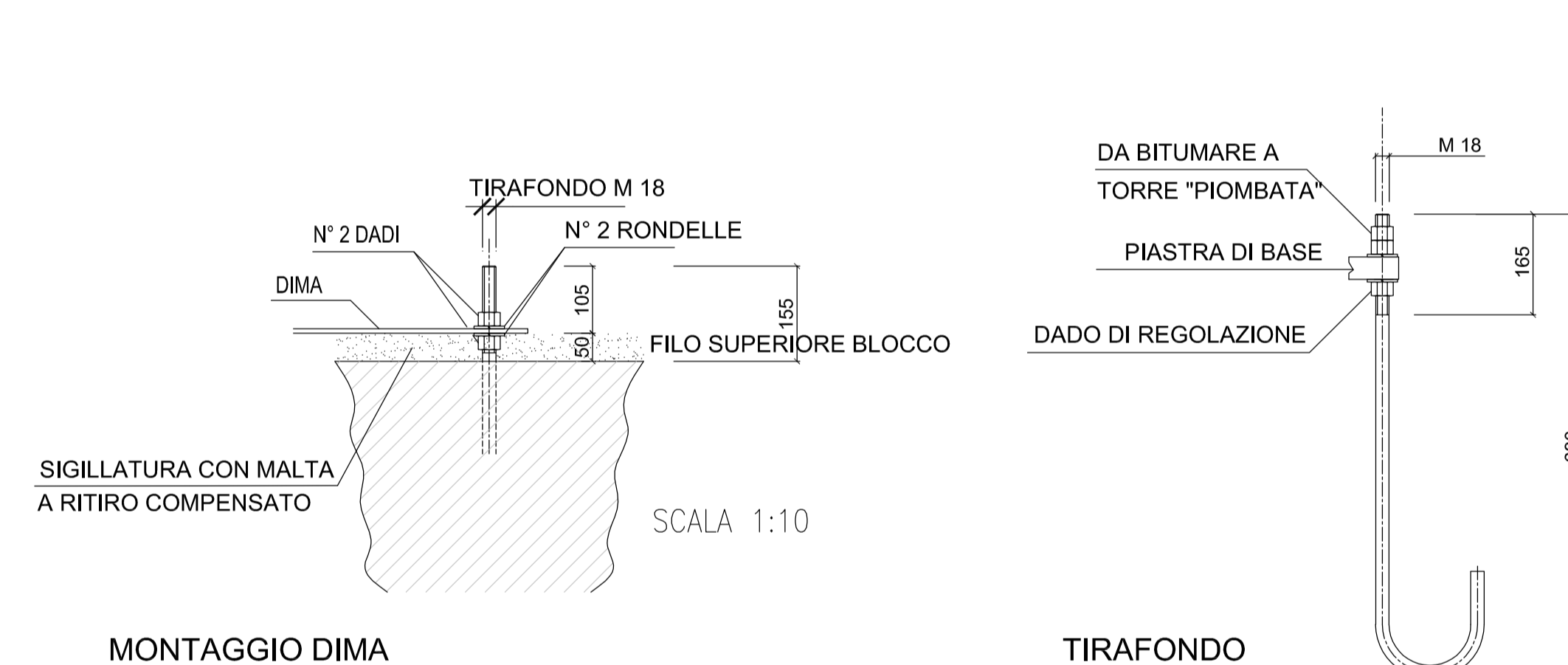


**FONDAZIONE MURO**

POSIZIONE	N. PEZZI	φ (mm)	L (cm)	L. TOT (m)	PESO (kg)	CODICE	SCHEMA PIEGATURA (misure al filo esterno)
1	28	14	300.0	84.00	101.47	414	
2	28	14	180.0	50.40	60.88	212	
3	28	14	374.0	104.72	126.50	414	
4	30	12	568.0	170.40	151.32	000	
<b>PESO TOTALE:</b>					<b>440.17</b>		

DETTAGLIO FISSAGGIO SCARICATORE

Scala: 1:10



**CARATTERISTICHE DEI MATERIALI**

- TIRAFONDI**  
Fa 510 - UNI 7070/2
- BULLONI**  
Class 8.8 - UNI 11340/74
- ZINCATURA A CALDO**  
Conforme norme CEI 7-6
- BULLONERIA INOX**  
DIN A2
- DIME**  
Fa 37 - UNI 7070/2

**Legenda misure :**

**Diametro piegature d<sub>Br</sub> :**

- φ Barra < φ20 d<sub>Br</sub> = 6φ
- φ Barra φ20 - φ26 d<sub>Br</sub> = 8φ

**Materiali:**

- CALCESTRUZZO TIPO G 2
- FONDAZIONE R<sub>ck</sub> >= 30 MPa
- classe di lavorabilità S3,S4
- rapporto A/C <= 0.50
- tipo di cemento CEM II-V

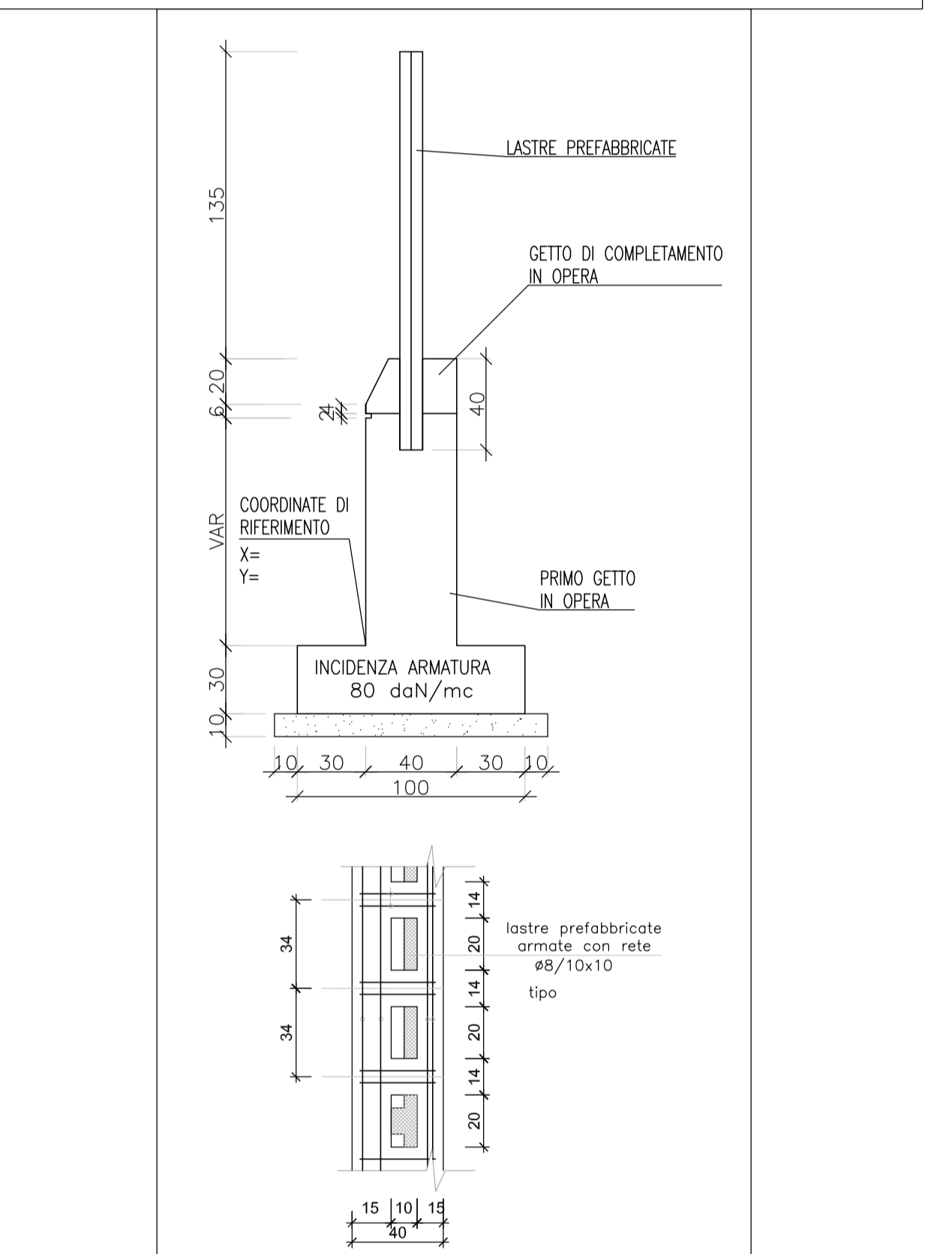
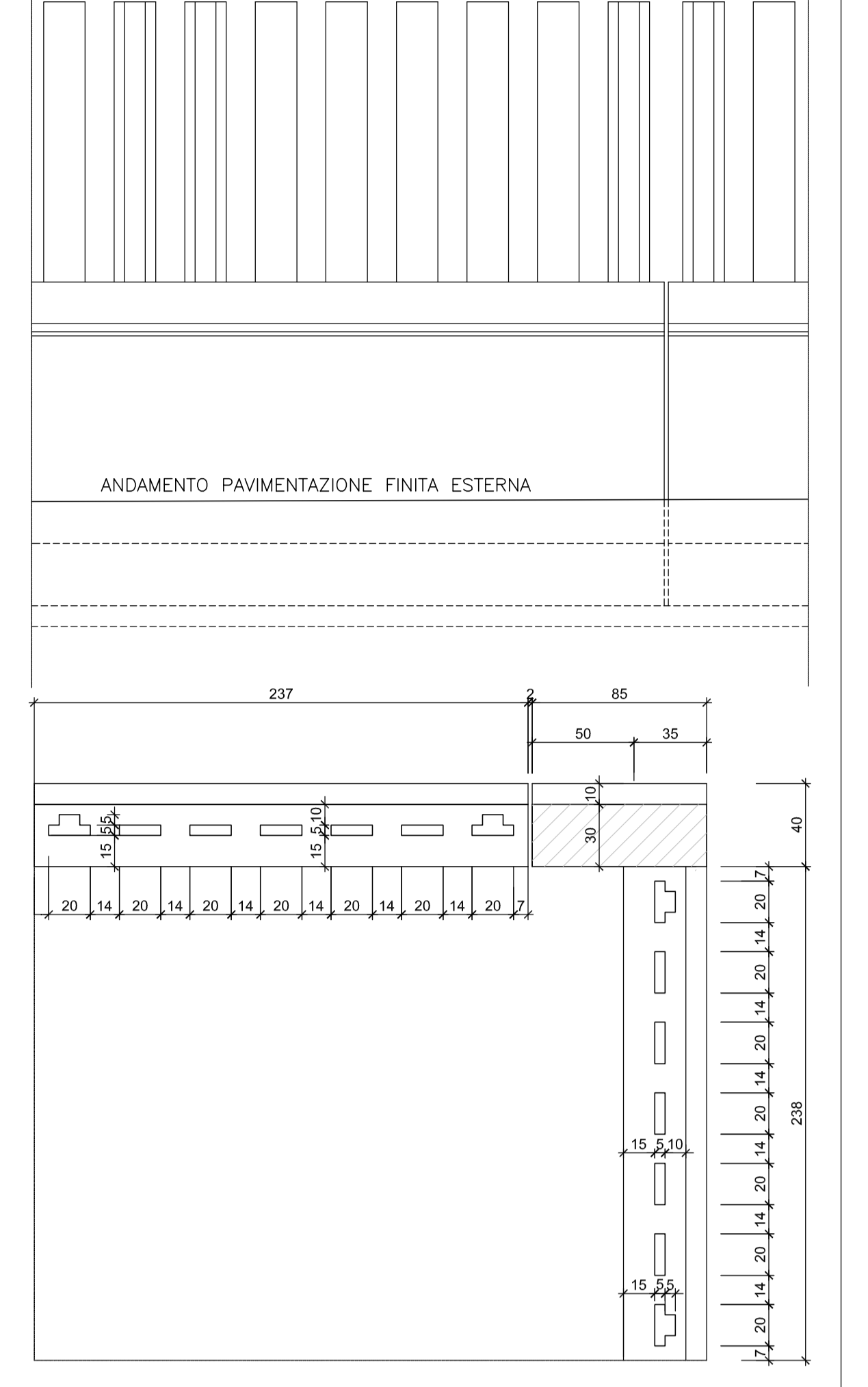
- CALCESTRUZZO MAGRONE TIPO I
- R<sub>cm</sub> >= 15 MPa
- tipo di cemento CEM I-V

ACCIAIO per C.A. (BARRE <= 30) B450C controllato in stabilimento saldabile

Elemento	Copriferro (cm)	φ <sub>max</sub> inerti (mm)
ELEVAZIONE/ FONDAZIONE	5(-0 +0.5)	25

RECINZIONE

Scala: 1:25



TIPOLOGICI DI RIFERIMENTO SATURNO A301\_00\_D\_CV\_3D\_SE0000\_K02\_E\_001

COMMITTENTE: **R.F.I. GRUPPO FERROVIE DELLO STATO ITALIANE**

ALTA Sorveglianza: **ITALFERR**

GENERAL CONTRACTOR: **COCIV**

INFRASTRUTTURE FERROVIARIE STRATEGICHE DEFINITE DALLA LEGGE OBIETTIVO N.443/01

TRATTA A.V.A.C. TERZO VALICO DEI GIOVI

PROGETTO ESECUTIVO

Piazzola Finestra Castagnola

Particolari costruttivi S.S.E. 2/3

Rev.	Descrizione emissione	Redatto	Data	Verificato	Data	Progettista	Data	IL PROGETTISTA
A.00	Prima emissione	ARCHINGEO	10/05/2017	COCIV	11/05/2017	A. Mercantini	10/05/2017	