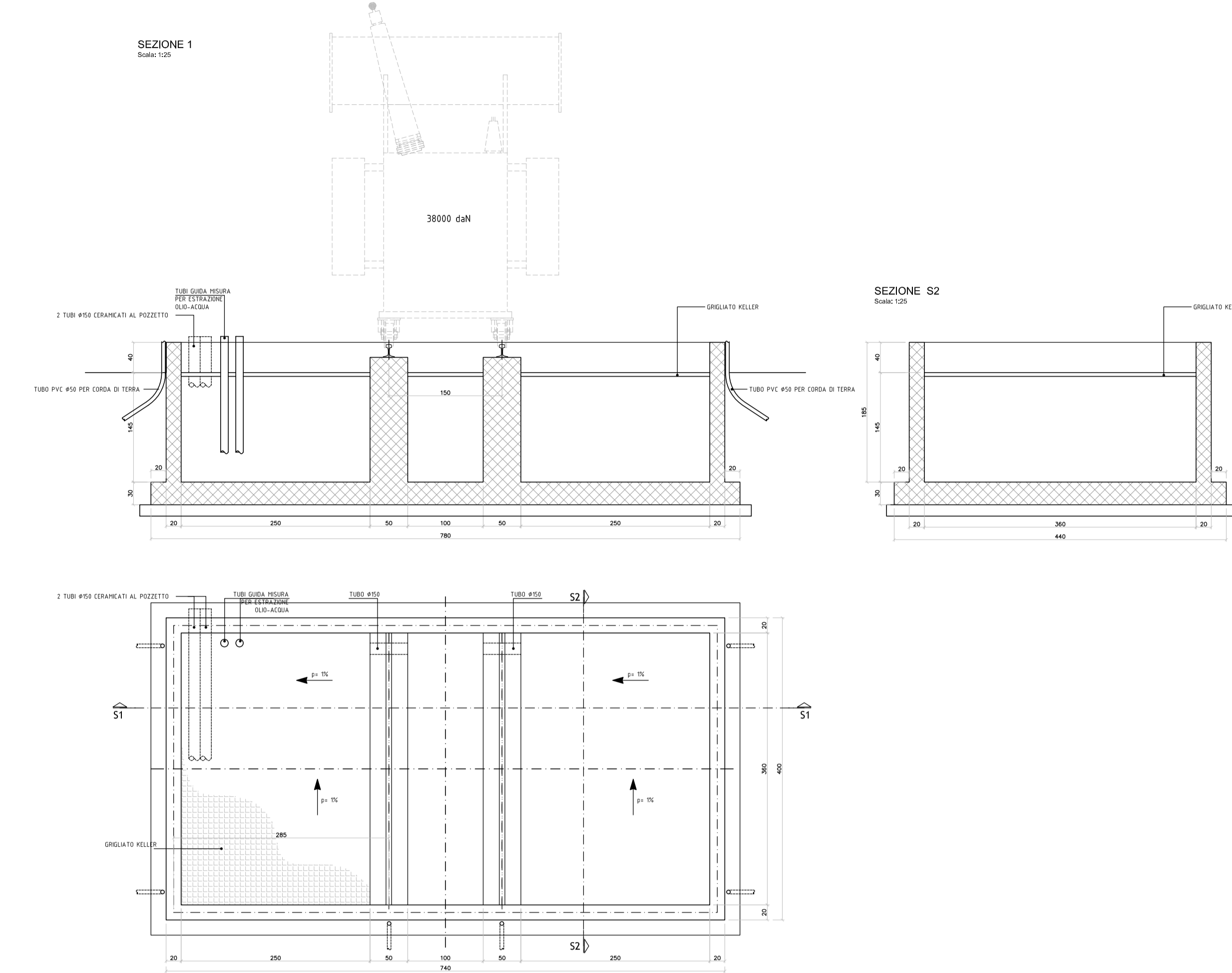


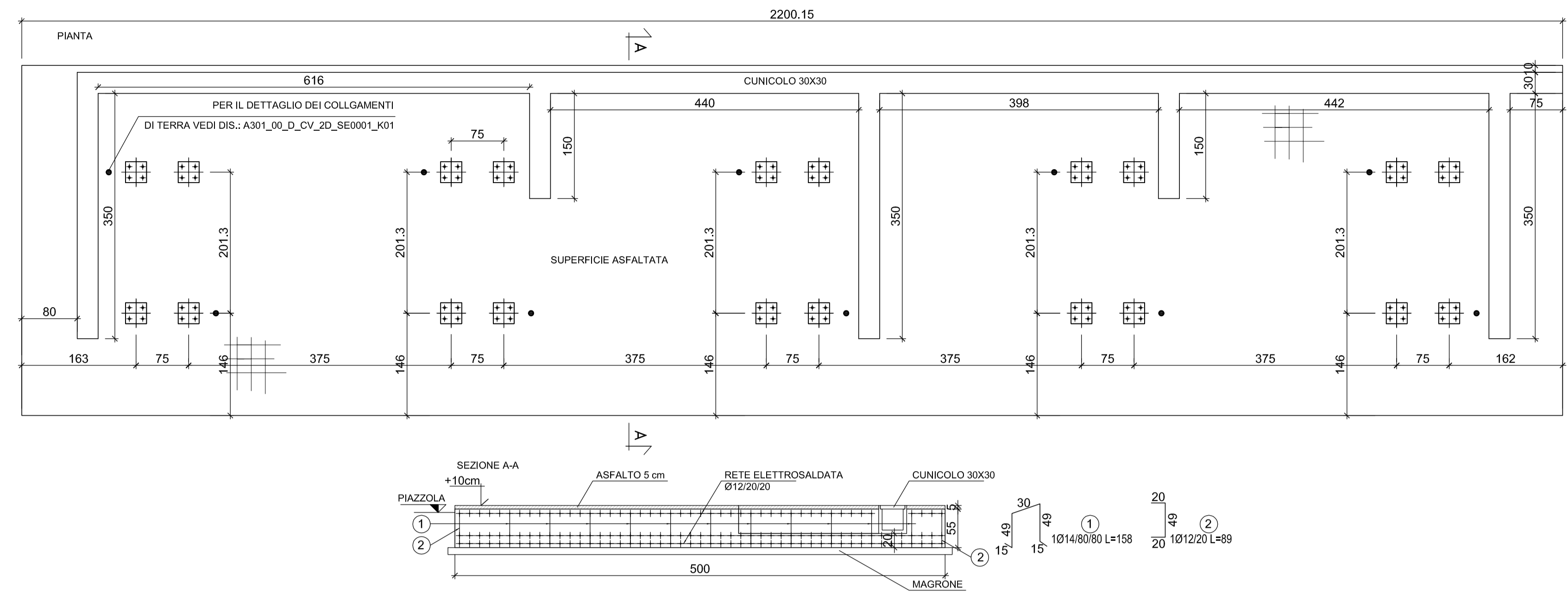
**CARPENTERIA VASCA TRASFORMATORE**

Scala: 1:50



**CARPENTERIA ED ARMATURA FONDAZIONE GIS**

Scala: 1:50

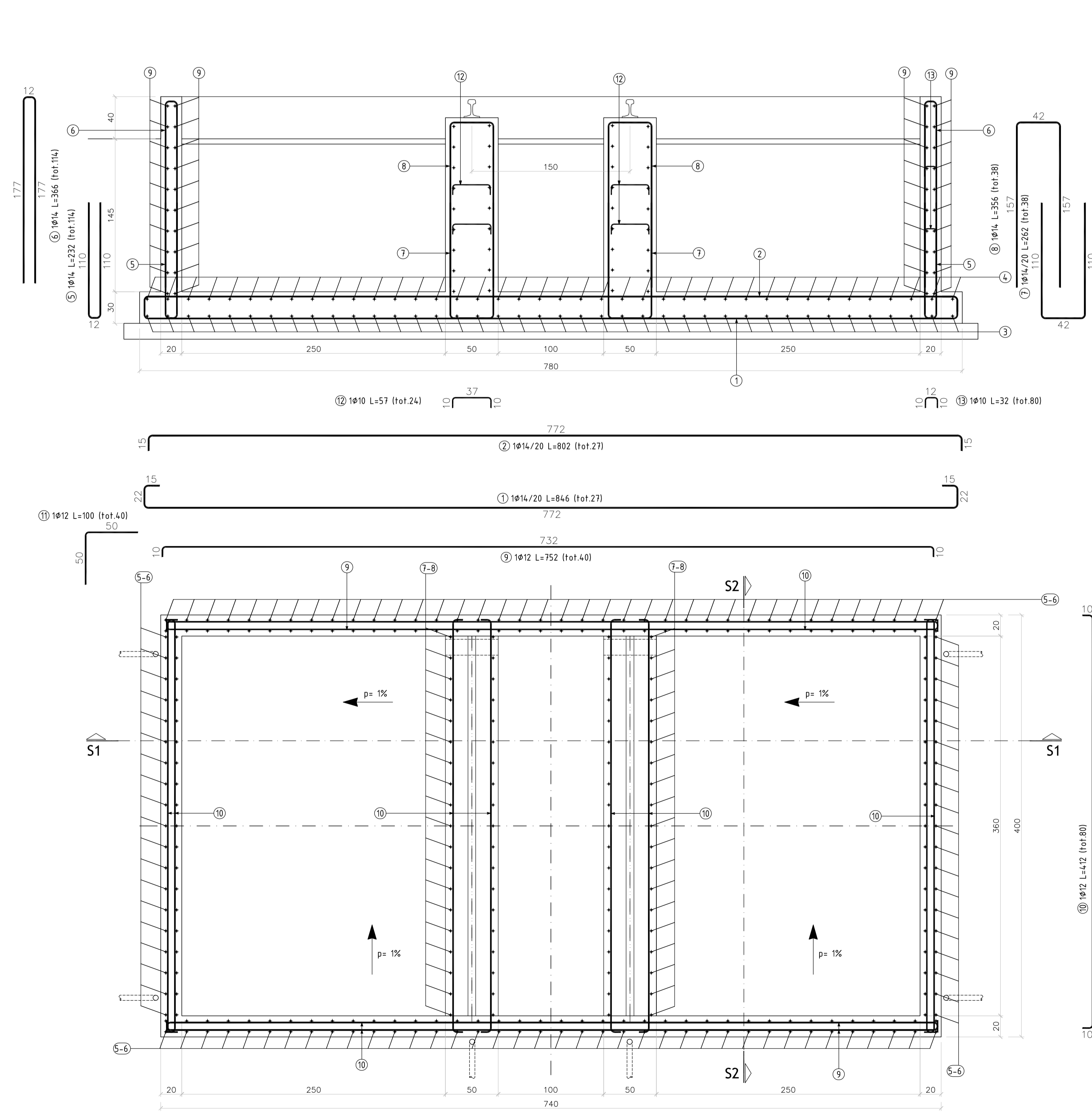


**CARATTERISTICHE TASSELLI CHIMICI**

DIMENSIONI	M16	M20
	D	18
D1	19	26
B	125	170
S min	175	220
S max	38	49
L	190	240

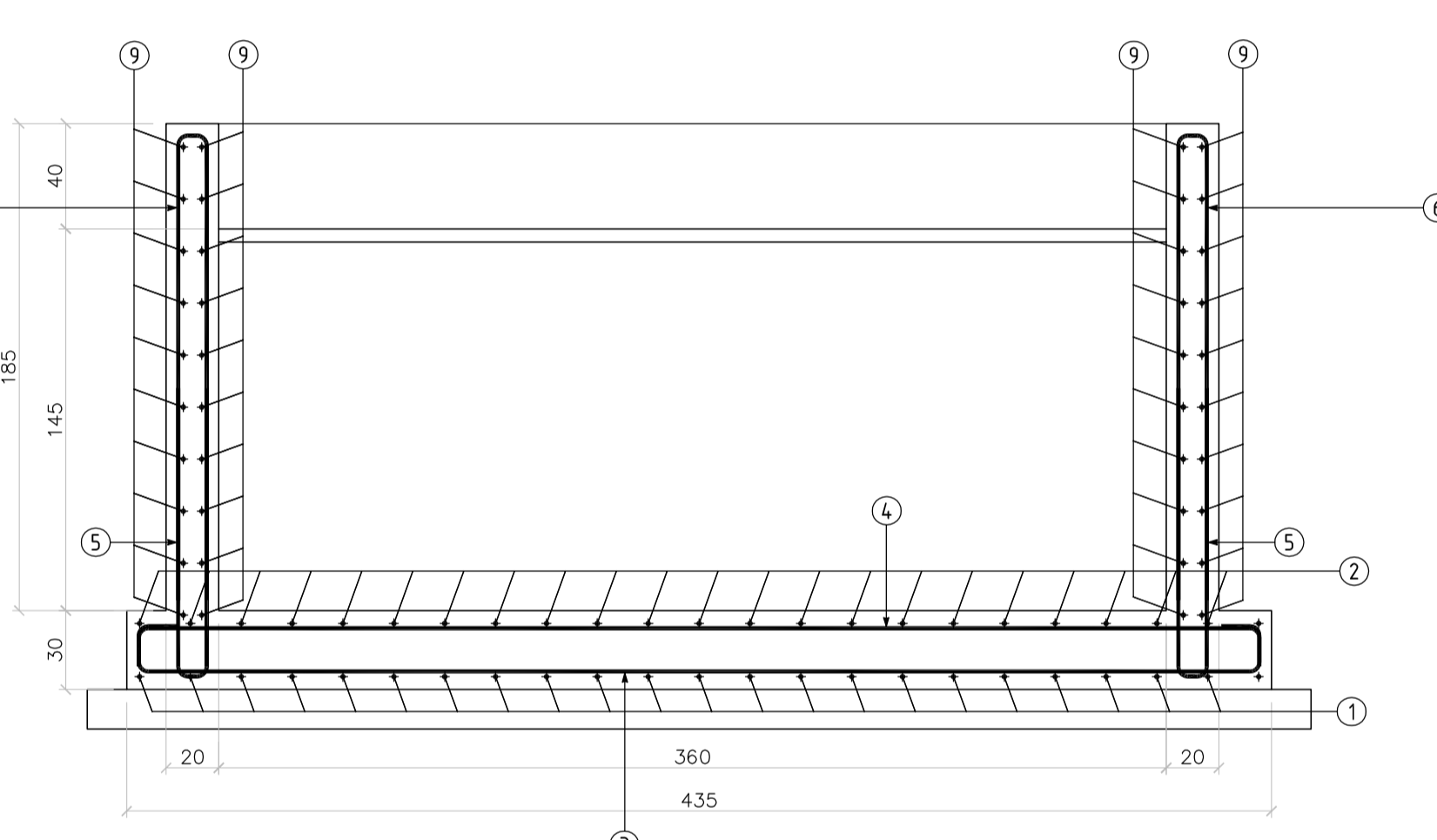
**ARMATURA VASCA TRASFORMATORE**

Scala: 1:25



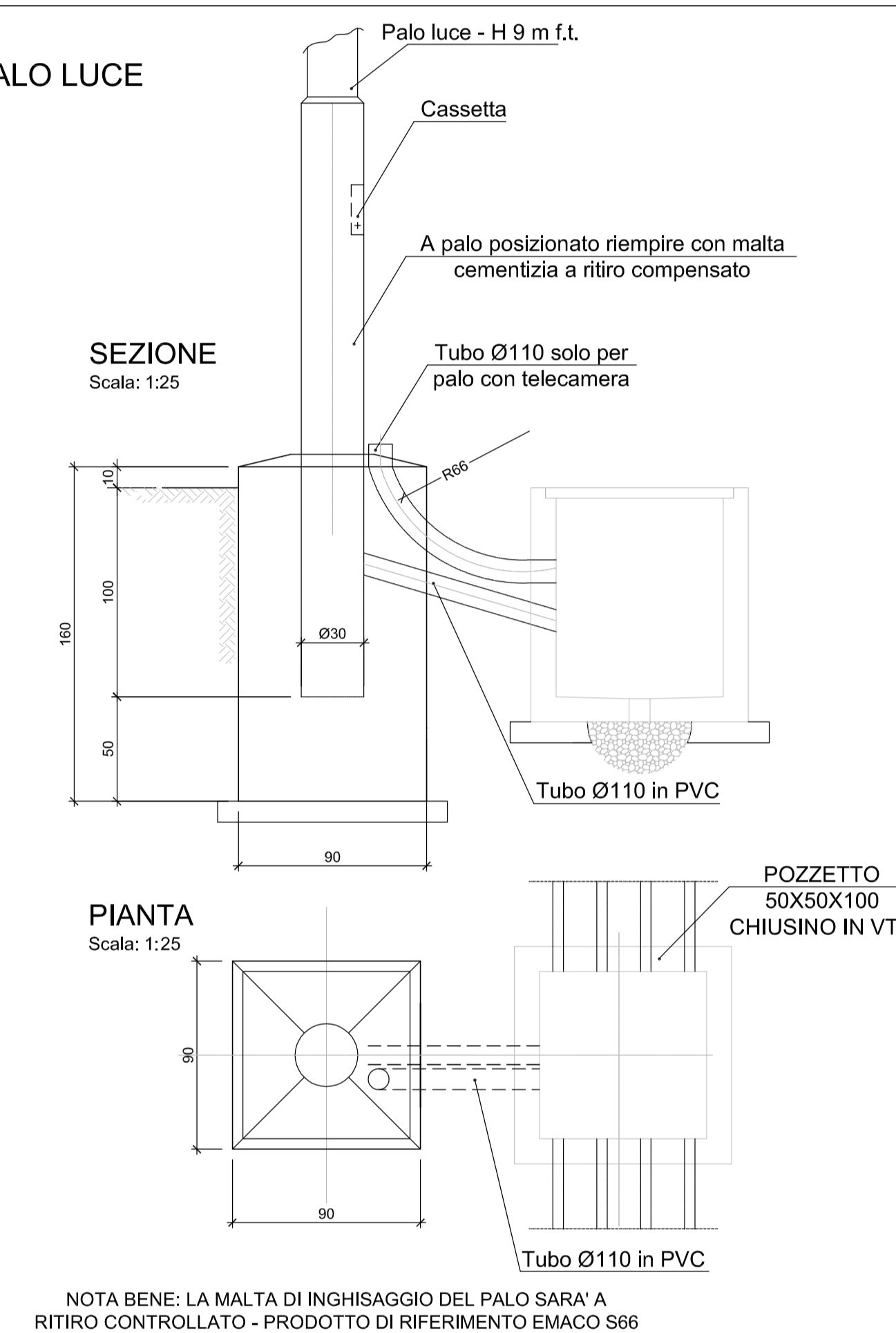
**SEZIONE S2**

Scala: 1:25

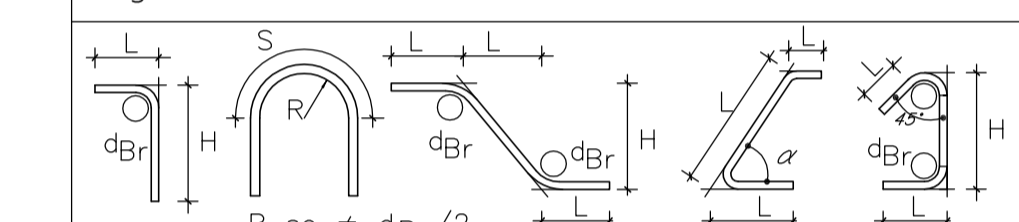


**ARMATURA PALO LUCE**

Scala: 1:25



**Legenda misure :**



Diametro piegature  $d_{br}$  :  
 # Barra <  $\phi 20$   $d_{br} = 6\phi$   
 # Barra  $\phi 20 - \phi 26$   $d_{br} = 8\phi$

**Materiali:**  
 CALCESTRUZZO FONDAZIONE: TIPO G 2  
 $R_{ck} > 30$  MPa  
 classe di lavorabilità S3,S4  
 rapporto A/C < 0,50  
 tipo di cemento CEM III-V  
 CALCESTRUZZO MAGRONE: TIPO I  
 $R_{cm} > 15$  MPa  
 tipo di cemento CEM I-V  
 ACCIAIO per C.A. (BARRE <  $\phi 30$ ): FeB 44K controllato in stabilimento saldabile

Elemento	Copriferro (cm)	$\phi_{max}$ inerti (mm)
ELEVAZIONE/FONDAZIONE	5(-0 +0.5)	25

**TIPOLOGICI DI RIFERIMENTO SATURNO A301\_00\_D\_CV\_3D\_SE0000\_K01\_C\_001**

COMMITTENTE: **RFI** RETE FERROVIARIA ITALIANA GRUPPO FERROVIE DELLO STATO ITALIANE

ALTA Sorveglianza: **ITALFERR** GRUPPO FERROVIE DELLO STATO ITALIANE

GENERAL CONTRACTOR: **COCV** Capofila - Capigrande - Impresa - Sub

INFRASTRUTTURE FERROVIARIE STRATEGICHE DEFINITE DALLA LEGGE OBIETTIVO N.443/01  
 TRATTA A.V./A.C. TERZO VALICO DEI GIOVI  
 PROGETTO ESECUTIVO

Piazzola Finestra Castagnola

Particolari costruttivi S.S.E. 3/3

GENERAL CONTRACTOR: **COCV** Ing. N. Merello

DIRETTORE LAVORI: [ ]

SCALA: [ ]

COMMESSA: **I G 5 1** LOTTO: **0 4** FASE: **E** ENTE: **C V** TIPO DOC: **A Z** OPERA/DIRIPLANA: **I N 1 B O X** PROGR.: **0 0 5** REV.: **A**

PROGETTAZIONE

Rev.	Descrizione emissione	Redatto	Data	Verificato	Data	Progettista	Data	IL PROGETTISTA
A.00	Prima emissione	ARCHINGEO	10/05/2017	COCV	11/05/2017	A. Moncristallo	13/05/2017	<b>COCV</b>

Nome File: I01-04-E-CV-A01B-01-05-000 CUP: F81H5200000000

**VASCA TRASFORMATORE**

POSIZIONE	N. PEZZI	$\phi$ [mm]	L [cm]	L. TOT [m]	PESO [kg]	CODICE	SCHEMA PIEGATURA (misure al filo esterno)
1	27	14	846.0	228.42	275.93	414	25 772 15.2
2	27	14	802.0	216.54	261.58	212	15 772 15
3	40	14	494.0	197.60	238.70	414	16.5 427 15.5
4	40	14	457.0	182.80	220.82	212	15 427 15
5	114	14	232.0	264.48	319.49	212	110 110 2
6	114	14	366.0	417.24	504.03	212	110 110 3.2
7	38	14	262.0	99.56	120.27	212	110 110 2
8	38	14	356.0	135.28	163.42	212	110 110 2
9	40	12	752.0	300.80	267.11	212	10 732 10
10	80	12	412.0	329.60	292.68	212	10 392 10
11	40	12	100.0	40.00	35.52	111	50 10
12	24	10	57.0	13.68	8.44	212	10 37 10
13	80	10	32.0	25.60	15.80	212	10 12 10
<b>PESO TOTALE:</b>					<b>2723.79</b>		

**PLINTO PALO ILLUMINAZIONE 9m**

POSIZIONE	N. PEZZI	$\phi$ [mm]	L [cm]	L. TOT [m]	PESO [kg]	CODICE	SCHEMA PIEGATURA (misure al filo esterno)
1	9	12	332.0	29.88	26.53	595	78 10
2	9	12	98.0	8.82	7.83	212	10 78 10
3	9	12	98.0	8.82	7.83	212	10 78 10
4	9	12	98.0	8.82	7.83	212	10 78 10
5	9	12	98.0	8.82	7.83	212	10 78 10
6	12	12	350.0	42.00	37.30	595	148 10
7	2	12	212.0	4.24	3.77	595	148 10
<b>PESO TOTALE:</b>					<b>98.92</b>		