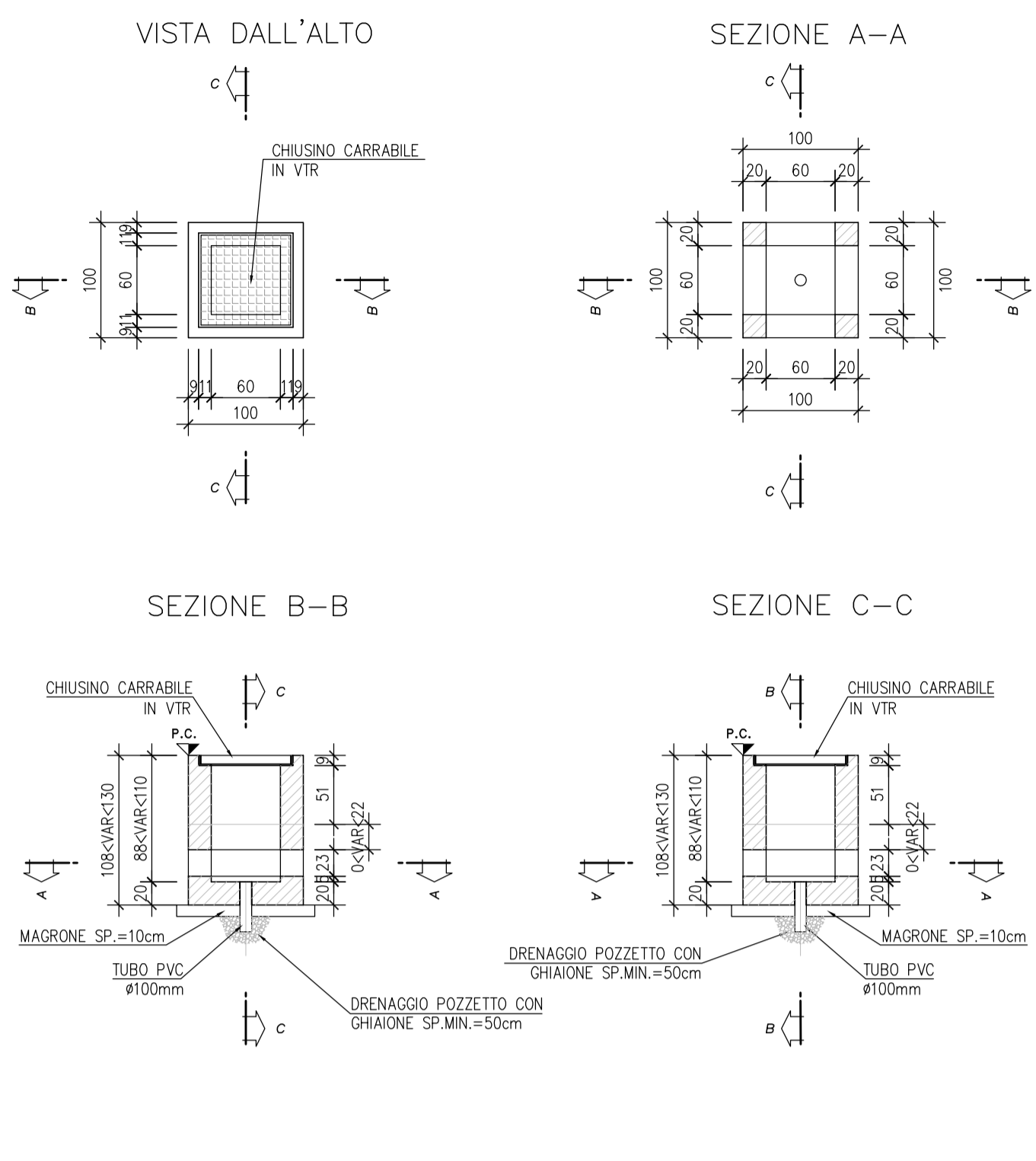


CARPENTERIA MANUFATTO TIPO A
scala 1:50

N.B. LE APERTURE PER LE POLIFORE RAPPRESENTATE NELLE CARPENTERIE RIPORTANO LA DIMENSIONE MASSIMA DELL'APERTURA NEL CASO DELLA SITUAZIONE PIU' GRAVOSA. LE APERTURE DEVONO ESSERE OTTIMIZZATE IN BASE AL LAYOUT POLIFORE.
N.B. GLI ELEMENTI ADDIZIONALI DEVONO ESSERE PREVISTI COME PROLUNGA DEL MANUFATTO PER RAGGIUNGERE PROFONDITA' MAGGIOR QUE NECESSARIO IN BASE AL LAYOUT POLIFORE.

SEZIONE B-B

ELEMENTO DI BASE



CARPENTERIA MANUFATTO TIPO B
scala 1:50

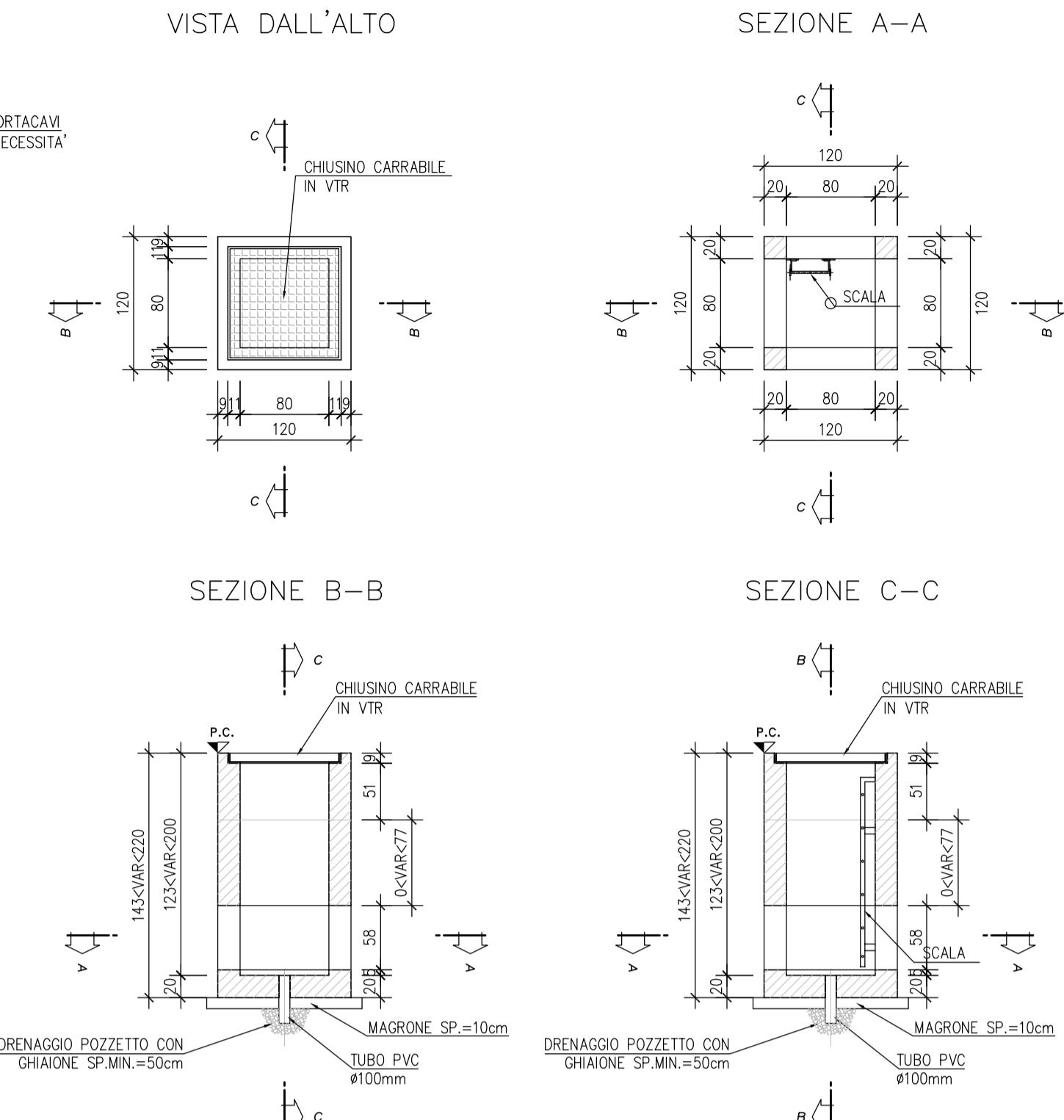
N.B. LE APERTURE PER LE POLIFORE RAPPRESENTATE NELLE CARPENTERIE RIPORTANO LA DIMENSIONE MASSIMA DELL'APERTURA NEL CASO DELLA SITUAZIONE PIU' GRAVOSA. LE APERTURE DEVONO ESSERE OTTIMIZZATE IN BASE AL LAYOUT POLIFORE.
N.B. GLI ELEMENTI ADDIZIONALI DEVONO ESSERE PREVISTI COME PROLUNGA DEL MANUFATTO PER RAGGIUNGERE PROFONDITA' MAGGIOR QUE NECESSARIO IN BASE AL LAYOUT POLIFORE.

SEZIONE B-B

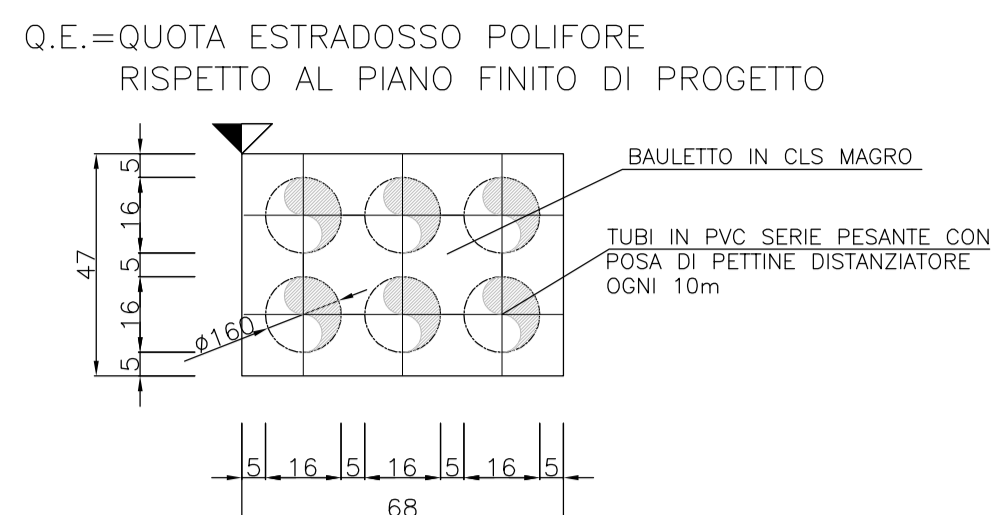
ELEMENTO ADDIZIONALE

ELEMENTO ADDIZIONALE

ELEMENTO DI BASE



CHIAVE DI LETTURA
PROFONDITA' POLIFORE RISPETTO AL PIANO FINITO DI PROGETTO (Q.P.P.)



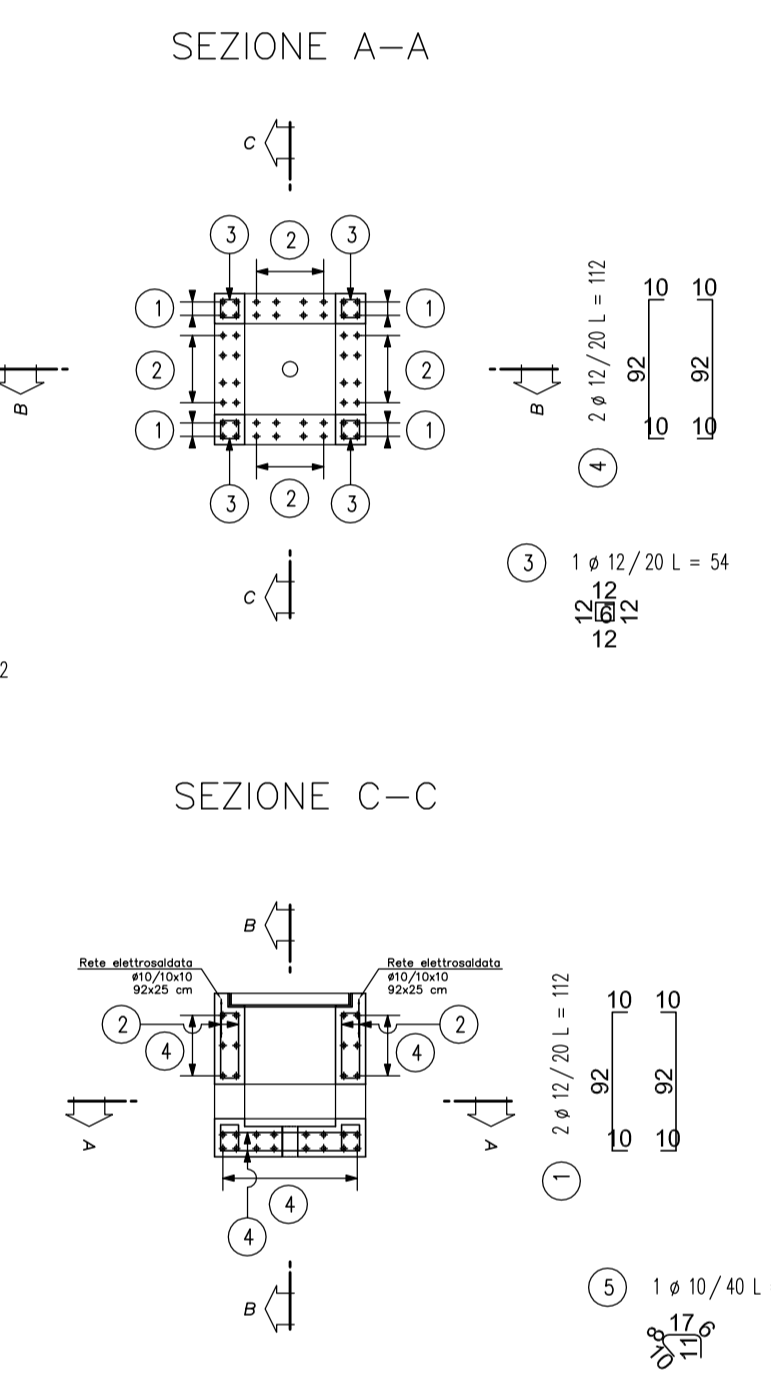
- QUANDO I POZZETTI SUPERANO LA PROFONDITA' DI 1.20 m PREVEDERE SCALA DI ACCESSO
- PER I POZZETTI:
- COPERTURA IN VTR Sp=58 mm
- PESO MAX ELEMENTI 30 Kg/cad
- CARICO MAX CONCENTRATO 5000 daN SU IMPRONTA 20x30 cm
- PREVEDERE SOSTEGNO INTERMEDIO CON PROFILATO METALLICO NEL CASO IN CUI IL PESO DELLA COPERTURA SUPERI I 30kg
PER OGNI DORSALE IMPIANTISTICA PREVEDERE POZZETTI OGNI 20/25m.

ARMATURA MANUFATTO TIPO A
scala 1:50

N.B. LE APERTURE PER LE POLIFORE RAPPRESENTATE NELLE CARPENTERIE RIPORTANO LA DIMENSIONE MASSIMA DELL'APERTURA NEL CASO DELLA SITUAZIONE PIU' GRAVOSA. LE APERTURE DEVONO ESSERE OTTIMIZZATE IN BASE AL LAYOUT POLIFORE.
N.B. GLI ELEMENTI ADDIZIONALI DEVONO ESSERE PREVISTI COME PROLUNGA DEL MANUFATTO PER RAGGIUNGERE PROFONDITA' MAGGIOR QUE NECESSARIO IN BASE AL LAYOUT POLIFORE.

SEZIONE B-B

ELEMENTO ADDIZIONALE



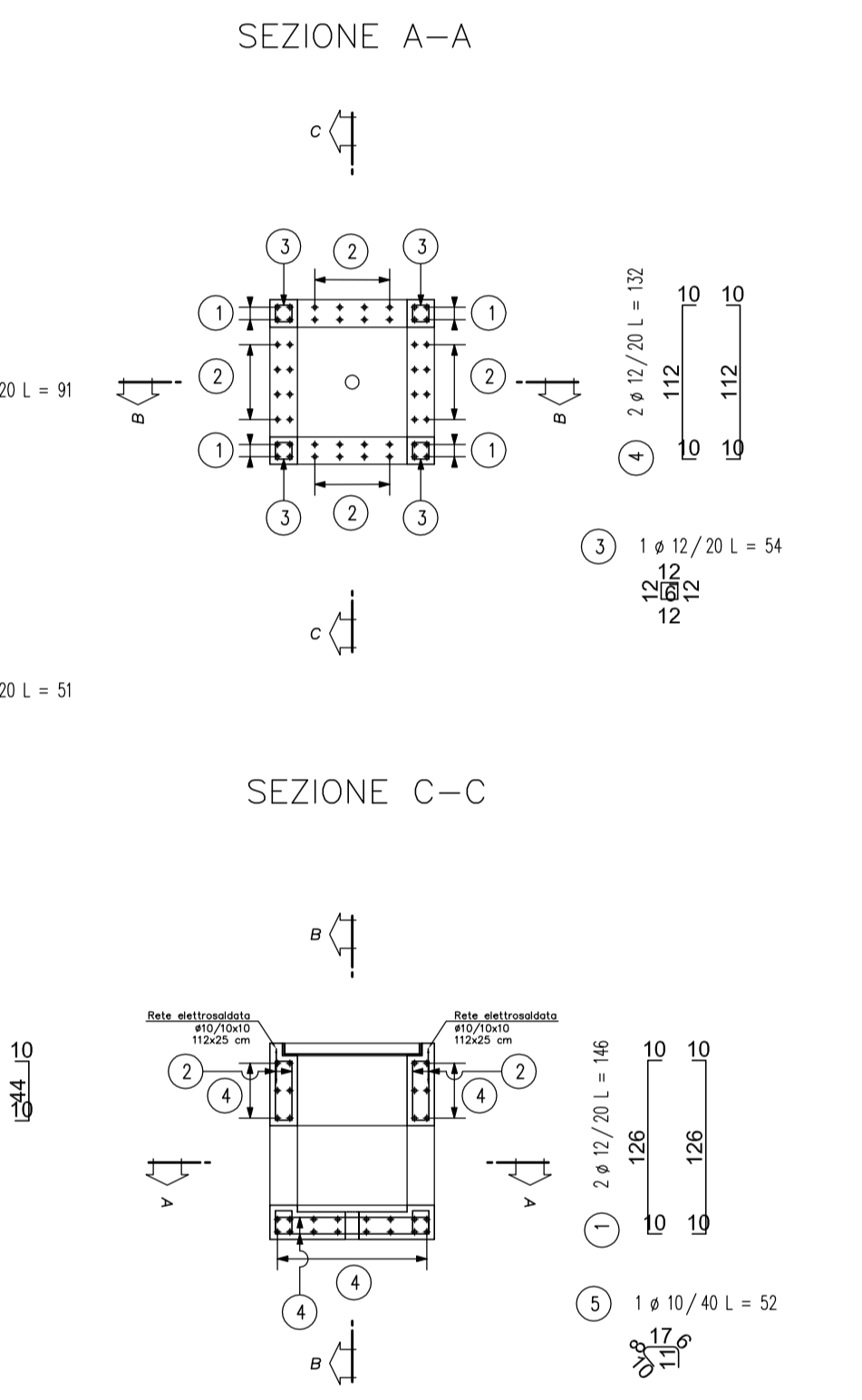
ARMATURA MANUFATTO TIPO B
scala 1:50

N.B. LE APERTURE PER LE POLIFORE RAPPRESENTATE NELLE CARPENTERIE RIPORTANO LA DIMENSIONE MASSIMA DELL'APERTURA NEL CASO DELLA SITUAZIONE PIU' GRAVOSA. LE APERTURE DEVONO ESSERE OTTIMIZZATE IN BASE AL LAYOUT POLIFORE.
N.B. GLI ELEMENTI ADDIZIONALI DEVONO ESSERE PREVISTI COME PROLUNGA DEL MANUFATTO PER RAGGIUNGERE PROFONDITA' MAGGIOR QUE NECESSARIO IN BASE AL LAYOUT POLIFORE.

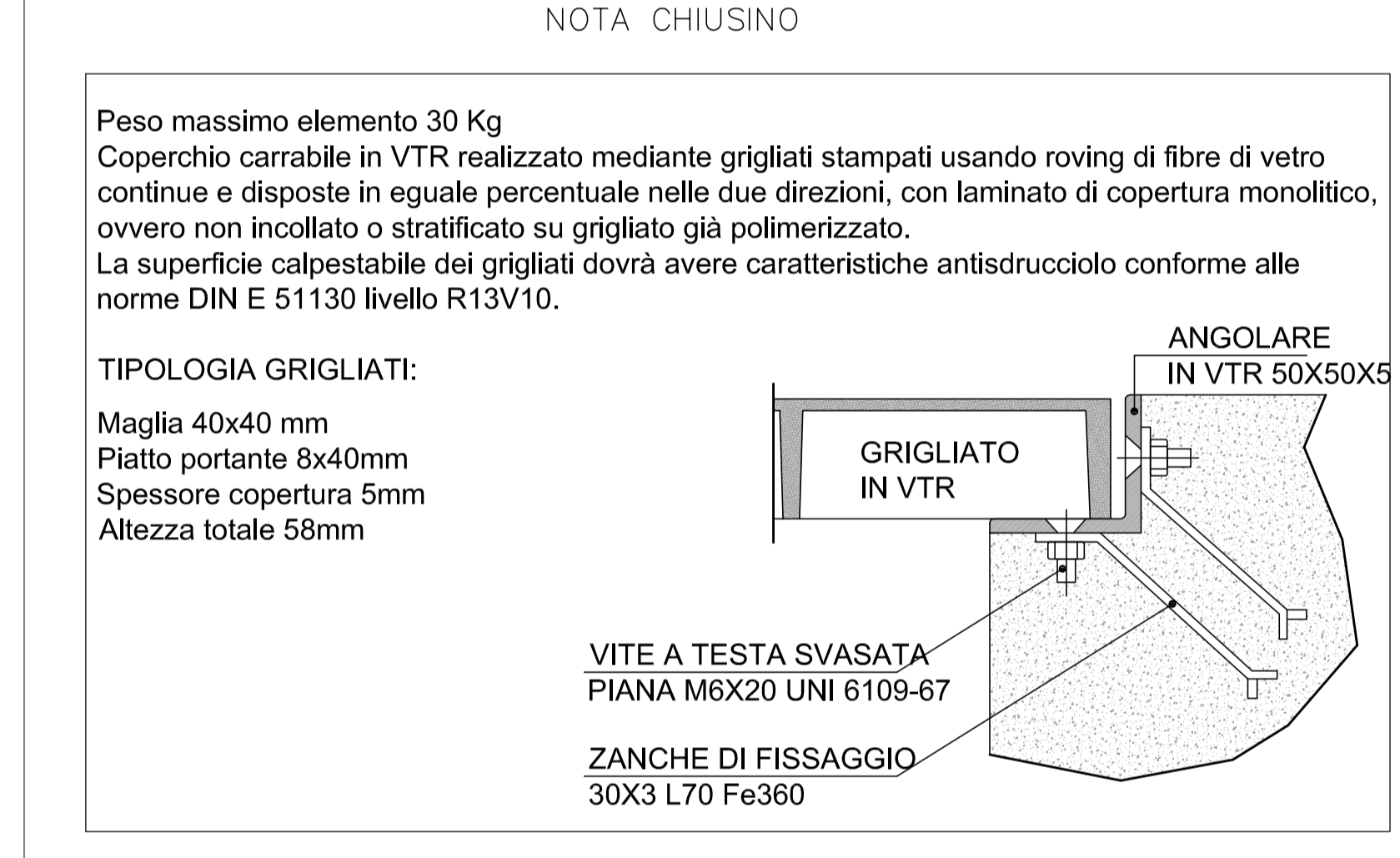
SEZIONE B-B

ELEMENTO ADDIZIONALE

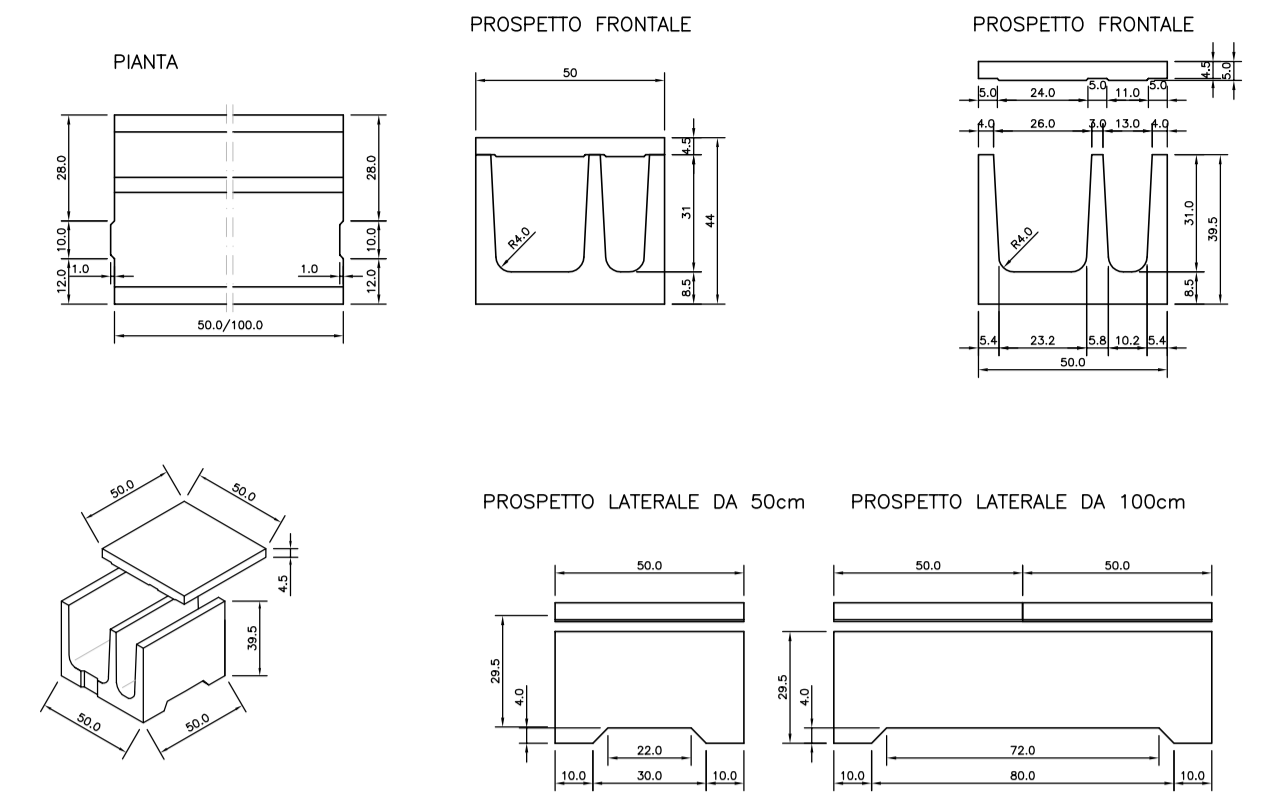
ELEMENTO ADDIZIONALE



PARTICOLARE CHIUSINO IN VTR
SCALA 1:10



CUNICOLO TIPO 1



CUNICOLO TIPO 2

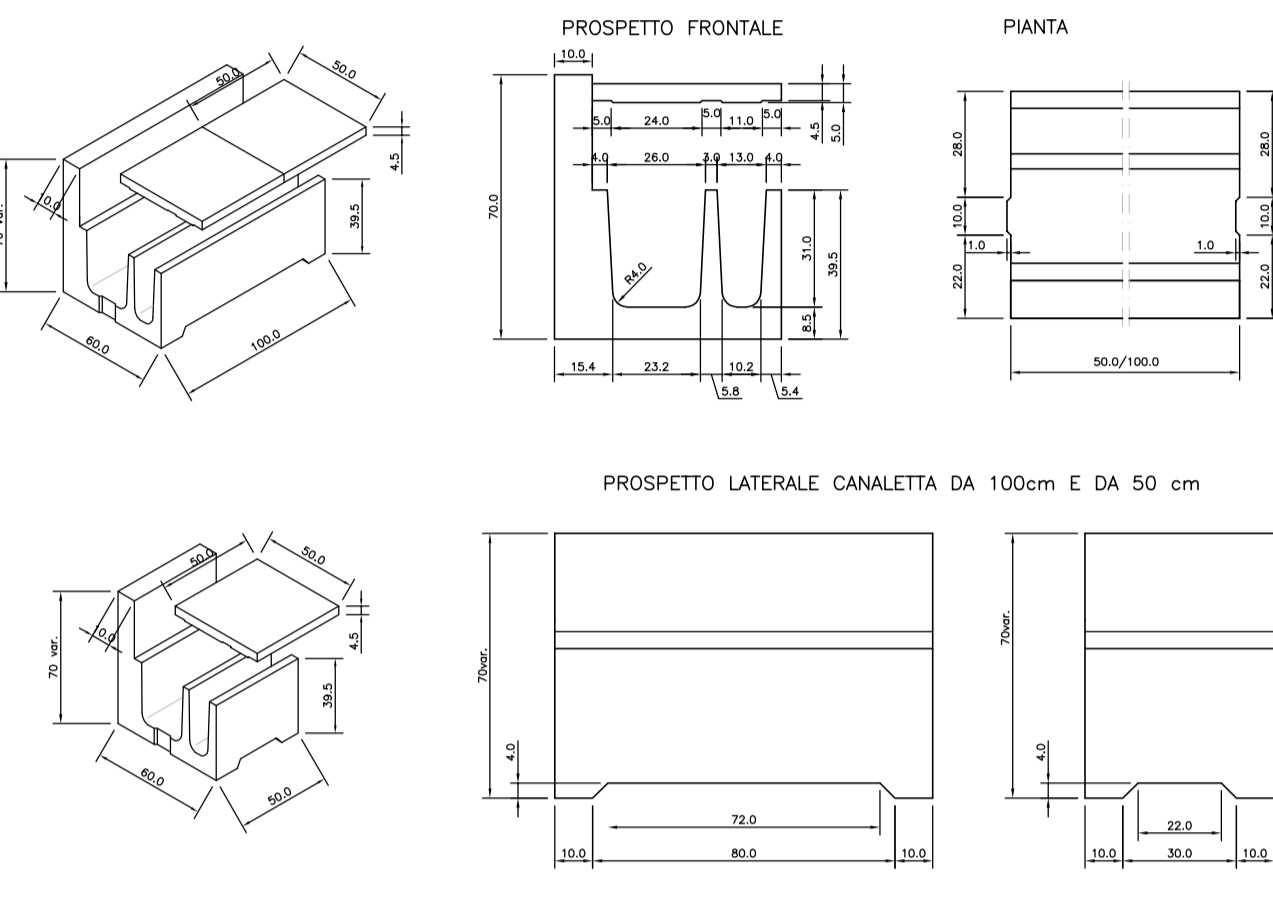


TABELLA MATERIALI

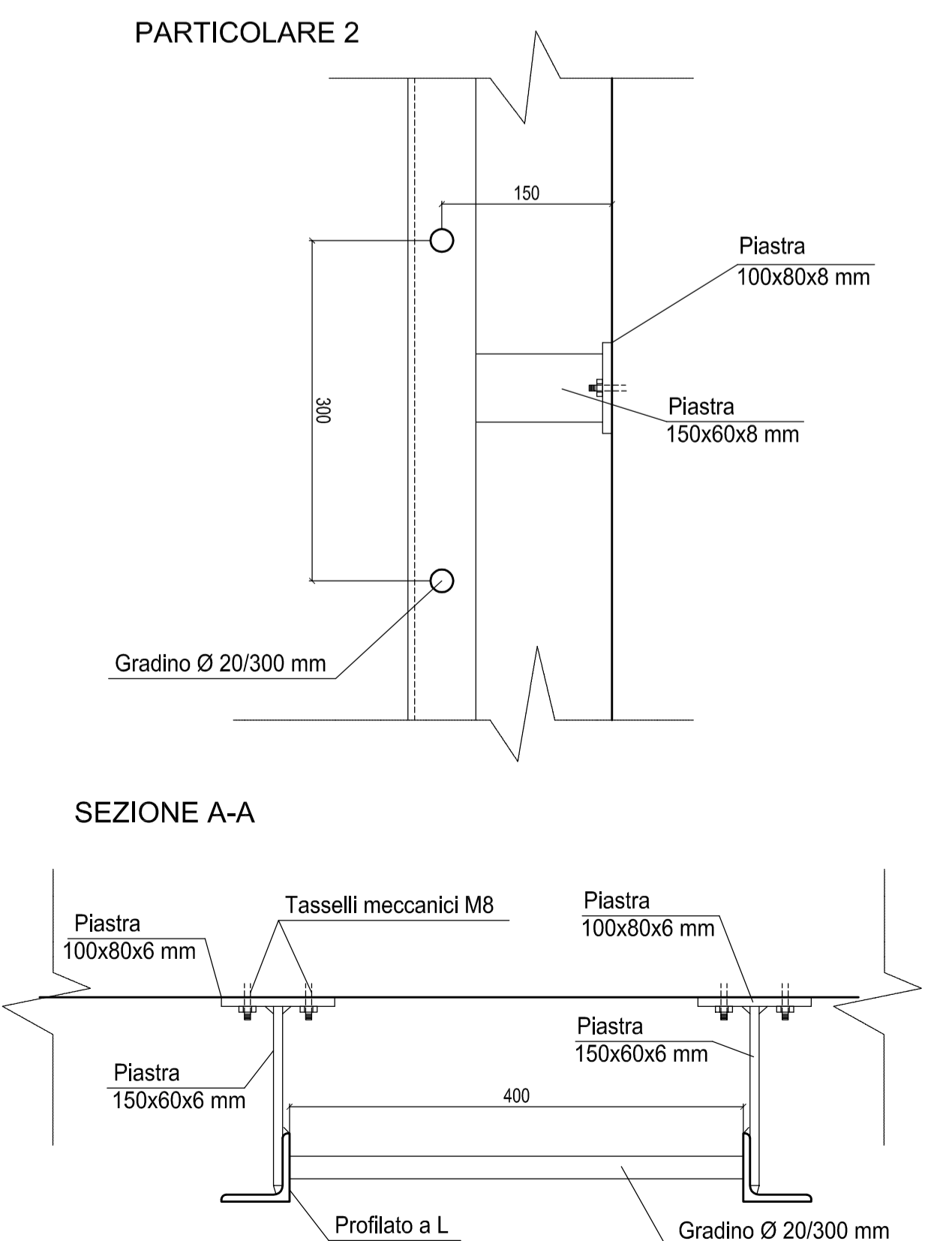
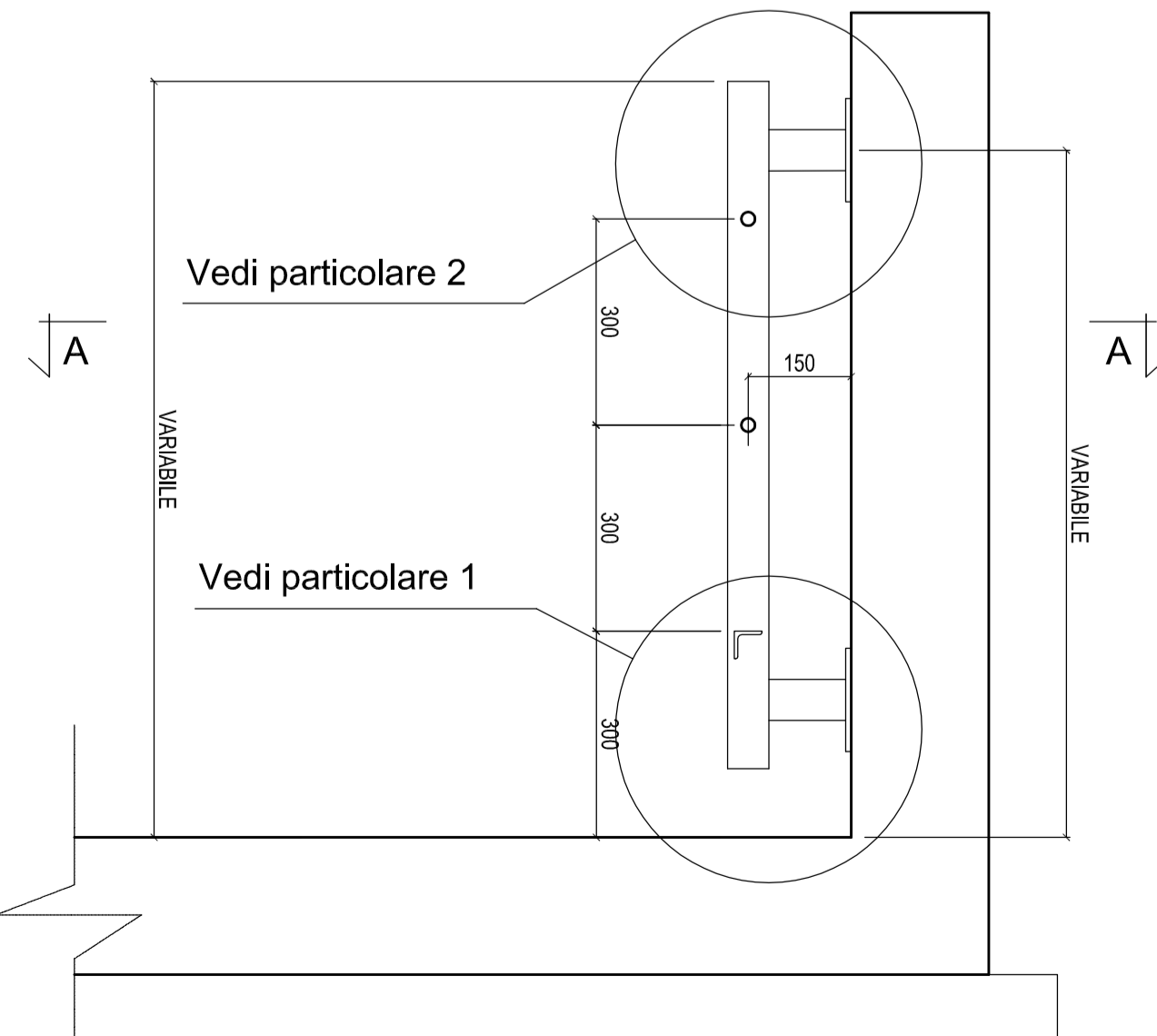
Legenda misure:

Diametro piegature d _{pe} :		
Ø Barro <20	d _{pe} = 4Ø	
Ø Barro ≥20 - e26	d _{pe} = 7Ø	
Materiali:		
CALCESTRUZZO MAGRONE	R _{cm} ≥15 MPa	
CALCESTRUZZO ELEVAZIONE	TIPO G1 R _{ck} >=37 MPa classe minima di consistenza S3 rapporto A/C <=0.5	
CALCESTRUZZO FONDAZIONE	TIPO G2 R _{ck} >=30 MPa classe minima di consistenza S3 rapporto A/C <=0.5	
ACCIAIO per C.A.	FeB 44K controllato in stabilimento saldabile	
Elemento	Copriferro (cm)	Ø _{max} inerti (mm)
FONDAZIONE	4 (-0 +0.5)	32
ELEVAZIONE	4 (-0 +0.5)	25

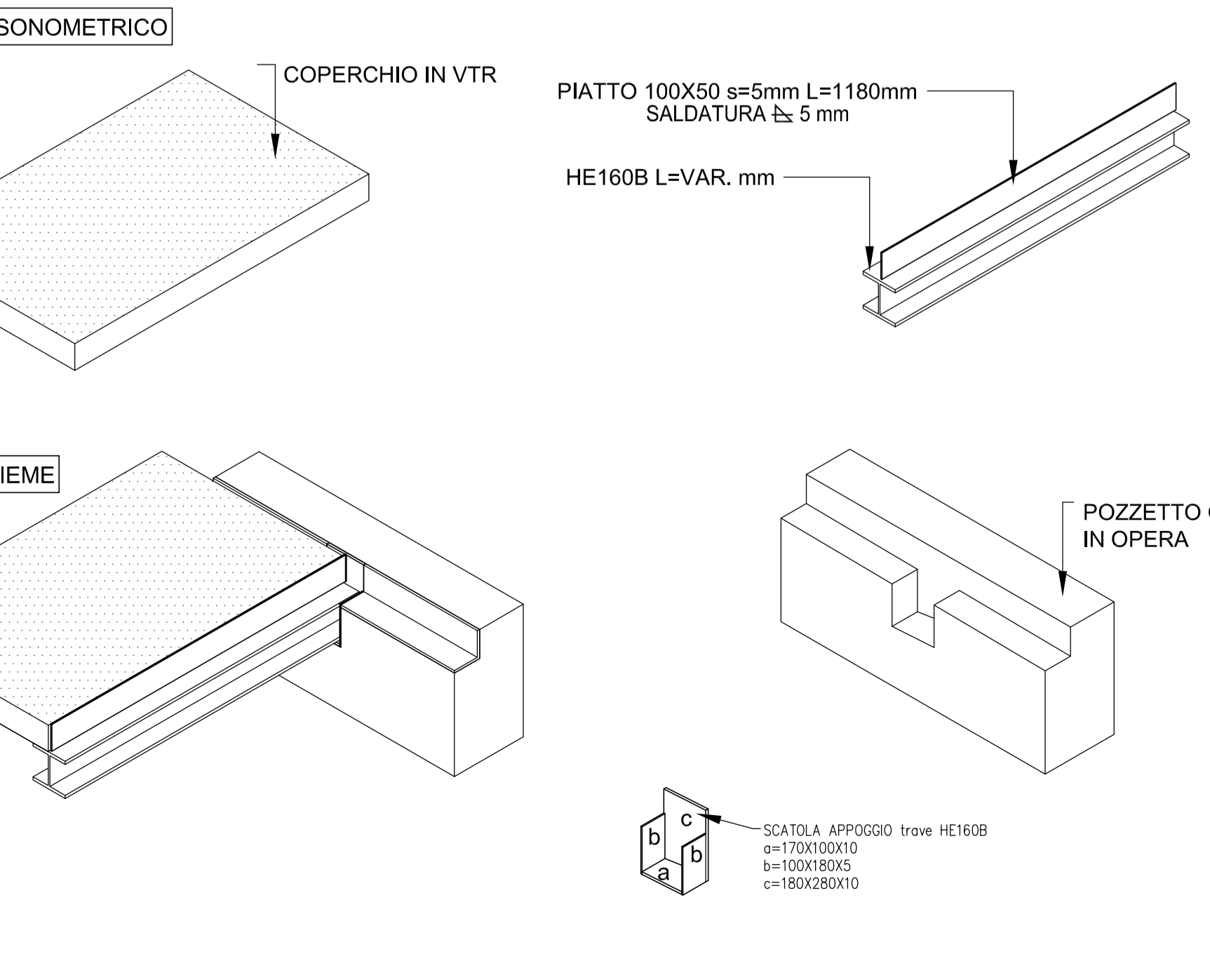
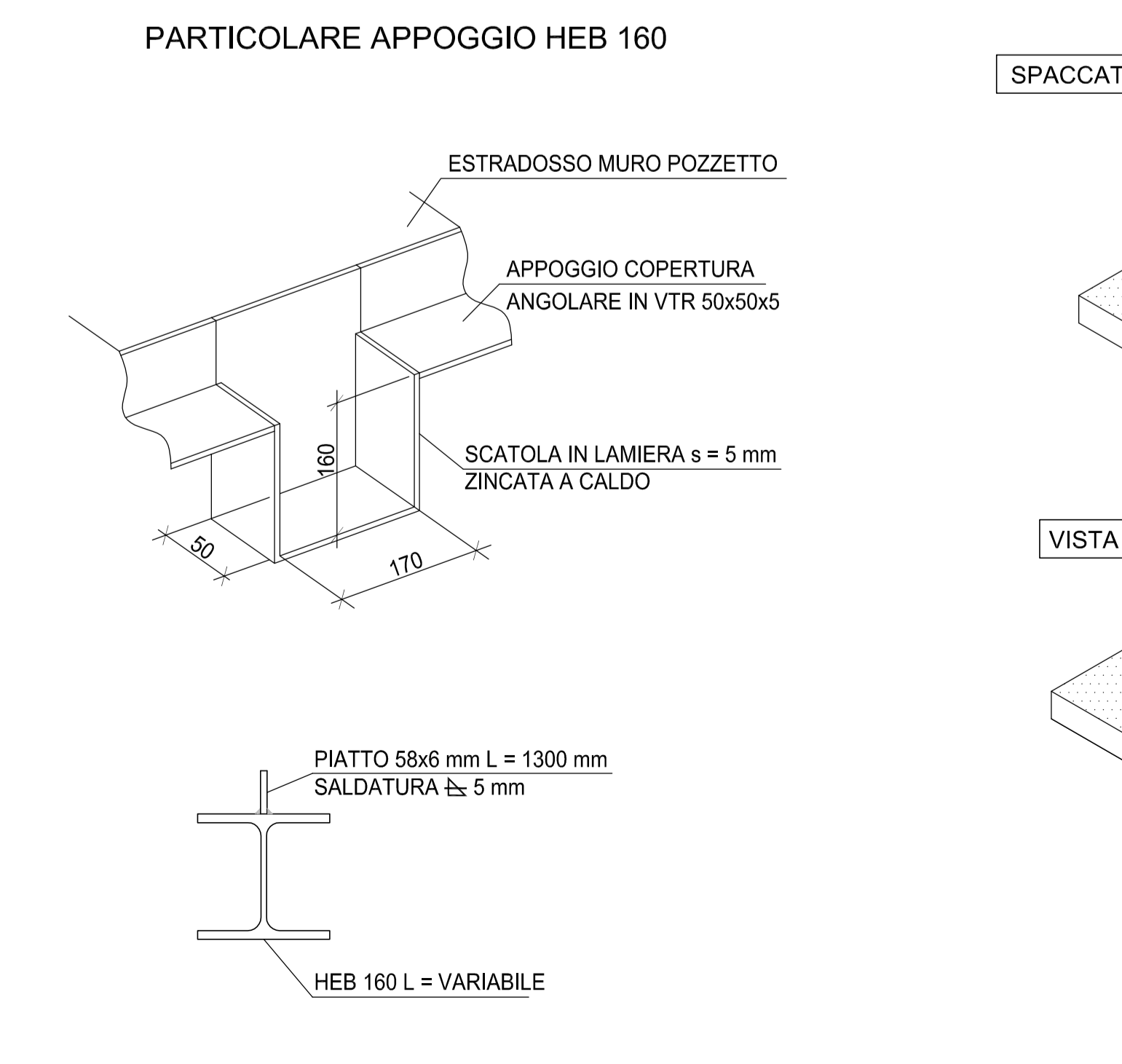
Classe di esposizione ambientale del calcestruzzo 2b secondo le Norme UNI 9858 corrispondente alla XF1 delle linee guida prENV206, verificato con prova di profondità di penetrazione dell'acqua sotto pressione prevista dalla norma UNI EN 12390/8

PARTICOLARE SCALA ACCESSO POZZETTI
SCALA 1:10

PARTICOLARE SCALA DI ACCESSO



PARTICOLARE TASCHE ALLOGGIAMENTO TRAVI HEB
SCALA 1:5



COMMITENTE: **RFI** GRUPPO FERROVIE DELLO STATO ITALIANE

ALTA Sorveglianza: **ITALFERR** GRUPPO FERROVIE DELLO STATO ITALIANE

GENERAL CONTRACTOR: **COCV**

INFRASTRUTTURE FERROVIARIE STRATEGICHE DEFINITE DALLA LEGGE OBIETTIVO N.443/01

TRATTA A.V./A.C. TERZO VALICO DEI GIOVI
PROGETTO ESECUTIVO

Piazzola Finestra Castagnola

Pozzetti tipo A e B

GENERAL CONTRACTOR	DIRETTORE LAVORI	SCALA:					
COCV Ing. N. Merito		1:50					
COMMESSA	LOTTO	FASE	ENTE	TIPO DOC.	OPERA/DIRCIPLINA	PROGR.	REV.
I G 5 1	0 4	E	C V	B B	I N 1 B 0 X	0 0 2	A

PROGETTAZIONE

Rev.	Descrizione emissione	Redatto	Data	Verificato	Data	Progettista	Data
A.00	Prima emissione	ARCHINGEO	10/09/2017	COCV	11/05/2017	A. Merito	13/05/2017

Nome File: I01-04-01-08-010-01-02-001
CUP: F81H5200000000