

**Legenda misure :**

**Diametro piegature d<sub>Br</sub>:**

Ø Barra < Ø20	d <sub>Br</sub> = 6Ø
Ø Barra ≥ Ø20 - Ø26	d <sub>Br</sub> = 8Ø

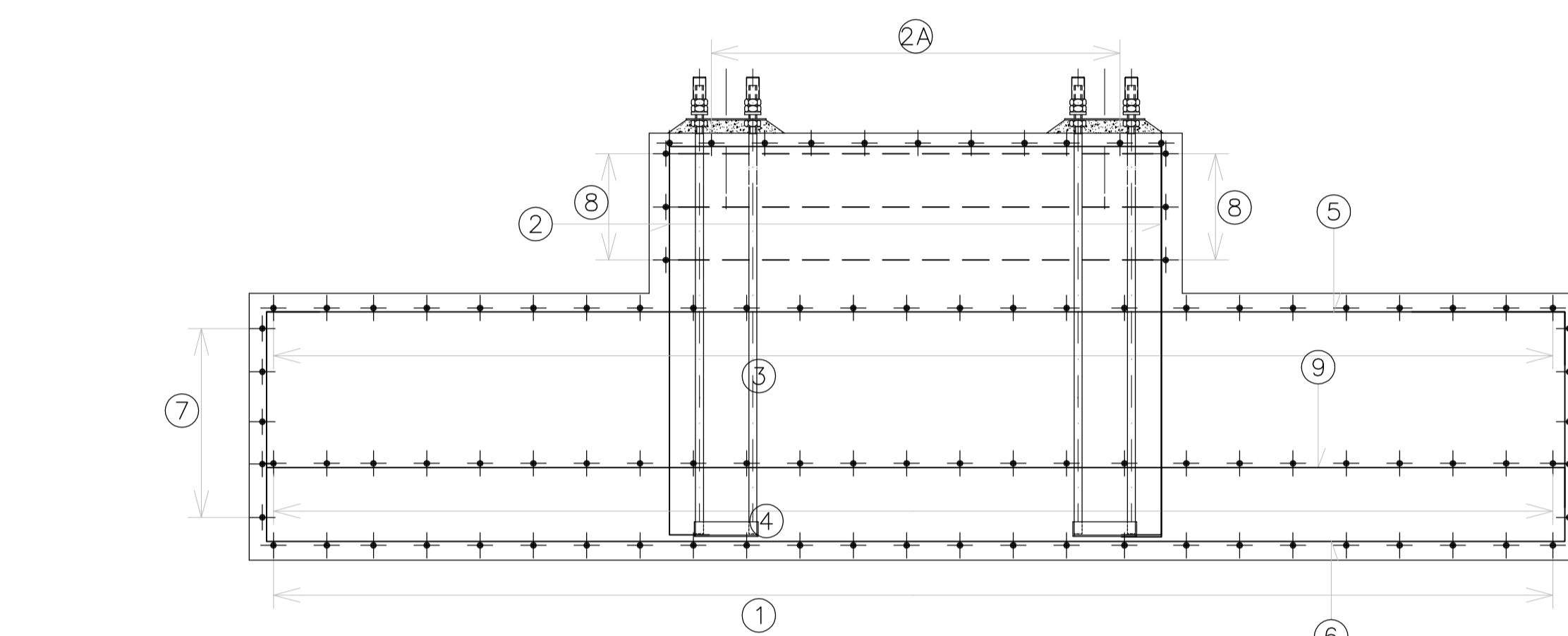
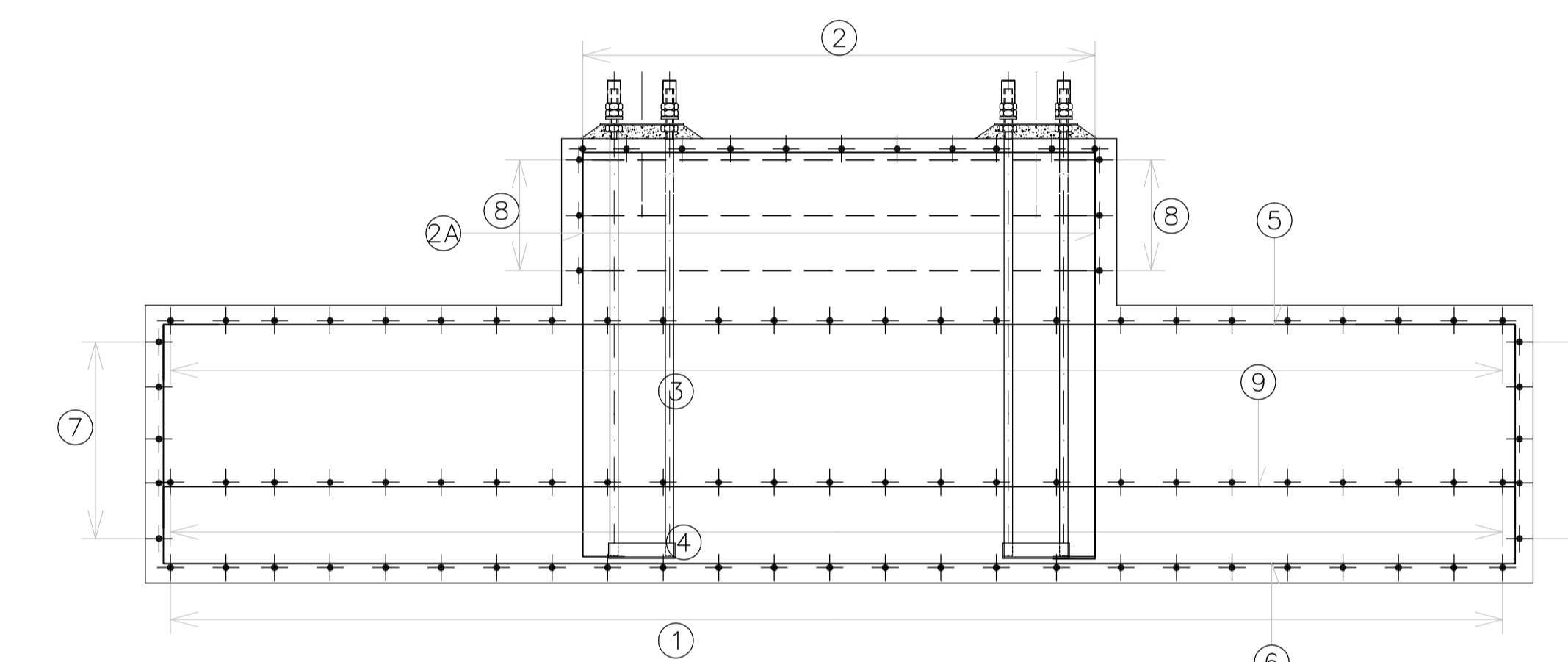
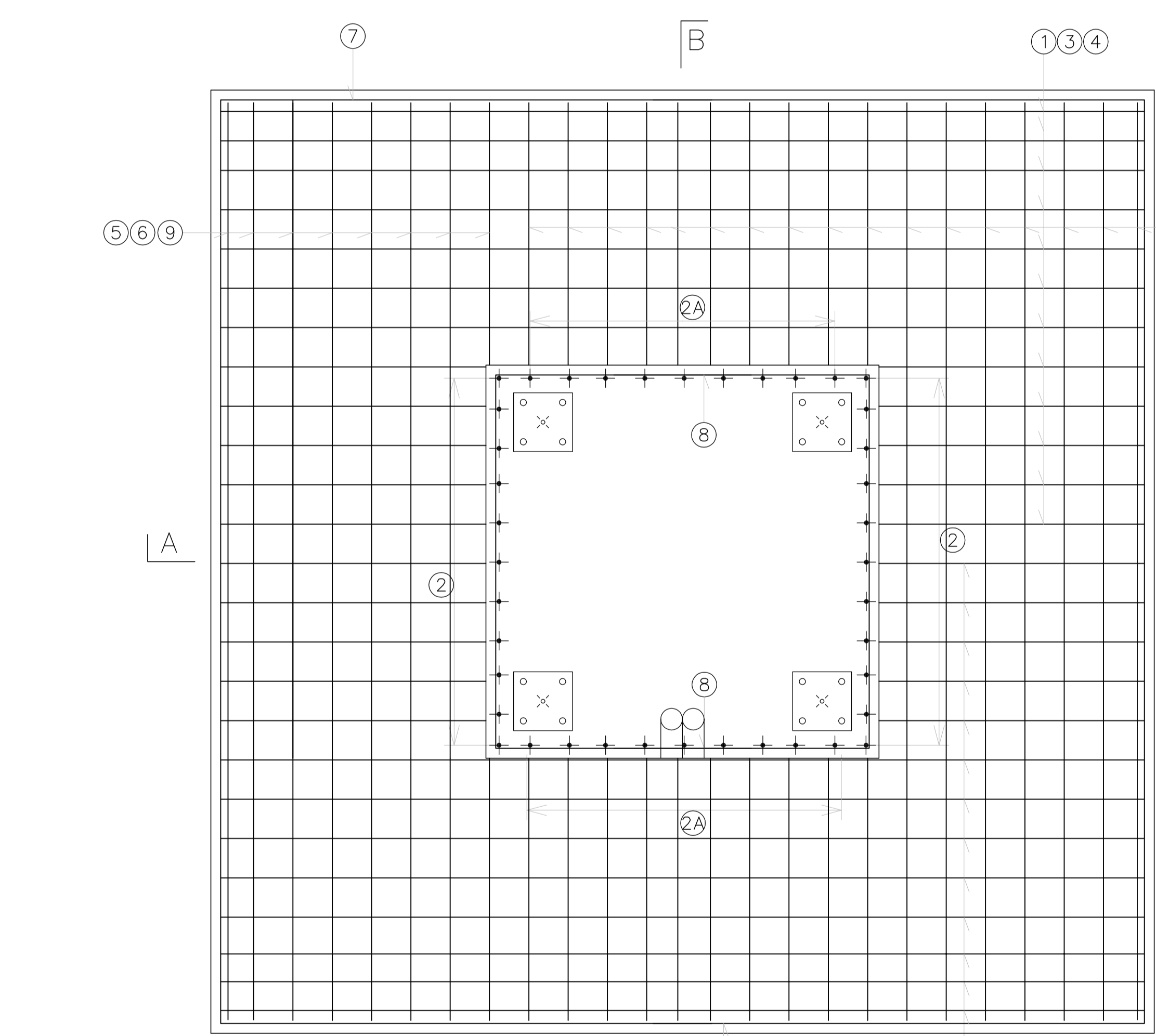
**Materiali:**

CALCESTRUZZO TIPO G 2  
FONDAZIONE Rck >= 30 MPa  
classe di lavorabilità S3,S4  
rapporto A/c <= 0.50  
tipo di cemento CEM III-V

CALCESTRUZZO MAGRONE TIPO I  
Rcm >= 15 MPa  
tipo di cemento CEM I-V

ACCIAIO per C.A. (BARRE-Ø30) FeB 44K controllato in stabilimento soidabile

Elemento	Copriferro (cm)	Ø <sub>max</sub> inerti (mm)
ELEVAZIONE/ FONDAZIONE	5(-+0.5)	25

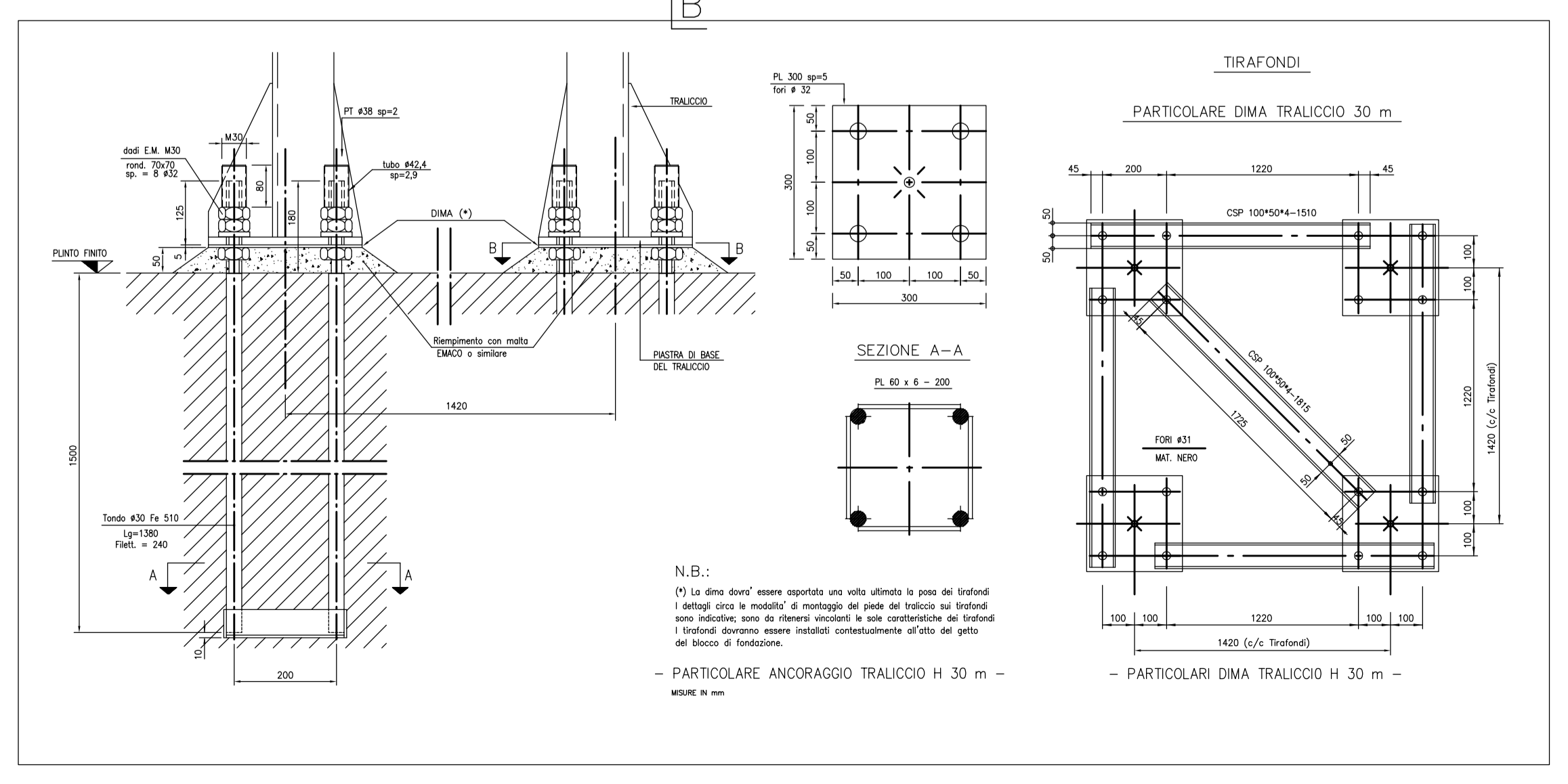
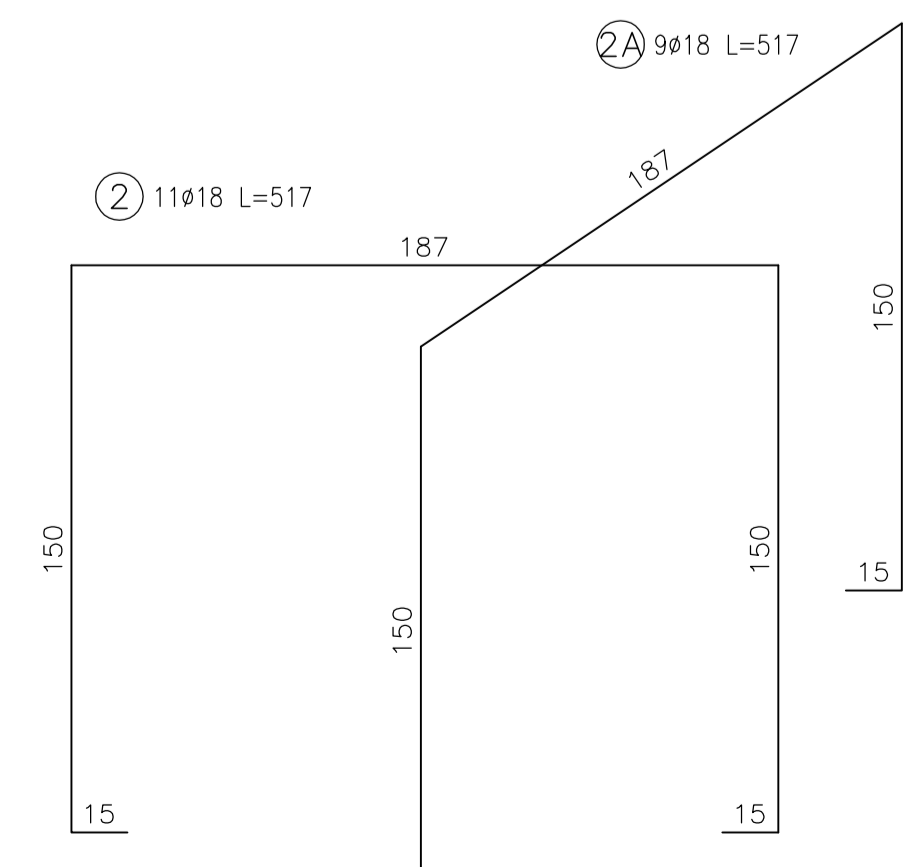
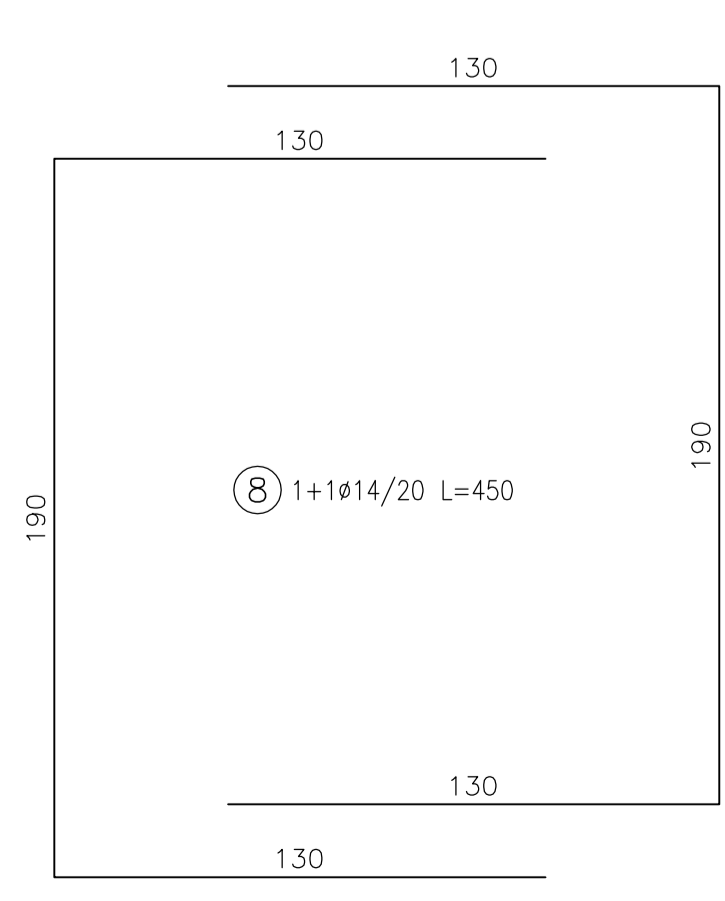
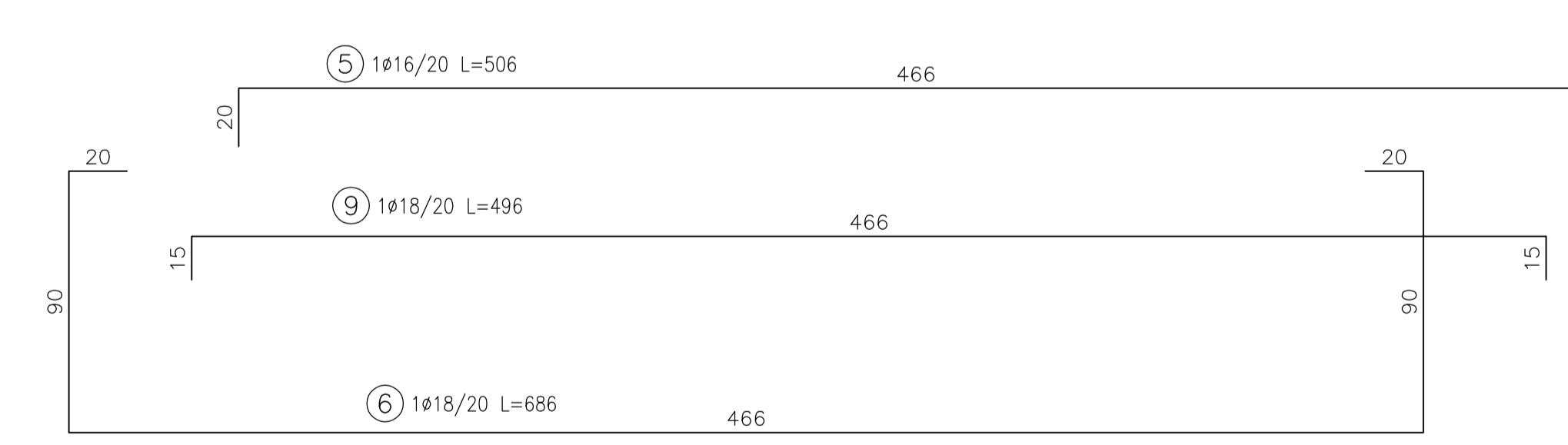
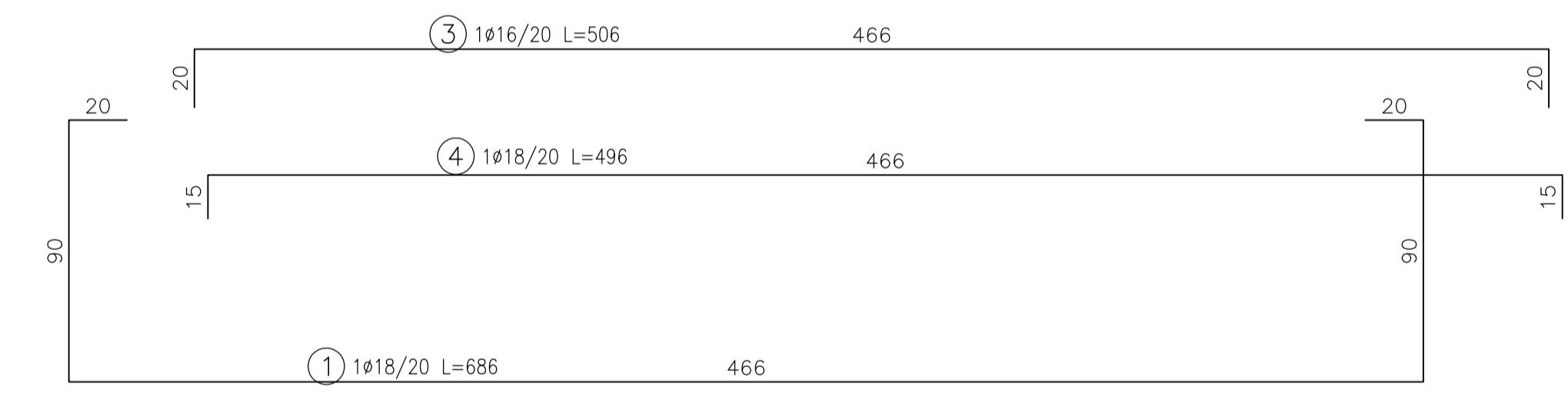
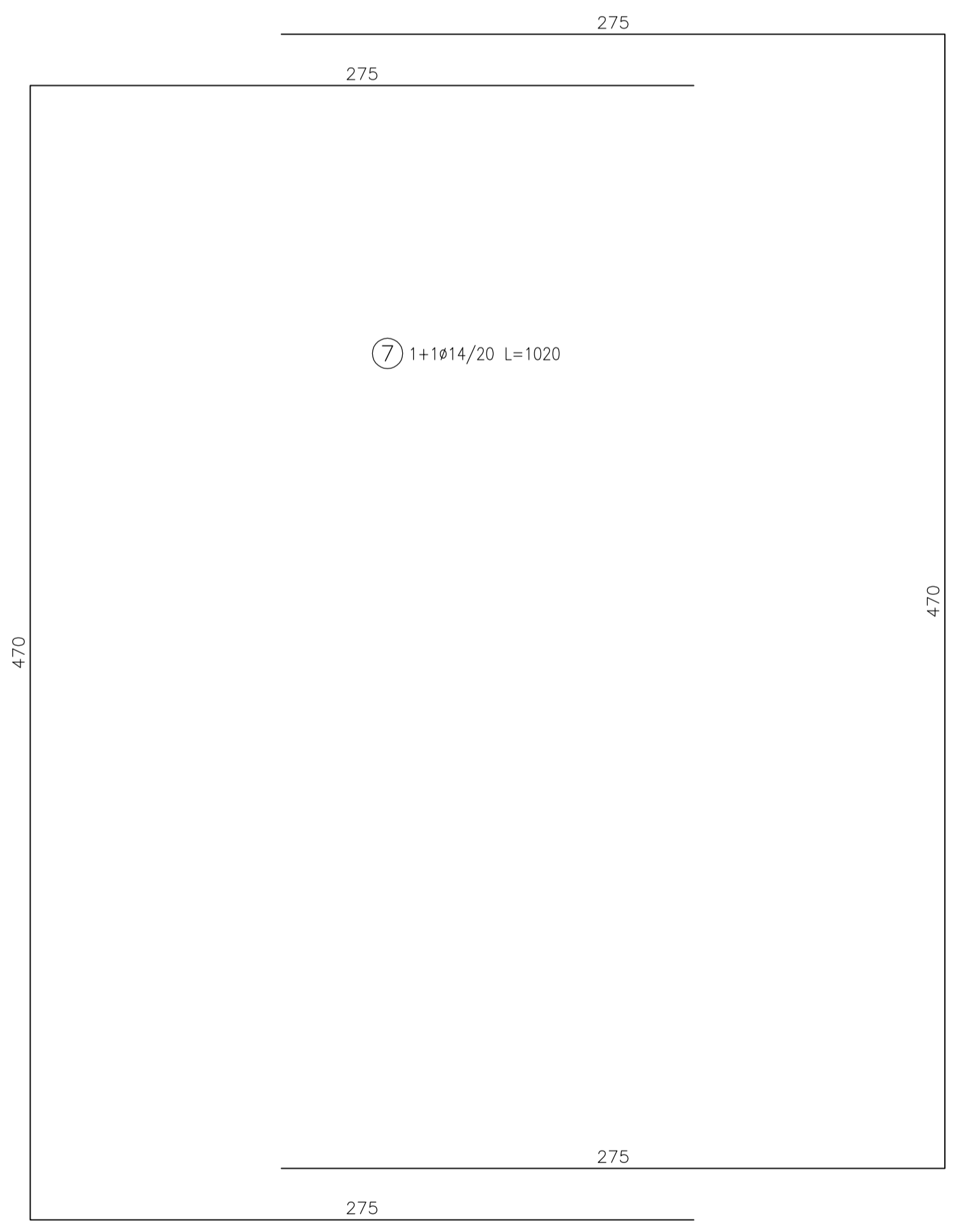


**DISTINTA FERRI ARMATURA**

Posizione	Geometria	Ø (mm)	Lunghezza pezzo (m)	a (mm)	b (mm)	c (mm)	d (mm)	e (mm)	f (mm)	Numero pezzi	Peso Tot. (Kg)
POS 1	[Diagram]	18	6.86	200	900	4660	900	200	-	25	342.66
POS 2	[Diagram]	18	5.17	150	1500	1870	1500	150	-	9	92.97
POS 2a	[Diagram]	18	5.17	150	1500	1870	1500	150	-	11	113.62
POS 3	[Diagram]	18	5.06	200	4660	200	-	-	-	25	199.61
POS 4	[Diagram]	18	4.96	150	4660	150	-	-	-	25	247.75
POS 5	[Diagram]	18	5.06	200	4660	200	-	-	-	25	199.61
POS 6	[Diagram]	18	6.86	200	900	4660	900	200	-	25	342.65
POS 7	[Diagram]	14	10.20	2750	4700	2750	-	-	-	10	123.21
POS 8	[Diagram]	14	4.50	1300	1900	1300	-	-	-	8	43.48
POS 9	[Diagram]	18	4.96	150	4660	150	-	-	-	25	247.75

**RIEPILOGO QUANTITA' TEORICHE**

DIAMETRO (mm)	8	10	12	14	16	18	20	22	24	26
LUNGHEZZA TOT. PER DIAMETRO - (m)	-	-	-	138.00	253.00	694.40	-	-	-	-
PESO TOTALE PER DIAMETRO - (kg)	-	-	-	186.70	399.23	1387.41	-	-	-	-
TIPOLOGIA RETI ELETTRISALDATE	R51515	R52020	R51515	R52020	R102020	R122020	-	-	-	-
SUPERFICI - (mq)	-	-	-	-	-	-	-	-	-	-
PESO TOTALE TIPOLOGIA - (kg)	-	-	-	-	-	-	-	-	-	-
<b>TOTALE GENERALE - (KG) -</b>	<b>1953.34</b>									



**COMMITTENTE:** **ALTA SORVEGLIANZA:**

**GENERAL CONTRACTOR:**

**INFRASTRUTTURE FERROVIARIE STRATEGICHE DEFINITE DALLA LEGGE OBIETTIVO N.443/01**

**TRATTA A.V./A.C. TERZO VALICO DEI GIOVI**

**PROGETTO ESECUTIVO**

**Piazzola Finestra Val Lemme**

Carpenteria e armatura antenna 30 m

GENERAL CONTRACTOR <b>Cociv</b> Ing. N. Meliro	DIRETTORE LAVORI	SCALA: 1:20
--	------------------	----------------

COMMESSA	LOTTO	FASE	ENTE	TIPO DOC.	OPERA/DISCIPLINA	PROG.	REV.
IG51	04	E	CV	BC	INICOX	001	A

Rev.	Descrizione emissione	Redatto	Data	Verificato	Data	Progettista	Data	Il PROGETTISTA
A.00	Prima emissione	ARCHINGO	18/05/2017	COClv	11/05/2017	A. Mancini	12/05/2017	

Nome File: sst-044-cvaccv-cvaccv-001  
CUP: F81H9200000000