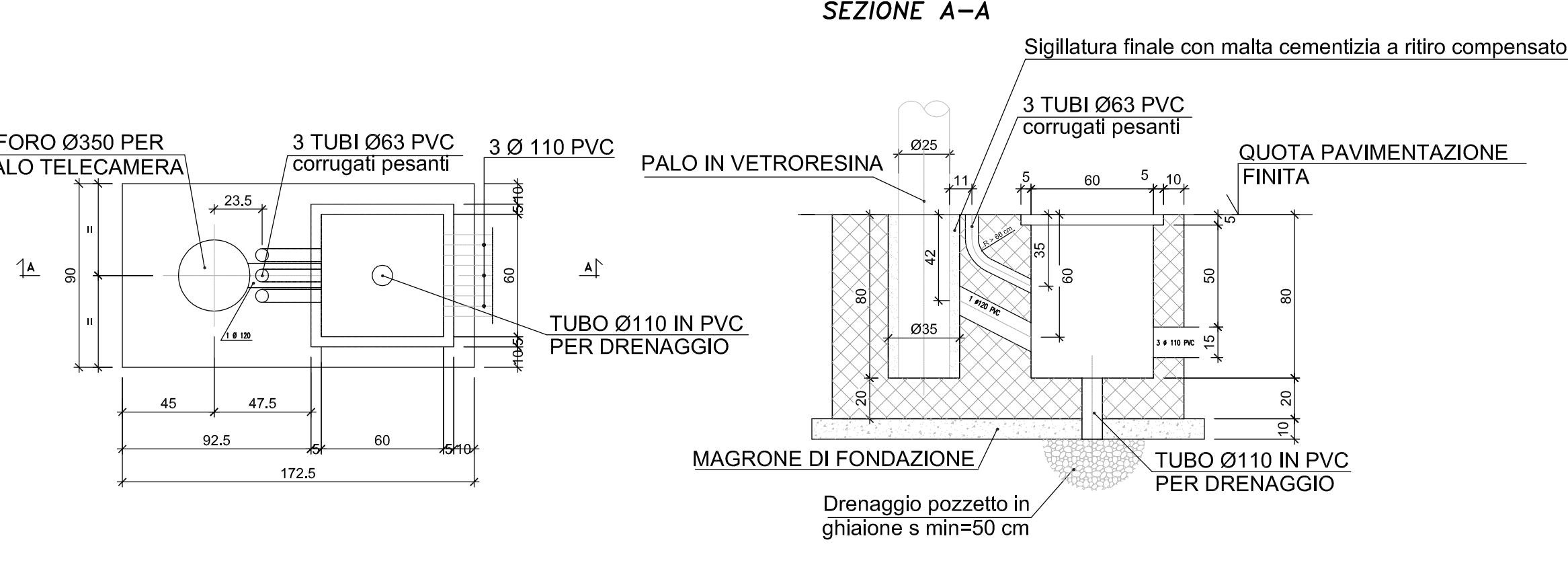


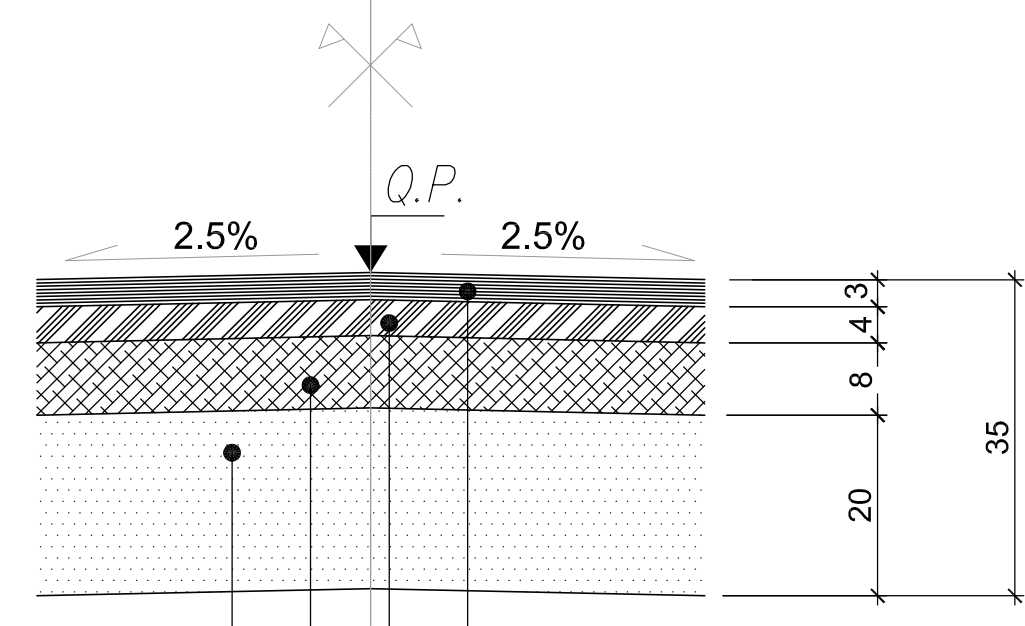
CARPENTERIA PLINTO PER TELECAMERA

Scala: 1:25



PAVIMENTAZIONE IN CONGLOMERATO BITUMINOSO PIAZZALE

Scala: 1:10

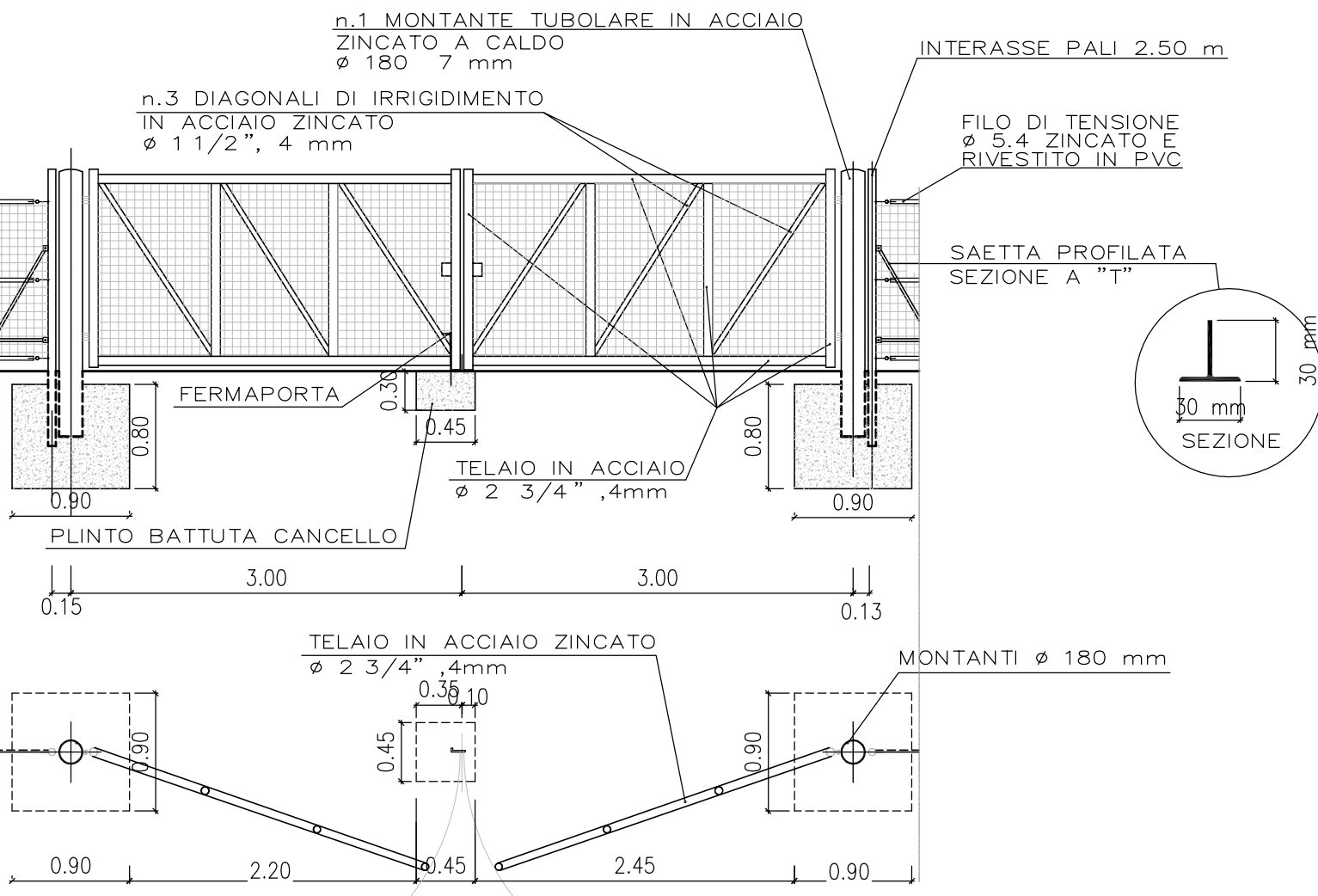


FONDAZIONE IN MISTO GRANULARE STABILIZZATO STRATO DI BASE IN CONGLOMERATO BITUMINOSO

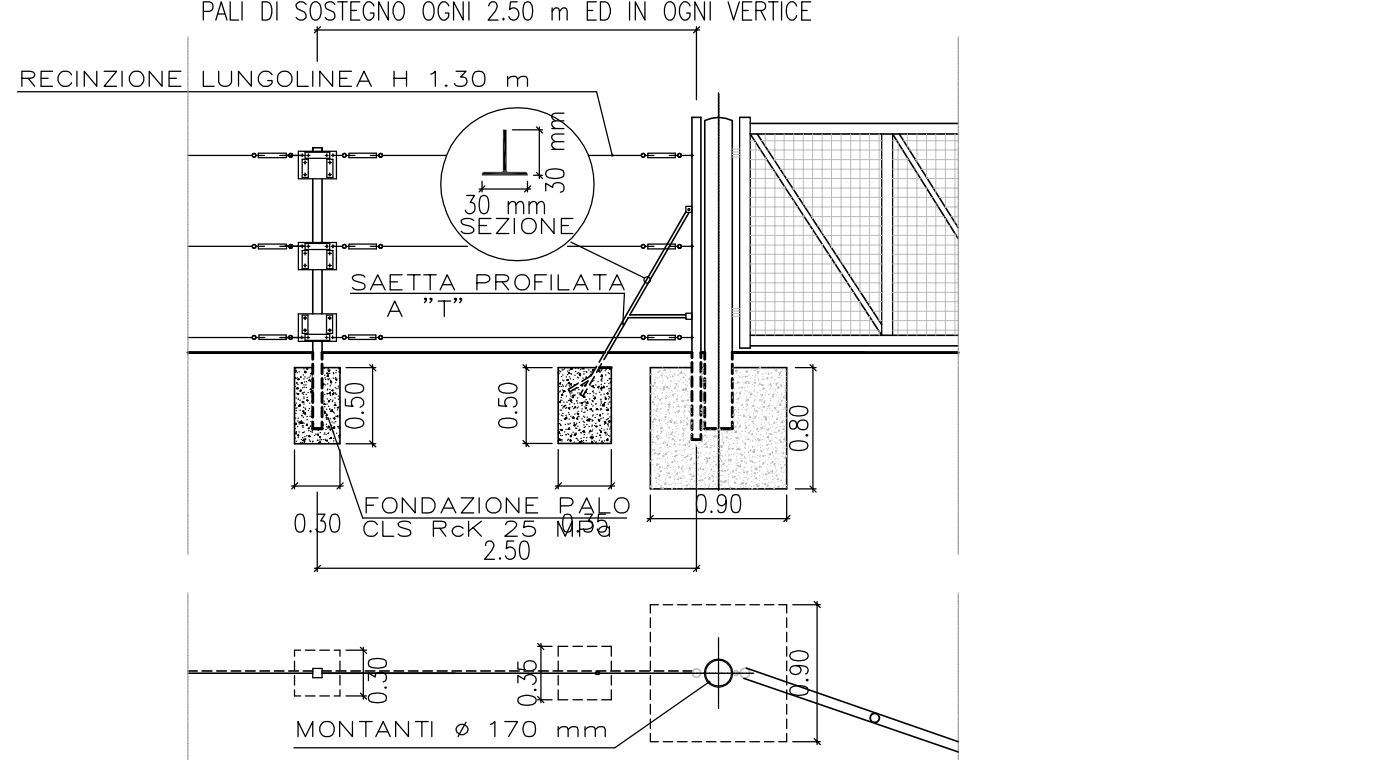
STRATO DI USURA IN CONGLOMERATO BITUMINOSO STRATO DI COLLEGAMENTO (BINDER) IN CONGLOMERATO BITUMINOSO

STRATO DI USURA:	STRATO DI COLLEGAMENTO:	STRATO DI BASE
MISCELA INERTI (Ø Ciovello/Setaccio = passante % in peso): C10 = 100% C15 = 70-100% C20 = 45-60% C25 = 25-45% S0,4 = 12-24% S0,8 = 7-15% S0,075 = 6-11%	MISCELA INERTI (Ø Ciovello/Setaccio = passante % in peso): C40 = 100% C10 = 85-100% C20 = 70-90% C25 = 30-60% C30 = 20-45% C35 = 7-20% S0,8 = 5-15% S0,075 = 4-8%	MISCELA INERTI (Ø Ciovello/Setaccio = passante % in peso): C40 = 100% C30 = 80-100% C20 = 70-90% C15 = 45-70% C10 = 35-60% C5 = 25-50% S2 = 20-40% S0,4 = 6-20% S0,8 = 4-14% S0,075 = 4-8%
CARATTERISTICHE INERTI: - PERDITA IN PESO LOS ANGELES <=20% - INDICE DEI NODI SINGOLE PEZZATURE <=0,85 - 30% DA FRANTUMAZIONE CON COEFF. FRANTUMAZIONE<100 E RES. A COMPRESIONE 140 N/mm ² - COEFF. DI IMBIBIZIONE <=0,015 - EQUIVALENTE IN SABBIA >= 55%	CARATTERISTICHE INERTI: - PERDITA IN PESO LOS ANGELES <=25% - INDICE DEI NODI SINGOLE PEZZATURE <=0,80 - 30% DA FRANTUMAZIONE CON COEFF. FRANTUMAZIONE<100 E RES. A COMPRESIONE 140 N/mm ² - COEFF. DI IMBIBIZIONE <=0,015 - EQUIVALENTE IN SABBIA >= 55%	CARATTERISTICHE INERTI: - PERDITA IN PESO LOS ANGELES <=25% - 30% DA FRANTUMAZIONE - EQUIVALENTE IN SABBIA >= 50%
CARATTERISTICHE BITUME: - PENETRAZIONE A 25 °C = 60-70	CARATTERISTICHE BITUME: - PENETRAZIONE A 25 °C = 60-70	CARATTERISTICHE BITUME: - PENETRAZIONE A 25 °C = 60-70

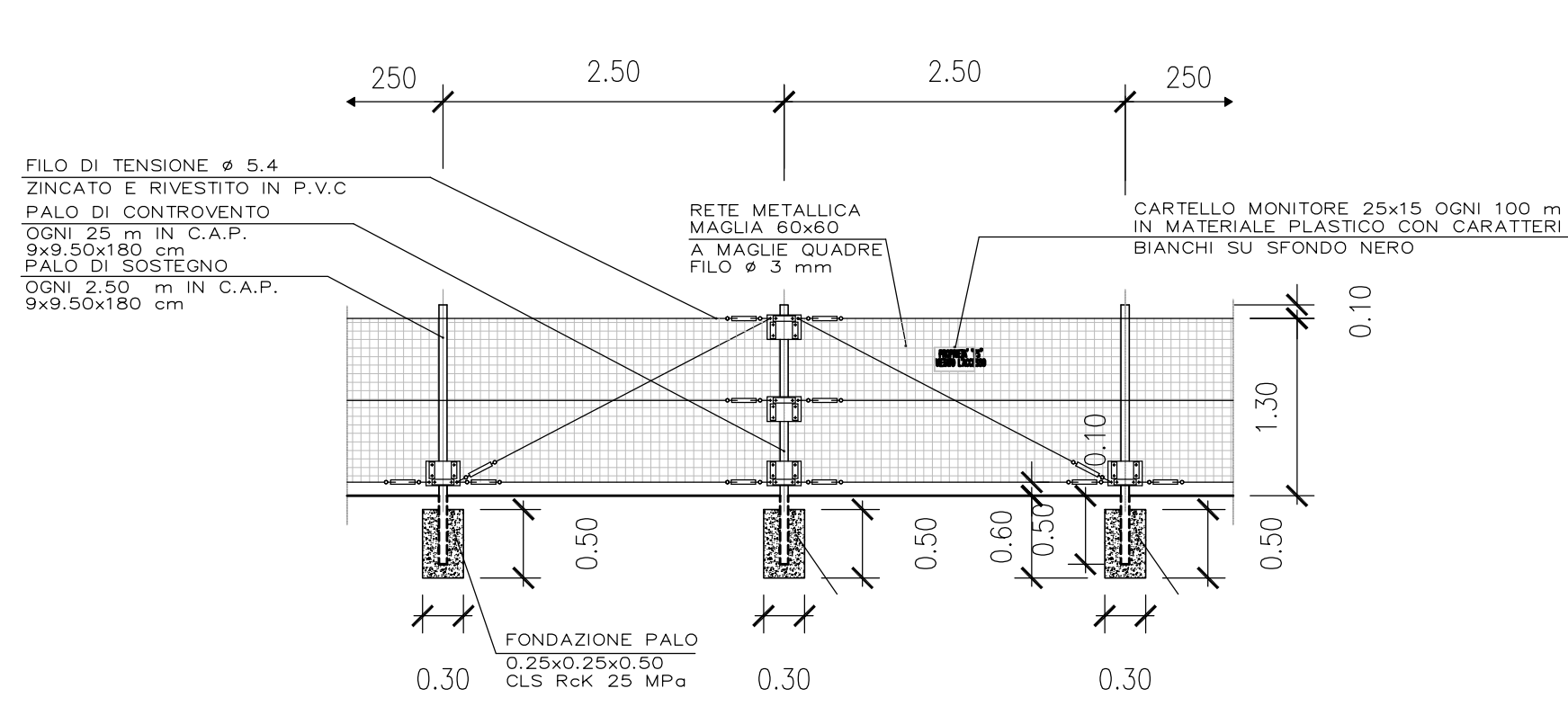
CANCELLO PASSO CARRAIO A DUE ANTE - larghezza 6.00 m VISTA FRONTALE



PIANTA DETTAGLIO RECINZIONE ADIACENTE CANCELLO



RECINZIONE PIAZZOLA (H = 1.30) CON RETE METALLICA

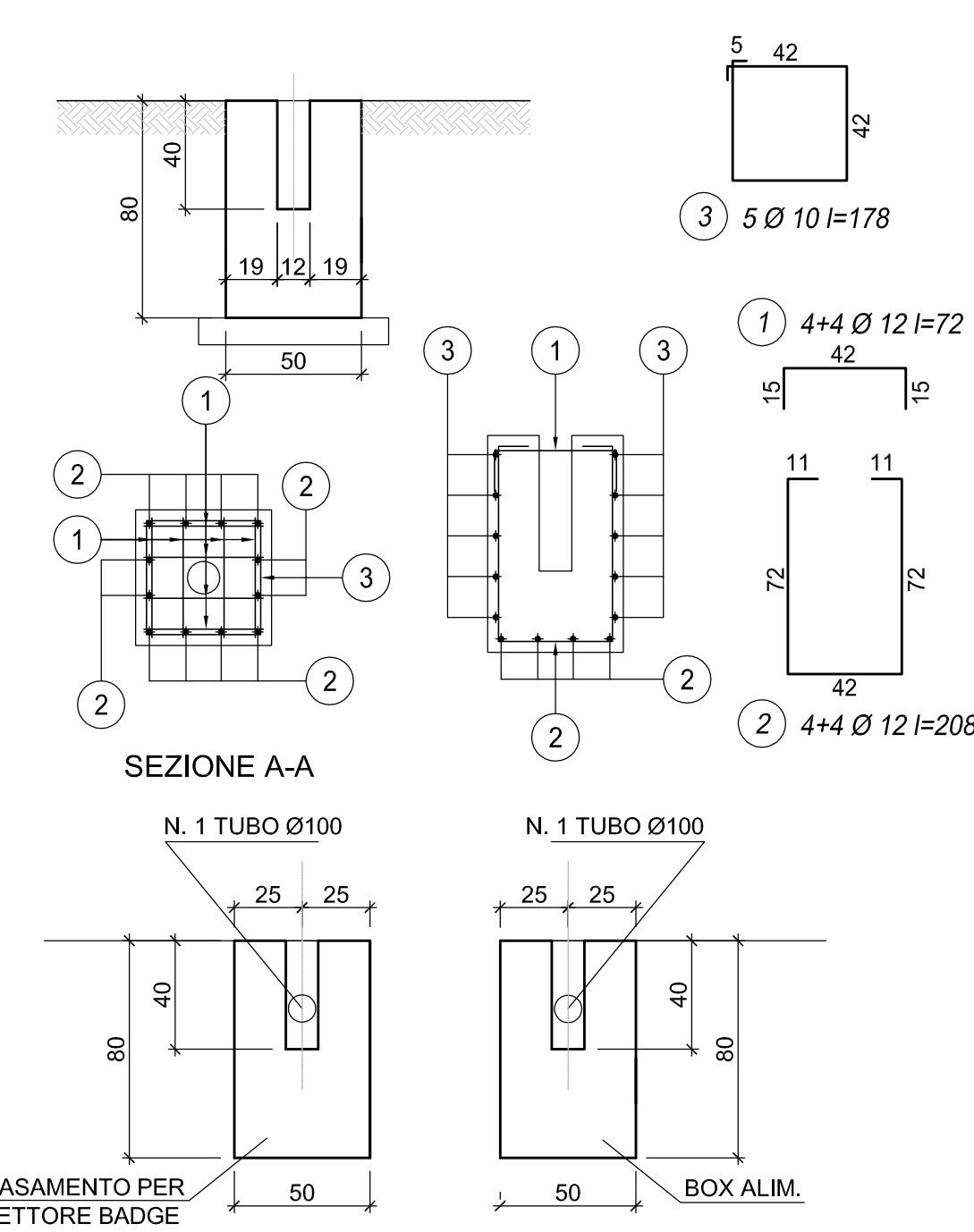


DETTAGLIO RECINZIONE IN CURVA

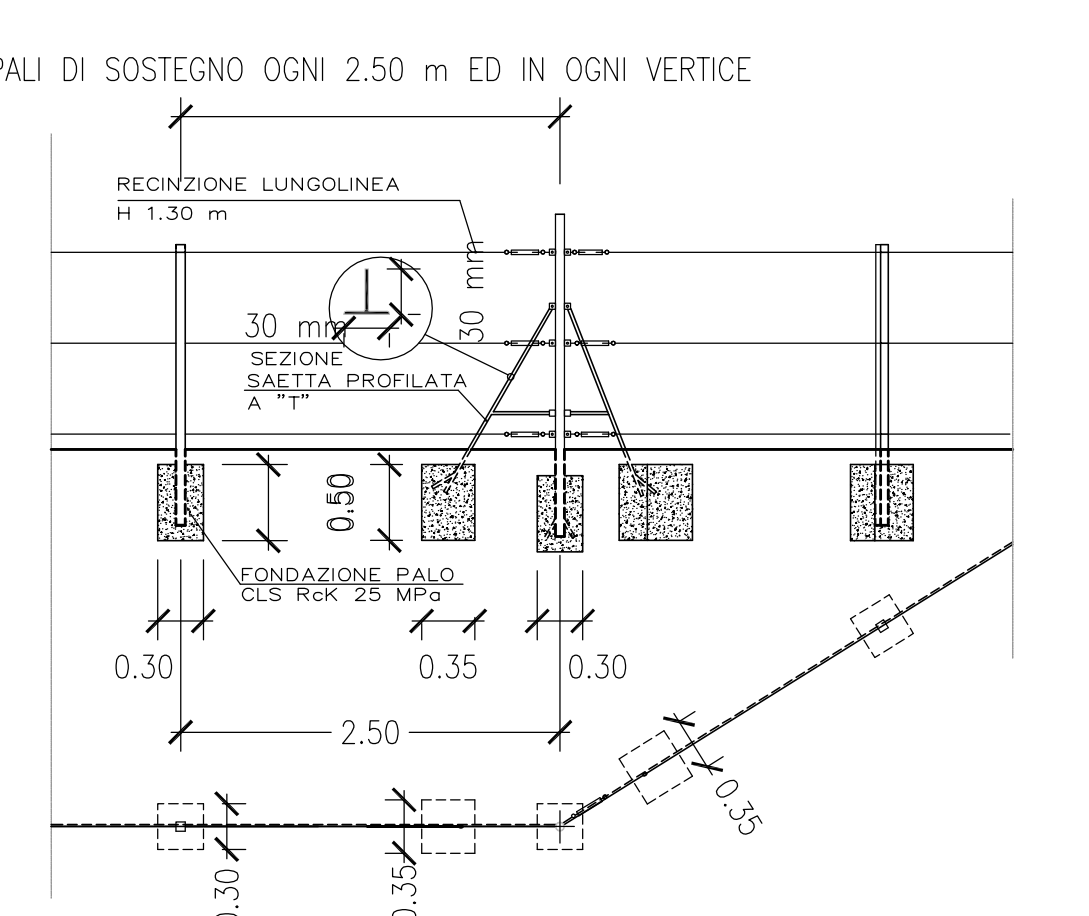
BASAMENTI LETTORE BADGE E BOX ALIMENTAZIONE

Scala: 1:25

CARPENTERIA E ARMATURA LETTORE BADGE

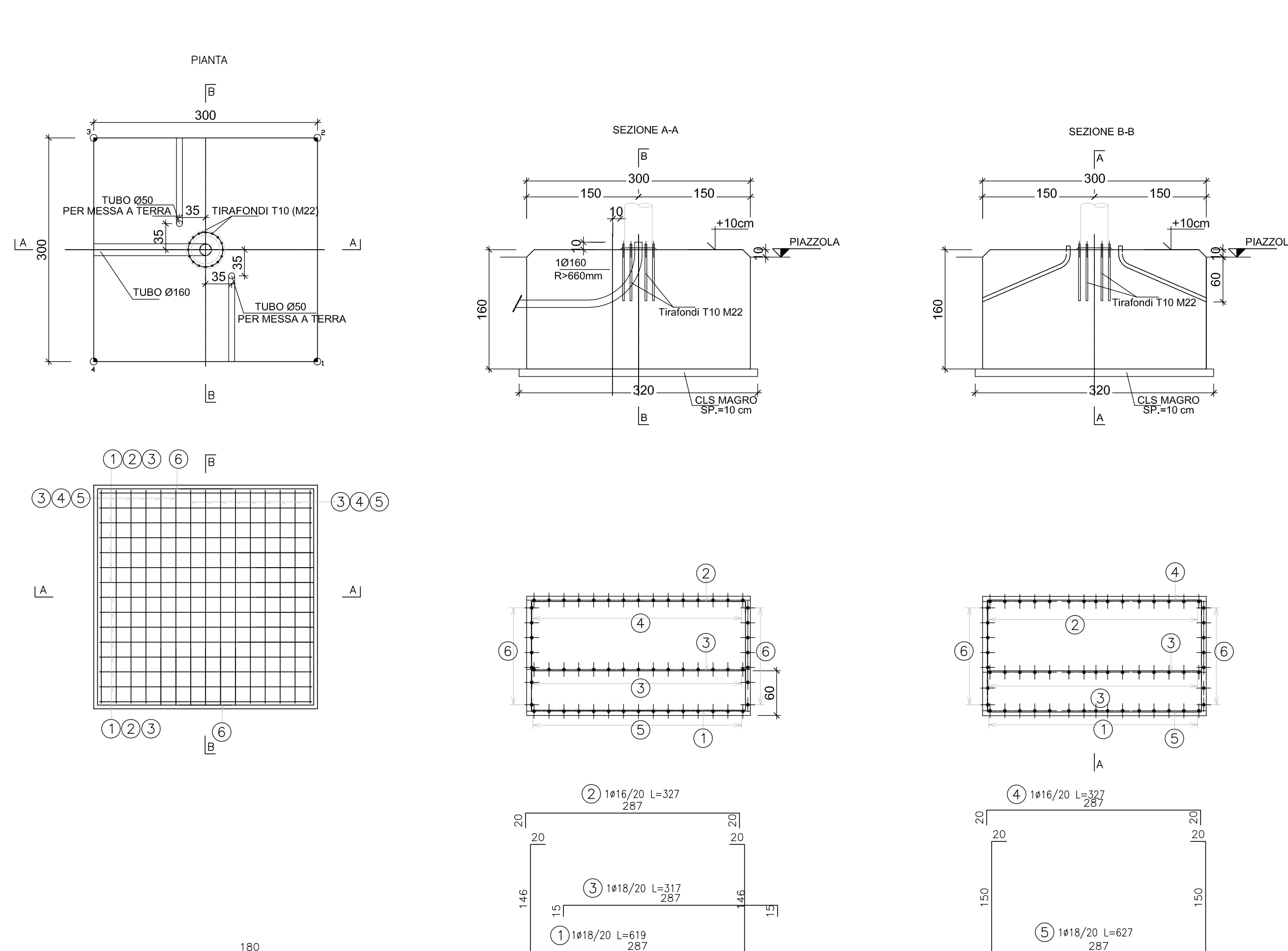


DETTAGLIO RECINZIONE IN CURVA



CARPENTERIA ED ARMATURE TORRE FARO 18 m

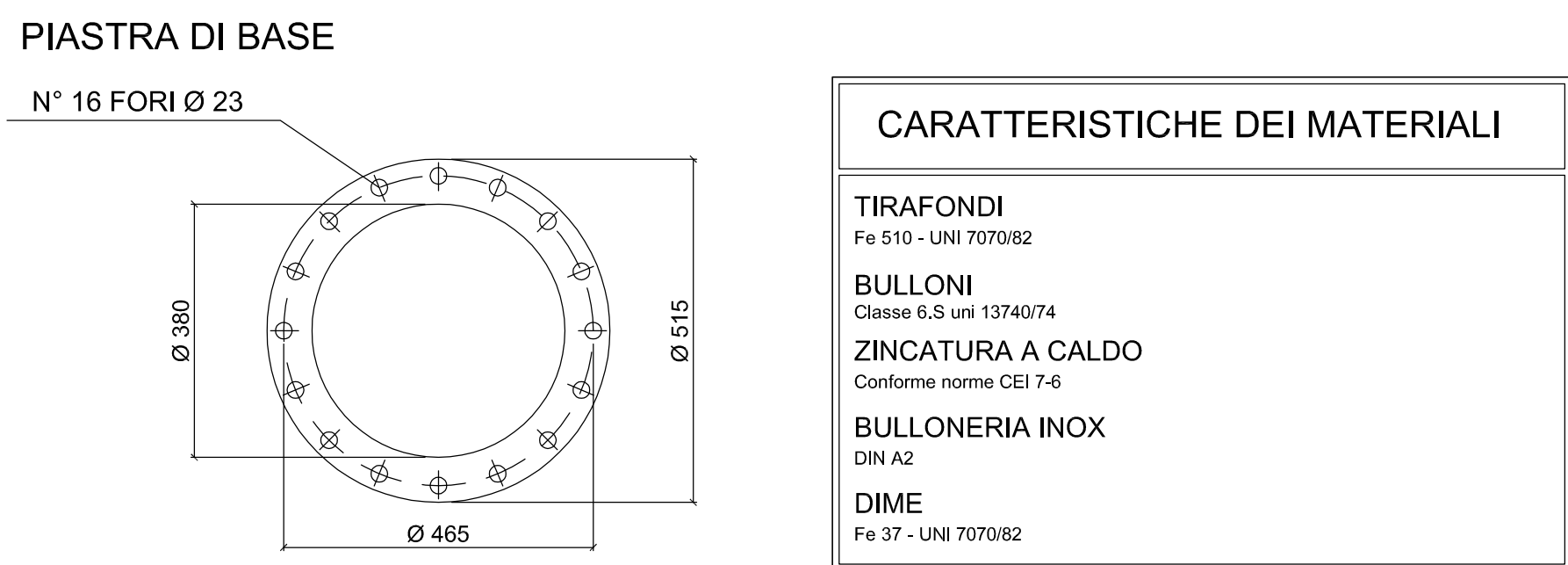
Scala: 1:50



FERRI	SACOMA	Ø mm	QUANTITÀ	LUNGHEZZA UNITARIA mt	LUNGHEZZA TOTALE QUANTITÀ x LUNGHEZZA mt	PESO UNITARIO kg/m ³	PESO TOTALE LUNGHEZZA x PESO kg
①		18	15	6,19	92,85	1,998	185,51
②		16	15	3,27	49,05	1,578	77,42
③		18	30	3,17	95,10	1,998	190,00
④		16	15	3,27	49,05	1,578	77,40
⑤		18	15	6,27	94,05	1,998	187,91
⑥		14	14	6,50	91,00	1,208	109,93
TOTALE							828,15 Kg

DETTAGLIO FISSAGGIO PALO TORRE FARO

Scala: 1:10



CARATTERISTICHE DEI MATERIALI

TIRAFONDI
Fe 510 - UNI 7070/82

BULLONI
Classe 6.8 - UNI 5740/74

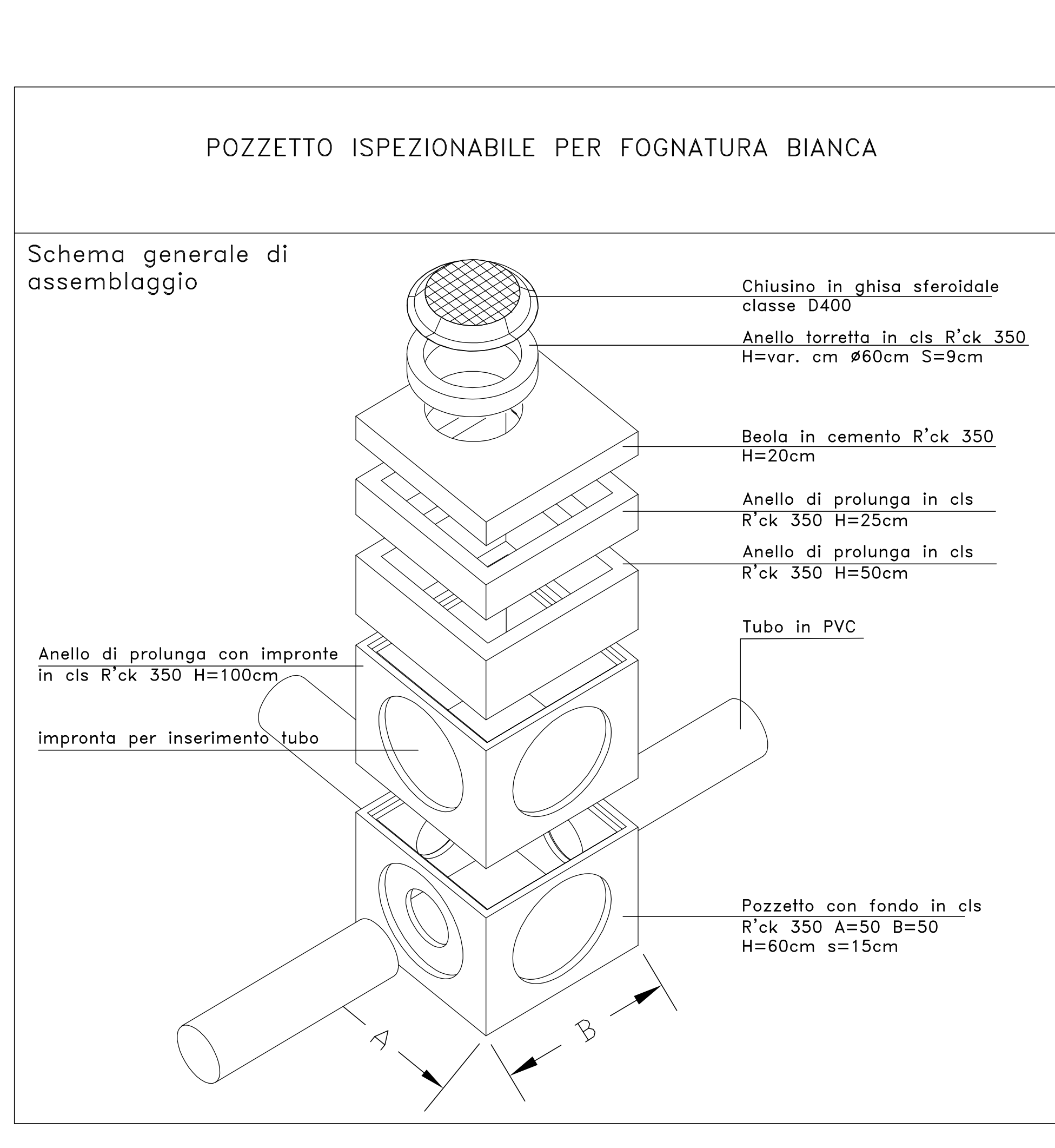
ZINCATURA A CALDO
Conforma norme CEI 7-6

BULLONERIA INOX
DIN A2

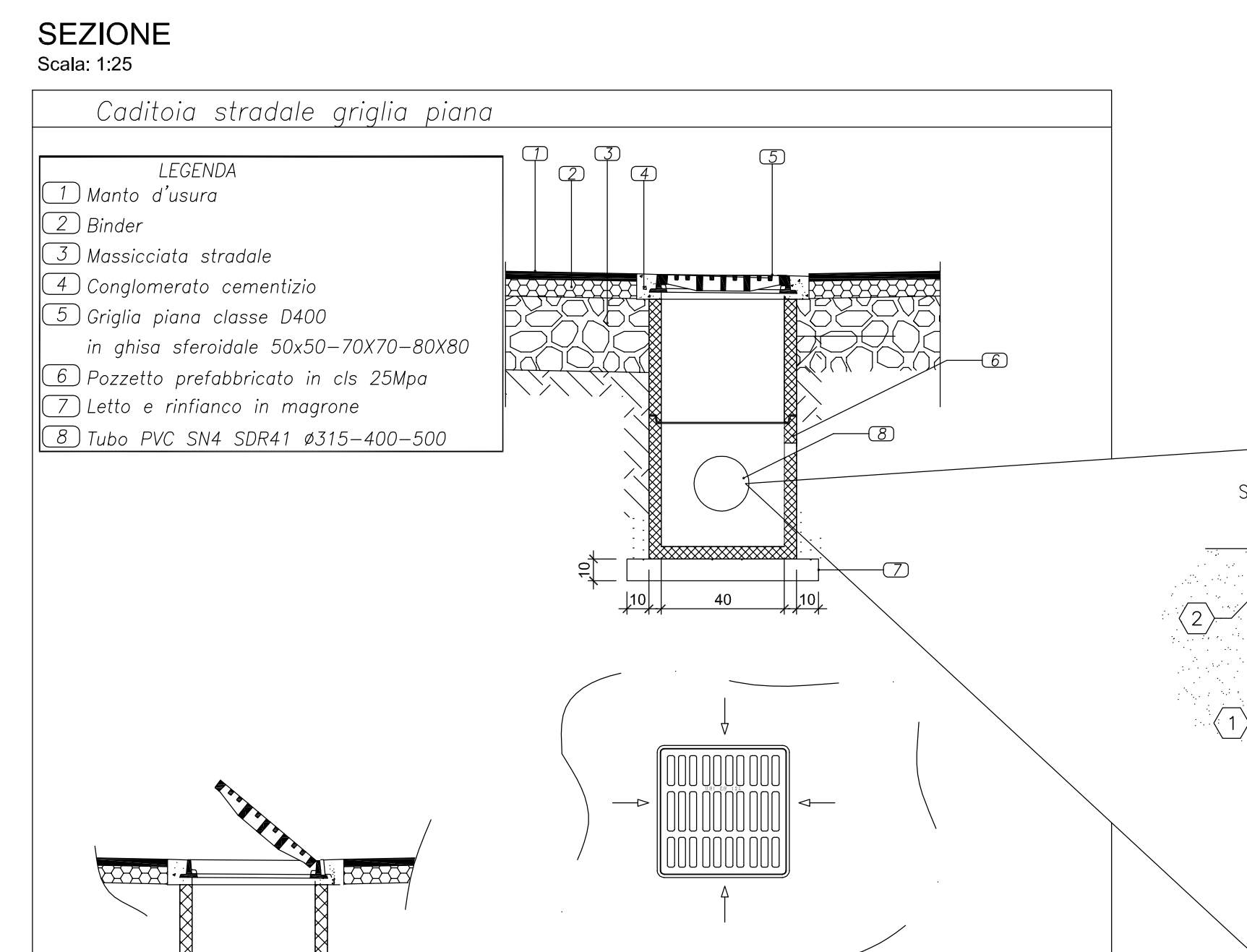
DIME
Fe 37 - UNI 7070/82

POZZETTI E TUBAZIONI SMALTIMENTO ACQUE DI PIATTAFORMA

Scala: 1:25

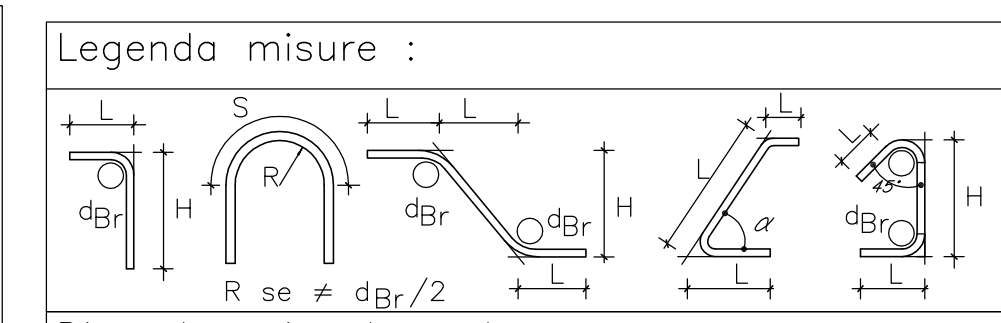


TUBI UTILIZZATI	TUBI UTILIZZATI	TUBI UTILIZZATI
CONDOTTA PRINCIPALE TUBO IN PVC rigido ø315mm Sp 7,7mm tipo SN4 - SDR 41	CONDOTTA PRINCIPALE TUBO IN PVC rigido ø400mm Sp 9,8mm tipo SN4 - SDR 41	CONDOTTA PRINCIPALE TUBO IN PVC rigido ø500mm Sp 12,3mm tipo SN4 - SDR 41
CADITOIA TIPO POZZETTO COMPOSTO DA: 1-ANELLO cm 50x50x30 2-POZZETTO cm 50x50x50	CADITOIA TIPO POZZETTO COMPOSTO DA: 1-ANELLO cm 70x70x30 2-POZZETTO cm 70x70x70	CADITOIA TIPO POZZETTO COMPOSTO DA: 1-ANELLO cm 80x80x30 2-POZZETTO cm 80x80x80



Granulometria ottimale sabbia di adattamento

Dimensione vaglio	Percentuale passante in massa
10 mm	100
5 mm	90-100
2 mm	75-100
1 mm	55-90
0,5 mm	35-70
0,25 mm	8-35
0,125 mm	0-10
0,075 mm	0-3



Legenda misure :

Diametro piegature d_{br}:

Ø Barra < ø20 d_{br} = 6ø
Ø Barra ø20 - ø26 d_{br} = 8ø

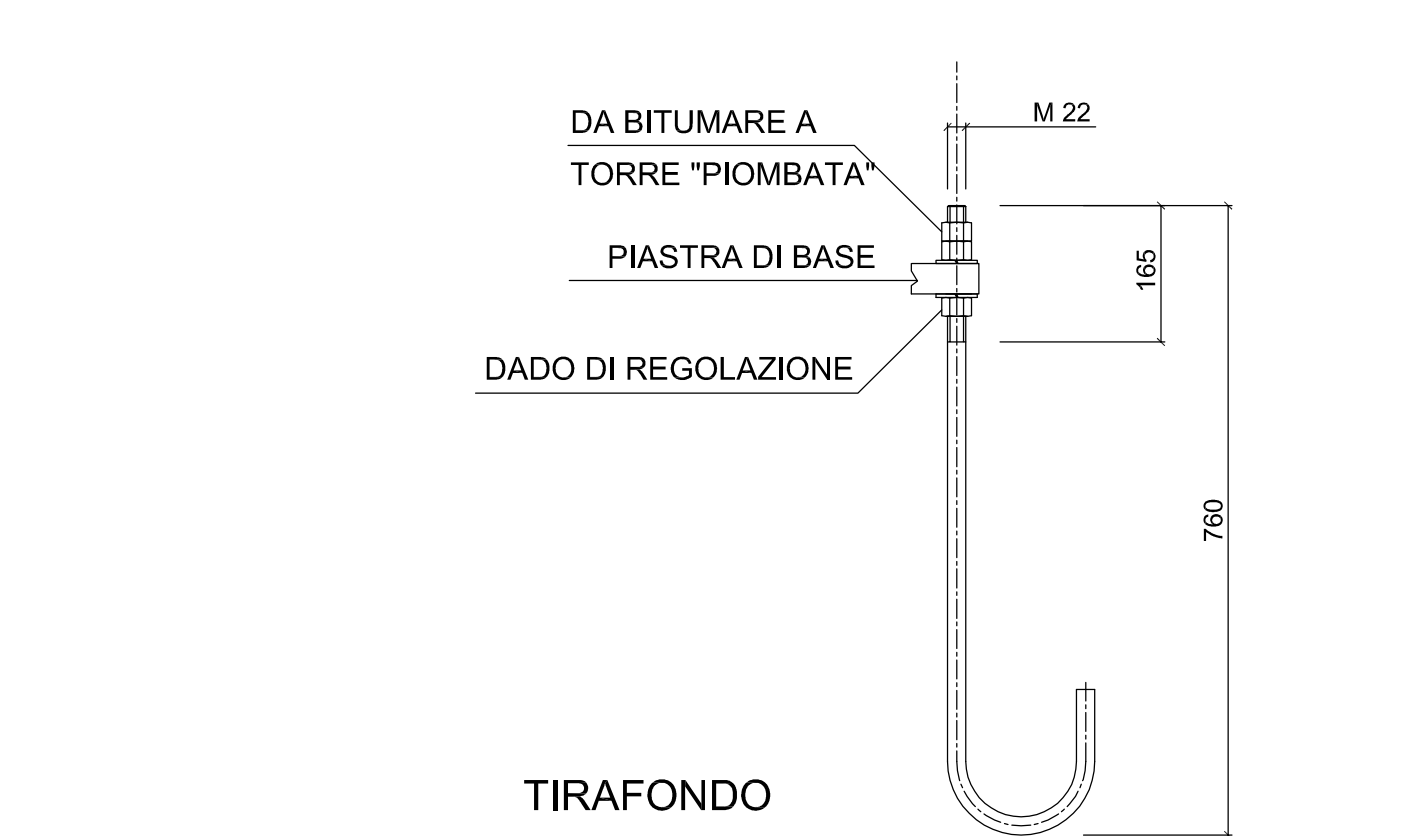
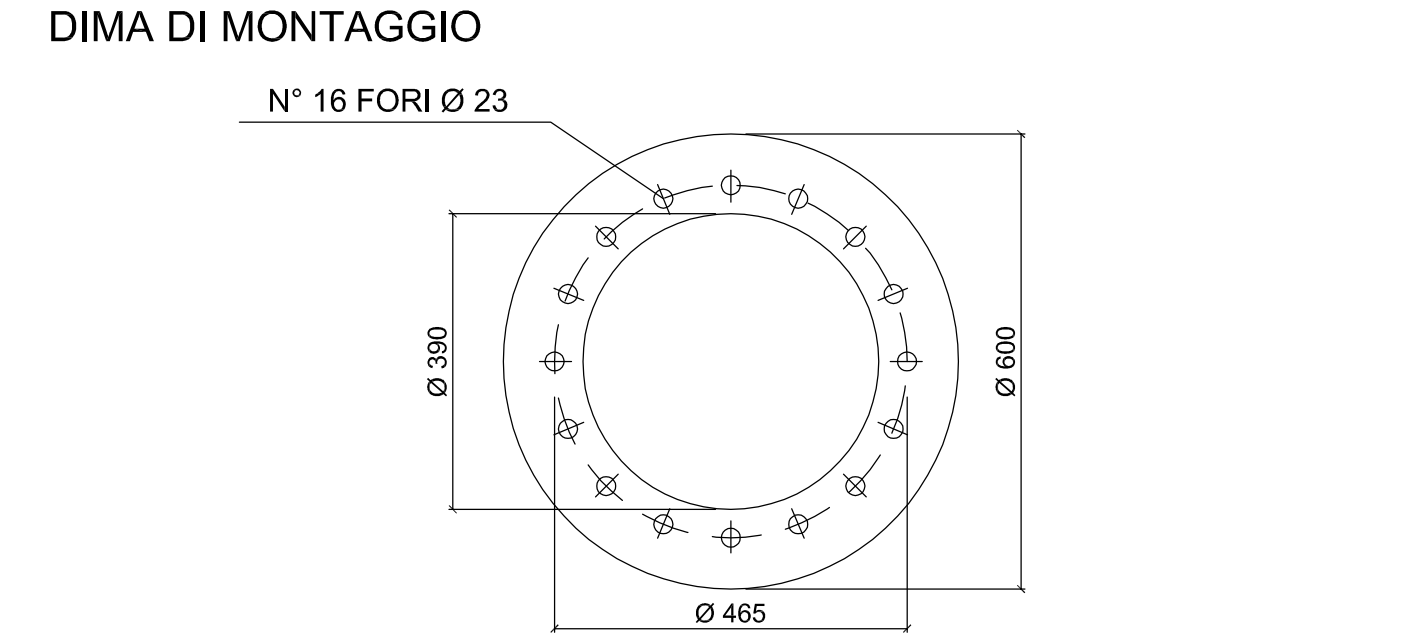
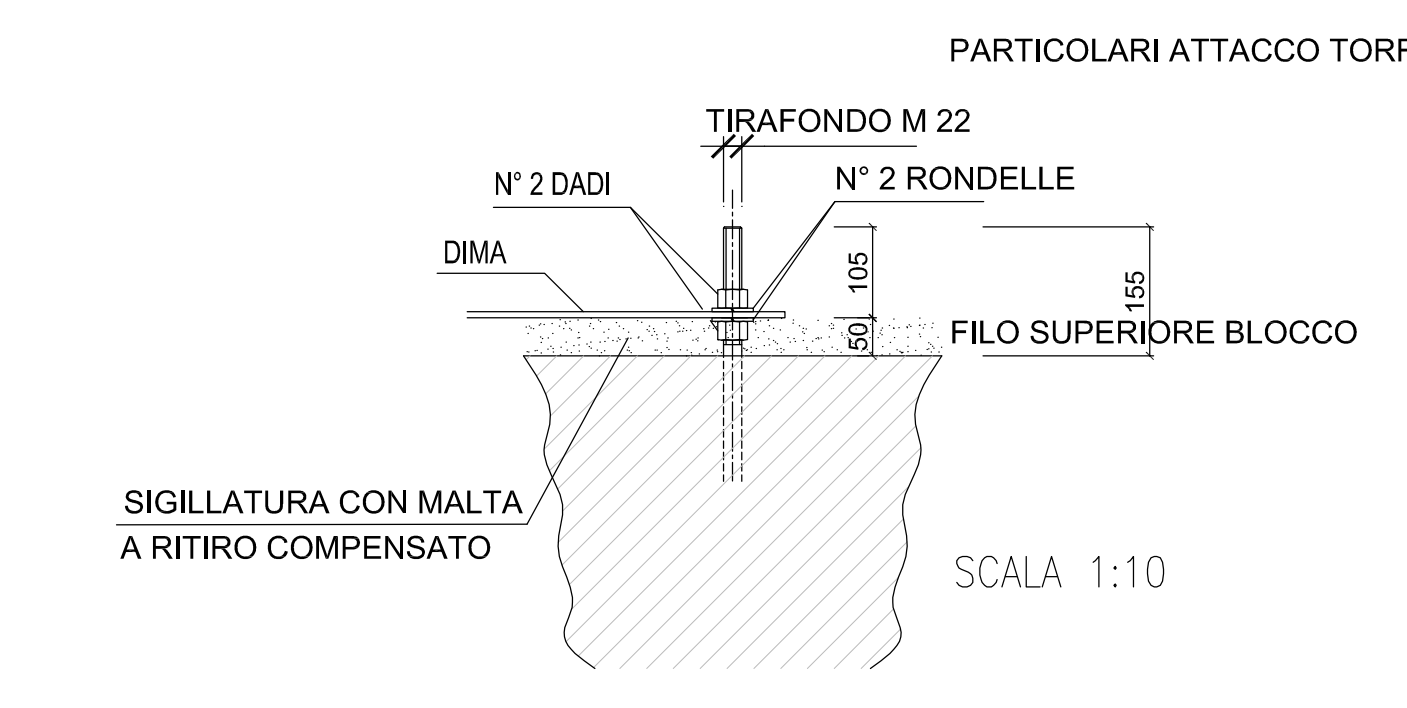
Materiali:

CALCESTRUZZO FONDAZIONE
TIPO G 2
R_{ck} >= 30 MPa
classe di lavorabilità S3,54
rapporto A/C <= 0,50
tipo di cemento CEM III-V

CALCESTRUZZO MAGRONE
TIPO I
R_{cm} >= 15 MPa
tipo di cemento CEM I-V

ACCIAIO per C.A. (BARRE <= 30)
B450C controllato in stabilimento saldabile

Elemento	Copriferro (cm)	Ø _{max} inerti (mm)
ELEVAZIONE/FONDAZIONE	5(-0 +0,5)	25



COMMITTENTE:
RFI
GRUPPO FERROVIARIO ITALIANO

ALTA Sorveglianza:
ITALFERR
GRUPPO FERROVIARIO ITALIANO

GENERAL CONTRACTOR:
COIV
Costruzioni Italiane

INFRASTRUTTURE FERROVIARIE STRATEGICHE DEFINITE DALLA LEGGE OBIETTIVO N.443/01

TRATTA A.V./A.C. TERZO VALICO DEI GIOVI

PROGETTO ESECUTIVO

Piazzola Finestra Val Lemme

Particolari costruttivi piazzale

GENERAL CONTRACTOR	DIRETTORE LAVORI	SCALA:
COIV Ing. M. Meo		Varie

COMMESSA	LOTTO	FASE	ENTE	TIPO DOC.	OPERAZIONE/OPERA	PROG.	REV.
I G S I	0 4	E	C V	B Z	I N I C O X	0 0 1	A

PROGETTAZIONE

Rev.	Descrizione emissione	Redatto	Data	Verificato	Data	Progettista	Data	IL PROGETTISTA
A.00	Prima emissione	ARCHINGIO	10/05/2017	COIV	11/05/2017	A. Mercanti	10/05/2017	

COIV
Costruzioni Italiane

Nome Ff.c. 801-042-042-042-042-042
C.P. F5119200000008