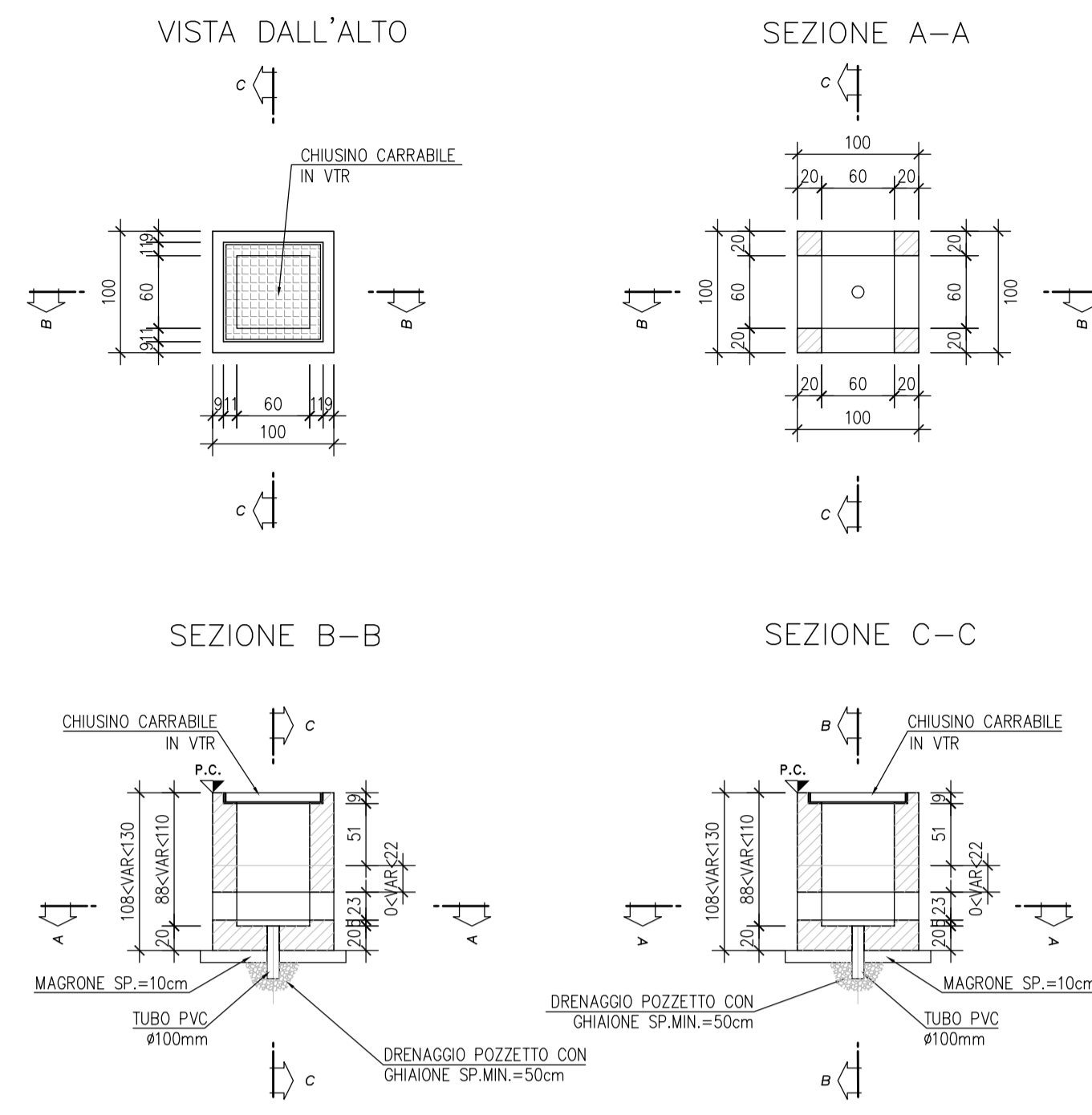


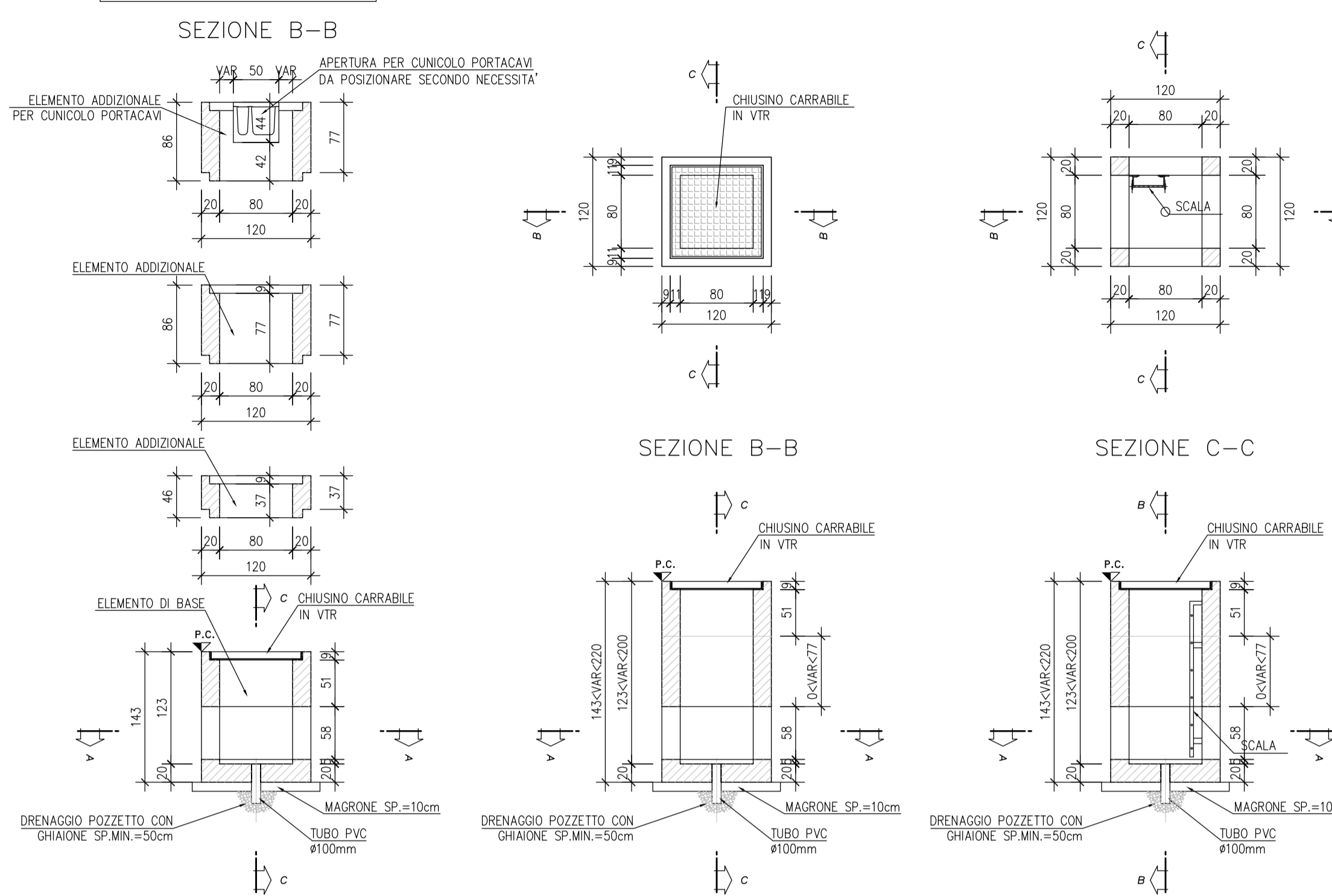
CARPENTERIA MANUFATTO TIPO A
scala 1:50

N.B. LE APERTURE PER LE POLIFORE RAPPRESENTATE NELLE CARPENTIERE RIPORTANO LA DIMENSIONE MASSIMA DELL'APERTURA NEL CASO DELLA SITUAZIONE PIU' GRAVOSA.
LE APERTURE DEVONO ESSERE OTTIMIZZATE IN BASE AL LAYOUT POLIFORE.
N.B. GLI ELEMENTI ADDIZIONALI DEVONO ESSERE PREVISTI COME PROLUNGA DEL MANUFATTO PER RAGGIUNGERE PROFONDITA' MAGGIORE CHE NECESSARIO IN BASE AL LAYOUT POLIFORE.

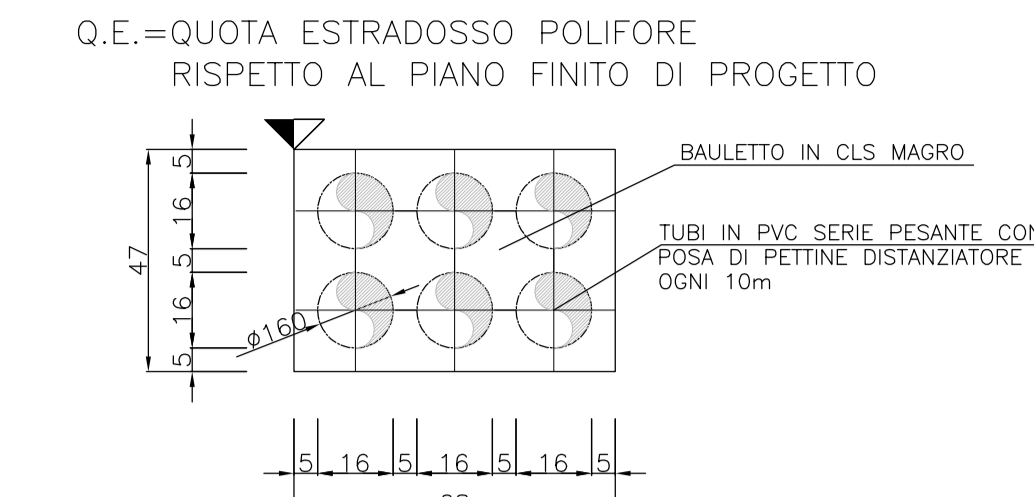


CARPENTERIA MANUFATTO TIPO B
scala 1:50

N.B. LE APERTURE PER LE POLIFORE RAPPRESENTATE NELLE CARPENTIERE RIPORTANO LA DIMENSIONE MASSIMA DELL'APERTURA NEL CASO DELLA SITUAZIONE PIU' GRAVOSA.
LE APERTURE DEVONO ESSERE OTTIMIZZATE IN BASE AL LAYOUT POLIFORE.
N.B. GLI ELEMENTI ADDIZIONALI DEVONO ESSERE PREVISTI COME PROLUNGA DEL MANUFATTO PER RAGGIUNGERE PROFONDITA' MAGGIORE CHE NECESSARIO IN BASE AL LAYOUT POLIFORE.

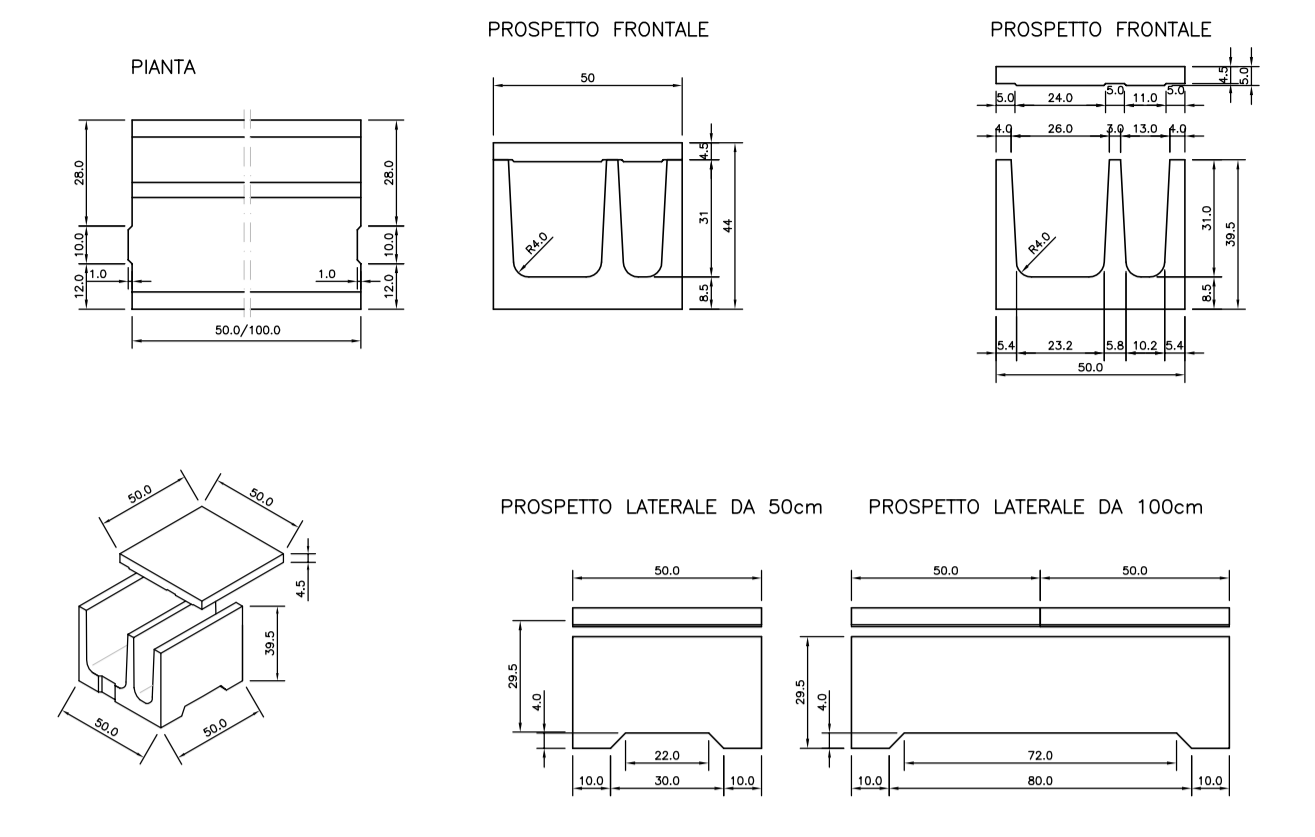


CHIAVE DI LETTURA
PROFONDITA' POLIFORE RISPETTO AL PIANO FINITO DI PROGETTO (Q.P.P.)

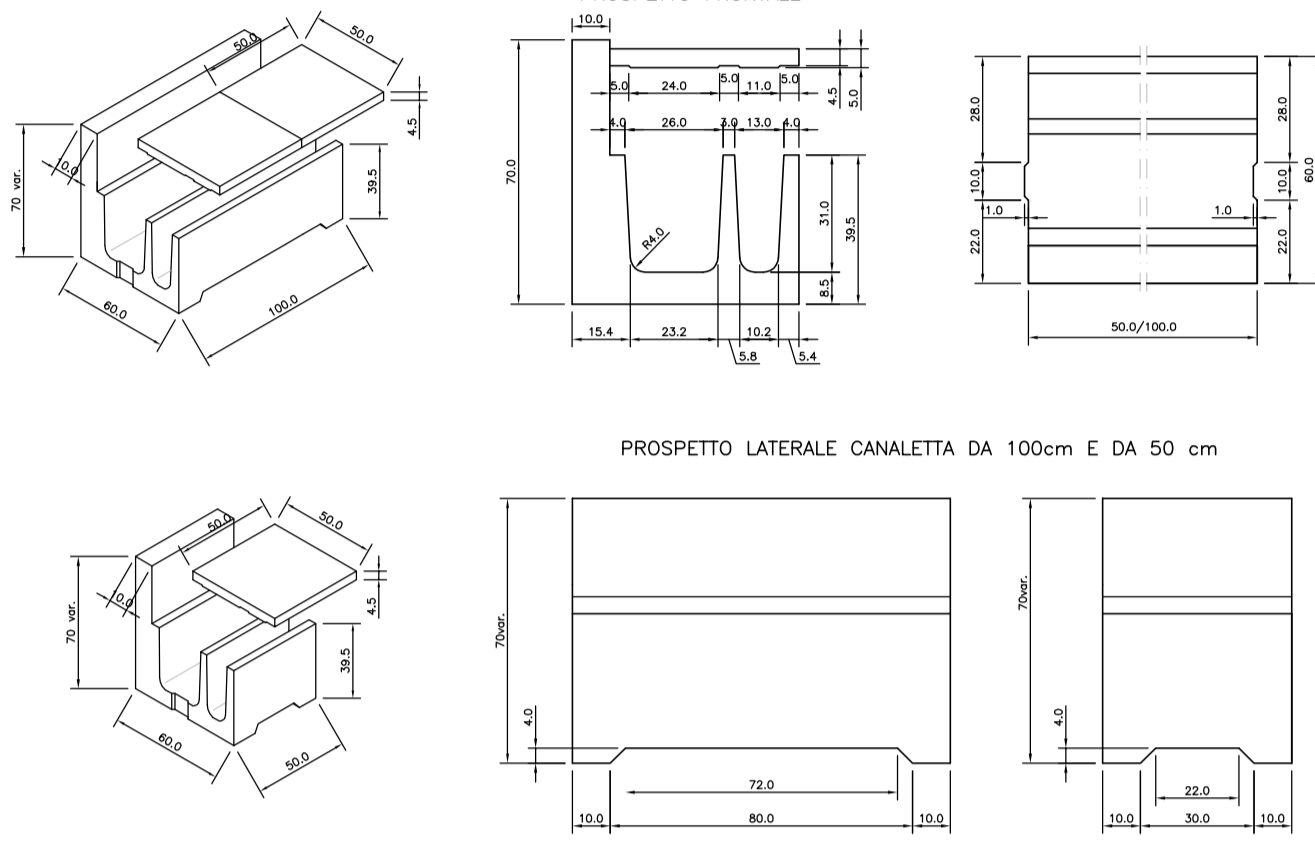


- QUANDO I POZZETTI SUPERANO LA PROFONDITA' DI 1.20 m PREVEDERE SCALA DI ACCESSO
 - PER I POZZETTI:
 - COPERTURA IN VTR Sp = 58 mm
 - PESO MAX ELEMENTI 30 Kg/cad
 - CARICO MAX CONCENTRATO 5000 daN SU IMPRONTA 20x30 cm
 - PREVEDERE SOSTEGNO INTERMEDIO CON PROFILATO METALLICO NEL CASO IN CUI IL PESO DELLA COPERTURA SUPERI I 30Kg
- PER OGNI DORSALE IMPIANTISTICA PREVEDERE POZZETTI OGNI 20/25m.

CUNICOLO TIPO 1

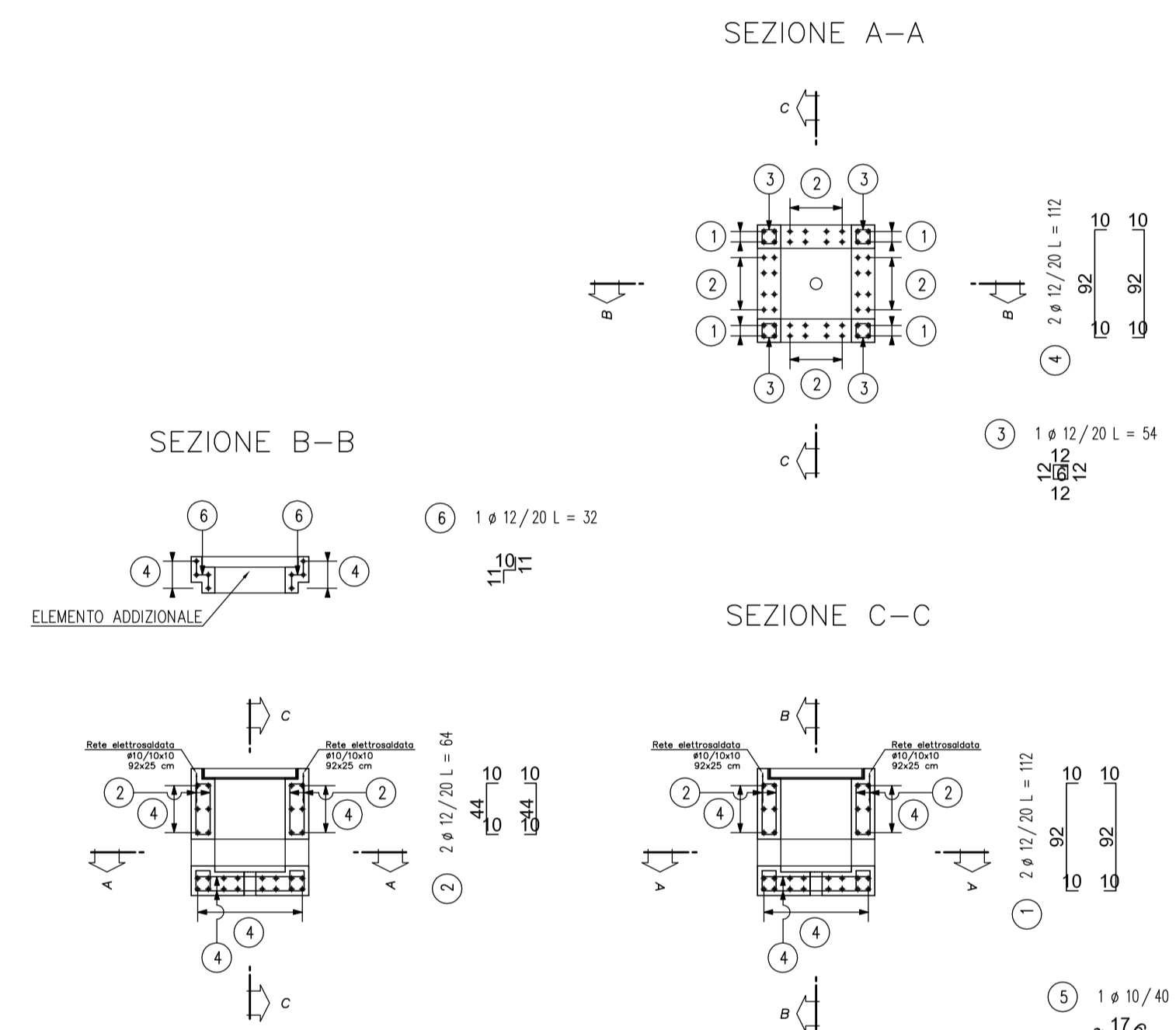


CUNICOLO TIPO 2



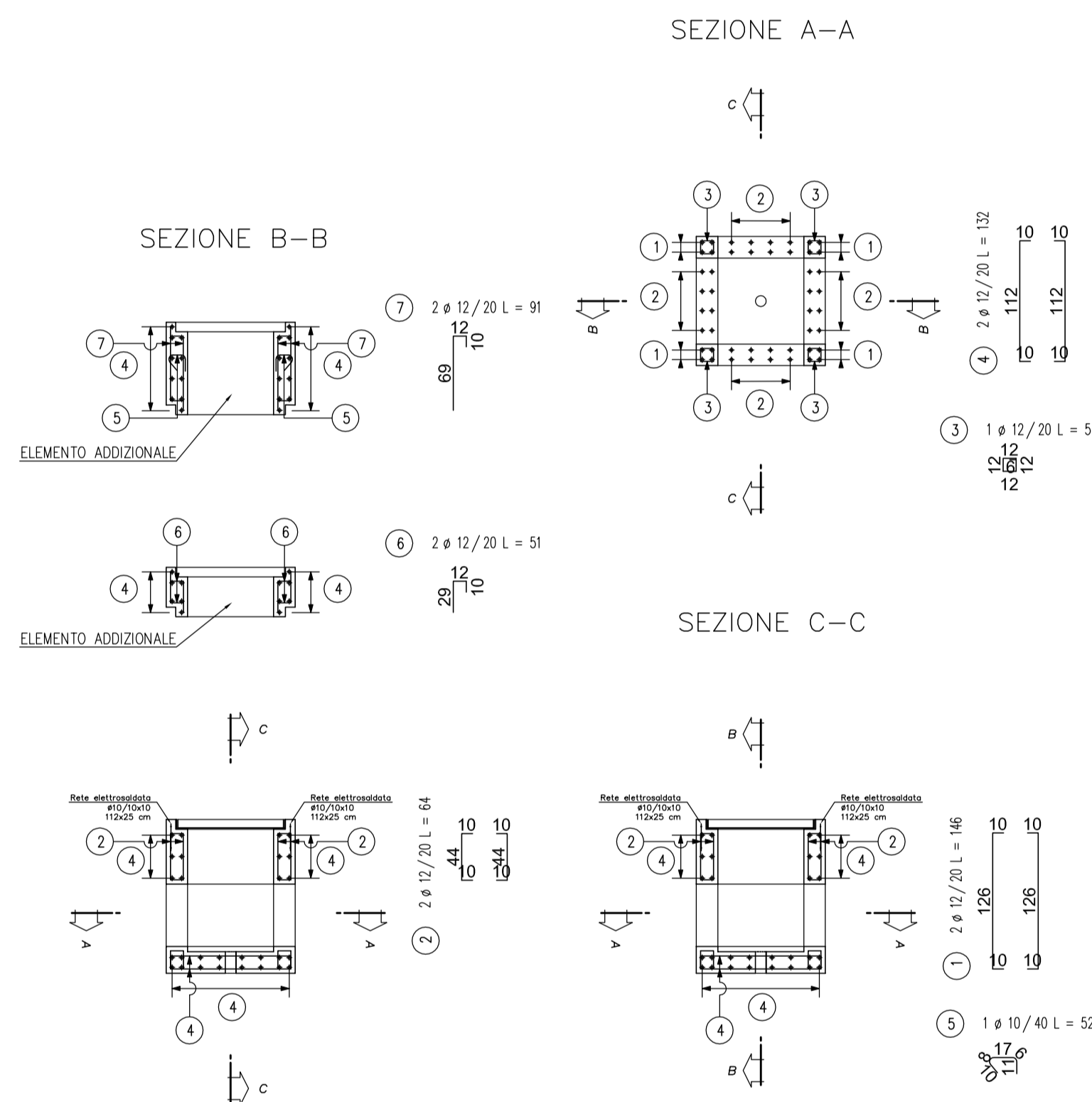
ARMATURA MANUFATTO TIPO A
scala 1:50

N.B. LE APERTURE PER LE POLIFORE RAPPRESENTATE NELLE CARPENTIERE RIPORTANO LA DIMENSIONE MASSIMA DELL'APERTURA NEL CASO DELLA SITUAZIONE PIU' GRAVOSA.
LE APERTURE DEVONO ESSERE OTTIMIZZATE IN BASE AL LAYOUT POLIFORE.
N.B. GLI ELEMENTI ADDIZIONALI DEVONO ESSERE PREVISTI COME PROLUNGA DEL MANUFATTO PER RAGGIUNGERE PROFONDITA' MAGGIORE CHE NECESSARIO IN BASE AL LAYOUT POLIFORE.



ARMATURA MANUFATTO TIPO B
scala 1:50

N.B. LE APERTURE PER LE POLIFORE RAPPRESENTATE NELLE CARPENTIERE RIPORTANO LA DIMENSIONE MASSIMA DELL'APERTURA NEL CASO DELLA SITUAZIONE PIU' GRAVOSA.
LE APERTURE DEVONO ESSERE OTTIMIZZATE IN BASE AL LAYOUT POLIFORE.
N.B. GLI ELEMENTI ADDIZIONALI DEVONO ESSERE PREVISTI COME PROLUNGA DEL MANUFATTO PER RAGGIUNGERE PROFONDITA' MAGGIORE CHE NECESSARIO IN BASE AL LAYOUT POLIFORE.



PARTICOLARE CHIUSINO IN VTR
SCALA 1:10

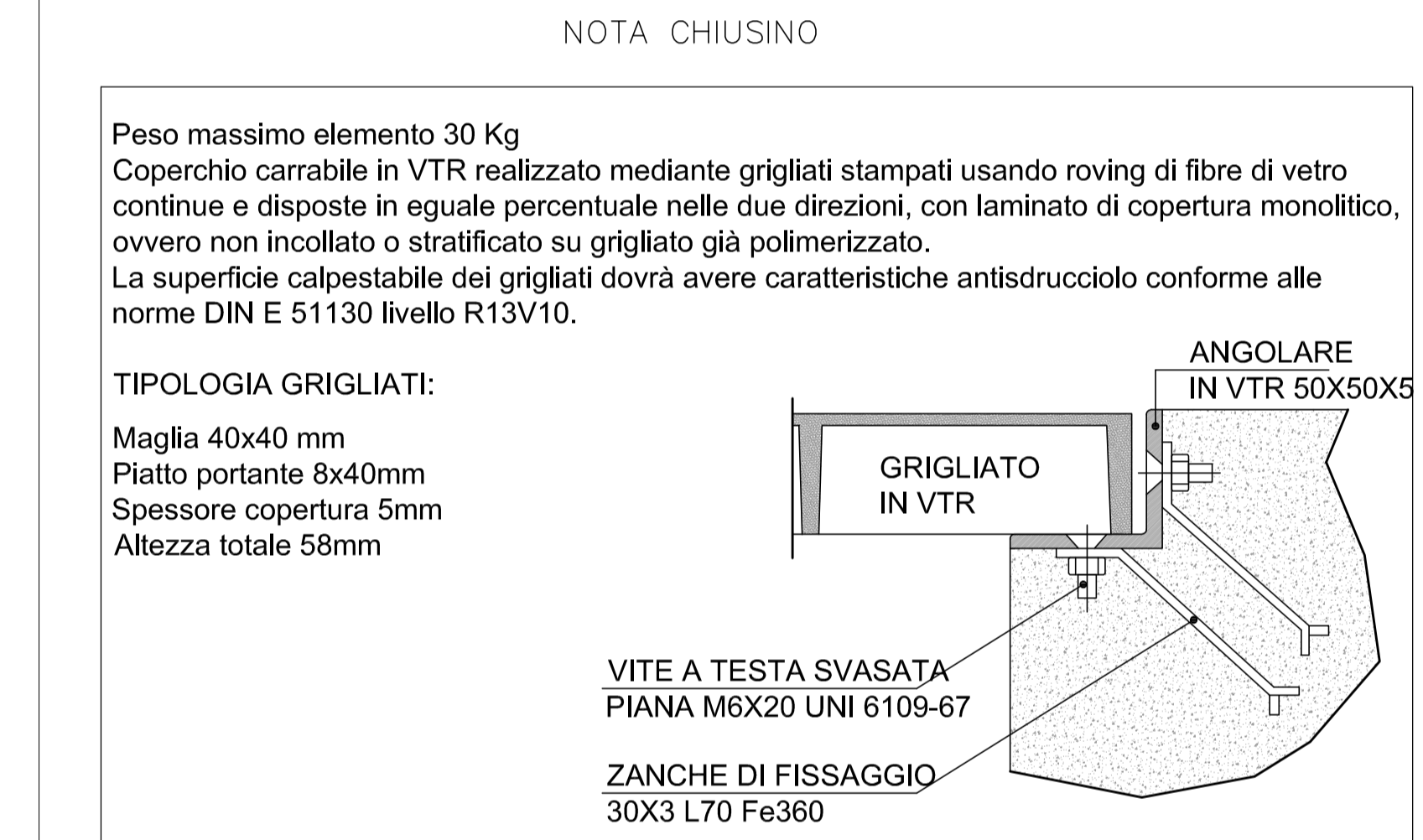
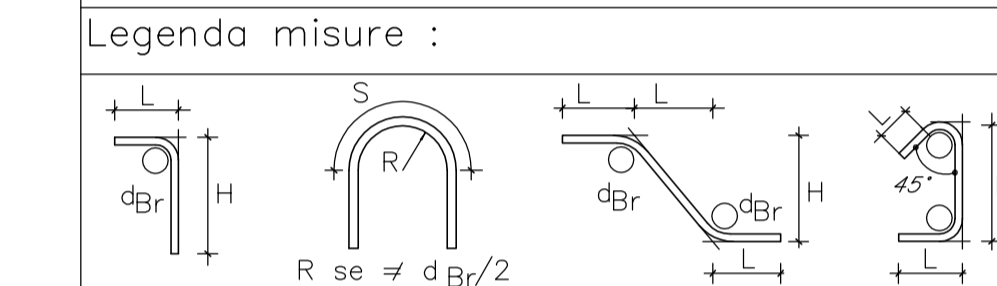


TABELLA MATERIALI

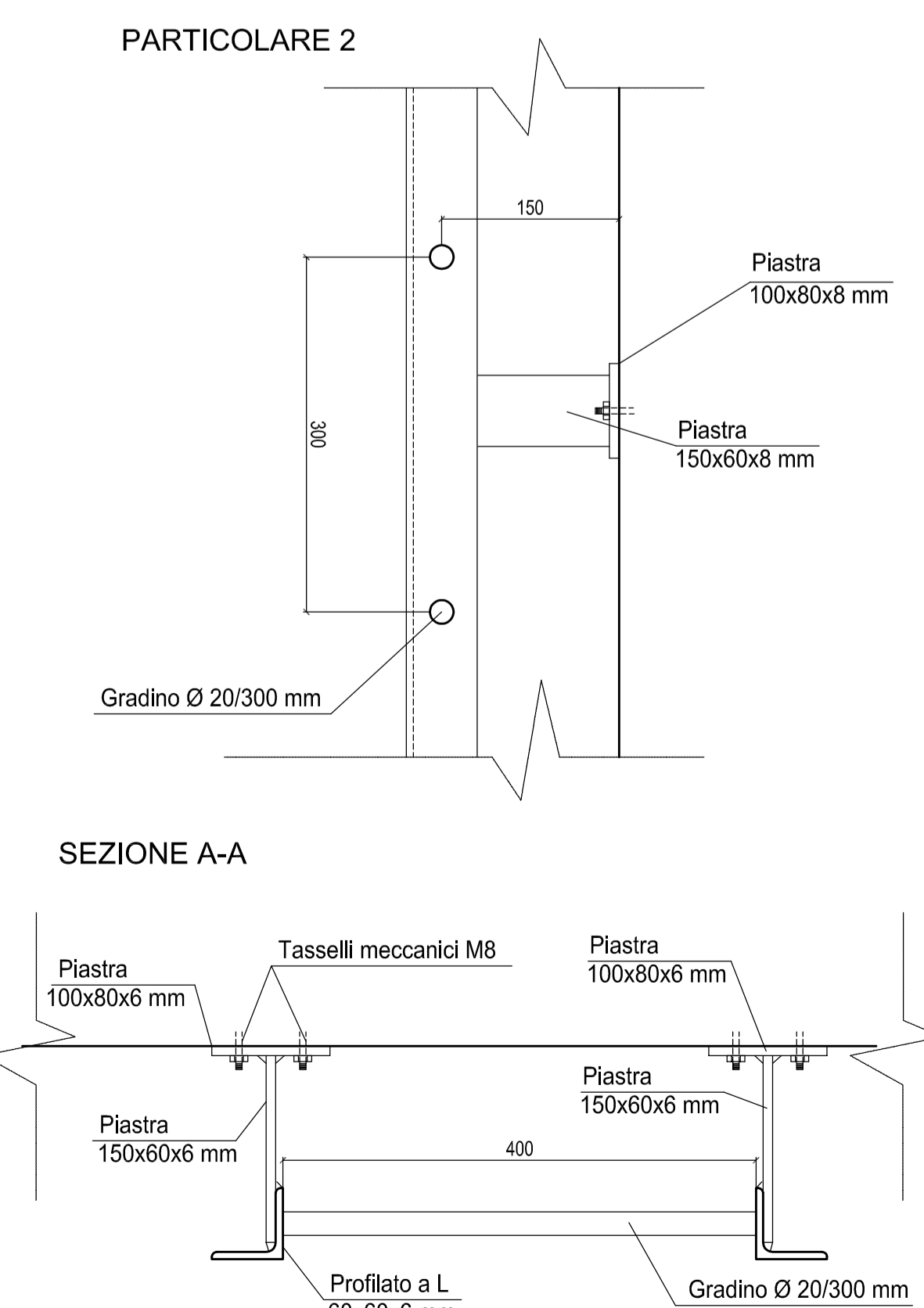
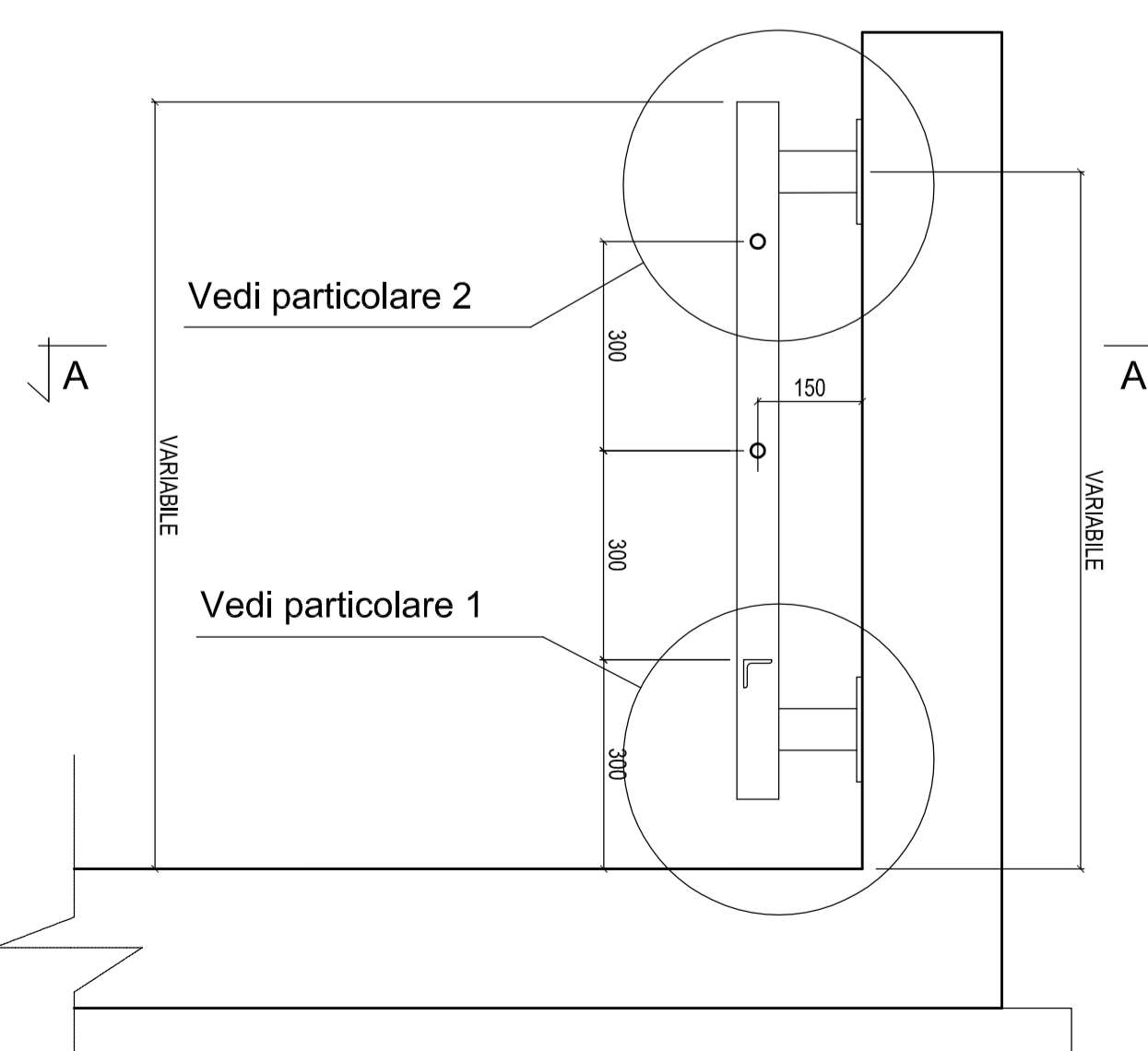


Diametro piegature d _p :	
Ø Barro <20	d _p = 4Ø
Ø Barro Ø20 - Ø26	d _p = 7Ø
Materiali:	
CALCESTRUZZO MAGRONE	R _{cm} >=15 MPa
CALCESTRUZZO ELEVAZIONE	TIPO G1 R _{ck} >=37 MPa classe minima di consistenza S3 rapporto A/C <=0.5
CALCESTRUZZO FONDAZIONE	TIPO G2 R _{ck} >=30 MPa classe minima di consistenza S3 rapporto A/C <=0.5
ACCIAIO per C.A.	FeB 44k controllato in stabilimento saldabile
Elemento	Copriferro (cm) Ø _{max} inerti (mm)
FONDAZIONE	4 (-0 +0.5) 32
ELEVAZIONE	4 (-0 +0.5) 25

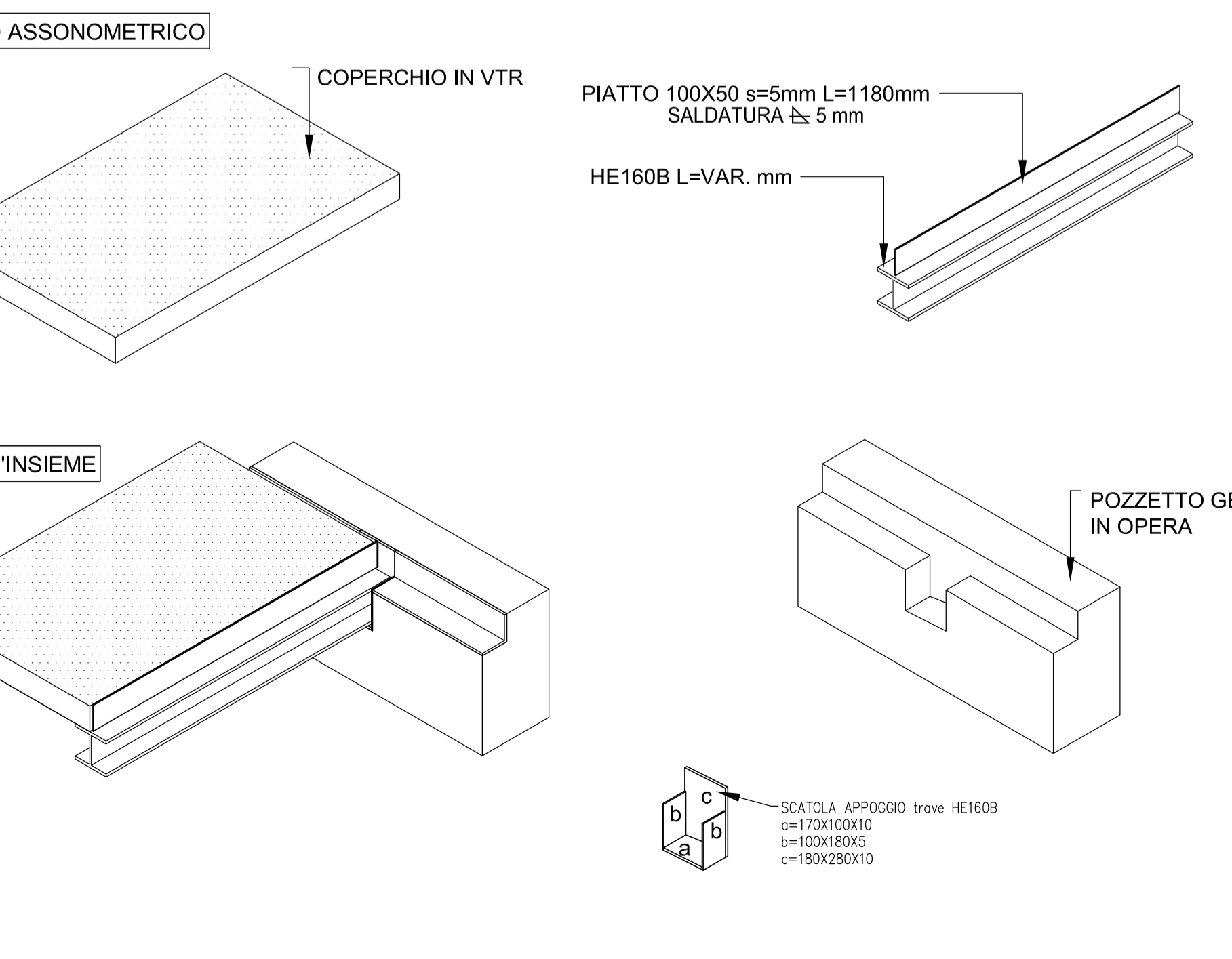
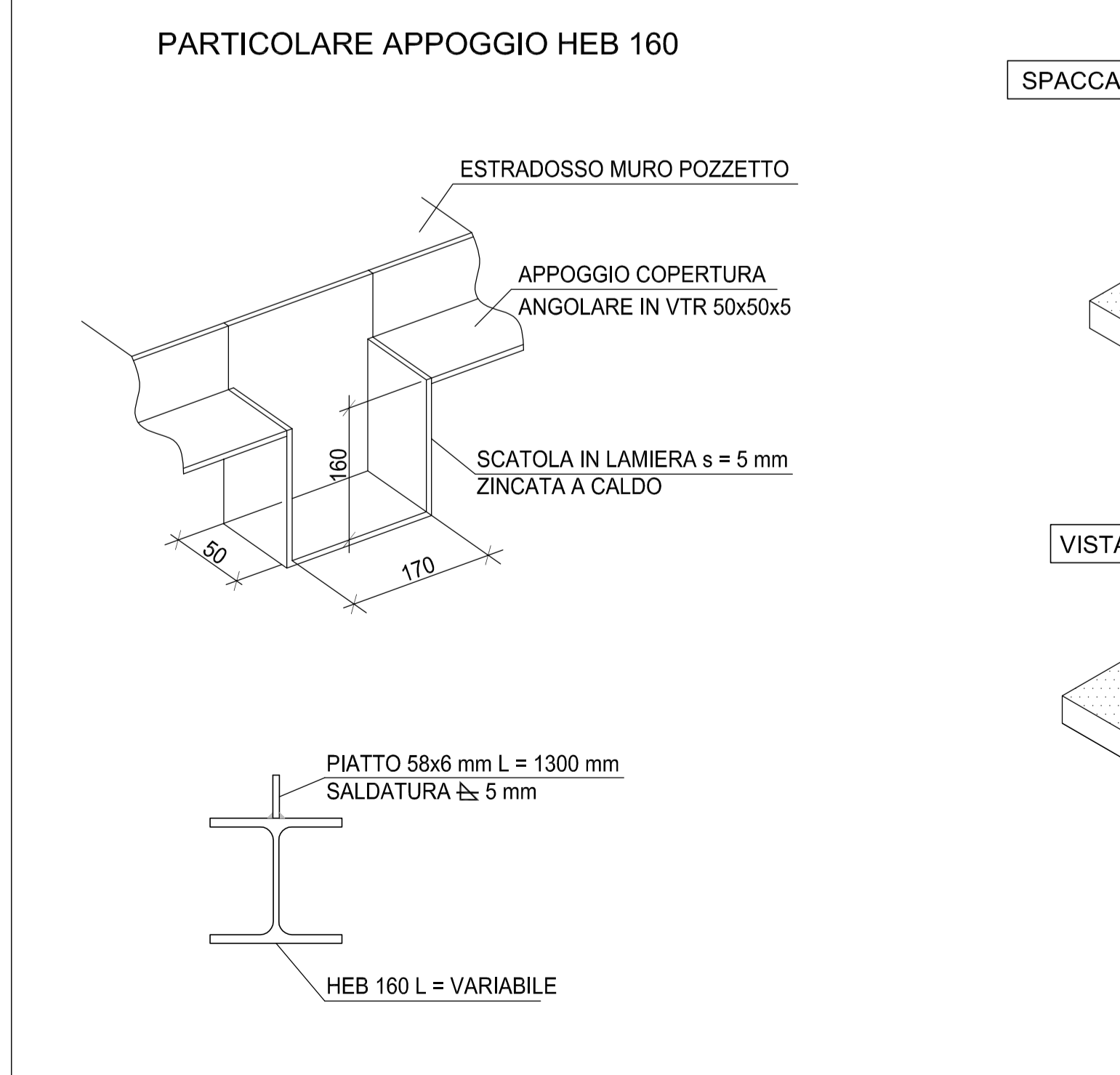
Classe di esposizione ambientale del calcestruzzo Zb secondo le Norme UNI 9553 corrispondente alla XF1 delle linee guida prENV206, verificata con prova di profondità di penetrazione dell'acqua sotto pressione prevista dalla norma UNI EN 12390/8

PARTICOLARE SCALA ACCESSO POZZETTI
SCALA 1:10

PARTICOLARE SCALA DI ACCESSO



PARTICOLARE TASCHE ALLOGGIAMENTO TRAVI HEB
SCALA 1:5



COMITENTE:
RFI - RILE FERROVIARIA ITALIANA
GRUPPO FERROVIE DELLO STATO ITALIANO

ALTA SORVEGLIANZA:
ITALFERR - GRUPPO FERROVIE DELLO STATO ITALIANO

GENERAL CONTRACTOR:
COCV - COORDINAMENTO OPERATIVO

INFRASTRUTTURE FERROVIARIE STRATEGICHE DEFINITE DALLA LEGGE OBIETTIVO N.443/01

TRATTA A.V./A.C. TERZO VALICO DEI GIOVI

PROGETTO ESECUTIVO

Piazzola Finestra Polcevera

Pozzetti tipo A e B

GENERAL CONTRACTOR	DIRETTORE LAVORI	SCALA:					
Cociv Ing. N. Masto		1:50					
COMMESSA	LOTTO	FASE	ENTE	TIPO DOC.	OPERA/DESCRIZIONE	PROG.	REV.
1 G 5 1	0 4	E	C V	B B	I N 1 E O X	0 0 1	A
PROGETTAZIONE							
Rev.	Descrizione emissione	Redatto	Data	Verificato	Data	Progettista	IL PROGETTISTA
A.00	Prima emissione	ARCHINGOLO	10/05/2017	COCV	11/05/2017	A. Masto	12/05/2017

Nome File: 001-vide-cv-001-001-000
CUP: F81H9200000000