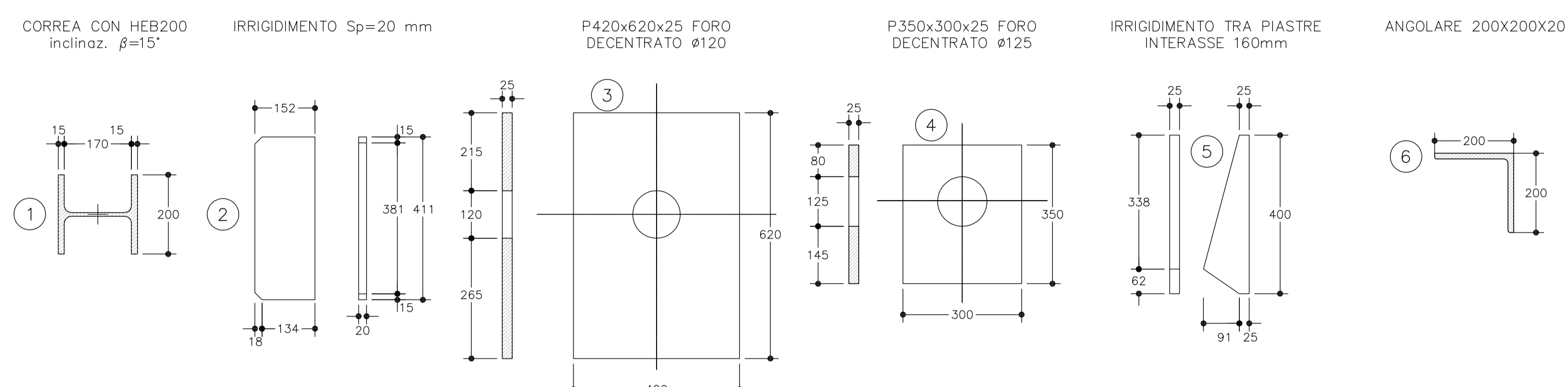


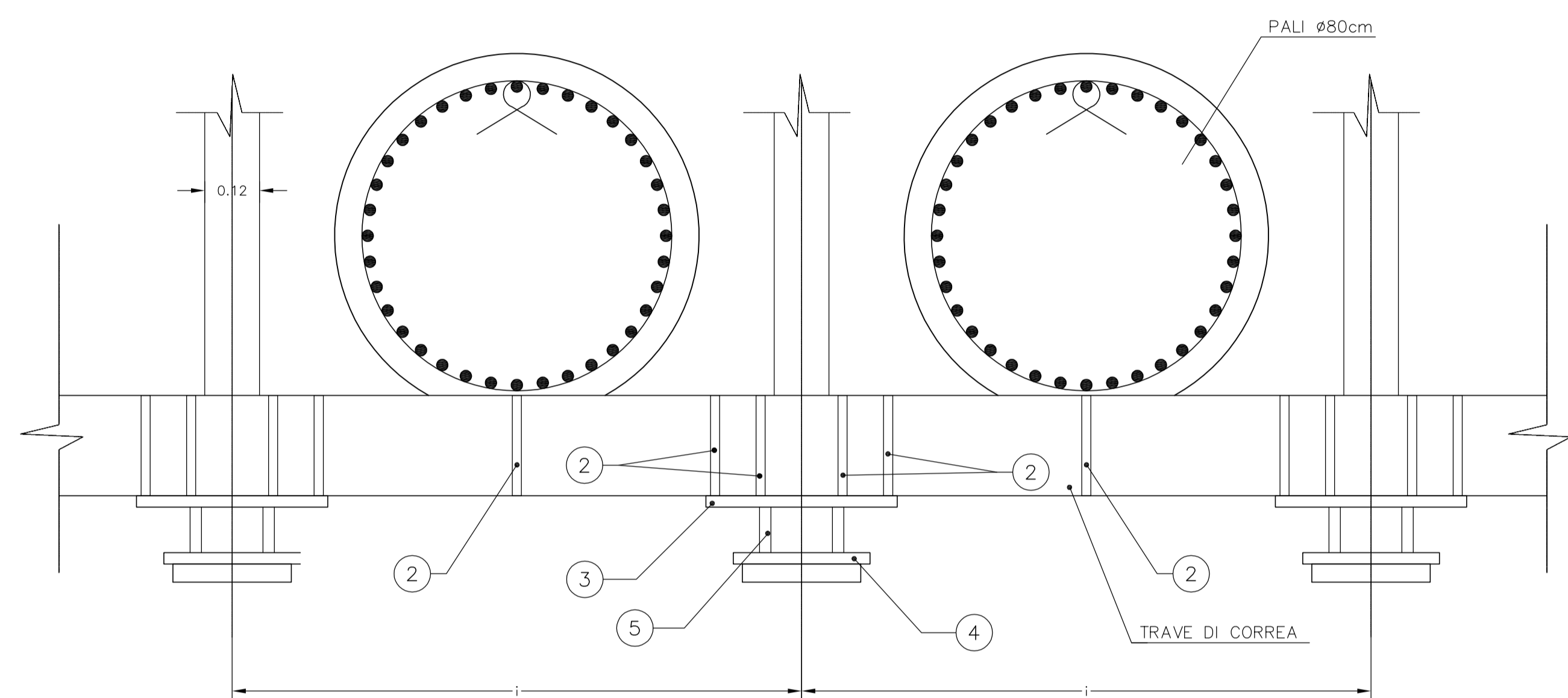
ELEMENTI COMPONENTI L'ANCORAGGIO DEI TIRANTI E DELLE CORREE

SCALA 1:10

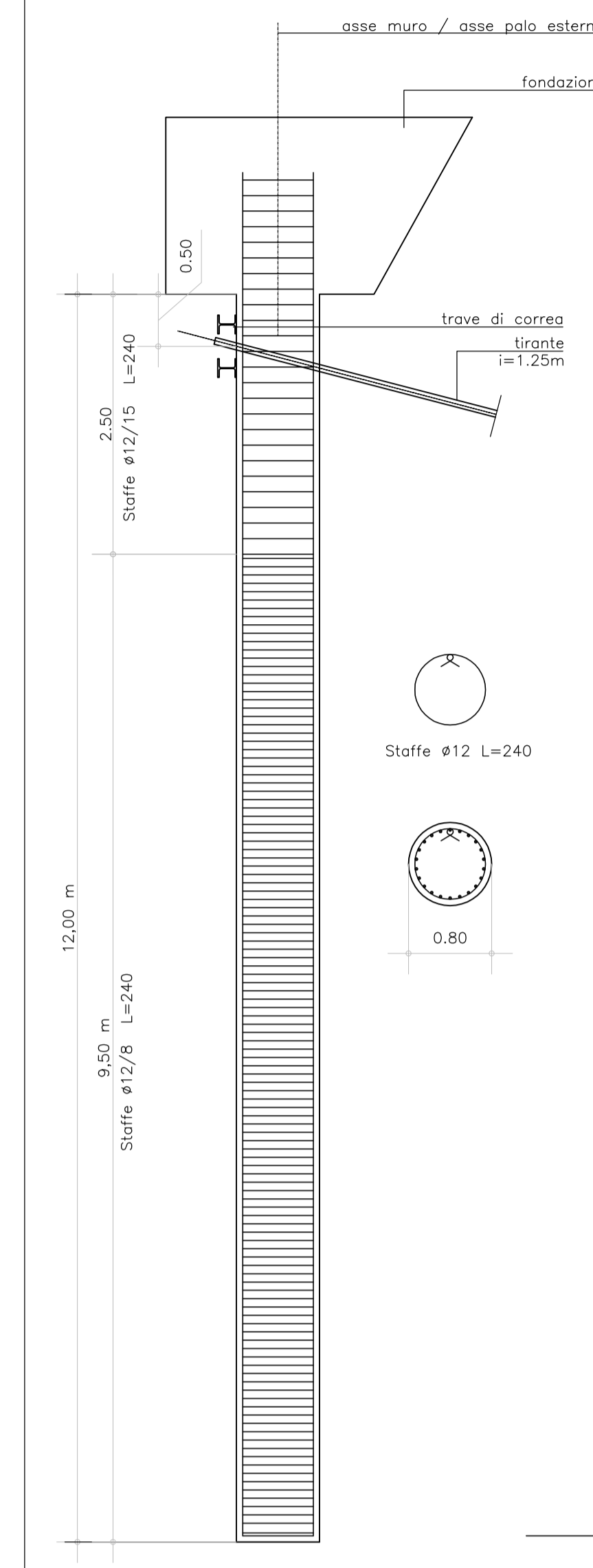


ANCORAGGIO TIRANTI SEZ. B-B

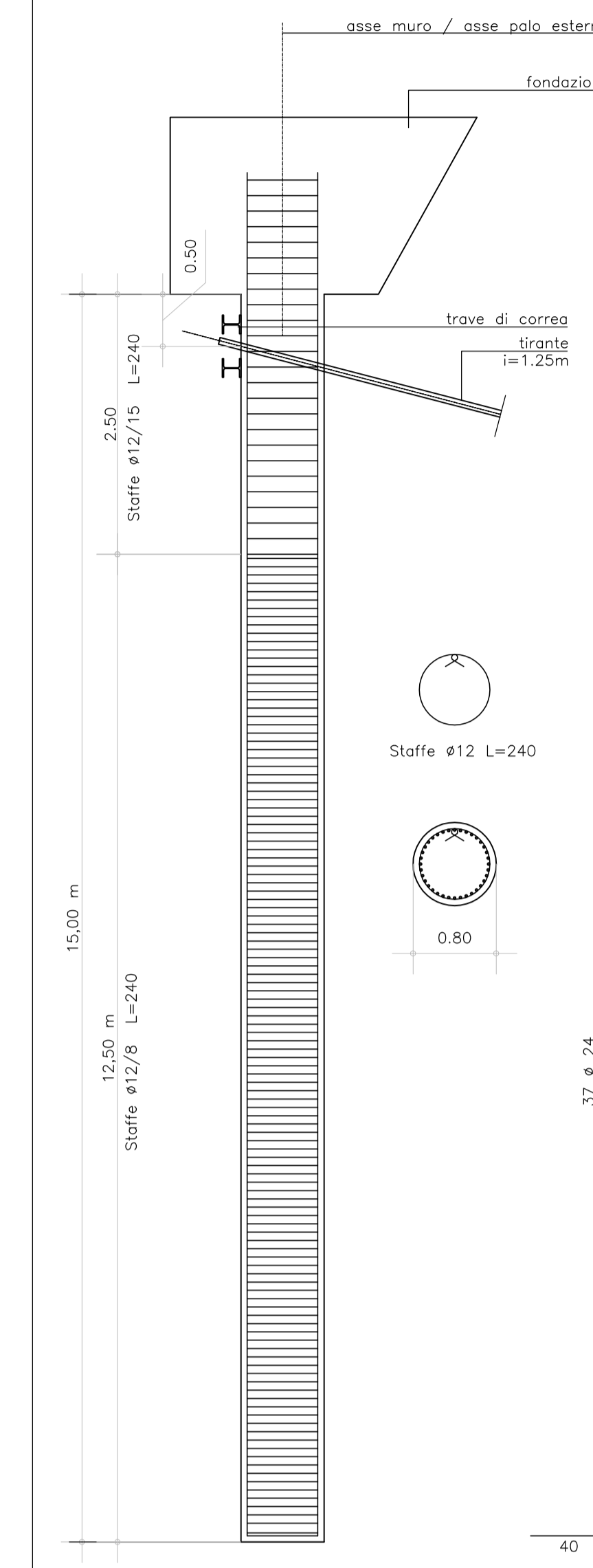
SCALA 1:10



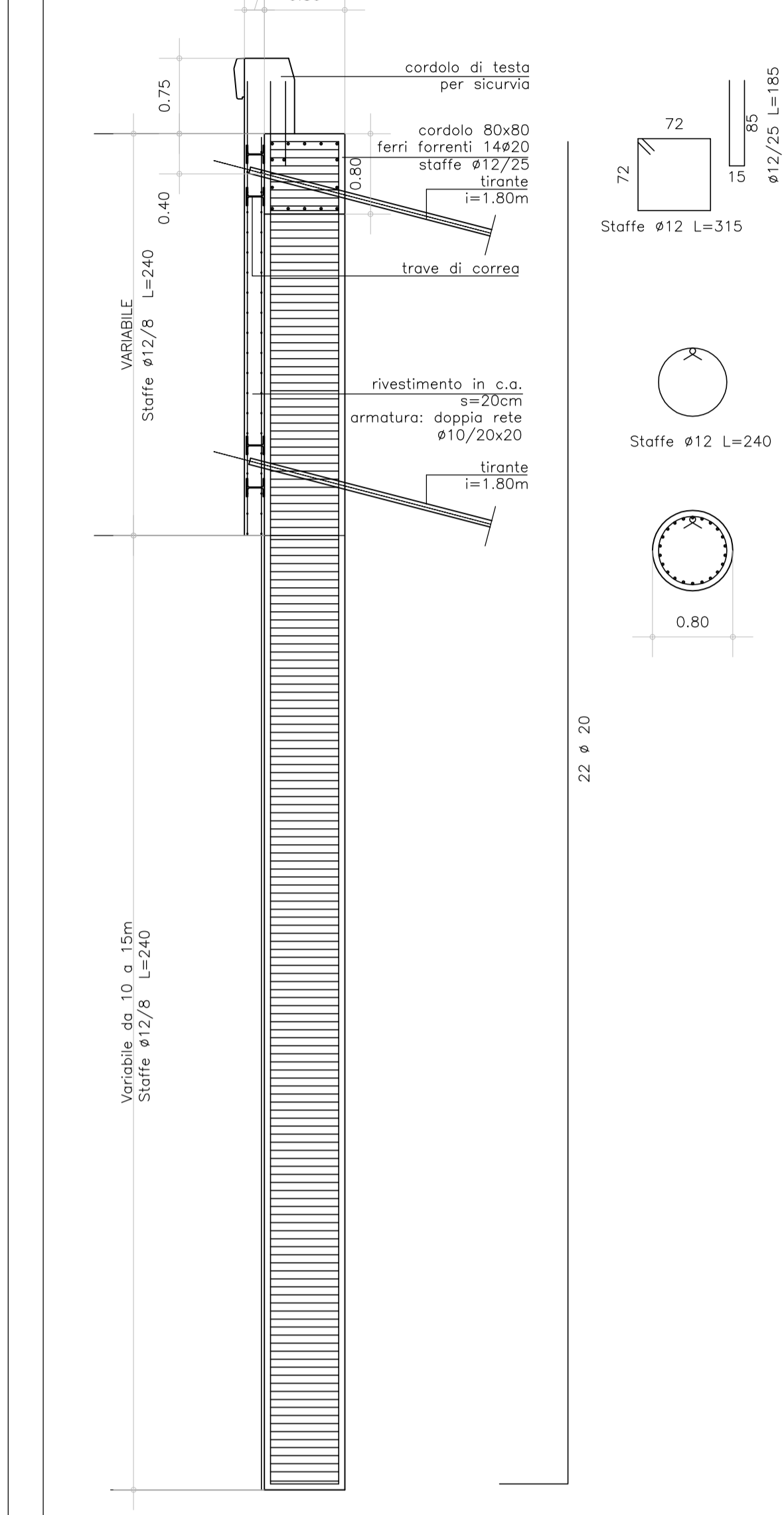
PALI DI FONDAZIONE MURO "A" e MURO "D"



PALI DI FONDAZIONE MURO "C"



BERLINESE - PALI phi80/90cm



**MATERIALI**

**PALI IN CEMENTO ARMATO**  
 Cemento Portland EN 197-1  
 Classe di resistenza: CEM 132.5 R o N C28/35  
 Rapporto A/C: max 0.50  
 Dimensione max inerti: 30 mm  
 Classe di consistenza: S2 - S3

**FONDAZIONI IN CEMENTO ARMATO**  
 Cemento Portland EN 197-1  
 Classe di resistenza: CEM 132.5 R o N C25/30  
 Rapporto A/C: max 0.50  
 Dimensione max inerti: 30 mm  
 Classe di consistenza: S2 - S3

Classi di esposizione / coperture:  
 Contro terra  
 se casserata: XC2 / e=40.0 mm  
 se contro parete scavo: XC2 / e=60.0 mm  
 Ogni altra superficie: XC2 / e=30.0 mm

**MISCELA DI INIEZIONE PER TIRANTI**  
 Rm = 25 MPa  
 A/C = 0.5  
 AGGIUNTIVI FLUIDIFICANTI  
 MASSA VOLUMICA >= 1.75 g/cm³

**ACCIAIO PER CEMENTO ARMATO**  
 B450C Controlato in stabilimento

**ACCIAIO PER PROFILATI**  
 S275

**ACCIAIO PER TREFOLI**  
 tpR > 1800 MPa  
 tpT > 1670 MPa

**CARATTERISTICHE DEI TIRANTI**

**PALI DI FONDAZIONE**

INTERASSE TIRANTI (i)	1.25 m
INCLINAZIONE TIRANTI	15°
NUMERO TREFOLI	4
AREA TOTALE TREFOLI PER TIRANTE	556 mm²
LUNGHEZZA LIBERA DEI TIRANTI	10 m
LUNGHEZZA BULBO DI ANCORAGGIO	12 m
LUNGHEZZA TOTALE	22 m
DIAMETRO PERFORAZIONE	150 mm
RESISTENZA LAMTE A TIRO DEL TIRANTE	558 kN

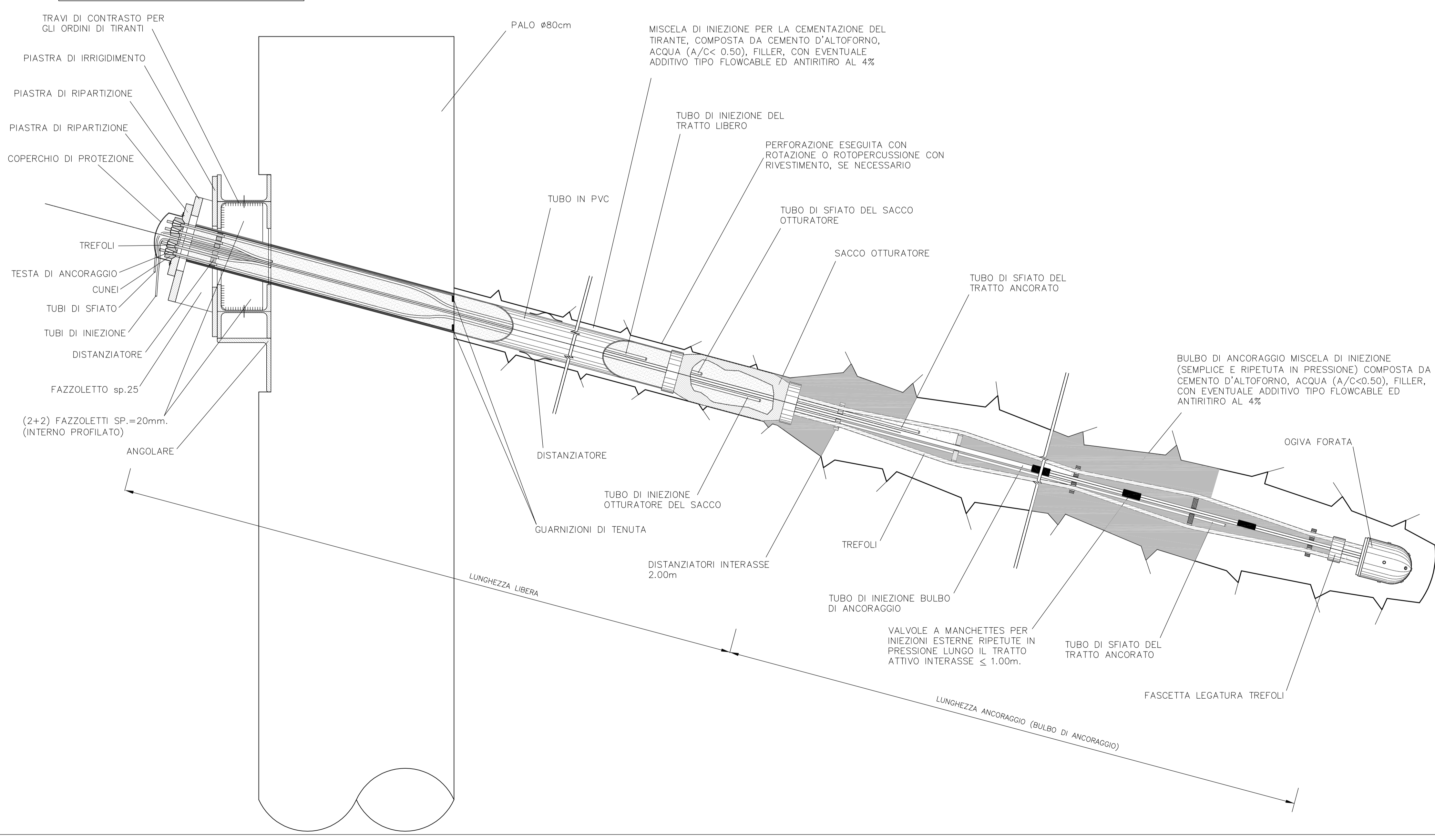
**BERLINESE**

INTERASSE TIRANTI (i)	1.80 m
INCLINAZIONE TIRANTI	15°
NUMERO TREFOLI	4
AREA TOTALE TREFOLI PER TIRANTE	556 mm²
LUNGHEZZA LIBERA DEI TIRANTI	10 m
LUNGHEZZA BULBO DI ANCORAGGIO	12 m
LUNGHEZZA TOTALE	22 m
DIAMETRO PERFORAZIONE	150 mm
RESISTENZA LAMTE A TIRO DEL TIRANTE	558 kN

**NOTE:**  
 - TUTTE LE MISURE DOVRANNO ESSERE RIVERIFICATE IN OPERA  
 - SOVRAPPESIZIONE ARMATURE >= 1.00m  
 - SALDATURE A COMPLETO RIPRISTINO SE NON DIVERSAMENTE SPECIFICATO

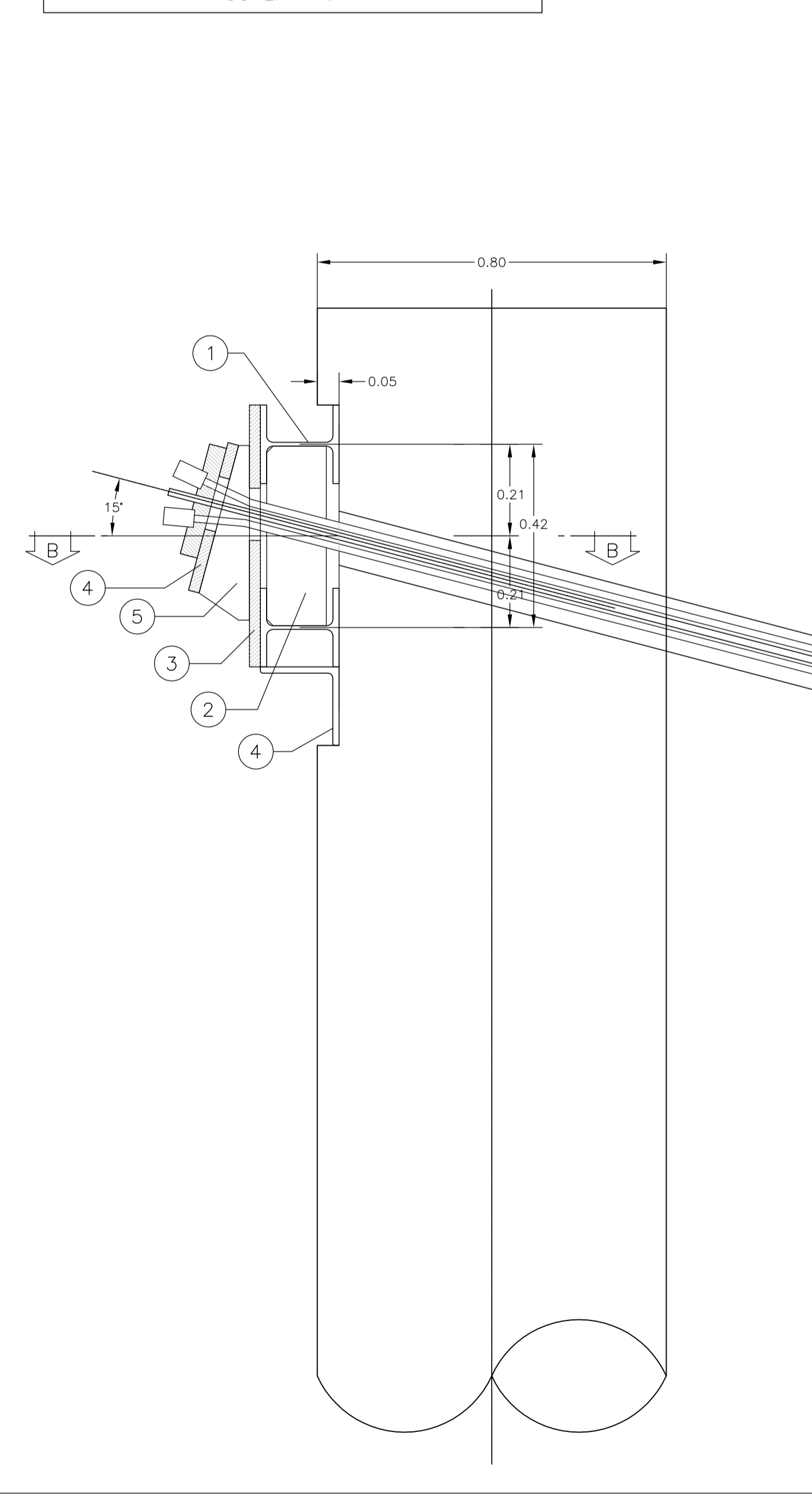
PARTICOLARE TIRANTE

SCALA 1:10



SEZIONE CORREA-TIRANTE

SCALA 1:10



COMMITTENTE:

ALTA SORVEGLIANZA:

GENERAL CONTRACTOR:

INFRASTRUTTURE FERROVIARIE STRATEGICHE DEFINITE DALLA LEGGE OBIETTIVO N.443/01

TRATTA A.V./A.C. TERZO VALICO DEI GIOVI  
 PROGETTO ESECUTIVO

Piazzola Finestra Polcevera

Pali e Tiranti

GENERAL CONTRACTOR	DIRETTORE LAVORI	SCALA:
<b>Cociv</b> Ing. N. Mezzo		1:50

COMMESSA	LOTTO	FASE	ENTE	TIPO DOC.	OPERA/DESCRIZIONE	PROGR.	REV.
IG51	04	E	CV	BB	IN1E0X	006	A

PROGETTAZIONE							
Rev.	Descrizione emissione	Redatto	Data	Verificato	Data	Progettista	Data
A.00	Prima emissione	ARCHENGO	10/05/2017	COCIV	11/05/2017	A. Nuvolari	13/05/2017

Nome File: IG104-EC-08-R16-01-08-000  
 CUP: F24H9200000008