

Legenda misure :

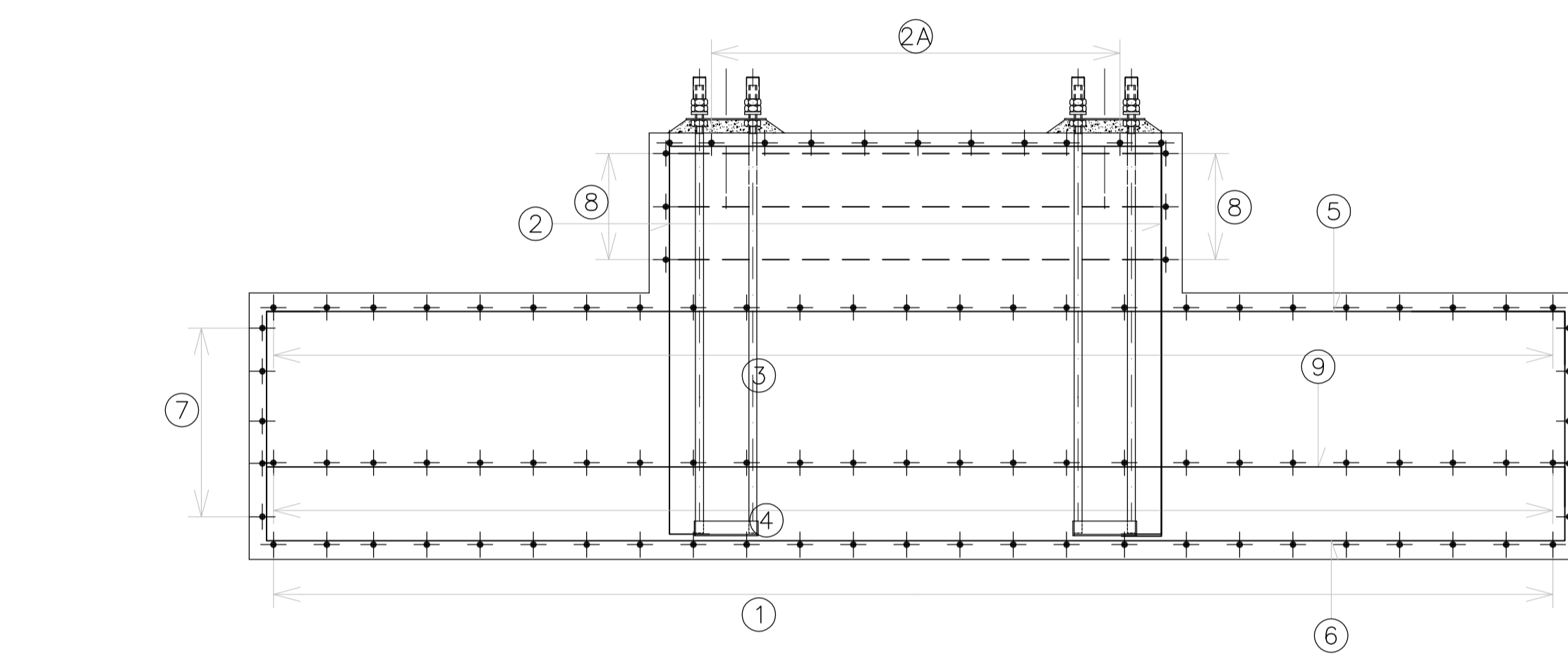
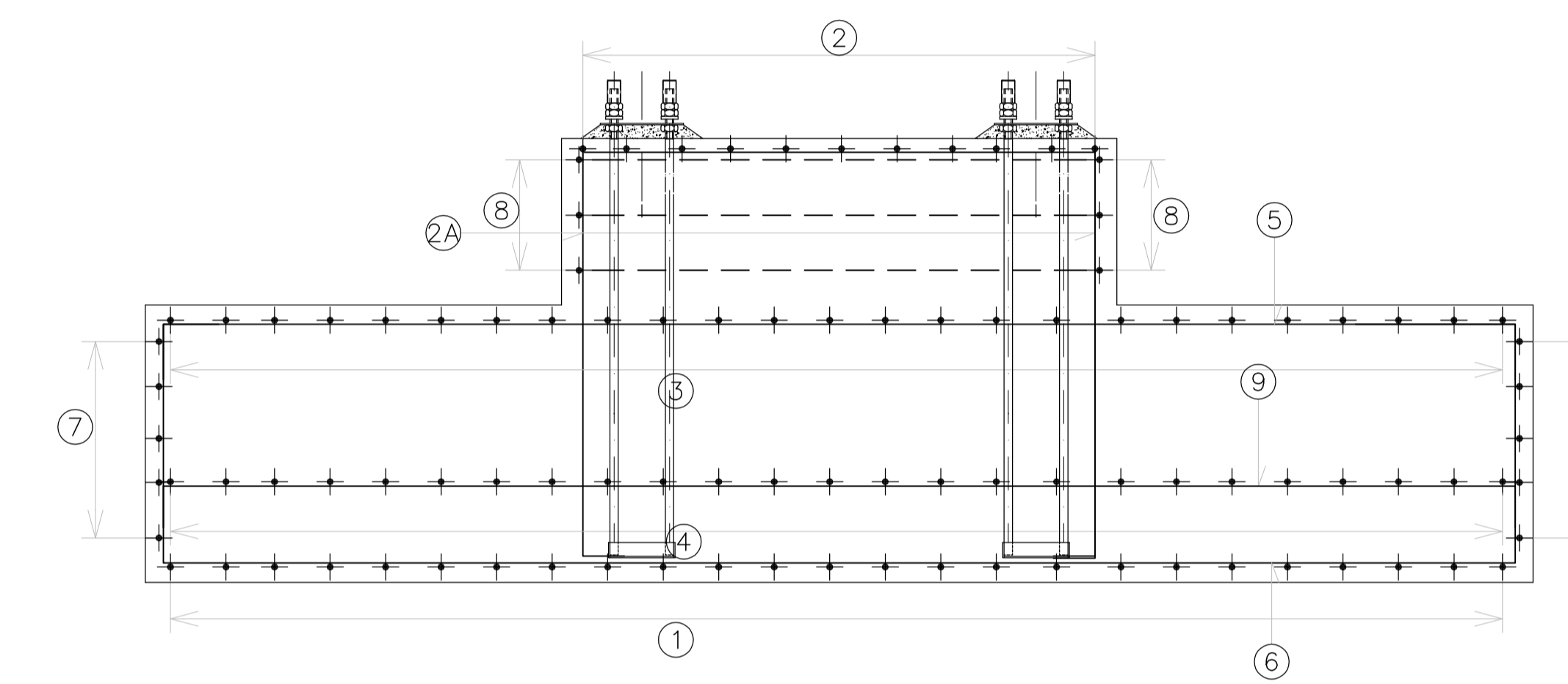
Diametro piegature d_{Br}:

Ø Barra < Ø20	d _{Br} = 6Ø
Ø Barra ≥ Ø20 - ø26	d _{Br} = 8Ø

Materiali:

CALCESTRUZZO FONDAZIONE	TIPO G 2 Rck >= 30 MPa classe di lavorabilità S3,S4 rapporto A/c <= 0.50 tipo di cemento CEM III-V
CALCESTRUZZO MAGRONE	TIPO I Rcm >= 15 MPa tipo di cemento CEM I-V
ACCIAIO per C.A. (BARRE-Ø30)	FeB 44K controllato in stabilimento soidabile

Elemento	Copriferro (cm)	Ø _{max} inerti (mm)
ELEVAZIONE/ FONDAZIONE	5(-+0.5)	25

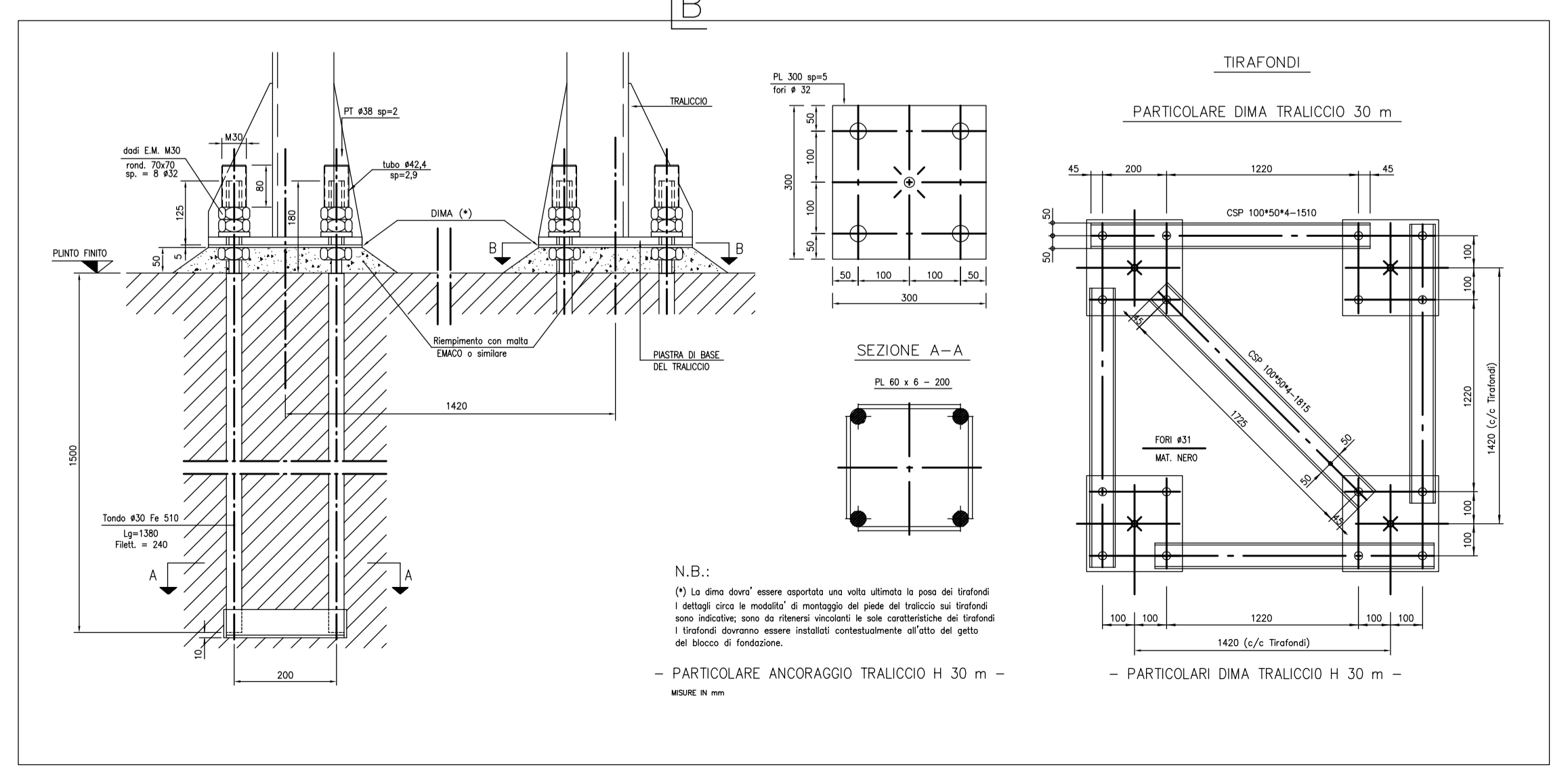
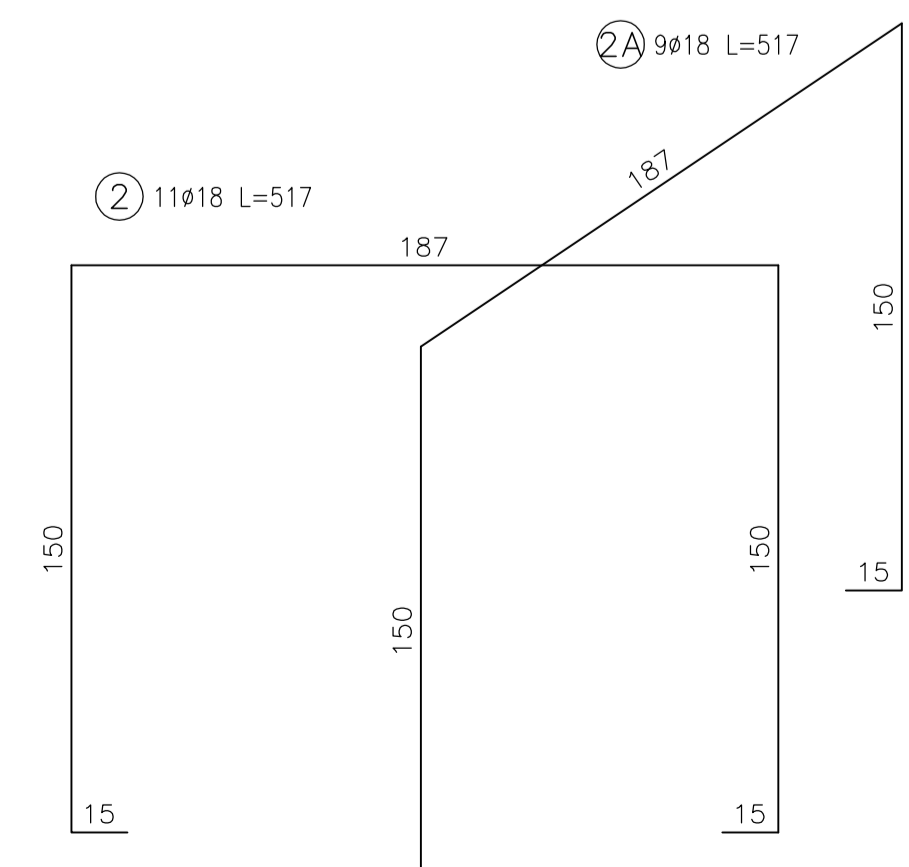
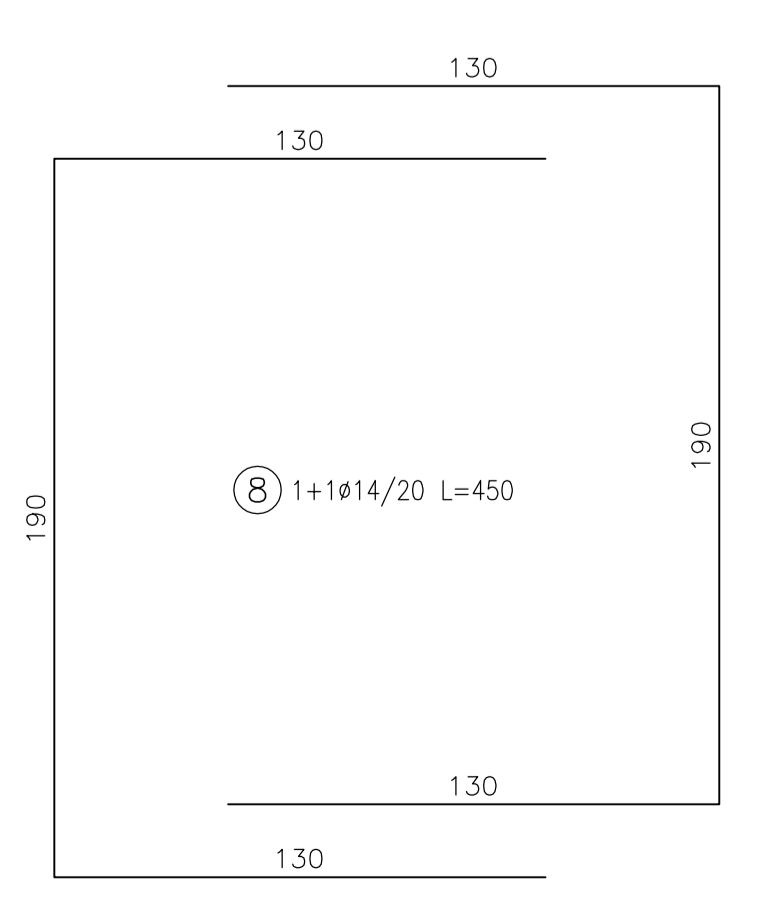
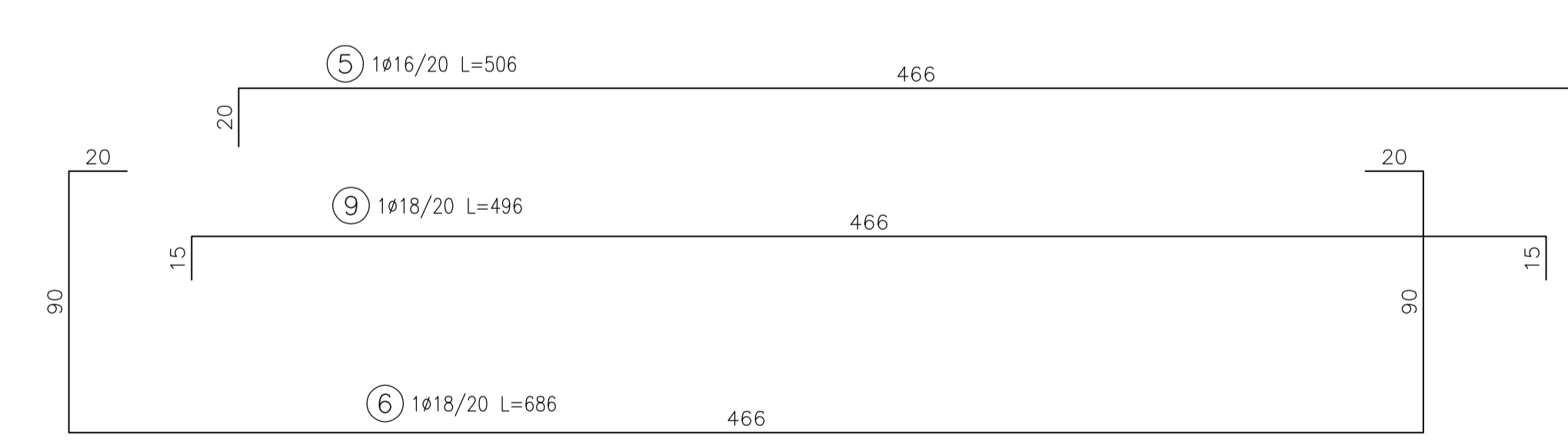
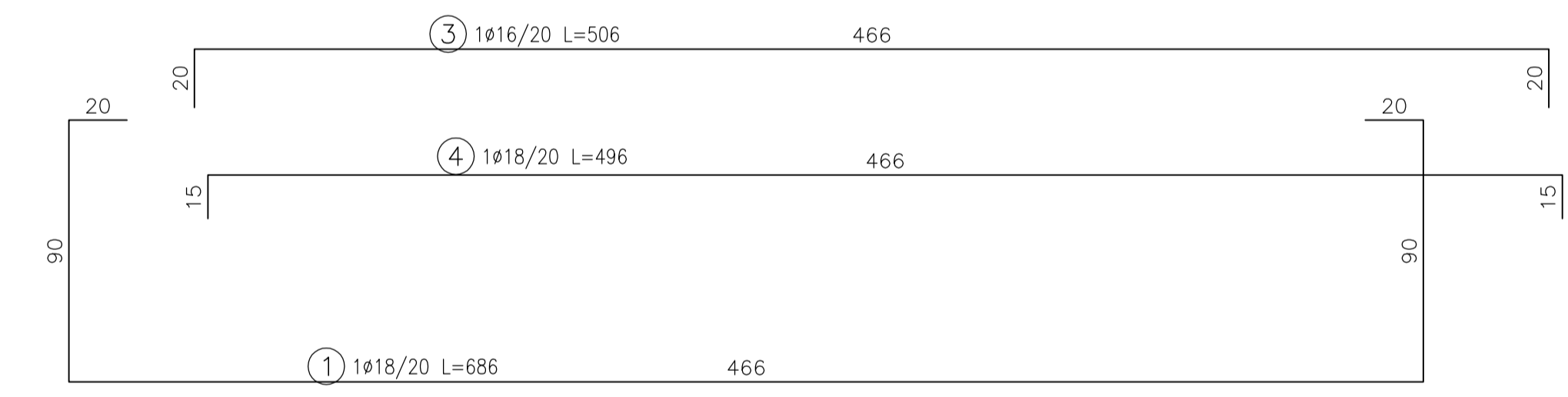
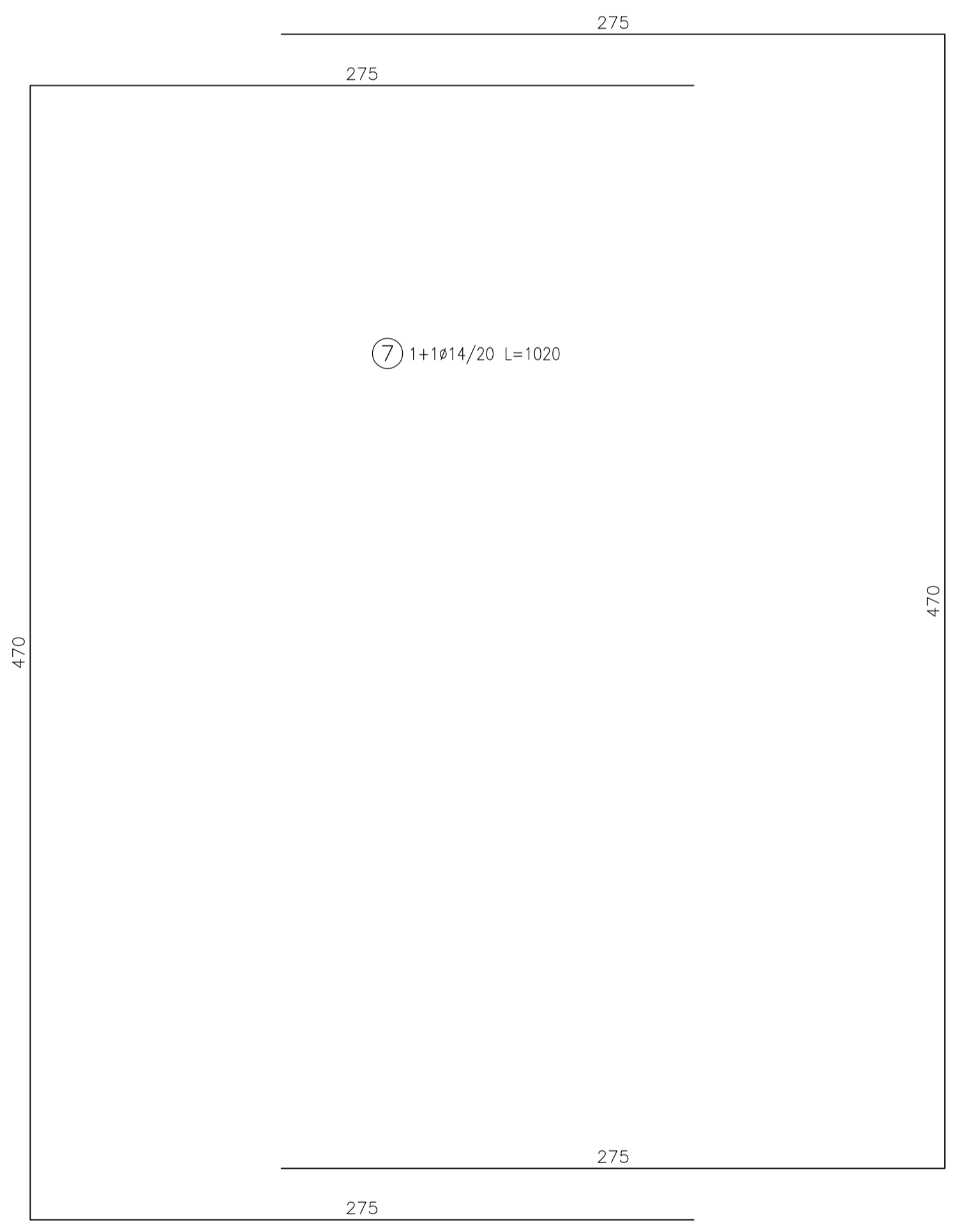
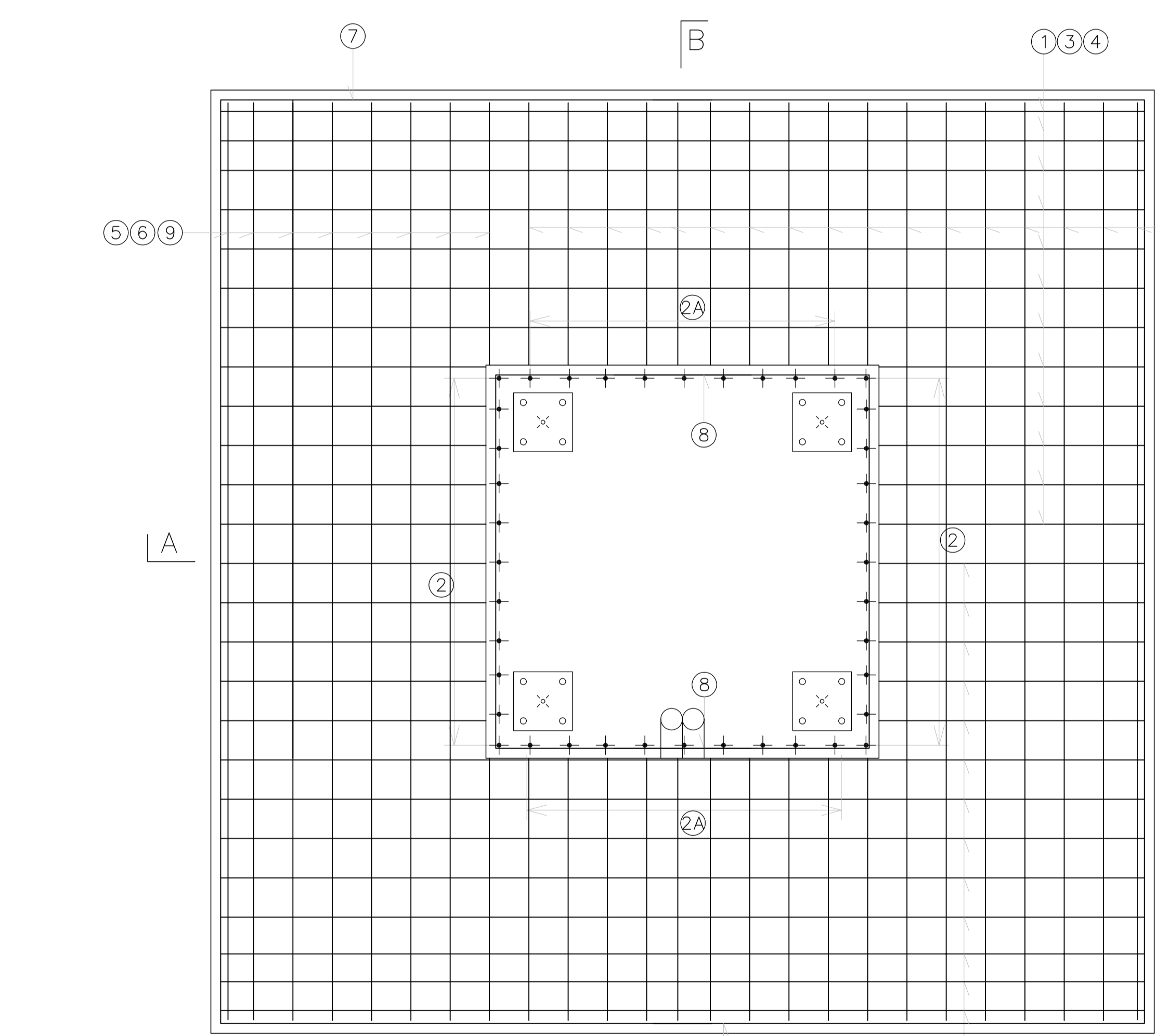


DISTINTA FERRI ARMATURA

Posizione	Geometria	Ø (mm)	Lunghezza pezzo (m)	a (mm)	b (mm)	c (mm)	d (mm)	e (mm)	f (mm)	Numero pezzi	Peso Tot. (Kg)
POS 1	[Diagram]	18	6.86	200	900	4660	900	200	-	25	342.66
POS 2	[Diagram]	18	5.17	150	1500	1870	1500	150	-	9	92.97
POS 2a	[Diagram]	18	5.17	150	1500	1870	1500	150	-	11	113.62
POS 3	[Diagram]	16	5.06	200	4660	200	-	-	-	25	199.61
POS 4	[Diagram]	18	4.96	150	4660	150	-	-	-	25	247.75
POS 5	[Diagram]	16	5.06	200	4660	200	-	-	-	25	199.61
POS 6	[Diagram]	18	6.86	200	900	4660	900	200	-	25	342.65
POS 7	[Diagram]	14	10.20	2750	4700	2750	-	-	-	10	123.21
POS 8	[Diagram]	14	4.50	1300	1900	1300	-	-	-	8	43.48
POS 9	[Diagram]	18	4.96	150	4660	150	-	-	-	25	247.75

RIEPILOGO QUANTITA' TEORICHE

DIAMETRO (mm)	8	10	12	14	16	18	20	22	24	26
LUNGHEZZA TOT. PER DIAMETRO - (m)	-	-	-	138.00	253.00	694.40	-	-	-	-
PESO TOTALE PER DIAMETRO - (kg)	-	-	-	186.70	399.23	1387.41	-	-	-	-
TIPOLOGIA RETI ELETTROSALDATE	R51515	R52020	R51515	R52020	R102020	R122020	-	-	-	-
SUPERFICI - (mq)	-	-	-	-	-	-	-	-	-	-
PESO TOTALE TIPOLOGIA - (kg)	-	-	-	-	-	-	-	-	-	-
TOTALE GENERALE - (KG) -	1953.34									



COMMITTENTE:

ALTA SORVEGLIANZA:

GENERAL CONTRACTOR:

INFRASTRUTTURE FERROVIARIE STRATEGICHE DEFINITE DALLA LEGGE OBIETTIVO N.443/01

TRATTA A.V./A.C. TERZO VALICO DEI GIOVI

PROGETTO ESECUTIVO

Piazzola Finestra Polcevera

Carpenteria e armatura antenna 30 m

GENERAL CONTRACTOR Cociv Ing. N. Meliro	DIRETTORE LAVORI	SCALA: 1:20
--	-------------------------	-----------------------

COMMESSA	LOTTO	FASE	ENTE	TIPO DOC.	OPERA/DESCRIZIONE	PROG.	REV.
IG51	04	E	CV	BC	INIEOX	001	A

Rev.	Descrizione emissione	Redatto	Data	Verificato	Data	Progettista	Il PROGETTISTA
A.00	Prima emissione	ARCHINGO	18/05/2017	COCIV	11/05/2017	A. Mancini	

Nome File: 001-044-CVAC-INT-04-001-000
CUP: F81H9200000000