

COMMITTENTE:



ALTA SORVEGLIANZA:



GENERAL CONTRACTOR:



**INFRASTRUTTURE FERROVIARIE STRATEGICHE DEFINITE DALLA
LEGGE OBIETTIVO N. 443/01**

**TRATTA A.V. /A.C. TERZO VALICO DEI GIOVI
PROGETTO ESECUTIVO**

Piazzola Finestra Polcevera

Relazione tecnica

GENERAL CONTRACTOR	DIRETTORE DEI LAVORI
Consorzio Cociv Ing. N. Meistro	

COMMESSA	LOTTO	FASE	ENTE	TIPO DOC.	OPERA/DISCIPLINA	PROGR.	REV.
I G 5 1	0 4	E	C V	R O	I N 1 E 0 X	0 0 2	A

Progettazione :

Rev	Descrizione	Redatto	Data	Verificato	Data	Progettista Integratore	Data	IL PROGETTISTA
A00	Prima Emissione	ARCHINGEO	10/05/2017	COCIV	11/05/2017	A. Mancarella	12/05/17	 Consorzio Collegamenti Integrati Veloci Dott. Ing. A. Mancarella Ordine Ingegneri Prov. TO n. 6271 R

n. Elab.:

File: IG51-04-E-CV-RO-IN1E-0X-002-A00

<p>GENERAL CONTRACTOR</p> 	<p>ALTA SORVEGLIANZA</p> 
	<p>IG51-04-E-CV-RO-IN1E-0X-002-A00 Relazione tecnica</p> <p style="text-align: right;">Foglio 3 di 45</p>

INDICE

1.	PREMESSA	4
2.	NORMATIVA DI RIFERIMENTO	4
3.	MATERIALI IMPIEGATI	6
4.	DATI GEOTECNICI	7
	VERIFICHE DI STABILITA' E STRUTTURALI	9
5.	VERIFICHE TORRE FARO HFT 18,00M (12)	9
5.1.	Verifica di stabilità	10
5.2.	Verifica capacità portante	11
5.3.	Verifica strutturale	13
6.	VERIFICHE BASAMENTO ANTENNA 30M	16
6.1.	Verifica di stabilità	17
6.2.	Verifica capacità portante	18
6.3.	Verifiche strutturali.....	20
7.	VERIFICHE POZZETTO GENERICO DI PIAZZALE	25
7.1.	TIPOLOGIE DI POZZETTI	25
7.2.	Modellazione	27
7.3.	Calcolo della sezione	30
7.4.	Verifiche profilato HEB160	33
	VERIFICHE IDRAULICHE	37
8.	OPERE IDRAULICHE SMALTIMENTO ACQUE DI PIATTAFORMA	37
8.1.1.	Descrizione dell'intervento.....	37
8.1.2.	Portate di verifica.....	38
8.2.	Verifica della tubazioni.....	41
8.2.1.	Tubazione in PVC D315	42
8.2.2.	Tubazione in PVC D400	43
8.2.3.	Tubazione in PVC D500	44

<p>GENERAL CONTRACTOR</p>  <p>CODIV Consorzio Collegamenti Integrati Veloci</p>	<p>ALTA SORVEGLIANZA</p>  <p>ITALFERR GRUPPO FERROVIE DELLO STATO ITALIANE</p>
	<p>IG51-04-E-CV-RO-IN1E-0X-002-A00 Relazione tecnica</p> <p>Foglio 4 di 45</p>

1. PREMESSA

I calcoli contenuti nella presente relazione si riferiscono alle verifiche strutturali e di stabilità dei plinti di fondazione di una serie di apparati tecnologici presenti nelle piazzole poste lungo la tratta A.V./A.C. TERZO VALICO DEI GIOVI.

Tali manufatti sono derivati dai tipologici adottati per le predisposizioni edili per la tecnologia.

2. NORMATIVA DI RIFERIMENTO

La progettazione è conforme alle normative vigenti. Nel seguito si richiamano in particolare:

Circolare M.LL.PP. del 24 Settembre 1988

Istruzioni riguardanti i criteri generali di progettazione delle opere di fondazione.

Legge n° 1086 del 5 Novembre 1971

"Norme per la disciplina delle Opere in conglomerato cementizio armato normale e precompresso e a struttura metallica".

D.M. 9 Gennaio 1996: "Norme tecniche per il calcolo, l'esecuzione ed il collaudo delle opere in cemento armato normale e precompresso e per le strutture metalliche".

Ministero LL.PP. Circolare n° 252 del 15/10/96: Istruzioni per l'applicazione delle "Norme tecniche per il calcolo, l'esecuzione ed il collaudo delle strutture in cemento armato, normale e precompresso e per le strutture metalliche" di cui al D.M. 09.01.96.

D.M. 16 Gennaio 1996: "Norme tecniche relative ai criteri per la verifica di sicurezza delle costruzioni e dei carichi e dei sovraccarichi".

Legge n° 64 del 2 febbraio 1974: "Provvedimenti per le costruzioni con particolari prescrizioni per le zone sismiche".

D.M. 4 Maggio 1990: "Criteri generali e prescrizioni tecniche per la progettazione, esecuzione e collaudo dei ponti stradali".

Circolare M.LL.PP. n° 343233 del 25 Febbraio 1991: "Istruzioni relative alla normativa tecnica dei ponti stradali".

D.M. 11 marzo 1988

"Norme tecniche riguardanti le indagini sui terreni e sulle rocce, la stabilità dei pendii naturali e delle scarpate, i criteri generali e le prescrizioni per la progettazione, l'esecuzione e il collaudo delle opere di sostegno delle terre e delle opere di fondazione".

GENERAL CONTRACTOR 	ALTA SORVEGLIANZA 	
	IG51-04-E-CV-RO-IN1E-0X-002-A00 Relazione tecnica	Foglio 5 di 45

Circolare M.LL.PP. del 24 Settembre 1988

Istruzioni riguardanti i criteri generali di progettazione delle opere di fondazione.

Eurocodice 2/UNI ENV 1992-1-1, come previsto da DAN, riportato nel D.M. 09/01/1996.

Istruzione FF.SS. n. 44/b: "Istruzioni tecniche per manufatti sottobinario da costruire in zona sismica".

Istruzione FF.SS. I/SC/PS-OM/2298 del 13/01/97: "Sovraccarichi per il collaudo dei ponti ferroviari. Istruzioni per la progettazione , l'esecuzione ed il collaudo.

NTC2008 - Norme tecniche per le costruzioni - D.M. 14 Gennaio 2008.

CIRCOLARE 2 febbraio 2009, n. 617 - Istruzioni per l'applicazione delle 'Nuove norme tecniche per le costruzioni' di cui al decreto ministeriale 14 gennaio 2008. (GU n. 47 del 26-2-2009 - Suppl. Ordinario n.27).

GENERAL CONTRACTOR 	ALTA SORVEGLIANZA 
	IG51-04-E-CV-RO-IN1E-0X-002-A00 Relazione tecnica Foglio 6 di 45

3. MATERIALI IMPIEGATI

I materiali previsti per la costruzione delle opere in oggetto sono i seguenti:

Acciaio per c.a.

ACCIAIO -Tipo:	B450C
Resist. caratt. a rottura ftk:	4500.0 daN/cm ²
Tensione Ammissibile Sf:	2550.0 daN/cm ²
Modulo Elastico Ef:	2000000 daN/cm ²

Al fine di evitare la fessurazione del calcestruzzo, le tensioni nell'acciaio vengono mantenute al di sotto dei 160 Mpa.

Classi di esposizione:

classe XC2 – superfici di calcestruzzo a contatto con acqua per lungo tempo

Al fine di preservare le armature dai fenomeni di aggressione ambientale si adottano i seguenti ricoprimenti minimi:

Strutture interrate: 40 mm

Calcestruzzo

CALCESTRUZZO -	Classe: C25/30
Tensione Normale Ammiss. Sc:	97.50 daN/cm ²
Tensione Tangenz.Amm. TauC0:	6.00 daN/cm ²
Tensione Tangenz.Amm. TauC1:	18.28 daN/cm ²
Coeff. N di omogeneizzazione:	15.00
Modulo Elastico Normale Ec:	314750 daN/cm ²
Resis. media a trazione fctm:	25.60 daN/cm ²

GENERAL CONTRACTOR 	ALTA SORVEGLIANZA 
	IG51-04-E-CV-RO-IN1E-0X-002-A00 Relazione tecnica
	Foglio 7 di 45

4. DATI GEOTECNICI

Siccome i manufatti verranno collocati lungo tratti alquanto disomogenei si sono analizzate le varie situazioni riscontrate andando a ricercare i parametri più sfavorevoli, in particolare la caratterizzazione dei terreni è stata definita attraverso l'analisi dei seguenti elaborati.

Relazione geologica geomorfologica e geotecnica (Doc IG5101ECVRBGA1D00001_REVB) per l'imbocco della Finestra Polcevera

Relazione geologica, geomorfologica e idrogeologica per la piazzola Finestra Polcevera (Doc IG5104ECVROIN1E00001_A).

Relazione geologica geomorfologica e geotecnica (Doc IG5101ECVRBGA1E00001A00) per l'imbocco della Finestra Caravasco;

Relazione geologica, geomorfologica e idrogeologica per la piazzola Finestra Caravasco (Doc IG5104ECVROIN1A00001_A01).

Rilevato di Linea all'altezza della progressiva pk 28+539,74 a cavallo tra il rilevato di linea TR12 - RI11

Relazione geotecnica (Doc. IG51-02-E-CV-RB-RI11-00-001-A00);

Relazione geotecnica di verifica di stabilità dei rilevati (Doc IG51-02-E-CV-RO-RI11-00-002-A00);

Relazione geologica, geomorfologica e idrogeologica per (Doc. IG51-04-E-CV-RO-IN1G-00-001-A01).

Rilevato di Linea tra le progressive PK. 28+667,75 e PK. 29+024,25 "Serravalle imbocco sud"

Relazione geotecnica (Doc. IG51-02-E-CV-RB-RI11-00-001-A00);

Relazione geotecnica di verifica di stabilità dei rilevati (Doc IG51-02-E-CV-RO-RI11-00-002-A00);

Relazione geologica, geomorfologica e idrogeologica per (Doc. IG51-04-E-CV-RO-IN1H-00-001-A01).

Rilevato di Linea all'altezza della progressiva PK 29+436,49 "Serravalle imbocco sud"

Relazione geotecnica (Doc. IG51-02-E-CV-RB-RI11-00-001-A00);

Relazione geotecnica di verifica di stabilità dei rilevati (Doc IG51-02-E-CV-RO-RI11-00-002-A00);

Relazione geologica, geomorfologica e idrogeologica per (Doc. IG51-04-E-CV-RO-INJ-00-001-A01).

GENERAL CONTRACTOR 	ALTA SORVEGLIANZA 
	IG51-04-E-CV-RO-IN1E-0X-002-A00 Relazione tecnica
	Foglio 8 di 45

Rilevato di Linea tra le progressive PK. 29+064,72 e 29+461 “Serravalle imbocco sud”

Relazione geotecnica (Doc. IG51-02-E-CV-RB-RI11-00-001-A00);

Relazione geotecnica di verifica di stabilità dei rilevati (Doc IG51-02-E-CV-RO-RI11-00-002-A00);

Relazione geologica, geomorfologica e idrogeologica per (Doc. IG51-04-E-CV-RO-IN1H-00-001-A01).

Sulla base delle precedenti relazioni si sono individuati lungo l'intera tratta di intervento le zone aventi i parametri geotecnici più scadenti.

In particolare i valori geotecnici più critici sono stati riscontrati in corrispondenza della Finestra Polcevera:

- *Depositi superficiali detritico colluviali (0,0 – 2,0 m)*
- $\gamma = 19-20 \text{ kN/m}^3$ peso di volume
- $\phi = 25^\circ$ angolo d'attrito
- $c' = 0 \text{ kPa}$ coesione efficace (drenata)
- $E = 0.01 \text{ Gpa}$ modulo def. E

Tali parametri sono stati utilizzati a favore di sicurezza nei calcoli della presente relazione.

VERIFICHE DI STABILITA' E STRUTTURALI

5. VERIFICHE TORRE FARO HFT 18,00M (12)

Il manufatto consiste in un plinto di fondazione monolitico composto da un dado di base in c.a. delle dimensioni 3,0x3,0x1,6 m.

Nella zona baricentrica del dado vengono collocati i tirafondi per l'ancoraggio del palo di illuminazione avente altezza fuori terra paria 18,0m.

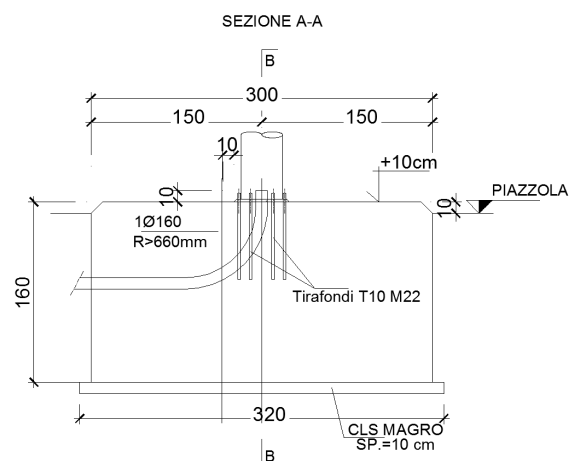
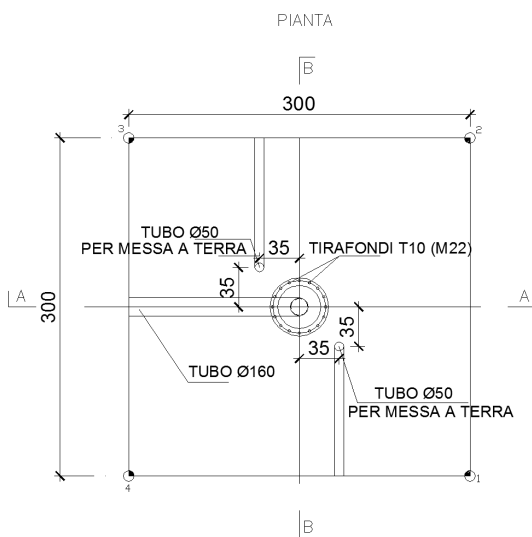
In base al documento Saturno A301 00 D CV 3D SE0000 K02 E si sono desunti i carichi di progetto
CARICHI DI PROGETTO

I carichi di progetto alla base della palina sono pari a

M = 27000 daNm momento

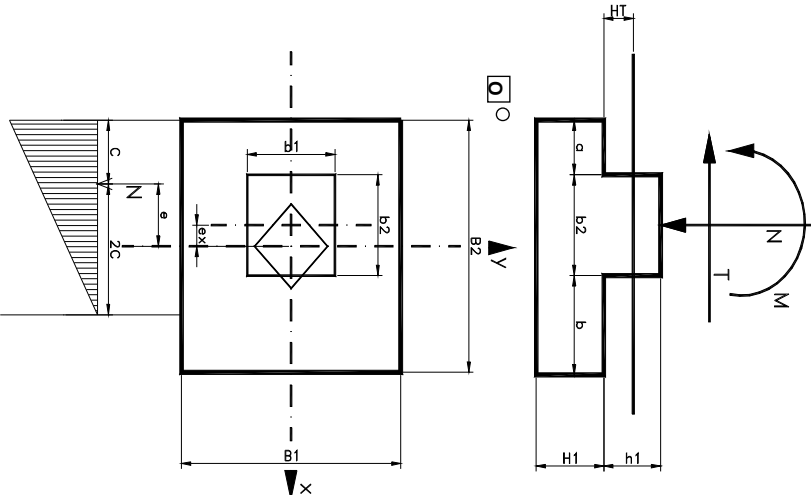
N = 2800 daN azione verticale

T = 1550 daN taglio



5.1. Verifica di stabilità

CARCHI DI PROGETTO		Verifica al ribaltamento attorno al punto O:	
M =	270 KNm	M. rib. =	294.8 KNm
N =	28 KN	M stab. =	540 KNm 0.00 KNm 0.00 KNm 42.00 KNm 582.00 KNm
T =	15.5 KN		
<p>DIMENSIONE PLINTO</p> <p>DADO SUPERIORE</p> <p>DADO SUPERIORE</p> <p>DADO SUPERIORE</p> <p>DADO SUPERIORE</p> <p>DADO SUPERIORE</p>			
b1 =	0 m		
b2 =	0 m		
h1 =	0 m		
h2 =	0 m		
ex =	0 m		
ey =	0 m		
<p>DIMENSIONE PLINTO</p> <p>BASE</p> <p>BASE</p> <p>BASE</p> <p>BASE</p> <p>BASE</p>			
B1 =	3 m	S.r.x0=	14.19
B2 =	3 m	Spinta a riposo asim.	100.92
H1 =	1.6 m	S.p =	100.92
a =	1.5 m	Spinta passiva	
b =	1.5 m		
<p>Gamma plinto = 25 KN/mc</p> <p>Angolo attrito terreno = 25 °</p> <p>Gamma terreno = 20 KN/mc</p> <p>Spessore ricop. Terreno HT = 0 KN</p> <p>Peso del palo = 28 KN</p>		<p>$F.S. = Ms / Mr = 1.97 > 1.5 OK$ con Terreno non reagente</p> <p>$S.r.x0= 14.19 > 1.5 OK$ con Terren o partz. reagente</p> <p>Spinta a riposo asim. 100.92</p> <p>S.p = 100.92</p> <p>Spinta passiva</p> <p>$2.32 > 1.5 OK$ con Terren o reagente</p>	
<p>Verifiche di stabilità:</p> <p>Verifica alla traslazione</p>		<p>Verifica pressione massima senza contributo terreno</p> <p>Ricerca eccentricità tramite Warignon</p>	
<p>Azione tagliante = 15.5 KN</p> <p>Angolo attrito base fondazione 16.67 °</p> <p>$R = P \cdot tg\delta =$</p> <p>Peso base 360.00 KN</p> <p>Terreno sopra base 0.00 KN</p> <p>Peso palo 28.00 KN</p> <p>Peso base 360.00 KN</p> <p>Peso palo 28.00 KN</p> <p>Coefficiente di sicurezza $P = 388.00 KN$</p> <p>$F.S. = P \cdot tg\alpha / T = 7.49 > 1.3 OK$</p>		<p>$e = 49.969 < 1/6 B2$ interno al nocciolo</p> <p>$B2 / 6 = 50.00$ cm limite nocciolo centrale d'inerzia</p> <p>$c = 100.03$ cm</p> <p>$3c = 300.09$ cm</p> <p>$Pmax = 86.20$ Kpa</p> <p>Formula non utilizzabile</p> <p>0.862 daN/cm²</p> <p>Pressione massima con "e" al limite del nocciolo</p> <p>$ex = 50.00 < 1/6 B2$ interno al nocciolo</p> <p>$B2 / 6 = 50.00$ cm limite nocciolo centrale d'inerzia</p> <p>$c = 100.00$ cm</p> <p>$3c = 300.00$ cm</p> <p>$Pmax = 86.22$ Kpa</p> <p>da utilizzare quando le due formule precedenti non sono utilizzabili</p>	
<p>Pressione efficace</p> <p>$B2 = 148.04$ cm</p> <p>$qs = P/(B \cdot B2) = 0.87$ daN/cm²</p>		<p>Pressione efficace</p> <p>OK</p>	
<p>VERIFICA AL SOLLEVAMENTO</p> <p>$PN > 1.3 = 13.857/14$ VERIFICA</p>		<p>VERIFICA NON APPROPRIATA</p>	



<p>GENERAL CONTRACTOR</p>  <p>Consorzio Collegamenti Integrati Veloci</p>	<p>ALTA SORVEGLIANZA</p>  <p>ITALFERR GRUPPO FERROVIE DELLO STATO ITALIANE</p>
	<p>IG51-04-E-CV-RO-IN1E-0X-002-A00</p> <p>Relazione tecnica</p> <p>Foglio 11 di 45</p>

5.2. Verifica capacità portante

Per la verifica della capacità portante del suolo si fa riferimento alla formula di BRINCH-HANSEN (1970) considerando un plinto di fondazione quadrata di dimensioni 3.00 m per 3.30 metri caricata con un carichi verticali (peso proprio + pesi concentrati)

Le azioni verticali sono pari a

$$N = \text{peso proprio} + \text{palo luce} = 3.0 \cdot 3.0 \cdot 1.6 \cdot 2500 + 2800 = 38.800 \text{ daN}$$

I momenti :

$$M_x = 2700000 \text{ daNcm}$$

$$\text{Taglio} = 1550 \text{ daN}$$

$$M_x \text{ tot} = 2700000 + 1550 \cdot 160 = 29480 \text{ daNm} = 2948000 \text{ daNcm}$$

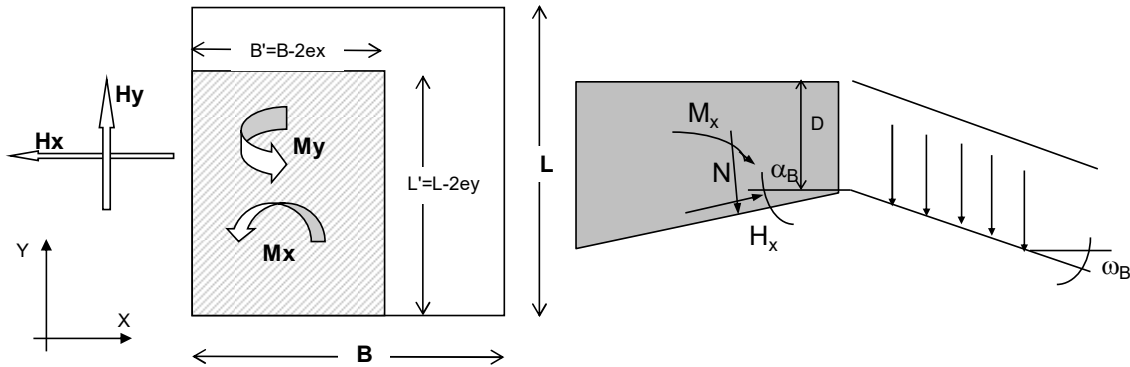
La capacità portante è calcolata con il foglio elettronico riportato qui di seguito.

La profondità di infissione del plinto viene considerata pari a:

160cm altezza plinto

CALCOLO DELLA q_{LIM} ALLA BRINCH-HANSEN (1970)

$$q_{lim} = 1/2 \gamma' \cdot B' \cdot N_q \cdot s_{gB} \cdot i_{gB} \cdot b_{gB} \cdot g_{gB} + q' \cdot N_q \cdot s_{qB} \cdot b_{qB} \cdot d_{qB} \cdot i_{qB} \cdot g_{qB}$$



Verifiche nella condizione più sfavorevole : momento nella direzione y.

Falda (1= presente ; 0 = assente)

0

Parametri geotecnici del terreno				Coeff. di fondazione		Geometria		
γ (Kg/m ³)	γ' (kg/cm ³)	ϕ (°)	ϕ (rad)	N_q	N_γ	B (cm)	L (cm)	D (cm)
1900	0.0019	25	0.436	10.662	6.758	300	300	160
Peso specifico daN/mc								
2500								

Carichi agenti al piede del palo				
N (Kg)	Hx (Kg)	Hy (Kg)	Mx (Kgcm)	My (Kgcm)
2800	1550		2700000	

Carichi agenti sulla fondazione					Eccentricità		Dimensioni ridotte	
N (Kg)	Hx (Kg)	Hy (Kg)	Mx (Kgcm)	My (Kgcm)	ex (cm)	ey (cm)	B' (cm)	L' (cm)
38800	1550	0	2948000	0	76.0	0.00	148.0	300.0

Fattori di inclinazione del carico				Fattori di forma		Fattori di profondità			q' Kg/cm ²
Direzione x		Direzione Y		$S_{\gamma B}$	S_{qB}	D/B'	d_{qB}	$d_{\gamma B}$	
$i_{\gamma B}$	i_{qB}	$i_{\gamma L}$	i_{qL}						
0.868	0.904	1.000	1.000	0.829	1.189	1.081	1.256	1	0.304

Fattori inclinazione piano di posa			Fattori di inclinazione del piano campagna			
α_B (°)	$b_{\gamma B}$	b_{qB}	ω_B (°)	ω_B (rad)	g_{qB}	$g_{\gamma B}$
0	1	1	0	0.000	1.000	1.000

VERIFICHE CAPACITA' PORTANTE			
Pressione limite	q_{lim}	=	5.059 Kg/cm ²
Pressione ammissibile	q_{amm}	= $q_{lim}/3$	= 1.686 Kg/cm ²
Pressione efficace	q_s	= $N/(B \cdot L')$	= 0.874 Kg/cm ²
Fattore di sicurezza	FS	= q_{lim}/q_s	= 5.8

5.3. Verifica strutturale

Per le verifiche strutturali del plinto si utilizza un modello di trave in flessa.

Lo schema di calcolo è riportato nella seguente figura

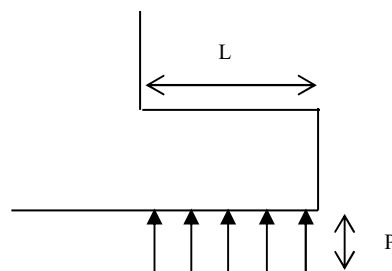


Fig. Schema di calcolo

La mensola di lunghezza L e larghezza pari ad "a" o "b" si suppone caricata con una pressione pari alla pressione massima scaricata al suolo. Si tratta di un'assunzione cautelativa poiché in realtà la distribuzione della pressione è trapezoidale o triangolare con massimo pari a Pmax.

Il momento agente all'incastro della mensola con il dado è pari a:

$$M_x = P_{max} \cdot L^2 / 2 \cdot B$$

Si considera una striscia larga 1,0m per cui B=1,0m

Essendo il plinto simmetrico in tutte le direzioni il momento sarà costante e pari a:

L = 1.50m (cautelativamente non si considera la piastra di base del palo)

$$M_{max} = 116.48 \times 1.50^2 / 2 \times 1,0 = 131,04 \text{ KNm} = 13104 \text{ daNm}$$

$$T_{max} = 116.48 \times 1.50 = 174.72 \text{ KN} = 17472 \text{ daN}$$

La sezione sottoposta a verifica ha dimensione:

$$B = 1.0 \text{ m}$$

$$H = 1.6 \text{ m}$$

GENERAL CONTRACTOR  Consorzio Collegamenti Integrati Veloci	ALTA SORVEGLIANZA  GRUPPO FERROVIE DELLO STATO ITALIANE
	IG51-04-E-CV-RO-IN1E-0X-002-A00 Relazione tecnica
	Foglio 14 di 45

L'armatura scelta consta di:

- armatura inferiore $\phi 16$ /passo 20cm – copriferro 5 cm;
- armatura intermedia $\phi 16$ /passo 20cm – distanza 35 cm da estremità inferiore platea;
- armatura superiore $\phi 16$ /passo 20cm – copriferro 5 cm.

I calcoli condotti portano alle seguenti tensioni nel calcestruzzo e nell'acciaio:

Descrizione Sezione:	
Metodo di calcolo resistenza:	Tensioni Ammissibili
Tipologia sezione:	Sezione predefinita
Forma della sezione:	Rettangolare
Riferimento Sforzi assegnati:	Assi x,y principali d'inerzia

CARATTERISTICHE DI RESISTENZA DEI MATERIALI IMPIEGATI

CALCESTRUZZO -	Classe:	C25/30
	Tensione Normale Ammiss. Sc:	97.50 daN/cm ²
	Tensione Tangenz.Amm. TauC0:	6.00 daN/cm ²
	Tensione Tangenz.Amm. TauC1:	18.28 daN/cm ²
	Coeff. N di omogeneizzazione:	15.00
	Modulo Elastico Normale Ec:	314750 daN/cm ²
Resis. media a trazione fctm:	25.60 daN/cm ²	
ACCIAIO -	Tipo:	B450C
	Resist. caratt. a rottura ftk:	4500.0 daN/cm ²
	Tensione Ammissibile Sf:	2550.0 daN/cm ²
	Modulo Elastico Ef:	2000000 daN/cm ²

CARATTERISTICHE GEOMETRICHE ED ARMATURE SEZIONE

Base:	100.0	cm
Altezza:	160.0	cm
Barre inferiori:	5 $\phi 16$	(10.1 cm ²)
Barre superiori:	5 $\phi 16$	(10.1 cm ²)
Coprif.Inf.(dal baric. barre):	6.4	cm
Coprif.Sup.(dal baric. barre):	6.4	cm

TENS.AMMISS. - SFORZI PER OGNI COMBINAZIONE ASSEGNATA

N	Sforzo normale [daN] applicato nel baricentro (posit. se di compress.)			
Mx	Momento flettente [daNm] intorno all'asse x baric. della sezione con verso positivo se tale da comprimere il lembo sup. della sezione			
Vy	Taglio [daN] in direzione parallela all'asse y baric. della sezione			
MT	Momento torcente [daN m]			
N°Comb.	N	Mx	Vy	MT
1	0	13104	13930	0

RISULTATI DEL CALCOLO

Sezione verificata per tutte le combinazioni assegnate

Copriferro netto minimo barre longitudinali:	5.6	cm
Interferro netto minimo barre longitudinali:	20.2	cm
Copriferro netto minimo staffe:	4.0	cm

GENERAL CONTRACTOR  Consorzio Collegamenti Integrati Veloci	ALTA SORVEGLIANZA  GRUPPO FERROVIE DELLO STATO ITALIANE	
IG51-04-E-CV-RO-IN1E-0X-002-A00 Relazione tecnica		Foglio 15 di 45

METODO DELLE TENSIONI AMMISSIBILI - MASSIME E MINIME TENSIONI NORMALI

Ver	S = combinazione verificata / N = combin. non verificata
Sc max	Massima tensione [daN/cm ²] nel conglomerato (positiva se di compress.)
Yc max	Ordinata [cm] corrispond. al punto di massima compressione
Sc min	Minima tensione [daN/cm ²] nel conglomerato (positiva se di compress.)
Yc min	Ordinata [cm] corrispond. al punto di minima compressione
Sc med	Tensione media [daN/cm ²] nel conglomerato
Sf min	Minima tensione [daN/cm ²] nell'acciaio (negativa se di trazione)
Ys min	Ordinata [cm] corrispond. alla barra di minima tensione
Sf max	Massima tensione [daN/cm ²] nell'acciaio (positiva se di compress.)
Ys max	Ordinata [cm] corrispond. alla barra di massima tensione
Yneutro	Ordinata [cm] dell'asse neutro nel riferimento X,Y,O gener.della sez.

N°Comb	Ver	Sc max	Yc max	Sc min	Yc min	Sc med	Sf min	Ys min	Yneutro
1	S	8.4	160.0	0.0	0.0	----	-885	6.4	140.8

METODO DELLE TENSIONI AMMISSIBILI - VERIFICHE A TAGLIO

Ver:	S = comb.verificata a taglio-tors./ N = comb. non verificata
Tau max:	Massima tensione tangenziale a taglio-torsione nel conglom.[daN/cm ²]
Scorr:	Scorrimento massimo per taglio nel conglomerato [daN/cm]
Bs:	Lunghezza in cm della corda di scorrimento massimo
TgFi:	Rapporto tra la tens. tens. princ. trazione e quella tang.(corda Bs)
ASt:	Area di calcolo staffe a taglio e torsione per metro di trave [cm ² /m]

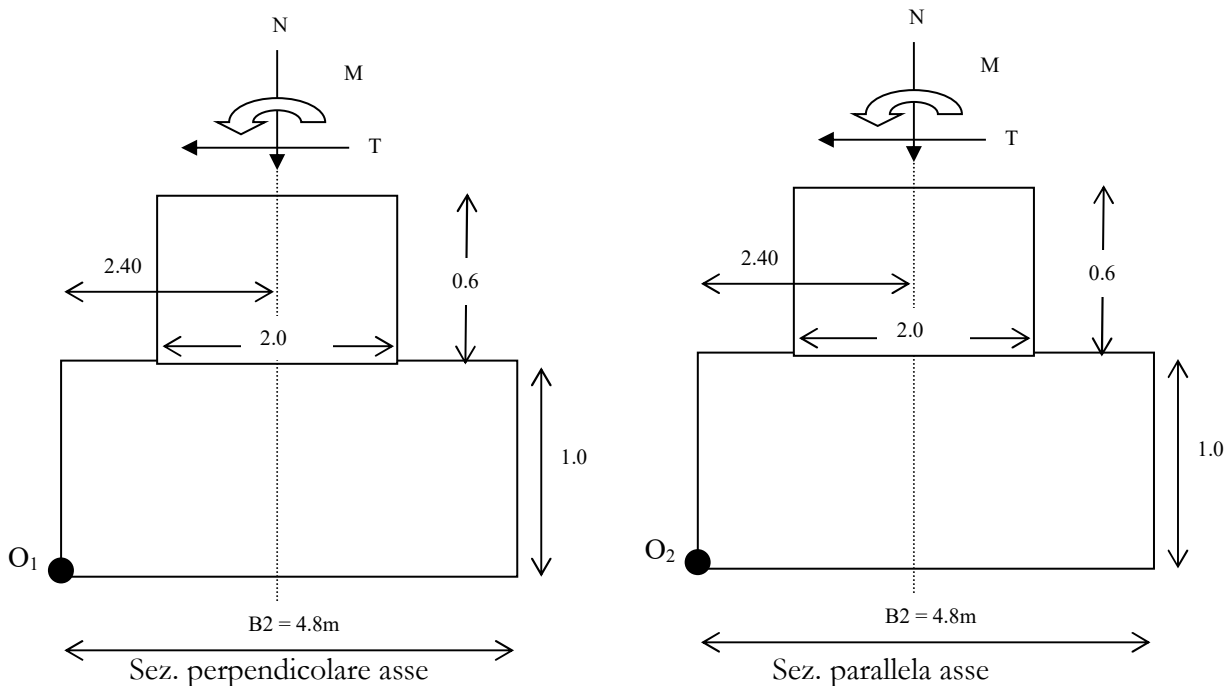
N°Comb	Ver	Tau max	Scorr.	Bs	TgFi	ASt
1	S	0.95	94.6	100.0	1.0000	10.5

6. VERIFICHE BASAMENTO ANTENNA 30M

Il manufatto consiste in un plinto di fondazione monolitico a risega composto da una platea di base in c.a. delle dimensioni 4.8 x 4.8 x 1.0 m e da un dado superiore di altezza 60 cm e lato di base pari a 2.0 m .

La posizione di tale dado è baricentrica secondo tutte le direzioni.

Le sezioni schematiche sono riportate nelle figure seguenti.



Al centro del dado è previsto il posizionamento del cestello di tirafondi necessario per il collegamento ed ancoraggio dell'antenna.

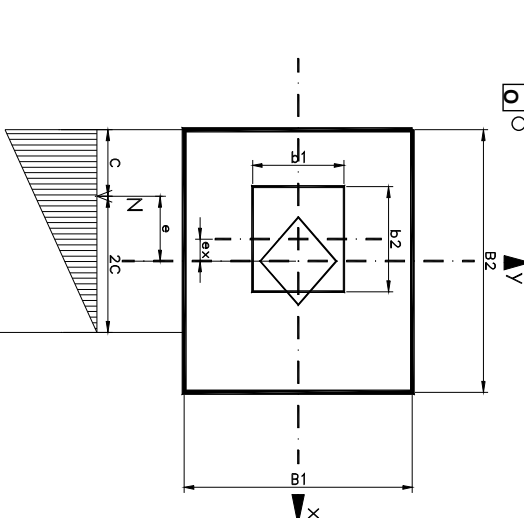
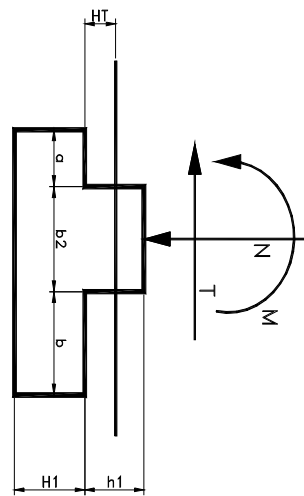
CARICHI DI PROGETTO

I carichi di progetto alla base dell'antenna sono pari a

M =	928	KNm	momento
N =	59	KN	azione verticale
T =	64	KN	taglio

6.1. Verifica di stabilità

CARICHI DI PROGETTO		Verifica al ribaltamento attorno al punto O:	
M = 928 KNm	Momento	M rib. = 1030.4 KNm	
N = 59 KN	Azz. Verticale	M stab. =	
T = 64 KN	Taflo	1382.4 KNm	Base
DIMENSIONE PLINTO		144.00 KNm	Dado
DADO SUPERIORE		456.96 KNm	Terreno
b1 = 2 m	Dado superiore	141.60 KNm	Palo
b2 = 2 m	Terreno	2124.96 KNm	
h1 = 0.6 m	Spessore fuori terra		
ex = 0 m			
ey = 0 m			
DIMENSIONE PLINTO			
BASE			
B1 = 4.8 m	Base interrata		
B2 = 4.8 m			
H1 = 1 m			
a = 1.4 m			
b = 1.4 m			
Gamma plinto = 25 KN/mc			
Angolo attrito terreno = 25 °			
Gamma terreno = 20 KN/mc			
Spessore ricop. Terreno HT = 0.5 m			
Peso del palo = 59 KN			
Verifiche di stabilità:			
Verifica alla traslazione			
Azione tagliante = 64 KN			
Angolo attrito base fondazione = 16.67 °			
$R = P \cdot \tan \delta =$			
Peso base = 576.00 KN			
Peso dado = 60.00 KN			
Terreno sopra base = 190.40 KN			
Peso palo = 59.00 KN			
P = 885.40 KN			
Coefficiente di sicurezza			
$F.S. = P \cdot \tan \alpha / T =$			
4.14 > 1.3 OK			
Verifica pressione massima con contributo terreno			
P max = 0.943 daN/cmq			
P min = -0.175 daN/cmq			
Formula non utilizzabile			
Formula non utilizzabile			
Ricerca eccentricità tramite Varignon			
Verifica eccentricità tramite Varignon			
e = 111.924 cm			
B2/6 = 80.00 cm			
c = 128.08 cm			
3c = 384.23 cm			
Pmax = 96.02 daN/cmq			
Sezione parzializzata			
Sezione parzializzata			
Sezione parzializzata			
Sezione parzializzata			
Pressione massima con "e" al limite del nocciolo			
ex = 80.00 cm			
B2/6 = 160.00 cm			
c = 180.00 cm			
3c = 540.00 cm			
P max = 76.86 Kpa			
da utilizzare quando le due formule precedenti non sono utilizzabili			
Pressione efficace			
B2' = 247.25 cm			
OK			
gs = P/(B1-B2)			
0.75 daN/cmq			
VERIFICA AL SOLLEVAMENTO			
VERIFICA NON APPROPRIATA			
P/N > 1.3 = 15.00678 VERIFICA			



<p>GENERAL CONTRACTOR</p> 	<p>ALTA SORVEGLIANZA</p> 
	<p>IG51-04-E-CV-RO-IN1E-0X-002-A00 Relazione tecnica</p> <p>Foglio 18 di 45</p>

6.2. Verifica capacità portante

Per la verifica della capacità portante del suolo si fa riferimento alla formula di BRINCH-HANSEN

Le azioni verticali sono pari a

$$N=885.40 \text{ kN}$$

Le azioni orizzontali sono pari a:

$$T=64.00 \text{ kN}$$

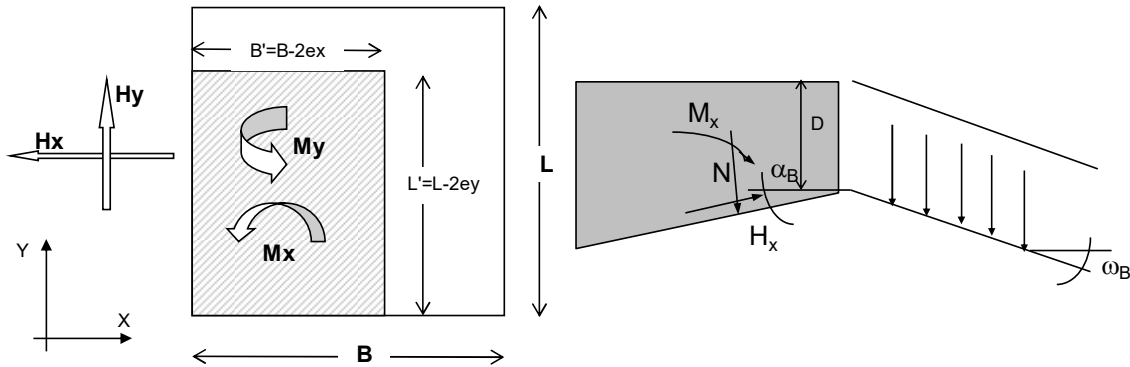
Il momento ribaltante è pari a:

$$M=1.030,4 \text{ kN*m}$$

La capacità portante è calcolata con il foglio elettronico riportato qui di seguito.

CALCOLO DELLA q_{LIM} ALLA BRINCH-HANSEN (1970)

$$q_{lim} = 1/2 \gamma' * B' * N_{\gamma} * s_{\gamma B} * i_{\gamma B} * b_{\gamma B} * g_{\gamma B} + q' * N_q * s_{qB} * b_{qB} * d_{qB} * i_{qB} * g_{qB}$$



Verifiche nella condizione più sfavorevole : momento nella direzione y.

Falda (1= presente ; 0 = assente)	0
-----------------------------------	----------

Parametri geotecnici del terreno				Coeff. di fondazione		Geometria		
γ (Kg/m ³)	γ' (kg/cm ³)	ϕ (°)	ϕ (rad)	N_q	N_γ	B (cm)	L (cm)	D (cm)
1900	0.0019	25	0.436	10.662	6.758	480	480	160
Peso specifico daN/mc								
2500								

Carichi agenti al piede del palo				
N (Kg)	Hx (Kg)	Hy (Kg)	Mx (Kgcm)	My (Kgcm)
5900	6400		9280000	

Carichi agenti sulla fondazione					Eccentricità		Dimensioni ridotte	
N (Kg)	Hx (Kg)	Hy (Kg)	Mx (Kgcm)	My (Kgcm)	ex (cm)	ey (cm)	B' (cm)	L' (cm)
88540	6400	0	10304000	0	116.4	0.00	247.2	480.0

Fattori di inclinazione del carico				Fattori di forma		Fattori di profondità			q' Kg/cm ²
Direzione x		Direzione Y		$S_{\gamma B}$	S_{qB}	D/B'	d_{qB}	$d_{\gamma B}$	
$i_{\gamma B}$	i_{qB}	$i_{\gamma L}$	i_{qL}						
0.771	0.832	1.000	1.000	0.841	1.181	0.647	1.201	1	0.304

Fattori inclinazione piano di posa			Fattori di inclinazione del piano campagna			
α_B (°)	$b_{\gamma B}$	b_{qB}	ω_B (°)	ω_B (rad)	g_{qB}	$g_{\gamma B}$
0	1	1	0	0.000	1.000	1.000

VERIFICHE CAPACITA' PORTANTE			
Pressione limite	q_{lim}	=	4.855 Kg/cm ²
Pressione ammissibile	q_{amm}	= $q_{lim}/3$	= 1.618 Kg/cm ²
Pressione efficace	q_s	= $N/(B*L')$	= 0.746 Kg/cm ²
Fattore di sicurezza	FS	= q_{lim}/q_s	= 6.5 -

6.3. Verifiche strutturali

Per le verifiche strutturali del plinto si utilizza un modello di trave in flessa.
Lo schema di calcolo è riportato nella seguente figura

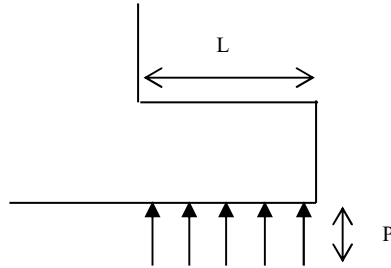


Fig. Schema di calcolo

La mensola di lunghezza L e larghezza pari ad "a" o "b" si suppone caricata con una pressione pari alla pressione massima scaricata al suolo. Si tratta di un'assunzione cautelativa poiché in realtà la distribuzione della pressione è trapezoidale o triangolare con massimo pari a Pmax.

Il momento agente all'incastro della mensola con il dado è pari a:

$$M_x = P_{\max} \cdot L^2 / 2 \cdot B$$

Si considera una striscia larga 1,0m per cui B=1,0m

Essendo il plinto simmetrico in tutte le direzioni il momento sarà costante e pari a:

$$L = 1.40\text{m}$$

$$M_{\max} = 99.5 \times 1.40^2 / 2 \times 1,0 = 97,51 \text{ KNm}$$

$$T_{\max} = 99.5 \times 1.40 \times 1,0 = 139.3 \text{ KN}$$

La sezione sottoposta a verifica ha dimensione:

$$B = 1.0 \text{ m}$$

$$H = 1.0 \text{ m}$$

GENERAL CONTRACTOR  Consorzio Collegamenti Integrati Veloci	ALTA SORVEGLIANZA  GRUPPO FERROVIE DELLO STATO ITALIANE
	IG51-04-E-CV-RO-IN1E-0X-002-A00 Relazione tecnica
	Foglio 21 di 45

L'armatura minima per questa sezione risulta pari a:

$$(0.15 \times B \times H) / 100 = 15.0 \text{ cm}^2$$

L'armatura scelta consta di:

- armatura inferiore $\phi 18$ /passo 20cm – copriferro 5 cm;
- armatura intermedia $\phi 18$ /passo 20cm – distanza 35 cm da estremità inferiore platea;
- armatura superiore $\phi 16$ /passo 20cm – copriferro 5 cm.

I calcoli condotti portano alle seguenti tensioni nel calcestruzzo e nell'acciaio:

DATI GENERALI SEZIONE IN C.A.

Descrizione Sezione:	
Metodo di calcolo resistenza:	Tensioni Ammissibili
Tipologia sezione:	Sezione predefinita
Forma della sezione:	Rettangolare
Riferimento Sforzi assegnati:	Assi x,y principali d'inerzia
Riferimento alla sismicità:	Zona non classificata sismica
Posizione sezione nell'asta:	In prossimità dell'attacco a nodo

CARATTERISTICHE DI RESISTENZA DEI MATERIALI IMPIEGATI

CALCESTRUZZO -	Classe:	C25/30
	Tensione Normale Ammiss. Sc:	97.50 daN/cm ²
	Tensione Tangenz.Amm. TauC0:	6.00 daN/cm ²
	Tensione Tangenz.Amm. TauC1:	18.28 daN/cm ²
	Coeff. N di omogeneizzazione:	15.00
	Modulo Elastico Normale Ec:	314750 daN/cm ²
	Resis. media a trazione fctm:	25.60 daN/cm ²

ACCIAIO -	Tipo:	B450C
	Resist. caratt. a rottura ftk:	4500.0 daN/cm ²
	Tensione Ammissibile Sf:	2550.0 daN/cm ²
	Modulo Elastico Ef:	2000000 daN/cm ²

CARATTERISTICHE GEOMETRICHE ED ARMATURE SEZIONE

Base:	100.0 cm
Altezza:	100.0 cm
Barre superiori	: 5Ø16 (10.1 cm ²)
Barre inferiori	: 5Ø18 (12.7 cm ²)
Barre intermedie	: 5Ø18 (12.7 cm ²)

(a favore di sicurezza non considerate nei calcoli ma disposte solo per garantire il minimo di armatura in zona tesa come da normativa)

Copriferro barre inf.(dal baric. barre)	: 5.0 cm
Copriferro barre sup.(dal baric. barre)	: 5.0 cm

TENS.AMMISS. - SFORZI PER OGNI COMBINAZIONE ASSEGNATA

N Sforzo normale [daN] applicato nel baricentro (posit. se di compress.)

GENERAL CONTRACTOR  Consorzio Collegamenti Integrati Veloci	ALTA SORVEGLIANZA  GRUPPO FERROVIE DELLO STATO ITALIANE	
IG51-04-E-CV-RO-IN1E-0X-002-A00 Relazione tecnica		Foglio 22 di 45

Mx Coppia concentrata in daNm applicata all'asse x baric. della sezione con verso positivo se tale da comprimere il lembo sup. della sezione
Vy Taglio [daN] in direzione parallela all'asse y baric. della sezione

N.Comb.	N	Mx	Vy	MT
1	0	9751	13930	0

RISULTATI DEL CALCOLO

Copriferro netto minimo barre longitudinali: 4.1 cm
Interferro netto minimo barre longitudinali: 20.7 cm

METODO DELLE TENSIONI AMMISSIBILI - MASSIME E MINIME TENSIONI NORMALI

Ver S = combinazione verificata / N = combin. non verificata
Sc max Massima tensione [in daN/cm²] nel conglomerato (positiva se di compress.)
Yc max Ordinata [in cm] corrispond. al punto di massima compressione
Sc min Minima tensione [in daN/cm²] nel conglomerato (positiva se di compress.)
Yc min Ordinata [in cm] corrispond. al punto di minima compressione
Sc med Tensione media [in daN/cm²] nel conglomerato
Sf min Minima tensione [in daN/cm²] nell'acciaio (negativa se di trazione)
Yf min Ordinata [in cm] corrispond. alla barra di minima tensione
Sf max Massima tensione [in daN/cm²] nell'acciaio (positiva se di compress.)
Yf max Ordinata [in cm] corrispond. alla barra di massima tensione
Yneutro Ordinata [in cm] dell'asse neutro nel riferimento X,Y,0 gener.della sez.

N.Comb.	Ver	Sc max	Ycmax	Sc min	Ycmin	Sc med	Sf min	Yfmin	Yneutro
1	S	11.8	100.0	0.0	0.0		-855	5.0	83.7

METODO DELLE TENSIONI AMMISSIBILI - VERIFICHE A TAGLIO

Ver S = comb.verificata a taglio-tors./ N = comb. non verificata
Tau max Massima tensione tangenziale a taglio-torsione nel conglom.[daN/cm²]
Scorr. Scorrimento massimo per taglio nel conglomerato [daN/cm]
Bs Lunghezza in cm della corda di scorrimento massimo
TgFi Rapporto tra la tens. tens. princ. trazione e quella tang.(corda Bs)
Afst Area di calcolo staffe a taglio e torsione per metro di trave [cm²/m]

N.Comb.	Ver	Tau max	Scorr.	Bs	TgFi	Afst
1	S	1.55	155.4	100.0	1.0000	10.5

La verifica risulta quindi soddisfatta.

Verifica del dado

Si esegue la verifica della sezione di base del dado di immersione dei tirafondi.

Il peso del dado è pari a $2.00 \times 2.00 \times 0.60 \times 25 = 60,00$ kN

Esso è sollecitato dalle seguenti sollecitazioni:

$M = 928 + 64 \times 0.6 = 966.40$ kNm

$N = 60$ kN + 59 kN = 119 kN

$T = 64$ kN

La sezione sottoposta a verifica ha dimensione:

$B = 2.00$ m

$H = 2.00$ m

- armatura inferiore $11\phi 18$ – copriferro 5 cm;
- armatura superiore $11\phi 18$ – copriferro 5 cm.

I calcoli condotti portano alle seguenti tensioni nel calcestruzzo e nell'acciaio:

GENERAL CONTRACTOR  Consorzio Collegamenti Integrati Veloci	ALTA SORVEGLIANZA  GRUPPO FERROVIE DELLO STATO ITALIANE	
	IG51-04-E-CV-RO-IN1E-0X-002-A00 Relazione tecnica	Foglio 23 di 45

DATI GENERALI SEZIONE IN C.A.

Descrizione Sezione:
Metodo di calcolo resistenza: Tensioni Ammissibili
Tipologia sezione: Sezione predefinita
Forma della sezione: Rettangolare
Riferimento Sforzi assegnati: Assi x,y principali d'inerzia
Riferimento alla sismicità: Zona non classificata sismica
Posizione sezione nell'asta: In prossimità dell'attacco a nodo

CARATTERISTICHE DI RESISTENZA DEI MATERIALI IMPIEGATI

CALCESTRUZZO - Classe: C25/30
Tensione Normale Ammiss. Sc: 97.50 daN/cm²
Tensione Tangenz.Amm. TauC0: 6.00 daN/cm²
Tensione Tangenz.Amm. TauC1: 18.28 daN/cm²
Coeff. N di omogeneizzazione: 15.00
Modulo Elastico Normale Ec: 314750 daN/cm²
Resis. media a trazione fctm: 25.60 daN/cm²

ACCIAIO - Tipo: B450C
Resist. caratt. a rottura ftk: 4500.0 daN/cm²
Tensione Ammissibile Sf: 2550.0 daN/cm²
Modulo Elastico Ef: 2000000 daN/cm²

CARATTERISTICHE GEOMETRICHE ED ARMATURE SEZIONE

Base: 200.0 cm
Altezza: 200.0 cm
Barre inferiori : 11Ø18 (28.0 cm²)
Barre superiori : 11Ø18 (28.0 cm²)
Coprifermo barre inf.(dal baric. barre) : 5.0 cm
Coprifermo barre sup.(dal baric. barre) : 5.0 cm

TENS.AMMISS. - SFORZI PER OGNI COMBINAZIONE ASSEGNATA

N Sforzo normale [daN] applicato nel baricentro (posit. se di compress.)
Mx Coppia concentrata in daNm applicata all'asse x baric. della sezione con verso positivo se tale da comprimere il lembo sup. della sezione
Vy Taglio [daN] in direzione parallela all'asse y baric. della sezione

N.Comb.	N	Mx	Vy	MT
1	11900	96640	6400	0

RISULTATI DEL CALCOLO

Coprifermo netto minimo barre longitudinali: 4.1 cm
Interfermo netto minimo barre longitudinali: 17.2 cm
Coprifermo netto minimo staffe: 3.3 cm

METODO DELLE TENSIONI AMMISSIBILI - MASSIME E MINIME TENSIONI NORMALI

Ver S = combinazione verificata / N = combin. non verificata
Sc max Massima tensione [in daN/cm²] nel conglomerato (positiva se di compress.)
Yc max Ordinata [in cm] corrispond. al punto di massima compressione
Sc min Minima tensione [in daN/cm²] nel conglomerato (positiva se di compress.)
Yc min Ordinata [in cm] corrispond. al punto di minima compressione
Sc med Tensione media [in daN/cm²] nel conglomerato
Sf min Minima tensione [in daN/cm²] nell'acciaio (negativa se di trazione)
Yf min Ordinata [in cm] corrispond. alla barra di minima tensione
Sf max Massima tensione [in daN/cm²] nell'acciaio (positiva se di compress.)

GENERAL CONTRACTOR  Consorzio Collegamenti Integrati Veloci	ALTA SORVEGLIANZA  GRUPPO FERROVIE DELLO STATO ITALIANE	
IG51-04-E-CV-RO-IN1E-0X-002-A00 Relazione tecnica		Foglio 24 di 45

Yf max Ordinata [in cm] corrisp. alla barra di massima tensione
Yneutro Ordinata [in cm] dell'asse neutro nel riferimento X,Y,0 gener.della sez.

N.Comb.	Ver	Sc max	Ycmax	Sc min	Ycmin	Sc med	Sf min	Yfmin	Yneutro
1	S	18.4	200.0	0.0	0.0	0.3	-1647	5.0	172.0

METODO DELLE TENSIONI AMMISSIBILI - VERIFICHE A TAGLIO

Ver S = comb.verificata a taglio-tors./ N = comb. non verificata
Tau max Massima tensione tangenziale a taglio-torsione nel conglom.[daN/cm²]
Scorr. Scorrimento massimo per taglio nel conglomerato [daN/cm]
Bs Lunghezza in cm della corda di scorrimento massimo
TgFi Rapporto tra la tens. tens. princ. trazione e quella tang.(corda Bs)
Afst Area di calcolo staffe a taglio e torsione per metro di trave [cm²/m]

N.Comb.	Ver	Tau max	Scorr.	Bs	TgFi	Afst
1	S	0.17	34.2	200.0	1.0000	10.1

COMBINAZIONI RARE IN ESERCIZIO - MASSIME TENSIONI NORMALI ED APERTURA FESSURE

Ver S = combinazione verificata / N = combin. non verificata
Sc max Massima tensione positiva di compressione nel conglomerato [daN/cm²]
Yc max Ordinata in cm della fibra corrisp. a Sc max (sistema rif. X,Y,0)
Sf min Minima tensione negativa di trazione nell'acciaio [daN/cm²]
Yf min Ordinata in cm della barra corrisp. a Sf min (sistema rif. X,Y,0)
Ac eff. Area di conglomerato [cm²] in zona tesa considerata aderente alle barre
D fess. Distanza calcolata tra le fessure espressa in mm
K3 Coeff. di normativa dipendente dalla forma del diagramma delle tensioni
Ap.fess. Apertura calcolata delle fessure espressa in mm

N.Comb.	Ver	Sc max	Yc max	Sf min	Yf min	Ac eff.	D fess.	K3	Ap.Fess.
1	S	7.1	200.0	-93	195.0	0	0		0.00

La verifica risulta quindi soddisfatta.

GENERAL CONTRACTOR 	ALTA SORVEGLIANZA 
	IG51-04-E-CV-RO-IN1E-0X-002-A00 Relazione tecnica
	Foglio 25 di 45

7. VERIFICHE POZZETTO GENERICI DI PIAZZALE

Oggetto della presente relazione di calcolo sono le strutture in conglomerato cementizio armato dei pozzetti tecnologici presenti nelle piazzole poste lungo la tratta A.V./A.C. TERZO VALICO DEI GIOVI.

7.1. TIPOLOGIE DI POZZETTI

I pozzetti sono tutti gettati in opera ed hanno le seguenti tipologie, in relazione agli elaborati grafici:

1) Pozzetto tipo A :

dimensioni nette interne 60x60 cm
 altezza netta max 110 cm,
 spessore soletta di fondo = 20 cm
 spessore pareti = 20 cm
 copertura con coperchio in VTR

2) Pozzetto tipo B :

dimensioni nette interne 80x80 cm
 altezza netta max 200 cm
 spessore soletta di fondo = 20 cm
 spessore pareti = 20 cm
 copertura con coperchio in VTR

3) Pozzetto tipo C-P3 :

dimensioni nette interne 120x120 cm
 altezza netta max 170 cm
 spessore soletta di fondo = 20 cm
 spessore pareti = 20 cm
 copertura con coperchio in VTR
 profilato HEB 160 – L=126 cm

4) Pozzetto tipo D :

dimensioni nette interne 200x110 cm
 altezza netta max 215 cm

<p>GENERAL CONTRACTOR</p> 	<p>ALTA SORVEGLIANZA</p> 
	<p>IG51-04-E-CV-RO-IN1E-0X-002-A00 Relazione tecnica</p> <p style="text-align: right;">Foglio 26 di 45</p>

spessore soletta di fondo = 20 cm
 spessore pareti = 20 cm
 copertura con coperchio in VTR
 profilato HEB 160 – L=116 cm

5) Pozzetto tipo E :

dimensioni nette interne 150x150 cm
 altezza netta max 190 cm
 spessore soletta di fondo = 20 cm
 spessore pareti = 20 cm
 copertura con coperchio in VTR
 profilato HEB 160 – L=156 cm

6) Pozzetto tipo F :

dimensioni nette interne 180x180 cm
 altezza netta max 235 cm
 spessore soletta di fondo = 20 cm
 spessore pareti = 20 cm
 copertura con coperchio in VTR
 profilato HEB 160 – L=186 cm

7) Pozzetto tipo P1 :

dimensioni nette interne 50x50 cm
 altezza netta max 110 cm
 spessore soletta di fondo = 20 cm
 spessore pareti = 20 cm
 copertura con coperchio in VTR

8) Pozzetto tipo P2 :

dimensioni nette interne 100x100 cm
 altezza netta max 140 cm
 spessore soletta di fondo = 20 cm
 spessore pareti = 20 cm
 copertura con coperchio in VTR
 profilato HEB 160 – L=106 cm

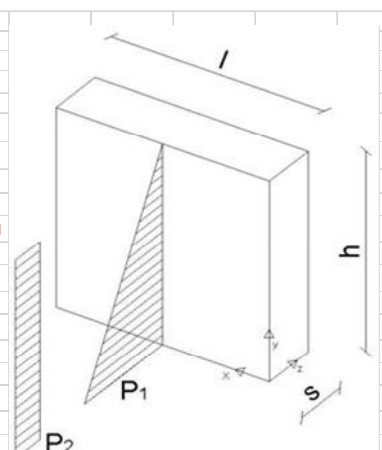
In base alla predente discretizzazione si procede ora alla verifica di quel pozzetto virtuale che accomuna in se tutte le situazioni più sfavorevoli riscontrate.

In particolare avremo:

- dimensioni nette interne massime 200x200 cm
- altezza netta massima 235 cm
- Profilato HEB 160 L massima 186 cm

Le sollecitazioni gravanti sul manufatto saranno pertanto:

Sovraccarico accidentale	KN/mq	20	
Peso specifico terreno	KN/m3	20	
Peso specifico manufatto	KN/m3	25	
ϕ = angolo di resistenza al taglio ""		25	
h = altezza parete in "m"		2.35	
k_h = coefficiente sismico		0	
S = spessore parete in "m"		0.2	
l = larghezza parete in "m"		1	
h/l =		2.35	
$p_1 = k_0 \gamma h = (1 - \sin\phi) \gamma h$	spinta a riposo del terreno a tergo dell'elemento KN/m2		27.1
$k_0 = (1 - \sin\phi)$		0.58	
$p_2 = p'_2 + p''_2 = k_h [\gamma h + \gamma_c s]$			0.0
con:			
$p'_2 = k_h \gamma h$	incremento di spinta per effetto del sisma		0.0
$p''_2 = k_h \gamma_c s$	contributo attribuibile all'inerzia della parete		0.0
$p_3 = k_0 q = (1 - \sin\phi) q$	sovraccarico accidentale		11.5



Nel caso di sisma si considera la riduzione del 50% del sovraccarico accidentale

I carichi danno origine a momenti flettenti e taglianti agenti sulla parete del manufatto.

Per positivi si intendono i momenti che tendono le fibre di intradosso, lato interno al pozzetto.

7.2. Modellazione

Per il calcolo delle sollecitazioni e per la verifica si è fatto ricorso all'utilizzo del codice di calcolo ad elementi finiti Axis VM Versione 12, prodotto dalla Inter-Cad-, Károly, Budapest.

Questa procedura, sviluppata in ambiente Windows, permette l'analisi elastica lineare di strutture tridimensionali con nodi a sei gradi di libertà utilizzando un solutore ad elementi finiti.

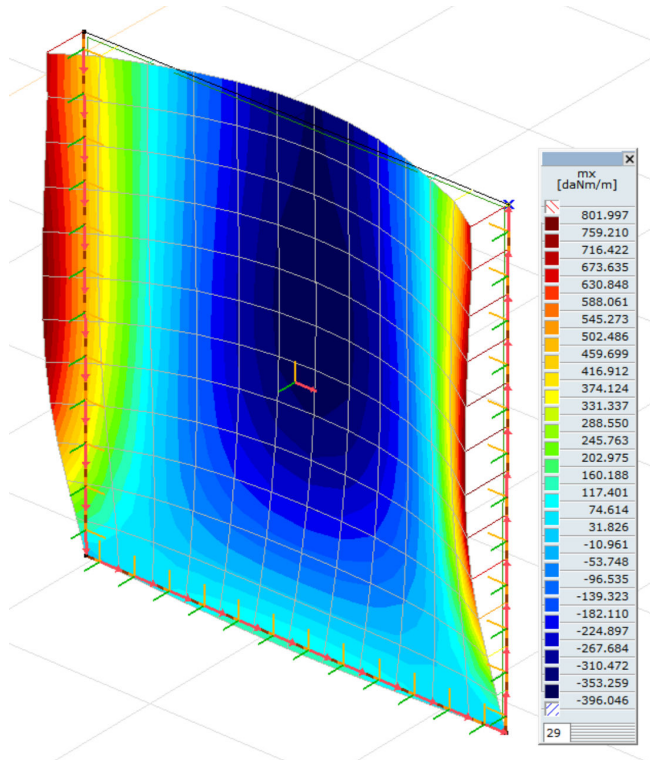
Sono stati utilizzati elementi "shell" per la modellazione degli elementi strutturali.

I carichi possono essere applicati sia ai nodi che sugli elementi, con assoluta generalità di condizioni di carico (uniforme, triangolare, trapezoidale ecc...).

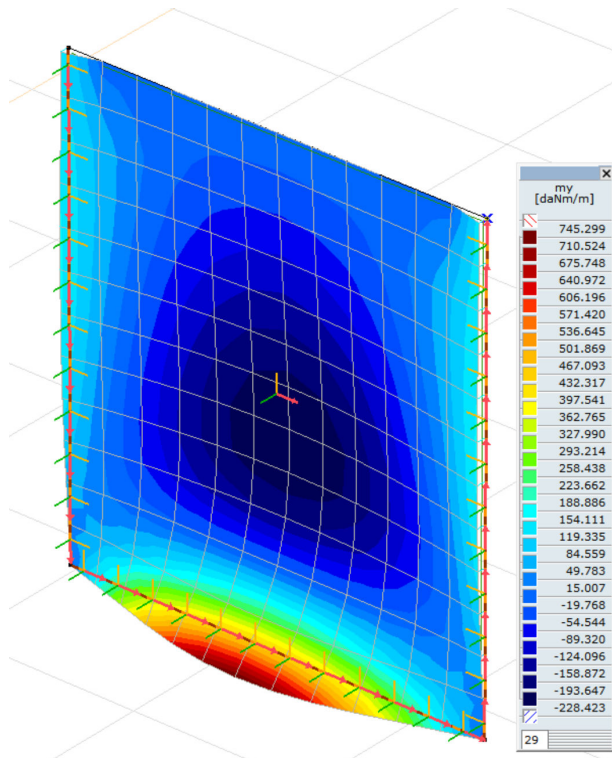
I vincoli sono forniti tramite le sei costanti di rigidità elastica.

La piastra, modellata con una maglia regolare di elementi "shell", è stata quindi caricata con le azioni riportate al capitolo precedente e vincolata secondo le modalità descritte.

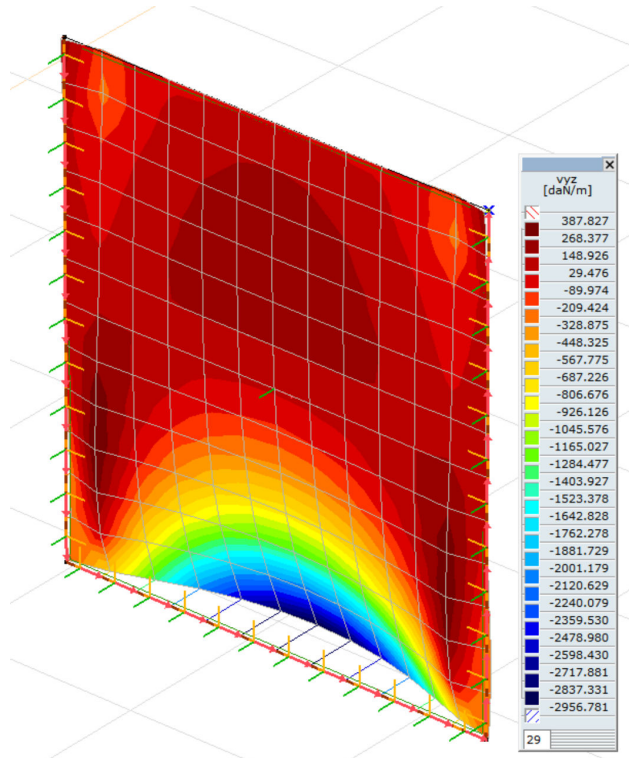
Nelle figure seguenti sono riportati gli andamenti dei momenti flettenti M_x, M_y e taglio calcolati.



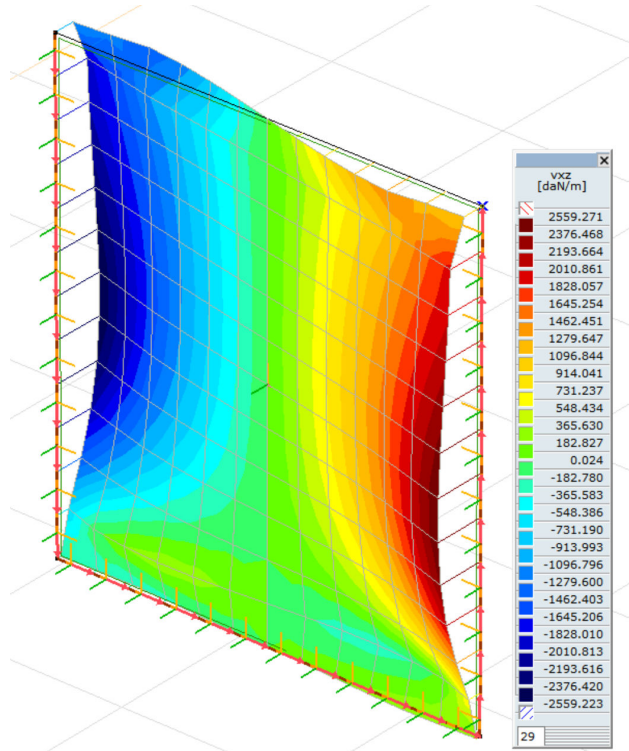
Momento flessionale attorno all'asse locale Y



Momento flessionale attorno all'asse locale X



Taglio in direzione locale X



Taglio in direzione locale Y

GENERAL CONTRACTOR  Consorzio Collegamenti Integrati Veloci	ALTA SORVEGLIANZA  GRUPPO FERROVIE DELLO STATO ITALIANE	
IG51-04-E-CV-RO-IN1E-0X-002-A00 Relazione tecnica		Foglio 30 di 45

7.3. Calcolo della sezione

Il calcolo viene effettuato per unità di larghezza, considerando quindi una sezione rettangolare di larghezza 1 metro ed altezza 0.2 metri. Armandando quindi la parete sulle due facce con tondi B450 C disposti a maglia 20 x 20 cm, copriferro pari a 4 cm, per il momento massimo di 801.985 daN m/m e Taglio massimo 2956,780 daN ne conseguono le seguenti sollecitazioni nel calcestruzzo e nell'acciaio:

Combinazioni di carico personalizzate per casi di carico

	Nome	Tipo	PROPRIO	SPINTA TERRENO	ACCIDENTALE
1	Co #1	-	1.00	1.00	0
2	Co #2	-	1.00	1.00	1.00

Sollecitazioni superficiali [Lineare, Co #2]

Nodo	Superficie	nx [daN/m]	ny [daN/m]	nxy [daN/m]	mx [daNm/m]	my [daNm/m]	mxy [daNm/m]	vxz [daN/m]	vyz [daN/m]	vSz [daN/m]
Ext.										
43	Sch. 61	-452.409	-2.462	0	-360.063	2.290	0	0	21.076	21.076
1	Sch. 1	392.760	104.868	-155.739	706.329	136.174	-111.892	-1079.133	250.525	1107.832
4	Sch. 133	392.760	104.868	155.739	706.329	136.174	111.892	1079.133	250.525	1107.832
21	Sch. 72	-12.267	-546.315	0	148.693	745.290	0	0	-2956.780	2956.780
5	Sch. 1	202.124	238.158	-377.931	690.603	138.656	-34.199	-1901.191	161.503	1908.038
37	Sch. 133	202.124	238.158	377.931	690.603	138.656	34.199	1901.191	161.503	1908.038
8	Sch. 4	-22.629	-2.887	-416.964	786.193	157.200	-13.900	-2305.346	96.661	2307.371
34	Sch. 136	-22.629	-2.887	416.964	786.193	157.200	13.900	2305.346	96.661	2307.371
108	Sch. 65	8.911	-224.377	0	-396.046	-172.198	0	0	148.551	148.551
9	Sch. 5	-40.589	-34.220	-411.112	801.985	160.300	-7.681	-2458.874	92.786	2460.624
33	Sch. 137	-40.589	-34.220	411.112	801.985	160.300	7.681	2458.874	92.786	2460.624
110	Sch. 67	25.334	-278.954	0	-358.340	-228.423	0	0	-114.769	114.769
21	Sch. 72	-12.267	-546.315	0	148.693	745.290	0	0	-2956.780	2956.780
157	Sch. 118	-28.175	-281.501	161.653	16.443	-4.789	-135.664	532.201	-295.387	608.680
69	Sch. 22	-28.175	-281.501	-161.653	16.443	-4.789	135.664	-532.201	-295.387	608.680
10	Sch. 6	-52.851	-58.072	-397.349	794.509	158.744	3.473	-2559.221	69.442	2560.163
11	Sch. 7	-63.102	-77.888	-376.799	752.478	150.277	19.852	-2559.061	20.771	2559.145
31	Sch. 139	-63.102	-77.888	376.799	752.478	150.277	-19.852	2559.061	20.771	2559.145
32	Sch. 138	-52.851	-58.072	397.349	794.509	158.744	-3.473	2559.221	69.442	2560.163
21	Sch. 72	-12.267	-546.315	0	148.693	745.290	0	0	-2956.780	2956.780
57	Sch. 9	-52.776	-180.560	-250.597	227.795	15.056	85.454	-1487.373	387.795	1537.095
167	Sch. 129	-52.776	-180.560	250.597	227.795	15.056	-85.454	1487.373	387.795	1537.095
43	Sch. 61	-452.409	-2.462	0	-360.063	2.290	0	0	21.076	21.076
21	Sch. 72	-12.267	-546.315	0	148.693	745.290	0	0	-2956.780	2956.780

GENERAL CONTRACTOR  Consorzio Collegamenti Integrati Veloci	ALTA SORVEGLIANZA  GRUPPO FERROVIE DELLO STATO ITALIANE
	IG51-04-E-CV-RO-IN1E-0X-002-A00 Relazione tecnica
	Foglio 31 di 45

DATI GENERALI SEZIONE IN C.A.

Descrizione Sezione:
Metodo di calcolo resistenza: Tensioni Ammissibili
Tipologia sezione: Sezione predefinita
Forma della sezione: Rettangolare
Condizioni Ambientali: Poco aggressive
Riferimento Sforzi assegnati: Assi x,y principali d'inerzia
Riferimento alla sismicit : Zona non sismica

CARATTERISTICHE DI RESISTENZA DEI MATERIALI IMPIEGATI

CALCESTRUZZO - Classe: C25/30
Tensione Normale Ammiss. Sc: 97.50 daN/cm²
Tensione Tangenz.Amm. TauC0: 6.00 daN/cm²
Tensione Tangenz.Amm. TauC1: 18.28 daN/cm²
Coeff. N di omogeneizzazione: 15.00
Modulo Elastico Normale Ec: 314750 daN/cm²
Resis. media a trazione fctm: 25.60 daN/cm²
Coeff.Omogen. S.L.E.: 15.00
Sc limite S.L.E. comb. Rare: 150.00 daN/cm²

ACCIAIO - Tipo: B450C
Resist. caratt. a rottura ftk: 4500.0 daN/cm²
Tensione Ammissibile Sf: 2550.0 daN/cm²
Modulo Elastico Ef: 2000000 daN/cm²
Coeff. Aderenza istant. $\beta_1*\beta_2$: 1.00
Coeff. Aderenza differito $\beta_1*\beta_2$: 0.50
Comb.Rare - Sf Limite: 3600.0 daN/cm²

CARATTERISTICHE GEOMETRICHE ED ARMATURE SEZIONE

Base: 100.0 cm
Altezza: 20.0 cm
Barre inferiori: 5Ø12 (5.7 cm²)
Barre superiori: 5Ø12 (5.7 cm²)
Coprif.Inf.(dal baric. barre): 4.6 cm
Coprif.Sup.(dal baric. barre): 4.6 cm

TENS.AMMISS. - SFORZI PER OGNI COMBINAZIONE ASSEGNATA

N Sforzo normale [daN] applicato nel baricentro (posit. se di compress.)
Mx Momento flettente [daNm] intorno all'asse x baric. della sezione con verso positivo se tale da comprimere il lembo sup. della sezione
Vy Taglio [daN] in direzione parallela all'asse y baric. della sezione
MT Momento torcente [daN m]

N°Comb.	N	Mx	Vy	MT
1	0	802	2957	0

COMB. RARE (S.L.E.) - SFORZI PER OGNI COMBINAZIONE ASSEGNATA

N Sforzo normale [daN] applicato nel baricentro (positivo se di compress.)
Mx Coppia [daNm] applicata all'asse x baricentrico (tra parentesi il Momento di fessurazione) con verso positivo se tale da comprimere il lembo superiore della sezione

N°Comb.	N	Mx
1	0	802

GENERAL CONTRACTOR  Consorzio Collegamenti Integrati Veloci	ALTA SORVEGLIANZA  GRUPPO FERROVIE DELLO STATO ITALIANE	
IG51-04-E-CV-RO-IN1E-0X-002-A00 Relazione tecnica		Foglio 32 di 45

RISULTATI DEL CALCOLO

Sezione verificata per tutte le combinazioni assegnate

Copriferro netto minimo barre longitudinali: 4.0 cm
 Interferro netto minimo barre longitudinali: 9.6 cm

METODO DELLE TENSIONI AMMISSIBILI - MASSIME E MINIME TENSIONI NORMALI

Ver S = combinazione verificata / N = combin. non verificata
 Sc max Massima tensione [daN/cm²] nel conglomerato (positiva se di compress.)
 Yc max Ordinata [cm] corrisp. al punto di massima compressione
 Sc min Minima tensione [daN/cm²] nel conglomerato (positiva se di compress.)
 Yc min Ordinata [cm] corrisp. al punto di minima compressione
 Sc med Tensione media [daN/cm²] nel conglomerato
 Sf min Minima tensione [daN/cm²] nell'acciaio (negativa se di trazione)
 Ys min Ordinata [cm] corrisp. alla barra di minima tensione
 Sf max Massima tensione [daN/cm²] nell'acciaio (positiva se di compress.)
 Ys max Ordinata [cm] corrisp. alla barra di massima tensione
 Yneutro Ordinata [cm] dell'asse neutro nel riferimento X,Y,O gener.della sez.

N°Comb	Ver	Sc max	Yc max	Sc min	Yc min	Sc med	Sf min	Ys min	Yneutro
1	S	26.7	20.0	0.0	0.0	----	-1012	4.6	15.6

METODO DELLE TENSIONI AMMISSIBILI - VERIFICHE A TAGLIO

Ver: S = comb.verificata a taglio-tors./ N = comb. non verificata
 Tau max: Massima tensione tangenziale a taglio-torsione nel conglom.[daN/cm²]
 Scorr: Scorrimento massimo per taglio nel conglomerato [daN/cm]
 Bs: Lunghezza in cm della corda di scorrimento massimo
 TgFi: Rapporto tra la tens. tens. princ. trazione e quella tang.(corda Bs)
 ASt: Area di calcolo staffe a taglio e torsione per metro di trave [cm²/m]

N°Comb	Ver	Tau max	Scorr.	Bs	TgFi	ASt
1	S	2.15	215.5	100.0	1.0000	16.3

COMBINAZIONI RARE IN ESERCIZIO - VERIFICA MASSIME TENSIONI NORMALI

Ver S = combinazione verificata / N = combin. non verificata
 Sc max Massima tensione di compress.(+) nel conglom. in fase fessurata [daN/cm²]
 Yc max Ordinata [cm] della fibra corrisp. a Sc max (sistema rif. X,Y,O)
 Sc min Minima tensione di compress.(+) nel conglom. in fase fessurata [daN/cm²]
 Yc min Ordinata [cm] della fibra corrisp. a Sc min (sistema rif. X,Y,O)
 Sf min Minima tensione di trazione [-] nell'acciaio [daN/cm²]
 Ys min Ordinata [cm] della barra corrisp. a Sf min (sistema rif. X,Y,O)
 Dw Eff. Spessore di conglomerato [cm] in zona tesa considerata aderente alle barre
 Ac eff. Area di congl. [cm²] in zona tesa aderente alle barre (verifica fess.)
 As eff. Area Barre tese di acciaio [cm²] ricadente nell'area efficace(verifica fess.)
 D barre Distanza media in cm tra le barre tese efficaci (verifica fess.)

N°Comb	Ver	Sc max	Yc max	Sc min	Yc min	Sf min	Ys min	Dw eff.	Ac eff.	As eff.	D
1	S	26.8	20.0	0.0	20.0	-1012	15.4	7.8	781	5.7.5.7	

COMBINAZIONI RARE IN ESERCIZIO - VERIFICA APERTURA FESSURE

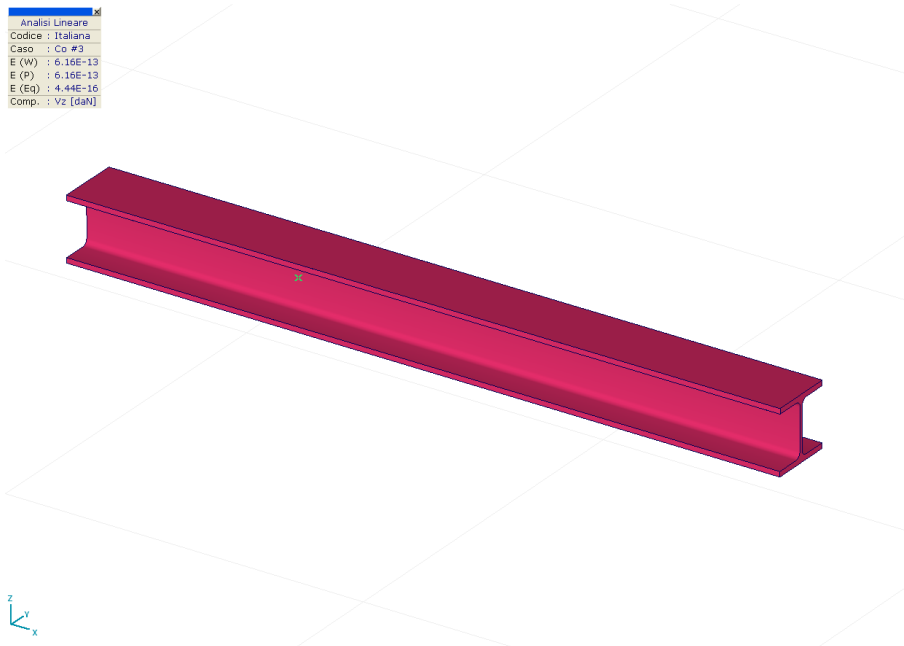
Ver: S = comb.verificata / N = comb. non verificata
 Sclmax: Massima tensione nel conglomerato nello STATO I non fessurato [daN/cm²]
 Sclmin: Minima tensione nel conglomerato nello STATO I non fessurato [daN/cm²]

K3: =0,125 per flessione; = 0,25 (ScImin + ScImax)/(2 ScImin) per trazione eccentrica
 Beta12: Prodotto dei Coeff. di aderenza Beta1*Beta2
 Eps: Deformazione unitaria media tra le fessure
 Srm: Distanza media in mm tra le fessure
 wk: Apertura delle fessure in mm $wk = 1,7 * Eps * Srm$

N°Comb	Ver	ScImax	ScImin	Sc Eff.	K3	Beta12	Eps	Srm	wk
1	S	11.2	-11.2	---	0.125	1.00	0.000202	208	0.072

Avendo verificato il caso limite si considerano verificati tutti gli altri pozzetti intermedi soggetti a sollecitazioni inferiori.

7.4. Verifiche profilato HEB160

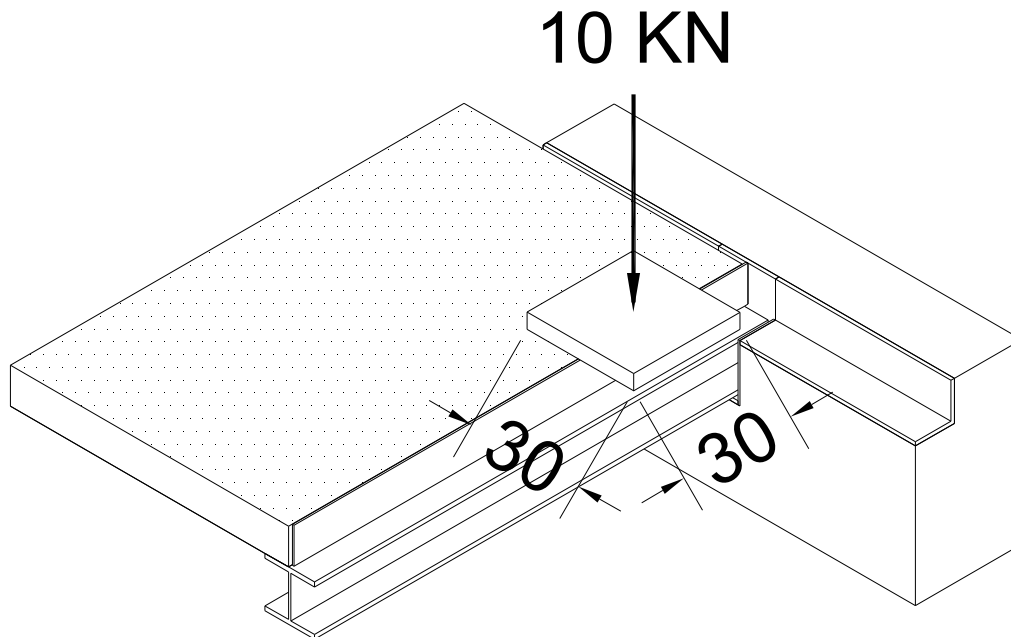


Lo schema statico del profilato metallico è quello di trave semplicemente appoggiata

Verifica a carico distribuito				Verifica a carico concentrato in mezzera			
Sovraccarico acc. Distribuito	2000	daN/mq		Carico concentrato	10000	daN	
Peso proprio chiusino	70	daN/mq		Peso proprio chiusino	70	daN/mq	
Interasse carichi	0.8	m		Interasse carichi	0.8	m	
Peso proprio trave	42.6	daN/m		Peso proprio trave	42.6	daN/m	
Luce di calcolo	1.86	m		Luce di calcolo	1.86	m	
Wx profilato	311	cm ³		Wx profilato	311	cm ³	
$M=(q \cdot l^2)/8$	734.56	daN*m		$M=(P \cdot l)/4$	4650	daN*m	
Sigma =	236.19	daN/cm ²	VERIFICA	$M=(q \cdot l^2)/8$	43	daN*m	
$\tau_{max} = \frac{T}{t_a \cdot h} = < \tau_{adm}$	147.36	daN/cm ²	VERIFICA	Mtot.	4693	daN*m	
ta	0.8	cm		Sigma =	1508.89	daN/cm ²	VERIFICA
h1 = H - 2s (spessore ali)	13.4	cm		Tau max =	475.0	daN/cm ²	VERIFICA
Sigma ammissibile	1600	daN/cm ²					
tau ammissibile = 0.577*Sigma	923.2	daN/cm ²					

Cautelativamente non si considera l'effetto piastra del chiusino e la conseguente ripartizione del carico sugli altri tre lati di appoggio ma si suppone che tutto il carico vada a gravare sulla trave.

Verifica a carico concentrato sul bordo

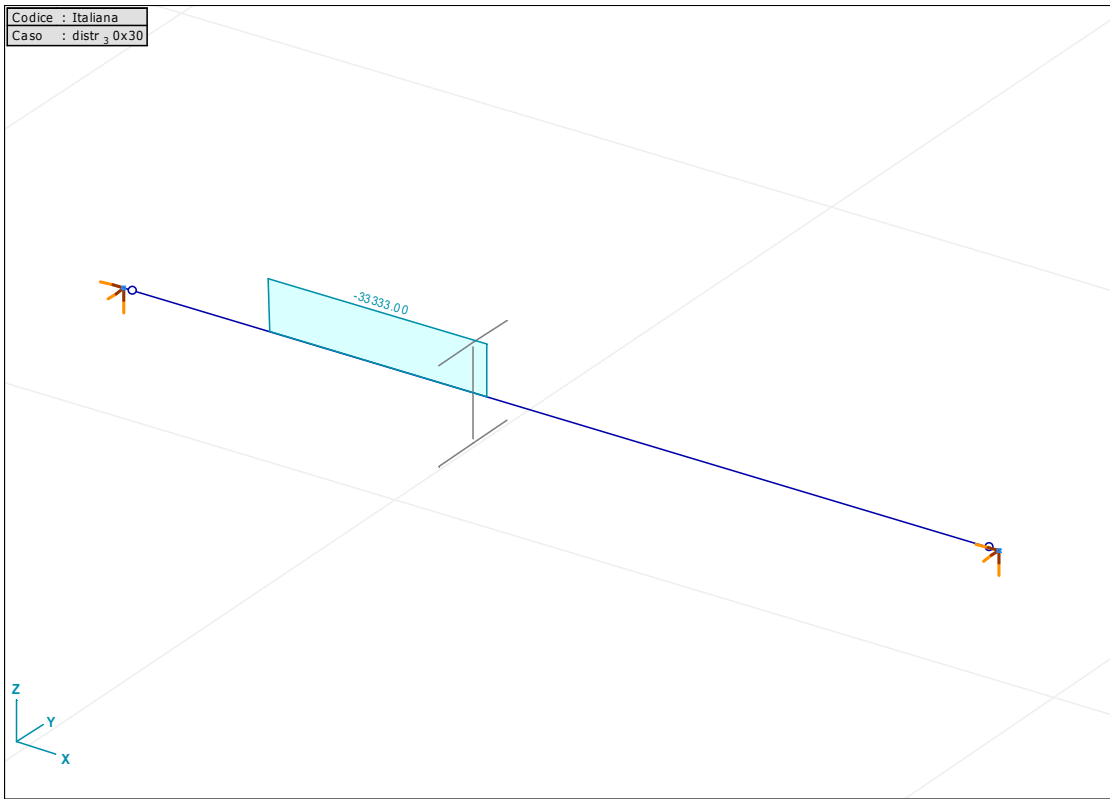


Cautelativamente non si considera la ripartizione prodotta dai chiusini ma si suppone che non appena l'impronta 30x30 fuoriesce dal filo interno del muretto tutto il carico venga assorbito dal profilato metallico, di conseguenza il carico lineare il cui valore risulta essere $10.000/0.3=33.333$ daN/m parte da $15+5=20$ cm e termina a 50cm dal punto di appoggio della trave.

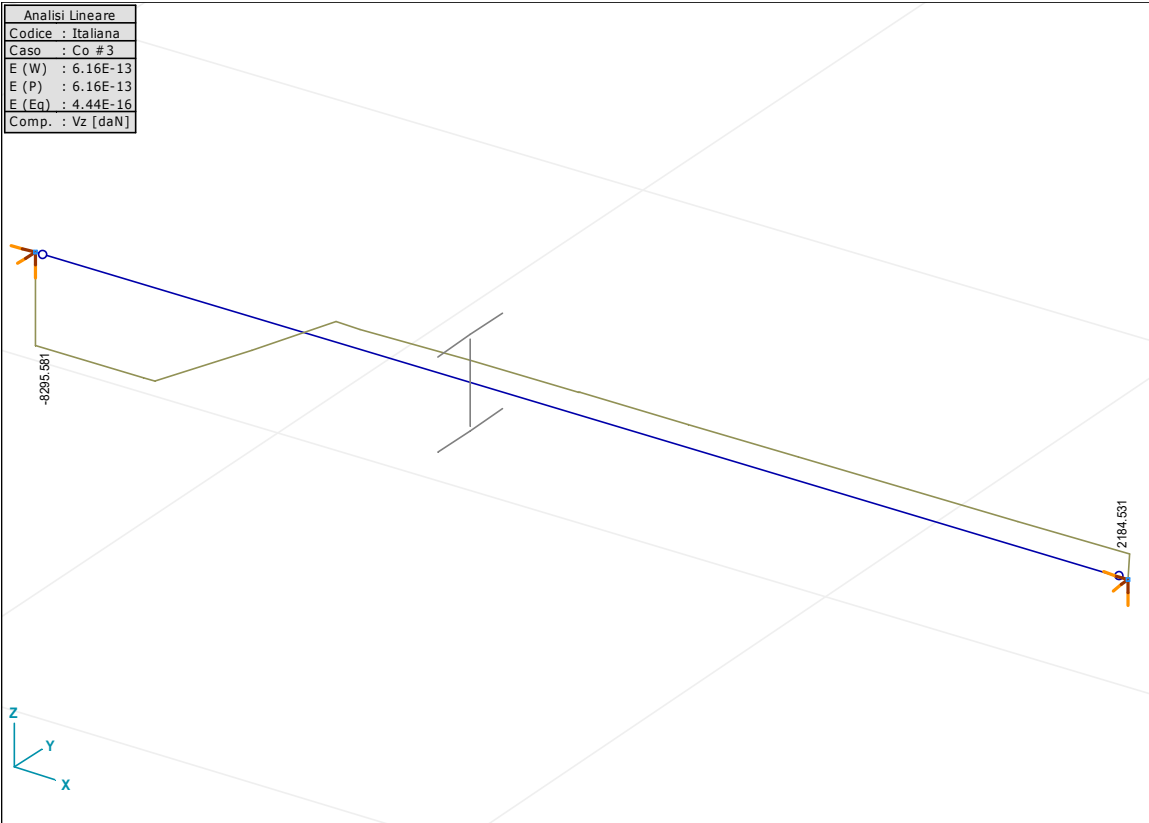
Come riportato nei diagrammi successivi il massimo valore di taglio risulta essere 8295 DaN per cui:

$$\tau_{\max} = \frac{T}{t_a \cdot h1} = \frac{8295}{0.80 \cdot 13.4} = 773.78 < \tau_{adm} \quad \text{VERIFICA}$$

Codice : Italiana
Caso : distr_3_0x30



Analisi Lineare
Codice : Italiana
Caso : Co_#3
E (W) : 6.16E-13
E (P) : 6.16E-13
E (Eq) : 4.44E-16
Comp. : Vz [daN]



GENERAL CONTRACTOR 	ALTA SORVEGLIANZA 
	IG51-04-E-CV-RO-IN1E-0X-002-A00 Relazione tecnica
	Foglio 37 di 45

VERIFICHE IDRAULICHE

INTRODUZIONE

Si descrive nel seguito il dimensionamento idraulico delle opere che si rendono necessarie per garantire lo smaltimento delle acque meteoriche afferenti ai piazzali posti lungo il tracciato ferroviario della tratta A.V./A.C. TERZO VALICO DEI GIOVI.

Le acque di pioggia che cadono sulla piattaforma dei piazzali, vengono convogliate al di sopra del conglomerato bituminoso posato a schiena d'asino con pendenza trasversale del 1.5% fino alle griglie di captazione poste in sommità ai pozzetti idraulici e conseguentemente mediante una rete di tubazioni in PVC convogliate al ricettore finale, per quanto riguarda invece le acque di pioggia che cadono sulla piattaforma stradale, queste vengono convogliate al di sopra del conglomerato bituminoso posato a schiena d'asino con pendenza trasversale del 2.5% fino all'arginello tenuto a raso con la pavimentazione bituminosa e conseguente laminazione sino al fosso drenante posto al piede del rilevato. Per i tratti in curva la pendenza unica, in funzione delle caratteristiche geometriche del tracciato, convoglia le acque verso l'interno della curva stessa. Tale pendenza permette di facilitare la raccolta delle acque meteoriche e favorirne la laminazione attraverso l'arginello erboso.

Il fosso al piede del rilevato ha geometria di tipo trapezoidale con le scarpe di pendenza 1/1.

Per una più completa illustrazione delle opere in oggetto si rimanda agli elaborati grafici di progetto.

Per una più completa illustrazione delle opere in oggetto si rimanda agli elaborati grafici di progetto.

8. OPERE IDRAULICHE SMALTIMENTO ACQUE DI PIATTAFORMA

8.1.1. *Descrizione dell'intervento*

L'evacuazione delle acque meteoriche avviene attraverso una rete di smaltimento delle acque di pioggia costituita da:

Caditoie aventi classe minima D400;

Tubazioni circolare in PVC di dimensioni interne pari a 315 – 400 -500 mm;

GENERAL CONTRACTOR 	ALTA SORVEGLIANZA 
	IG51-04-E-CV-RO-IN1E-0X-002-A00 Relazione tecnica Foglio 38 di 45

Pozzetti in cls prefabbricati di dimensioni 50x50 70x70 e 80x80 cm

Fossi non rivestiti al piede del rilevato

L'interesse dei manufatti di scarico delle acque meteoriche è stato determinato e riportato negli elaborati grafici.

I criteri di dimensionamento, la scelta delle tipologie d'intervento e dei materiali da utilizzare sono conformi alle indicazioni fornite ITALFERR S.p.A..

8.1.2. *Portate di verifica*

Acque di piattaforma

Per la valutazione delle massime precipitazioni si è fatto riferimento alla "Relazione Idrologico-idraulica generale" dove sono state determinate le curve di possibilità pluviometrica della zona interessata per un evento di pioggia centennale.

I valori dei quantitativi d'acqua di origine meteorica che provengono dai sedimenti infrastrutturali sono, ovviamente, funzione oltre che delle configurazioni geometriche, anche della piovosità locale.

La valutazione della portata di afflusso avviene utilizzando la curva segnalatrice di possibilità climatica che rappresenta il legame funzionale tra l'altezza di pioggia e la durata dell'evento meteorico, per assegnato tempo di ritorno.

Ai fini del progetto risulta necessario valutare l'andamento delle piogge intense di breve durata, considerato che il tempo critico di precipitazione, per il dimensionamento di opere varie, risulta dell'ordine dei 5 – 15 minuti, si è pertanto utilizzato il parametro n' valido per precipitazioni di durata inferiore ad un'ora.

L'espressione generale della curva di possibilità pluviometrica utilizzata come base per i calcoli idraulici è la seguente:

$$h = a \cdot t^n$$

dove:

h è l'altezza di pioggia [mm]

a è l'altezza di precipitazione oraria [mm/oreⁿ]

t è il tempo di pioggia – durata dell'evento meteorico in [ore]

n è un parametro costante

GENERAL CONTRACTOR 	ALTA SORVEGLIANZA 
	IG51-04-E-CV-RO-IN1E-0X-002-A00 Relazione tecnica Foglio 39 di 45

si è proceduto utilizzando la curva di possibilità climatica, caratteristica della stazione pluviometrica giudicata più rappresentativa, all'area oggetto di studio. Dall'insieme di queste considerazioni è scaturita la scelta della stazione i cui parametri sono sotto riportati:

- Tempo di ritorno: 100 anni;
- Coefficiente a [mm/h]: 87.28;
- Coefficiente n: 0.325

Quindi l'intensità di pioggia:

$$i = a \cdot t^{n-1}$$

La stima delle portate al colmo è stata eseguita con la formula razionale seguendo il metodo di calcolo cinematico:

$$Q = u_c \cdot A = \varphi \cdot \varepsilon \cdot A \cdot i$$

dove:

φ : coefficiente di afflusso. Il coefficiente di afflusso per la sezione in rilevato è calcolato differenziando la zona pavimentata con coefficiente di afflusso pari ad 1 con quella relativa al rilevato pari a 0.7.

ε : coefficiente di laminazione assunto pari a 1 secondo il metodo di corrivazione;

i : intensità di pioggia relativa al tempo di corrivazione.

Q : portata

A : area di bacino drenato

u_c : coefficiente udometrico

Il tempo di corrivazione è stato così calcolato:

$$T_0 = t_e + \frac{L}{V}$$

dove:

T_0 tempo di corrivazione;

t_e tempo di ingresso in rete;

L/V tempo di transito.

Il tempo di corrivazione si assume sempre maggiore di 5min.

GENERAL CONTRACTOR 	ALTA SORVEGLIANZA 	
	IG51-04-E-CV-RO-IN1E-0X-002-A00 Relazione tecnica	Foglio 40 di 45

Si ricava quindi per aree drenate il seguente coefficiente udometrico:

$$u_c = Q/A$$

In particolare calcolato il coefficiente udometrico relativo alle aree pavimentate (coefficiente di afflusso uguale a 1) si può calcolare la portata defluente per metro lineare:

Stima delle portate

La curva di possibilità climatica assunta, relativa ad un Tr 100 anni e per precipitazioni inferiori l'ora è espressa mediante la seguente equazione monomia:

$$I_{t,Tr} = a \times T^{(n-1)} \quad I = 87.28 \times T^{(0.325-1)}$$

dove:

a = altezza di precipitazione oraria in mm.

T = tempo di pioggia in ore

Tramite l'equazione climatica si è calcolata l'intensità oraria di precipitazione (I mm/h) corrispondente ad un tempo di pioggia di 15' (0.25h)

$$T_p < 1h \quad I_{100} = 87.28 \times 0.25^{-0.675}$$

da cui una intensità oraria di precipitazione:

$$I_{100} = 87.28 \times 0.25^{(-0.675)} = 222.49 \text{ mm/h}$$

Metodo Razionale

Avvalendosi del Metodo Razionale è stata stimata la portata specifica per ogni ettaro mediante l'intensità oraria di precipitazione in precedenza calcolata:

La formula Razionale è la seguente

$$Q_{100} = 0.278 \times A_p \times C \times I$$

dove:

Q = portata massima m³/s

A_p = area in m² (pavimentazione stradale)

C = coefficienti di deflusso adimensionale (aree pavimentate 1.0)

I = intensità di pioggia mm/h

0.278 = fattore di conversione (1/3.6)

Parametri delle curve climatiche			T100
a	n	n'	
87.28		0.325	
$h = a \cdot t^n =$		55.62	mm
$I_{t,Tr} = a \cdot T^{(n-1)}$		222.49	mm/h
T=minuti = 15		0.250	ore
La formula Razionale è la seguente			
$Q_{100} = 0.278 \cdot A_p \cdot C \cdot I$			
dove:			
Q	=	portata massima m ³ /s	
A _p	=	area in m ² (pavimentazione stradale)	
C	=	coefficienti di deflusso adimensionale (aree pavimentate 1.0)	
I	=	intensità di pioggia mm/h	
0.278	=	fattore di conversione (1/3.6)	
C superficie impermeabile		1	
C superficie permeabile		0.7	
Q ₁₀₀ =	$0.278 \cdot 0.01 \cdot 1.0 \cdot$	222.49	=
Q _{imp 100} =	0.618515 mc/s/ha	618.5147 l/s/ha	0.06185147 l/s/mq
Q _{per 100} =	0.43296 mc/s/ha	432.9603 l/s/ha	0.04329603 l/s/mq

Il contributo ad ettaro (qs/ha) relativo ad aree pavimentate risulta:

$$Q_{s100} = 0.278 \cdot 0.01 \cdot 1.0 \cdot 94.97 = 0.264 \text{ m}^3/\text{s}/\text{ha} = 264.02 \text{ l}/\text{s}/\text{ha}$$

8.2. Verifica della tubazioni

Tutte le tubazioni posate all'interno dei piazzali hanno una pendenza minima dello 0.5% si è pertanto utilizzata tale pendenza per verificare le tre tipologie di tubi utilizzati.

La portata è stata calcolata ipotizzando un franco del 30%.

8.2.1. Tubazione in PVC D315

SCALA DELLE PORTATE UNIFORMI- SEZ. CIRCOLARE

OGGETTO: **TUBAZIONE PVC SDR41**

Dati sulla sezione:

Tipo sezione:

CIRCOLARE

TUBAZIONE:

Diametro esterno:

315 mm

Spessore:

7.7 mm

Diametro interno:

299.6 mm

Portata a mq

0.0619 l/s/mq

Coeffic. di Bazin

0.18

Area drenata

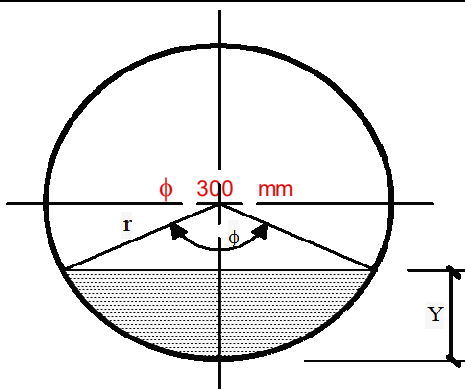
950.0 mq

FORMULE UTILIZZATE

$$Q_o = A_o \times \chi_o \times \sqrt{R_o * i} \quad \text{Chezy}$$

$$\chi_o = \frac{87}{1 + \frac{\gamma}{\sqrt{R}}} \quad \text{Bazin}$$

Calcolo portata per pendenza							Pendenza minima		Pendenza intermedia		Pendenza massima	
							0.50%		0.50%		0.50%	
N°	Y (m)	φ (rad)	A (mq)	%	R (m)	Q/i (mc/sec)	Q (l/sec)	V (m/sec)	Q (l/sec)	V (m/sec)	Q (l/sec)	V (m/sec)
0	0.00000	0.0000	0.0000	0.0	0.0000	0.0000	0.000	0.000	0.000	0.000	0.00	0.00
1	0.01498	0.9021	0.0013	5.0	0.0098	0.0040	0.284	0.215	0.284	0.215	0.28	0.22
2	0.02996	1.2870	0.0037	10.0	0.0190	0.0191	1.351	0.368	1.351	0.368	1.35	0.37
3	0.04494	1.5908	0.0066	15.0	0.0278	0.0463	3.273	0.494	3.273	0.494	3.27	0.49
4	0.05992	1.8546	0.0100	20.0	0.0361	0.0853	6.028	0.601	6.028	0.601	6.03	0.60
5	0.07490	2.0944	0.0138	25.0	0.0439	0.1352	9.560	0.694	9.560	0.694	9.56	0.69
6	0.08988	2.3186	0.0178	30.0	0.0512	0.1951	13.793	0.775	13.793	0.775	13.79	0.78
7	0.10486	2.5322	0.0220	35.0	0.0580	0.2636	18.637	0.848	18.637	0.848	18.64	0.85
8	0.11984	2.7389	0.0263	40.0	0.0642	0.3393	23.993	0.911	23.993	0.911	23.99	0.91
9	0.13482	2.9413	0.0308	45.0	0.0698	0.4208	29.753	0.967	29.753	0.967	29.75	0.97
10	0.14980	3.1416	0.0352	50.0	0.0749	0.5063	35.800	1.016	35.800	1.016	35.80	1.02
11	0.16478	3.3419	0.0397	55.0	0.0794	0.5941	42.010	1.057	42.010	1.057	42.01	1.06
12	0.17976	3.5443	0.0442	60.0	0.0832	0.6823	48.248	1.092	48.248	1.092	48.25	1.09
13	0.19474	3.7510	0.0485	65.0	0.0863	0.7689	54.370	1.121	54.370	1.121	54.37	1.12
14	0.20972	3.9646	0.0527	70.0	0.0888	0.8516	60.218	1.142	60.218	1.142	60.22	1.14
15	0.22470	4.1888	0.0567	75.0	0.0904	0.9279	65.612	1.157	65.612	1.157	65.61	1.16
16	0.23968	4.4286	0.0605	80.0	0.0911	0.9948	70.343	1.163	70.343	1.163	70.34	1.16
17	0.25466	4.6924	0.0639	85.0	0.0909	1.0486	74.150	1.161	74.150	1.161	74.15	1.16
18	0.26964	4.9962	0.0668	90.0	0.0893	1.0842	76.667	1.147	76.667	1.147	76.67	1.15
19	0.28462	5.3811	0.0692	95.0	0.0858	1.0921	77.225	1.116	77.225	1.116	77.23	1.12
20	0.29960	6.2832	0.0705	100.0	0.0749	1.0126	71.600	1.016	71.600	1.016	71.60	1.02
Massima portata da smaltire							58.759	l/sec	VERIFICA		VERIFICA	



$$Y = r \times \left(1 - \cos\left(\frac{\phi}{2}\right)\right)$$

$$A = \frac{r^2}{2} \times (\phi - \sin\phi)$$

$$C = r \times \phi$$

$$\mathfrak{R} = \frac{A}{C}$$

$$\% = \frac{Y}{2 \times r}$$

Come si evince dai calcoli sopra riportati, la tubazione D315 è stata utilizzata per drenare superfici sino ad un'area massima di 950 mq.

8.2.2. Tubazione in PVC D400

SCALA DELLE PORTATE UNIFORMI- SEZ. CIRCOLARE

OGGETTO: **TUBAZIONE PVC SDR41**

Dati sulla sezione:

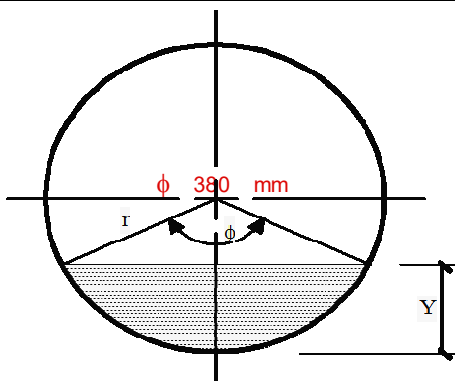
FORMULE UTILIZZATE

Tipo sezione: **CIRCOLARE**
TUBAZIONE:
Diametro esterno: **400** mm
Spessore: **9.8** mm
Diametro interno: **380.4** mm
Portata a mq **0.0619** l/s/mq
Coeff. di Bazin **0.18**
Area drenata **1800.0** mq

$$Q_0 = A_0 \times \chi_0 \times \sqrt{R_0} * i \quad \text{Chezy}$$

$$\chi_0 = \frac{87}{1 + \frac{\gamma}{\sqrt{R}}} \quad \text{Bazin}$$

Calcolo portata per pendenza							Pendenza minima 0.50%		Pendenza intermedia 0.50%		Pendenza massima 0.50%	
N°	Y (m)	ϕ (rad)	A (mq)	%	R (m)	Q/√i (mc/sec)	Q (l/sec)	V (m/sec)	Q (l/sec)	V (m/sec)	Q (l/sec)	V (m/sec)
0	0.00000	0.0000	0.0000	0.0	0.0000	0.0000	0.000	0.000	0.000	0.000	0.00	0.00
1	0.01902	0.9021	0.0021	5.0	0.0124	0.0079	0.556	0.262	0.556	0.262	0.56	0.26
2	0.03804	1.2870	0.0059	10.0	0.0242	0.0371	2.621	0.443	2.621	0.443	2.62	0.44
3	0.05706	1.5908	0.0107	15.0	0.0353	0.0893	6.314	0.591	6.314	0.591	6.31	0.59
4	0.07608	1.8546	0.0162	20.0	0.0459	0.1638	11.585	0.716	11.585	0.716	11.58	0.72
5	0.09510	2.0944	0.0222	25.0	0.0558	0.2591	18.319	0.824	18.319	0.824	18.32	0.82
6	0.11412	2.3186	0.0287	30.0	0.0650	0.3729	26.370	0.920	26.370	0.920	26.37	0.92
7	0.13314	2.5322	0.0354	35.0	0.0736	0.5030	35.567	1.003	35.567	1.003	35.57	1.00
8	0.15216	2.7389	0.0425	40.0	0.0815	0.6466	45.722	1.077	45.722	1.077	45.72	1.08
9	0.17118	2.9413	0.0496	45.0	0.0887	0.8009	56.630	1.142	56.630	1.142	56.63	1.14
10	0.19020	3.1416	0.0568	50.0	0.0951	0.9627	68.071	1.198	68.071	1.198	68.07	1.20
11	0.20922	3.3419	0.0640	55.0	0.1008	1.1287	79.814	1.246	79.814	1.246	79.81	1.25
12	0.22824	3.5443	0.0712	60.0	0.1056	1.2955	91.606	1.287	91.606	1.287	91.61	1.29
13	0.24726	3.7510	0.0782	65.0	0.1096	1.4591	103.177	1.319	103.177	1.319	103.18	1.32
14	0.26628	3.9646	0.0850	70.0	0.1127	1.6155	114.230	1.344	114.230	1.344	114.23	1.34
15	0.28530	4.1888	0.0914	75.0	0.1148	1.7597	124.431	1.361	124.431	1.361	124.43	1.36
16	0.30432	4.4286	0.0975	80.0	0.1157	1.8864	133.388	1.369	133.388	1.369	133.39	1.37
17	0.32334	4.6924	0.1030	85.0	0.1154	1.9886	140.614	1.366	140.614	1.366	140.61	1.37
18	0.34236	4.9962	0.1077	90.0	0.1134	2.0566	145.421	1.350	145.421	1.350	145.42	1.35
19	0.36138	5.3811	0.1115	95.0	0.1090	2.0727	146.560	1.314	146.560	1.314	146.56	1.31
20	0.38040	6.2832	0.1137	100.0	0.0951	1.9254	136.143	1.198	136.143	1.198	136.14	1.20
Massima portata da smaltire						111.333 l/sec	VERIFICA		VERIFICA		VERIFICA	



$$Y = r \times \left(1 - \cos\left(\frac{\phi}{2}\right)\right)$$

$$A = \frac{r^2}{2} \times (\phi - \sin\phi)$$

$$C = r \times \phi$$

$$R = \frac{A}{C}$$

$$\% = \frac{Y}{2 \times r}$$

Come si evince dai calcoli sopra riportati, la tubazione D400 è stata utilizzata per drenare superfici sino ad un'area massima di 1800 mq.

8.2.3. Tubazione in PVC D500

SCALA DELLE PORTATE UNIFORMI- SEZ. CIRCOLARE

OGGETTO: **TUBAZIONE PVC SDR41**

Dati sulla sezione:

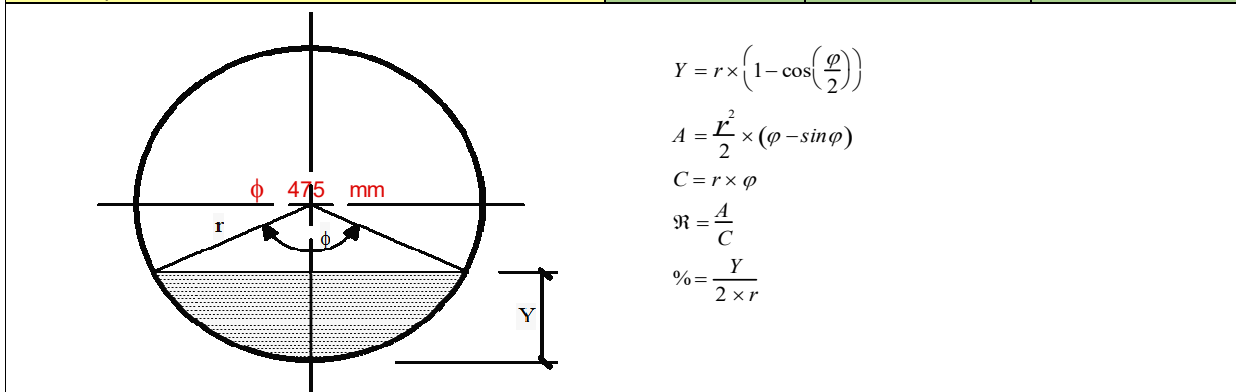
Tipo sezione: **CIRCOLARE**
TUBAZIONE:
Diametro esterno: **500 mm**
Spessore: **12.3 mm**
Diametro interno: **475.4 mm**
Portata a mq **0.0619 l/s/mq**
Coeff. di Bazin **0.18**
Area drenata **3350.0 mq**

FORMULE UTILIZZATE

$$Q_o = A_o \times \chi_o \times \sqrt{\mathfrak{R}_o * i} \quad \text{Chezy}$$

$$\chi_o = \frac{87}{1 + \frac{\gamma}{\sqrt{\mathfrak{R}}}} \quad \text{Bazin}$$

Calcolo portata per pendenza							Pendenza minima 0.50%		Pendenza intermedia 0.50%		Pendenza massima 0.50%	
N°	Y (m)	φ (rad)	A (mq)	%	R (m)	Q/√i (mc/sec)	Q (l/sec)	V (m/sec)	Q (l/sec)	V (m/sec)	Q (l/sec)	V (m/sec)
0	0.00000	0.0000	0.0000	0.0	0.0000	0.0000	0.000	0.000	0.000	0.000	0.00	0.00
1	0.02377	0.9021	0.0033	5.0	0.0155	0.0147	1.038	0.313	1.038	0.313	1.04	0.31
2	0.04754	1.2870	0.0092	10.0	0.0302	0.0686	4.851	0.525	4.851	0.525	4.85	0.53
3	0.07131	1.5908	0.0167	15.0	0.0442	0.1644	11.625	0.696	11.625	0.696	11.62	0.70
4	0.09508	1.8546	0.0253	20.0	0.0573	0.3005	21.250	0.841	21.250	0.841	21.25	0.84
5	0.11885	2.0944	0.0347	25.0	0.0697	0.4740	33.514	0.966	33.514	0.966	33.51	0.97
6	0.14262	2.3186	0.0448	30.0	0.0813	0.6809	48.144	1.075	48.144	1.075	48.14	1.07
7	0.16639	2.5322	0.0554	35.0	0.0920	0.9168	64.829	1.171	64.829	1.171	64.83	1.17
8	0.19016	2.7389	0.0663	40.0	0.1018	1.1770	83.226	1.255	83.226	1.255	83.23	1.26
9	0.21393	2.9413	0.0775	45.0	0.1108	1.4562	102.968	1.329	102.968	1.329	102.97	1.33
10	0.23770	3.1416	0.0888	50.0	0.1189	1.7488	123.661	1.393	123.661	1.393	123.66	1.39
11	0.26147	3.3419	0.1000	55.0	0.1259	2.0490	144.886	1.448	144.886	1.448	144.89	1.45
12	0.28524	3.5443	0.1112	60.0	0.1320	2.3503	166.194	1.495	166.194	1.495	166.19	1.49
13	0.30901	3.7510	0.1221	65.0	0.1370	2.6460	187.099	1.532	187.099	1.532	187.10	1.53
14	0.33278	3.9646	0.1327	70.0	0.1408	2.9284	207.071	1.560	207.071	1.560	207.07	1.56
15	0.35655	4.1888	0.1428	75.0	0.1434	3.1892	225.510	1.579	225.510	1.579	225.51	1.58
16	0.38032	4.4286	0.1522	80.0	0.1446	3.4184	241.719	1.588	241.719	1.588	241.72	1.59
17	0.40409	4.6924	0.1608	85.0	0.1442	3.6038	254.824	1.585	254.824	1.585	254.82	1.58
18	0.42786	4.9962	0.1683	90.0	0.1417	3.7278	263.592	1.567	263.592	1.567	263.59	1.57
19	0.45163	5.3811	0.1742	95.0	0.1362	3.7588	265.788	1.526	265.788	1.526	265.79	1.53
20	0.47540	6.2832	0.1775	100.0	0.1189	3.4977	247.322	1.393	247.322	1.393	247.32	1.39
Massima portata da smaltire						207.202 l/sec	VERIFICA	VERIFICA	VERIFICA			



Come si evince dai calcoli sopra riportati, la tubazione D500 è stata utilizzata per drenare superfici sino ad un'area massima di 3350 mq.

Planimetria aree di competenza per ciascuna caditoia

