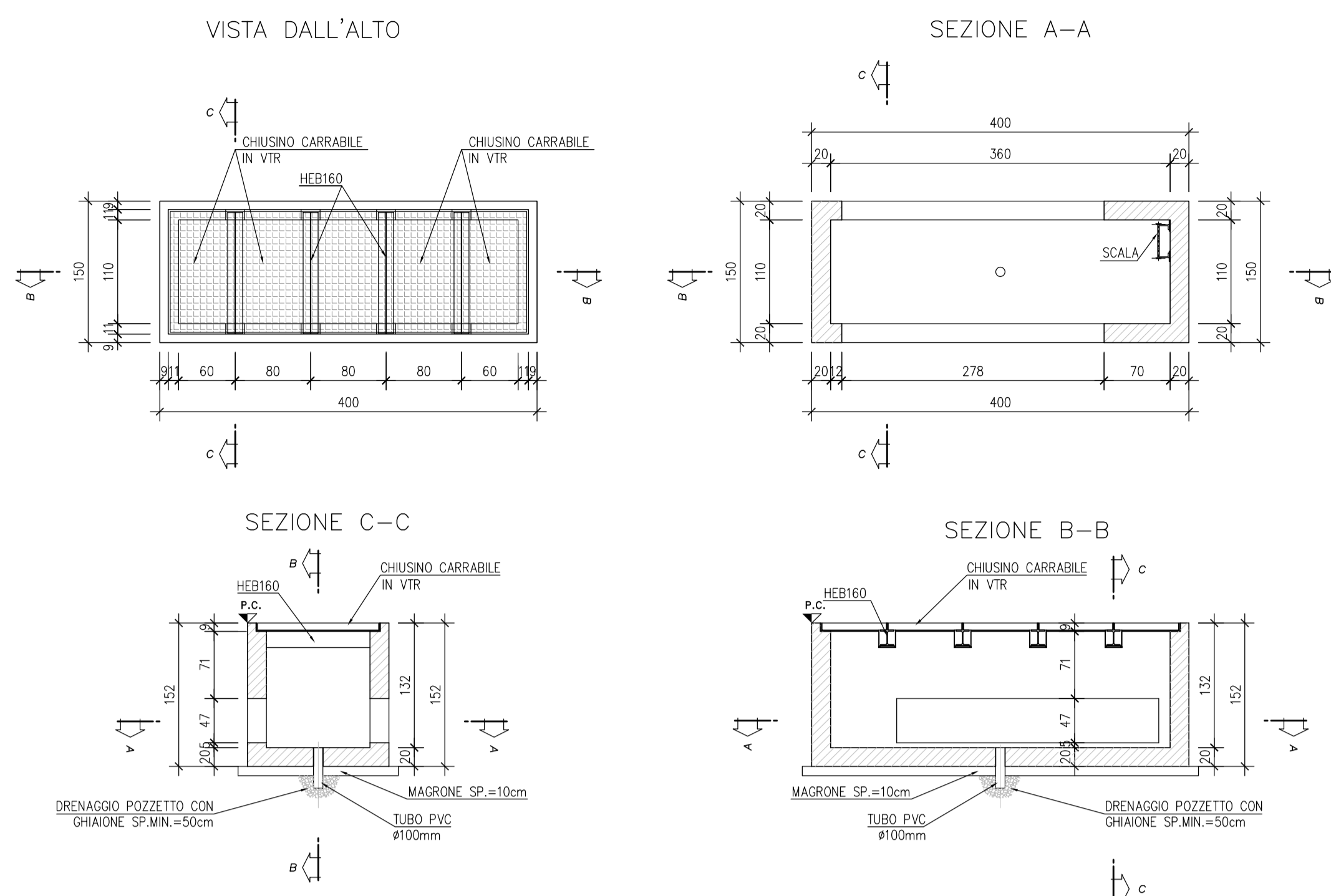
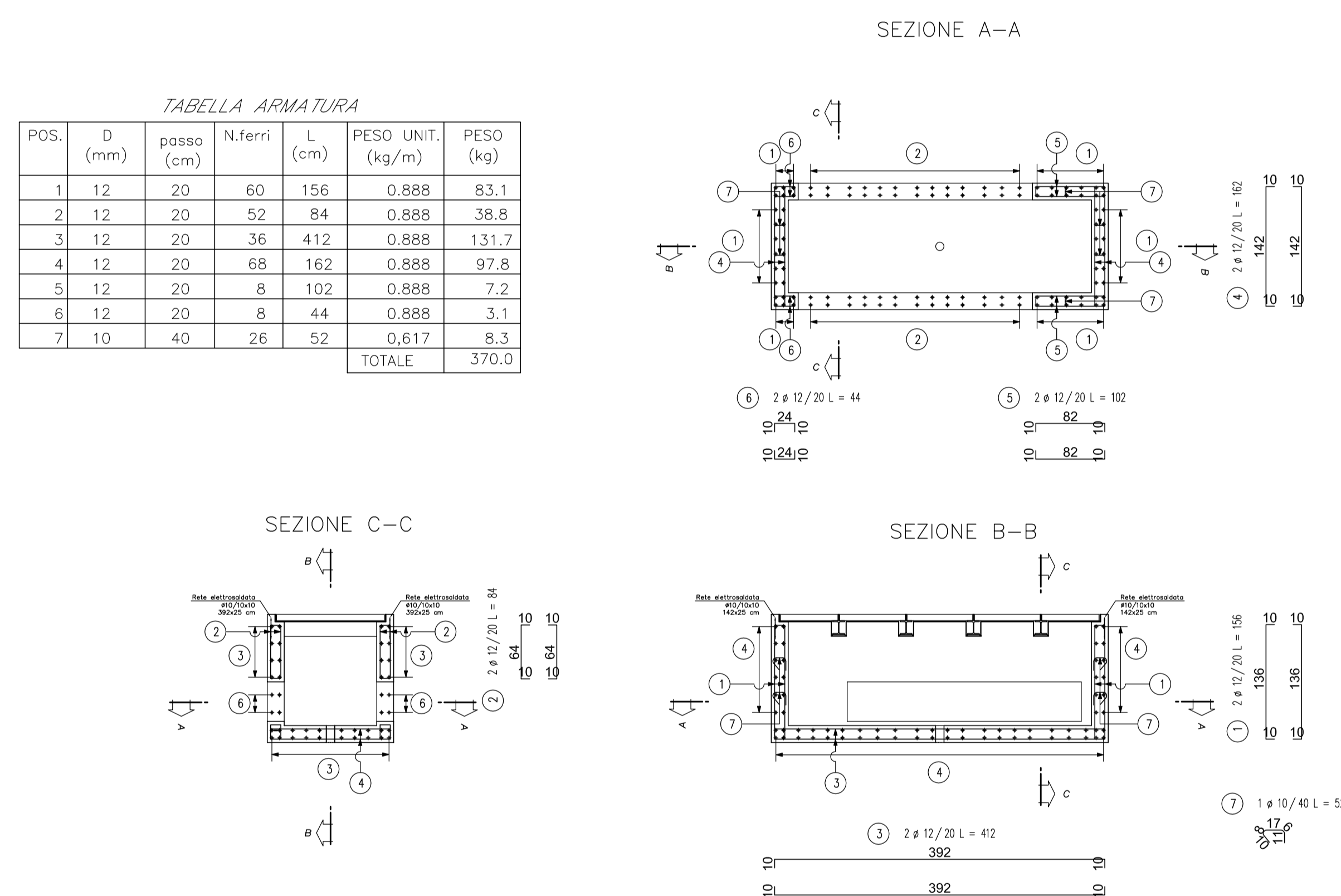


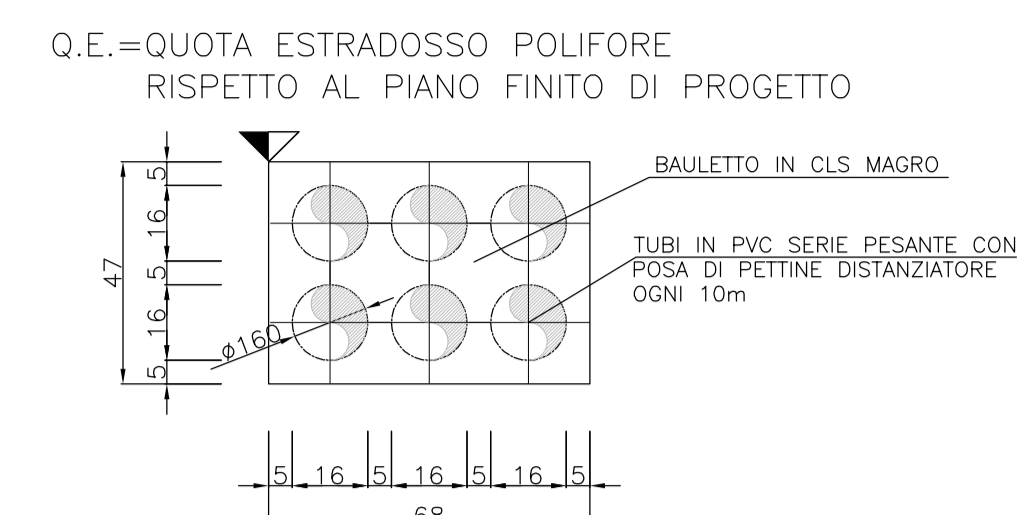
CARPENTERIA MANUFATTO TIPO Z
scala 1:50



ARMATURA MANUFATTO TIPO Z
scala 1:50

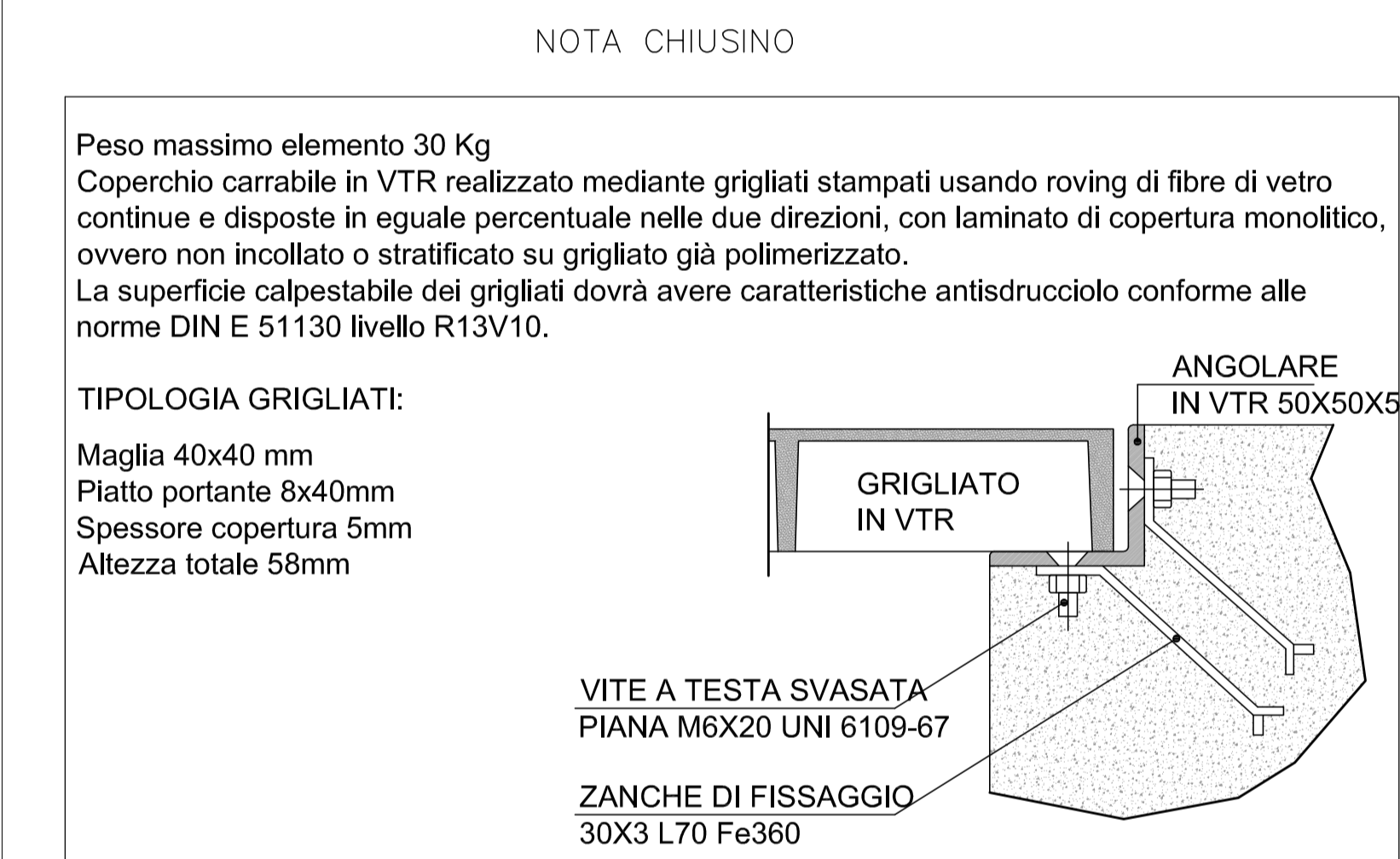


CHIAVE DI LETTURA
PROFONDITA' POLIFORE RISPETTO AL PIANO FINITO DI PROGETTO (Q.P.P.)

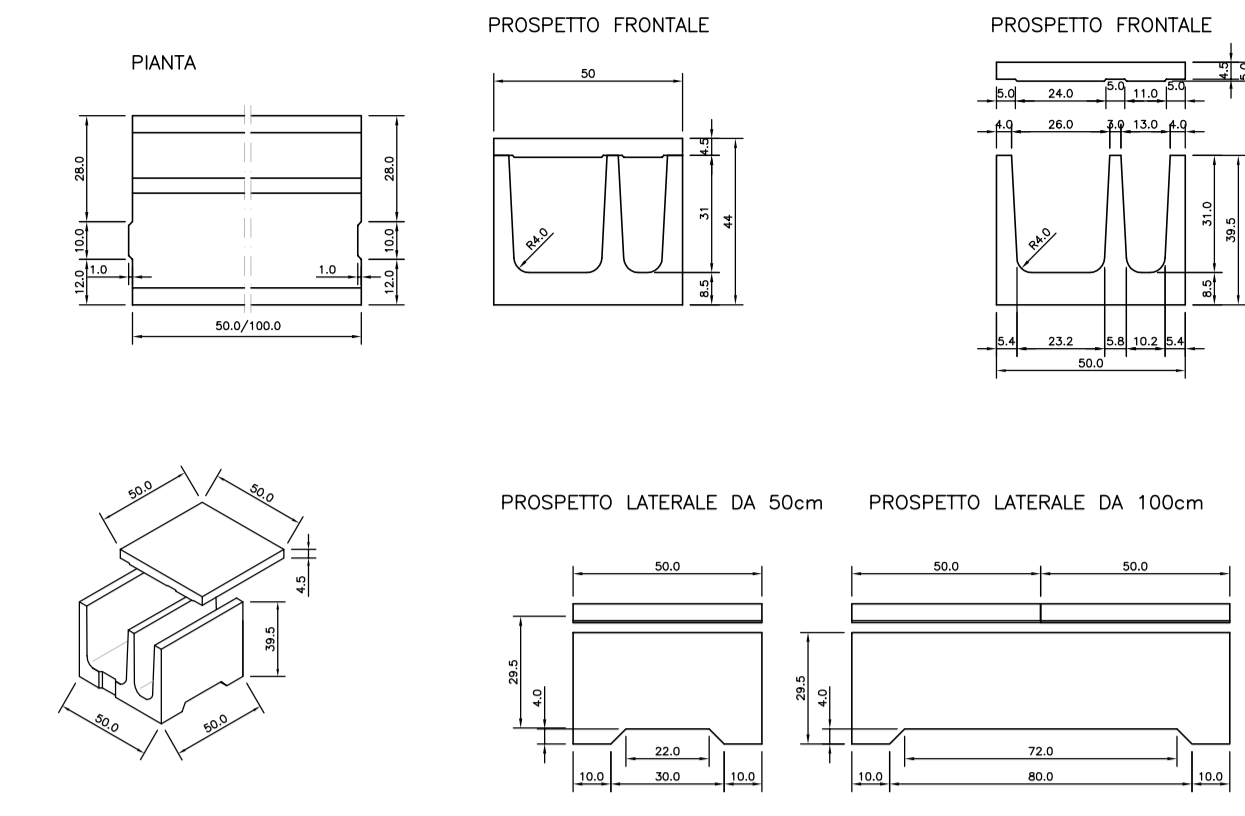


- QUANDO I POZZETTI SUPERANO LA PROFONDITA' DI 1.20 m PREVEDERE SCALA DI ACCESSO
- PER I POZZETTI:
- COPERTURA IN VTR Sp. = 58 mm
- PESO MAX ELEMENTI 30 Kg/cad
- CARICO MAX CONCENTRATO 5000 daN SU IMPRONTA 20x30 cm
- PREVEDERE SOSTEGNO INTERMEDIO CON PROFILATO METALLICO NEL CASO IN CUI IL PESO DELLA COPERTURA SUPERI I 30Kg
PER OGNI DORSALE IMPIANTISTICA PREVEDERE POZZETTI OGNI 20/25m.

PARTICOLARE CHIUSINO IN VTR
SCALA 1:10



CUNICOLO TIPO 1



CUNICOLO TIPO 2

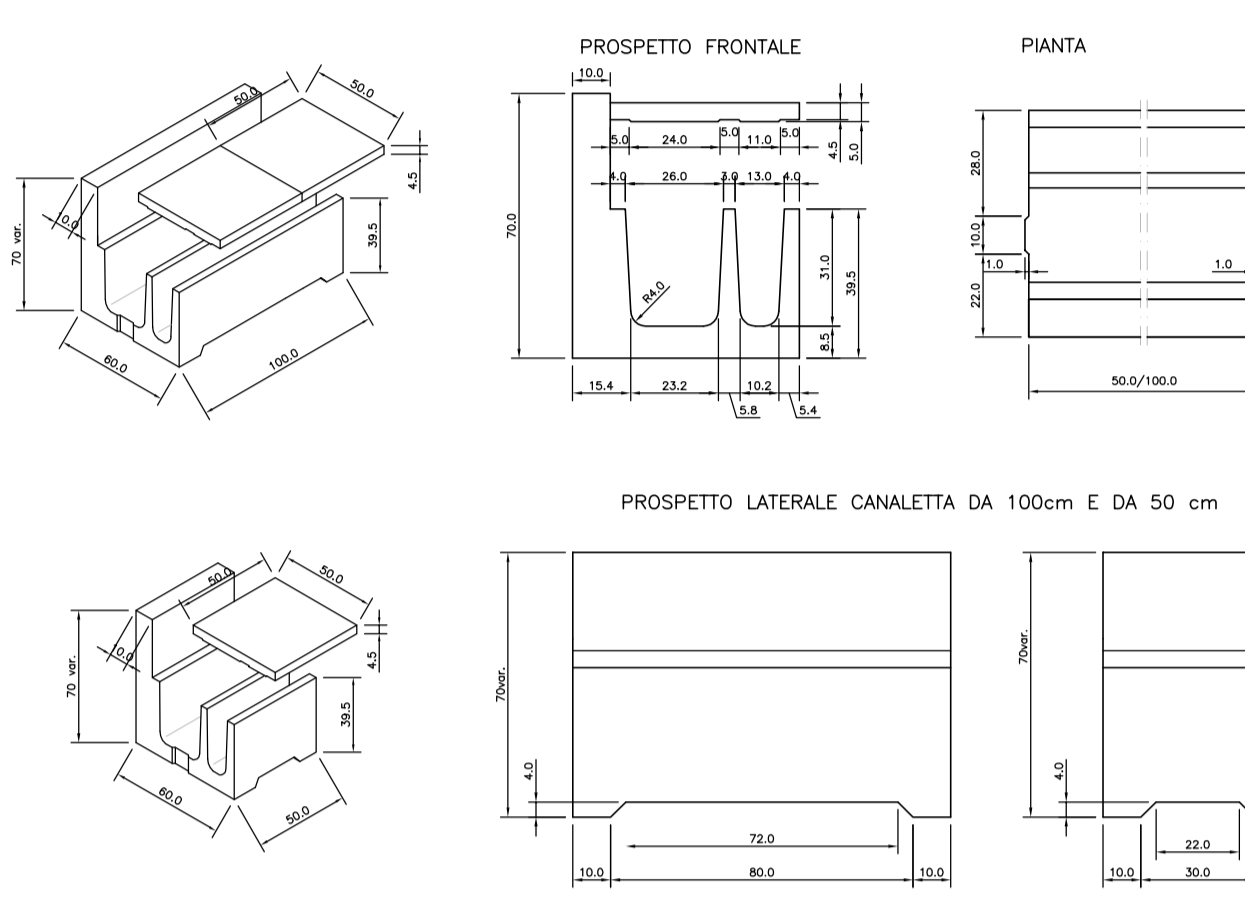
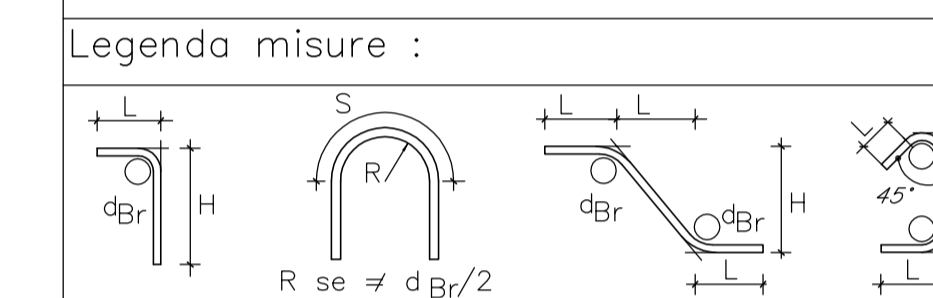


TABELLA MATERIALI



Diametro piegature d _{br}	
Barra <20	d _{br} = 4φ
Barra >20 - <26	d _{br} = 7φ

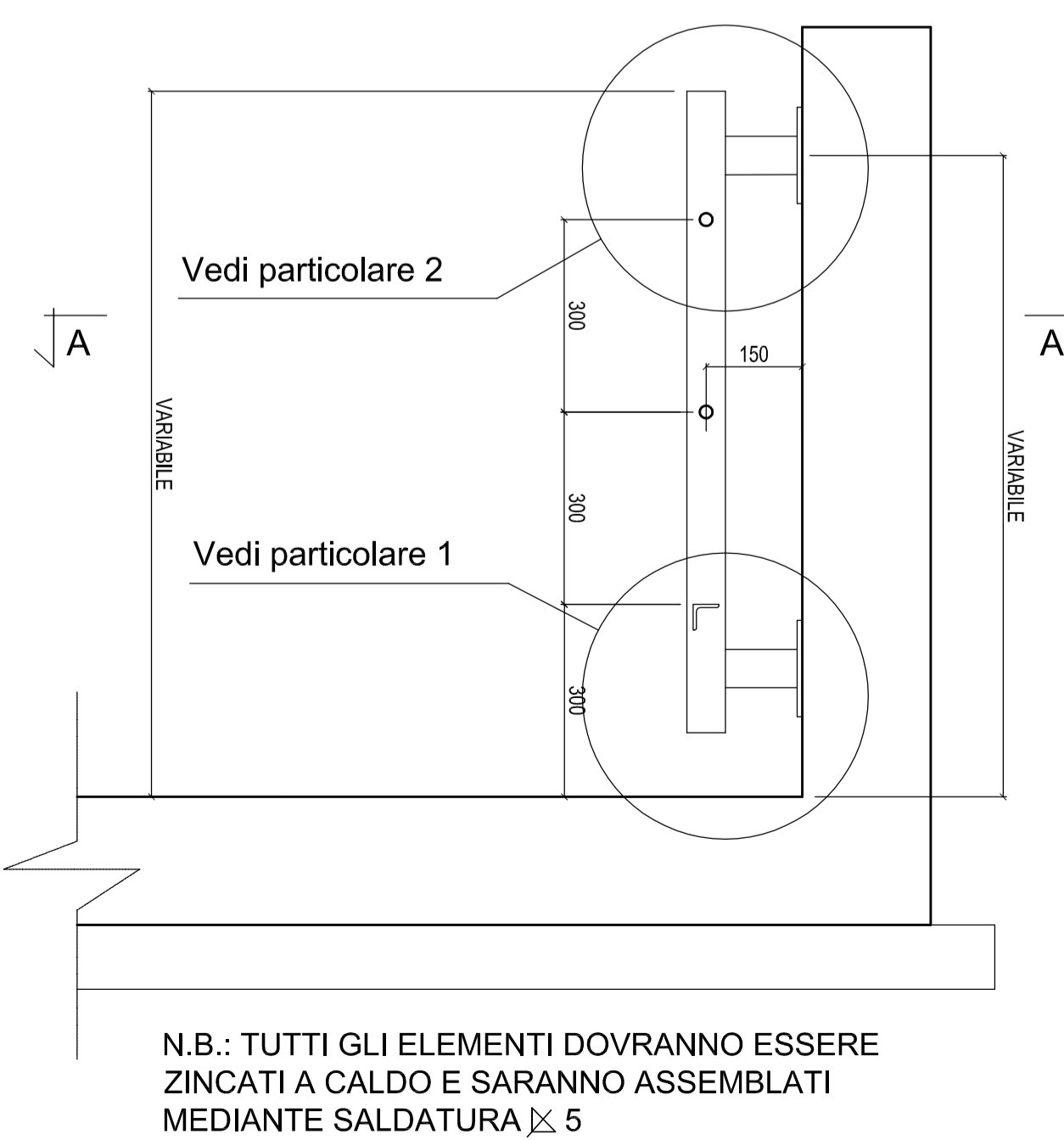
Materiali:	
CALCESTRUZZO MAGRONE	R _{cm} >= 15 MPa
CALCESTRUZZO ELEVAZIONE	TIPO G1 R _{ck} >= 37 MPa classe minima di consistenza S3 rapporto A/C <= 0.5
CALCESTRUZZO FONDAZIONE	TIPO G2 R _{ck} >= 30 MPa classe minima di consistenza S3 rapporto A/C <= 0.5
ACCIAIO per C.A.	FeB 44K controllato in stabilimento saldabile

Elemento	Copri ferro (cm)	φ _{max} inerti (mm)
FONDAZIONE	4 (-0 +0.5)	32
ELEVAZIONE	4 (-0 +0.5)	25

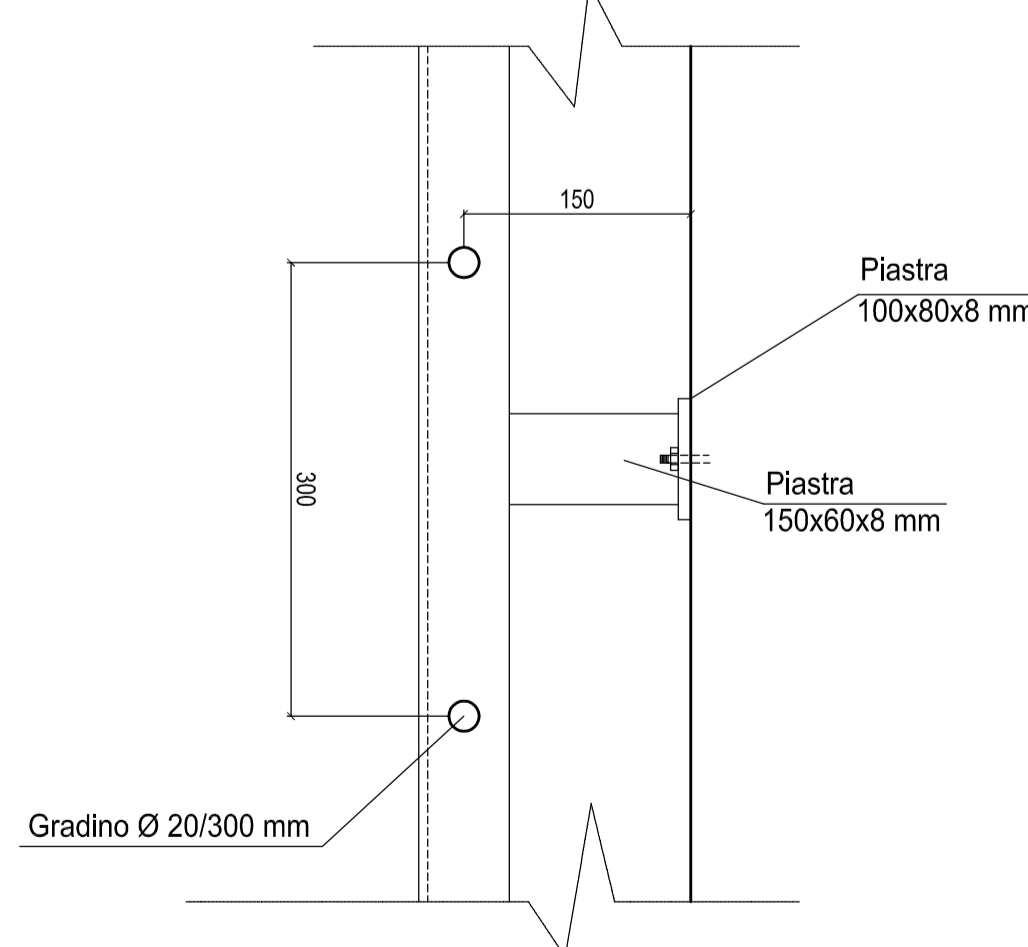
Classe di esposizione ambientale del calcestruzzo 2b secondo le Norme UNI 9858 corrispondente alla XF1 delle linee guida prENV206, verificato con prova di profondità di penetrazione dell'acqua sotto pressione prevista dalla norma UNI EN 12390/8

PARTICOLARE SCALA ACCESSO POZZETTI
SCALA 1:10

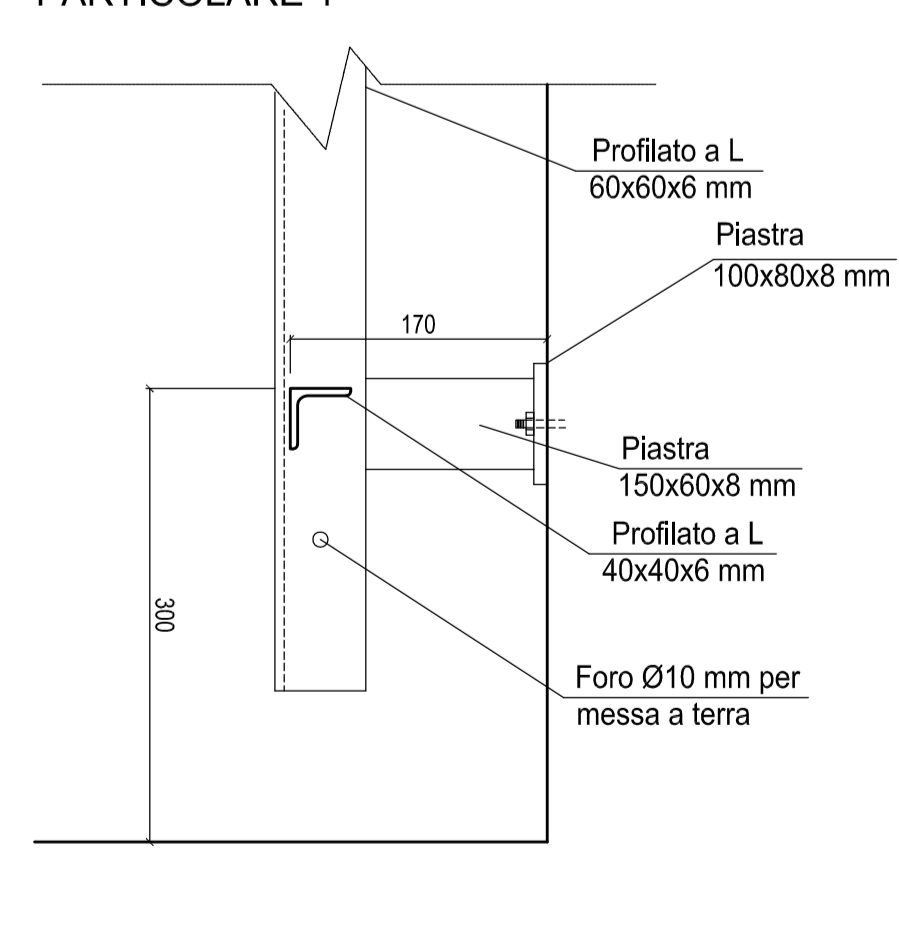
PARTICOLARE SCALA DI ACCESSO



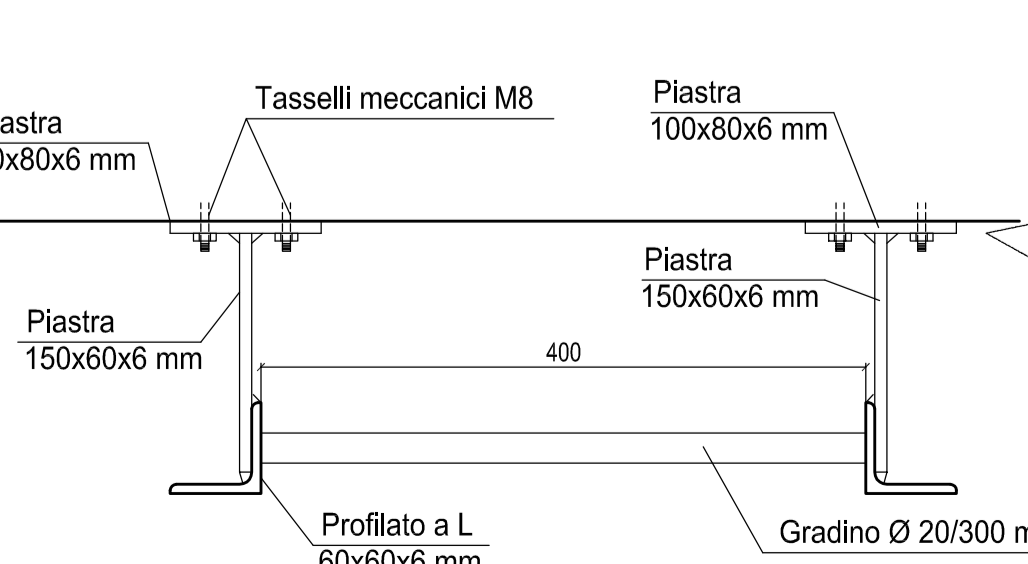
PARTICOLARE 2



PARTICOLARE 1

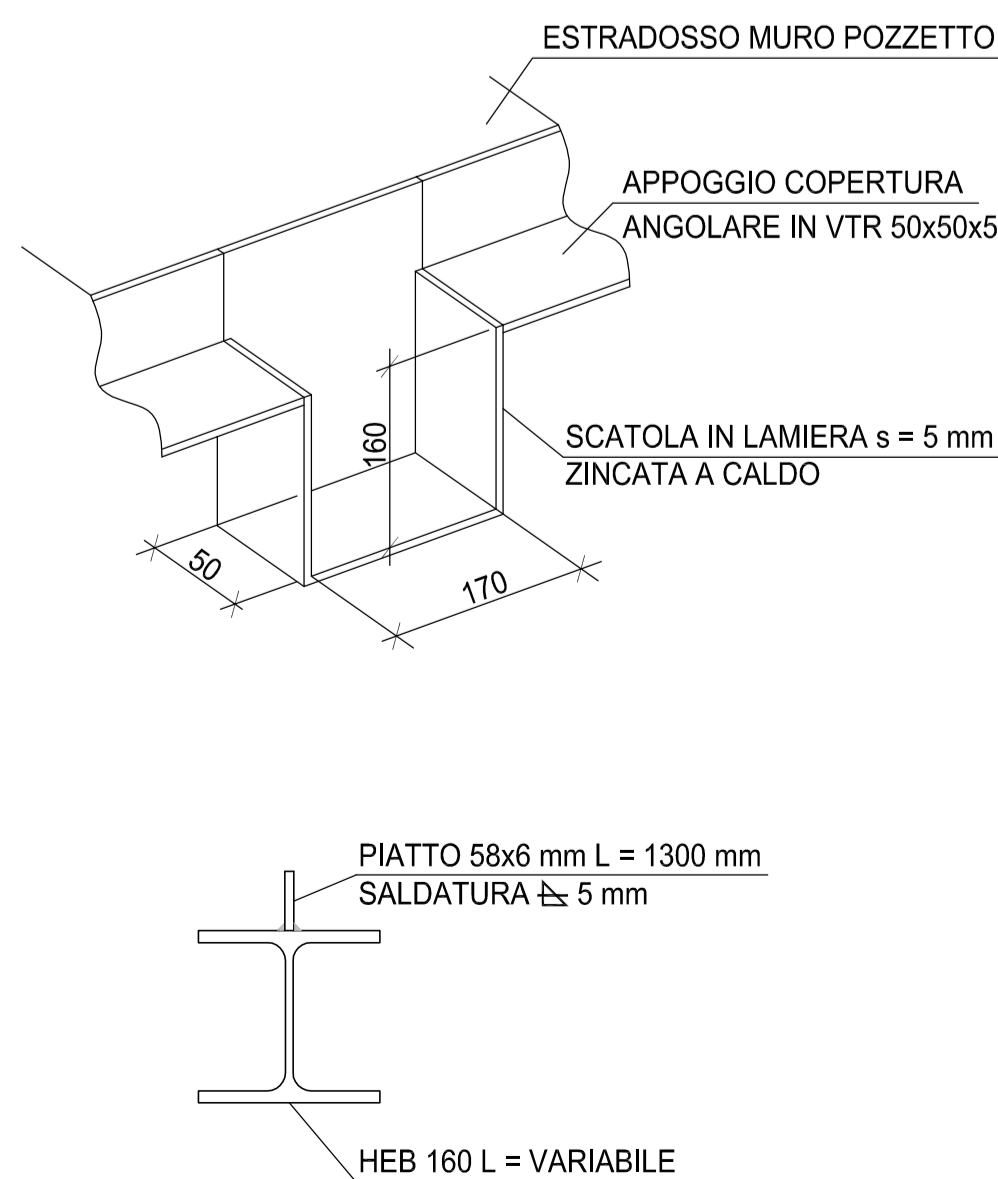


SEZIONE A-A

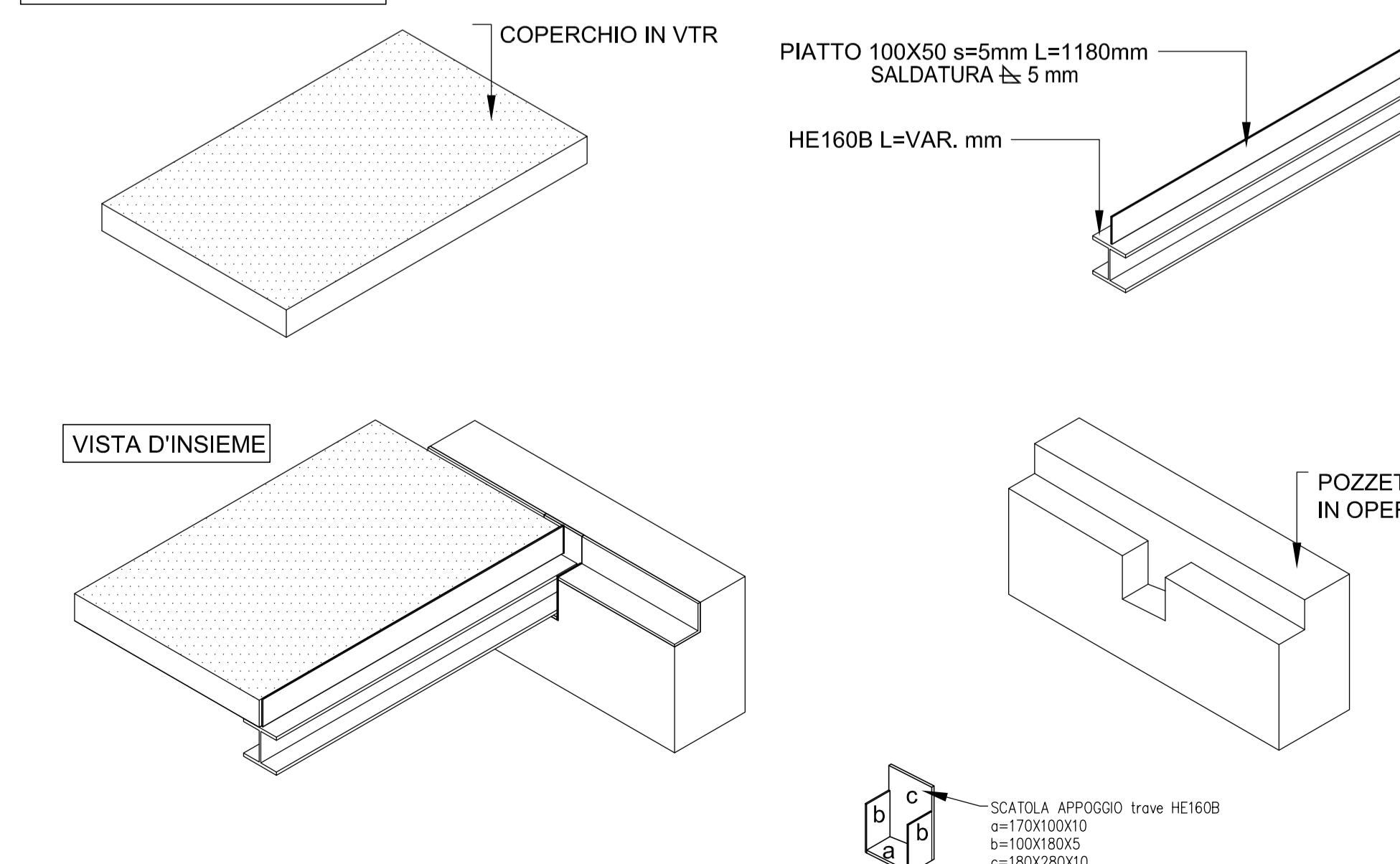


PARTICOLARE TASCHE ALLOGGIAMENTO TRAVI HEB
SCALA 1:5

PARTICOLARE APOGGIO HEB 160



SPACCATO ASSONOMETRICO



COMMITENTE:



ALTA SORVEGLIANZA:



GENERAL CONTRACTOR:



INFRASTRUTTURE FERROVIARIE STRATEGICHE DEFINITE DALLA LEGGE OBIETTIVO N.443/01
TRATTA A.V./A.C. TERZO VALICO DEI GIOVI
PROGETTO ESECUTIVO

Piazzale Fabbricato PM Arquata - Libarna

GENERAL CONTRACTOR	DIRETTORE LAVORI	SCALA:					
Cociv Ing. N. Merito		1:50					
COMMESSA	LOTTO	FASE	ENTE	TIPO DOC.	OPERA DISCIPLINA	PROGR.	REV.
I G 5 1	0 4	E	C V	B B	I N 1 H 0 X	0 0 4	A
PROGETTAZIONE							
Rev.	Descrizione emissione	Redatto	Data	Verificato	Data	Progettista	Data
A.00	Prima emissione	ARCHINGEO	10/05/2017	COCIV	11/05/2017	A. Merito	13/05/2017
Nome FILE: I:\01-04-01-04-01-01-04-01 CUP: F81H9200000000							