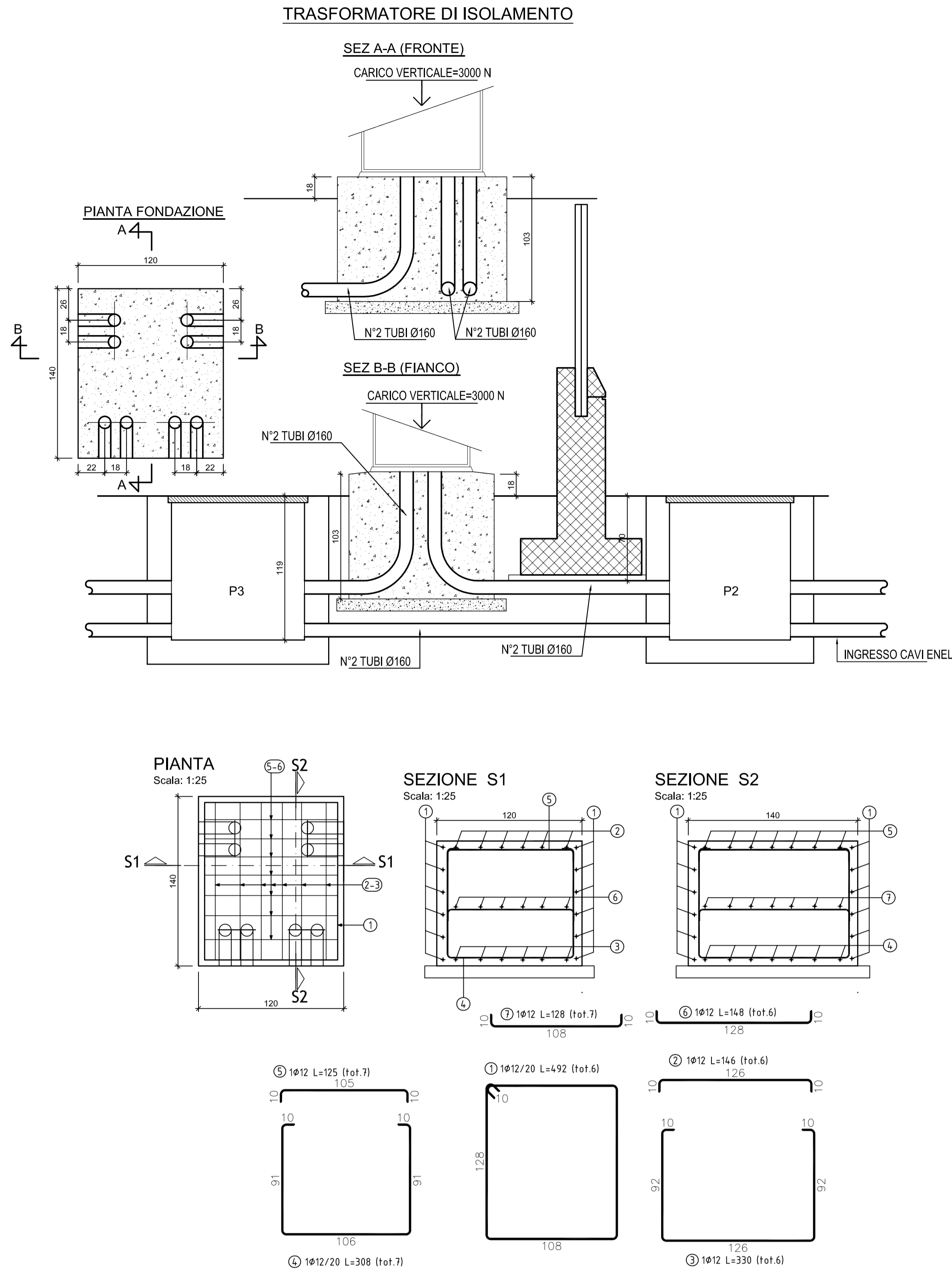
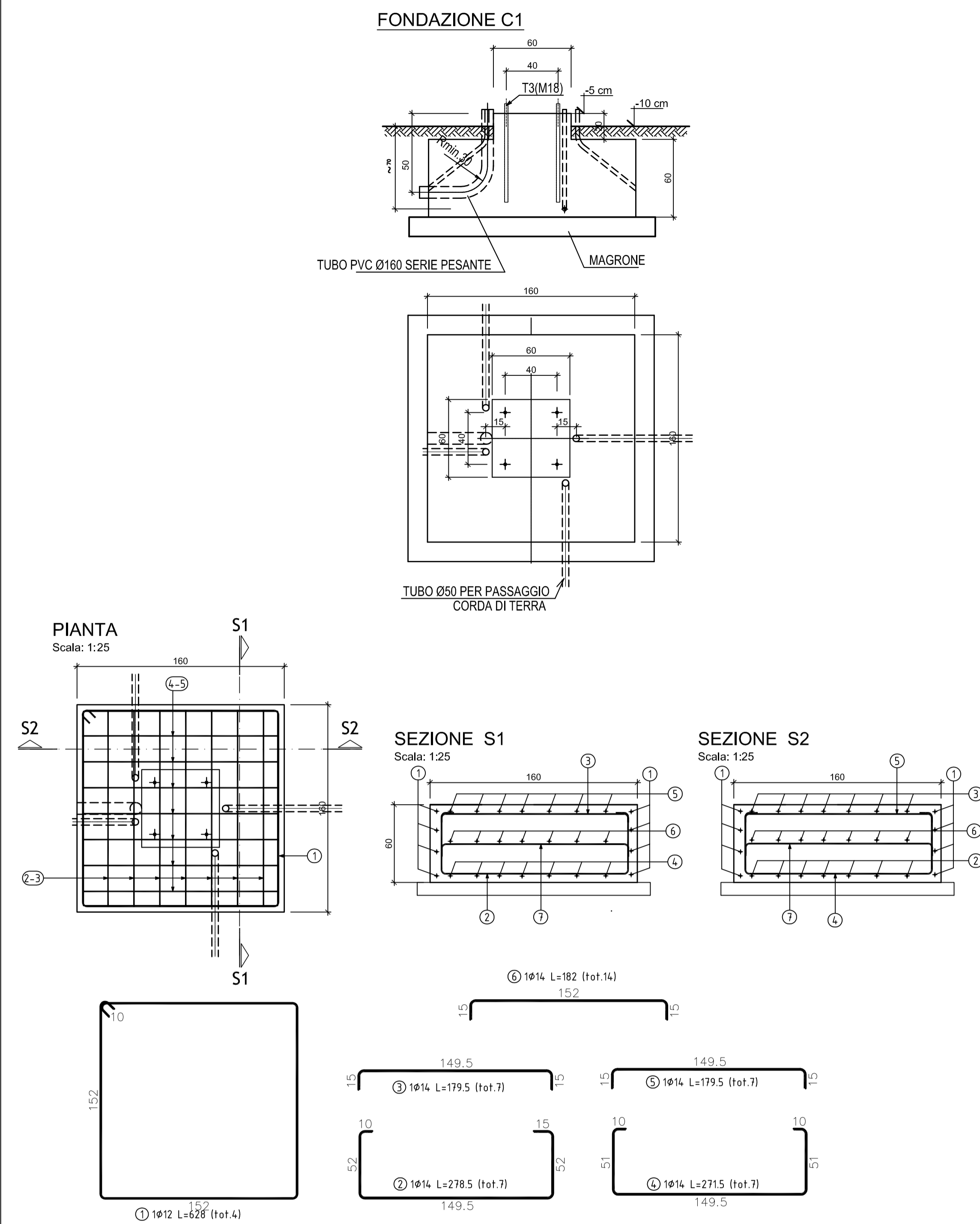


CARPENTERIA E ARMATURA BASAMENTO TRASFORMATORE DI ISOLAMENTO
Scala: 1:25



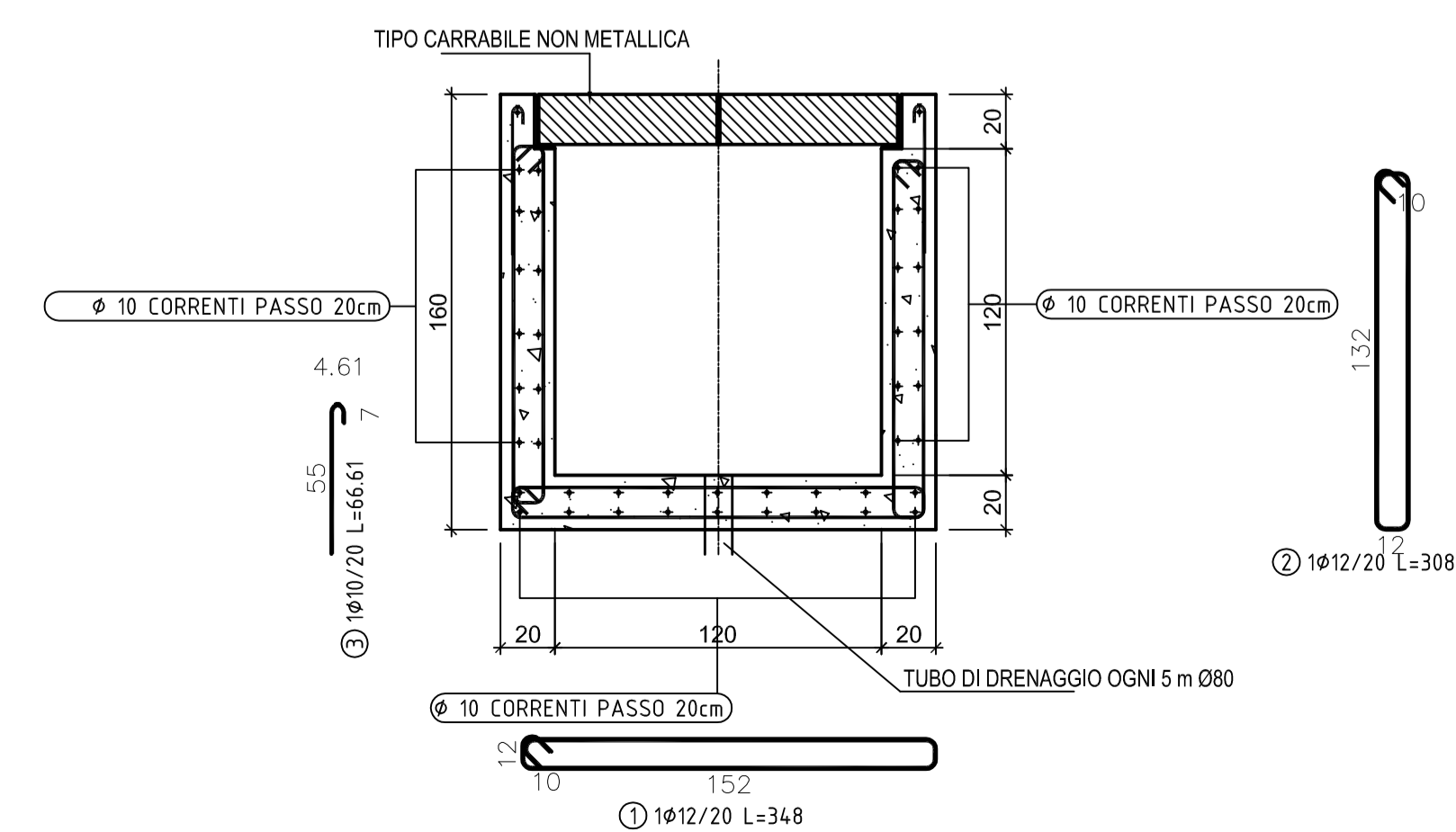
POSIZIONE	N. PEZZI	φ [mm]	L [cm]	L. TOT [m]	PESO [kg]	CODICE	SCHEMA PIEGATURA (misure al filo esterno)
1	6	12	492.0	29.52	26.21	595	
2	6	12	146.0	8.76	7.78	212	
3	6	12	330.0	19.80	17.58	414	
4	7	12	308.0	21.56	19.15	414	
5	7	12	125.0	8.75	7.77	212	
6	6	12	148.0	8.88	7.89	212	
7	7	12	128.0	8.96	7.96	212	
PESO TOTALE:					94.34		

CARPENTERIA E ARMATURA FONDAZIONE SCARICATORE
Scala: 1:25

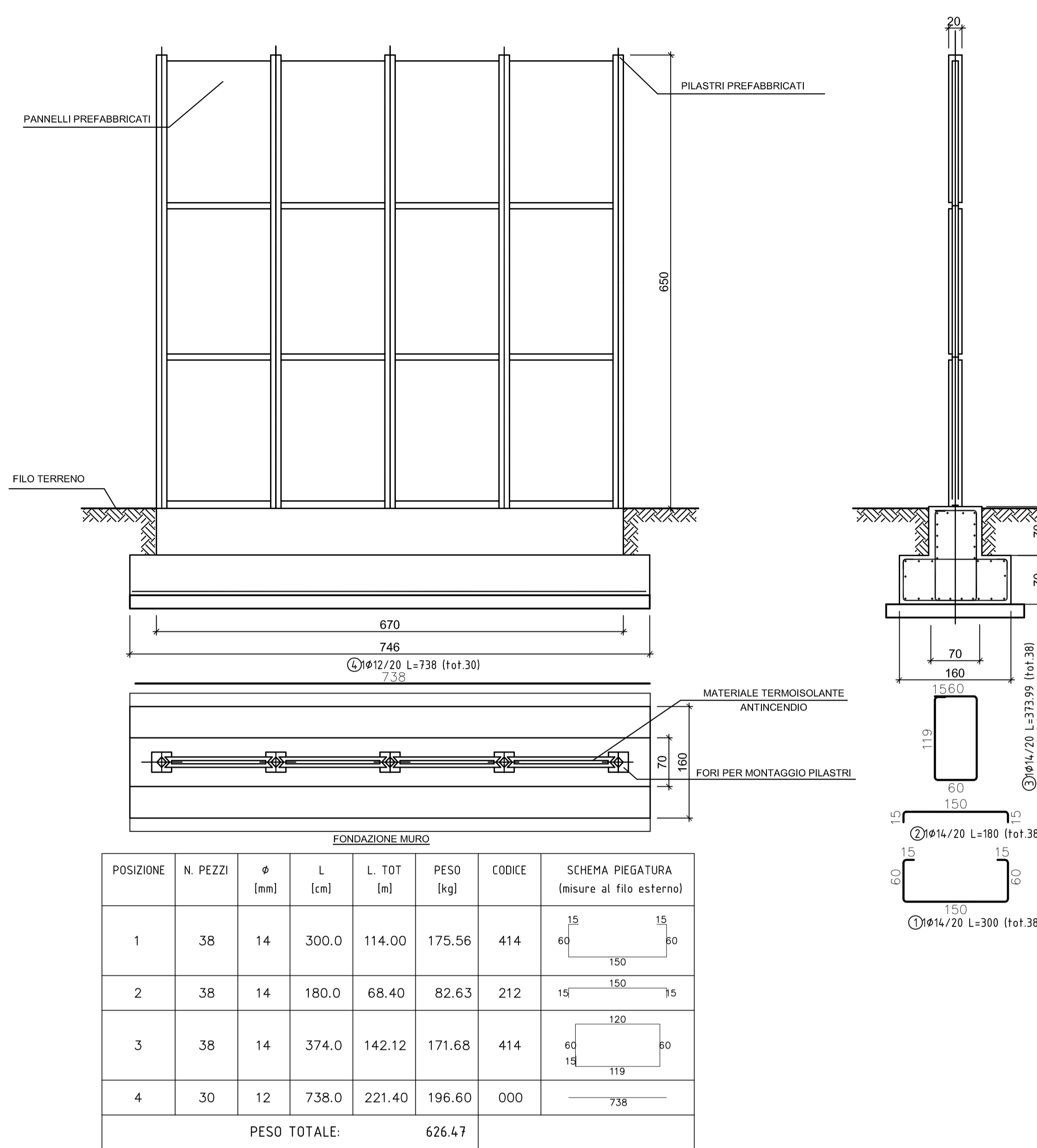


POSIZIONE	N. PEZZI	φ [mm]	L [cm]	L. TOT [m]	PESO [kg]	CODICE	SCHEMA PIEGATURA (misure al filo esterno)
1	4	12	628.0	25.12	22.31	595	
2	7	14	278.5	19.50	23.55	414	
3	7	14	179.5	12.57	15.18	212	
4	7	14	271.5	19.00	22.96	414	
5	7	14	179.5	12.57	15.18	212	
6	14	14	182.0	25.48	30.78	212	
PESO TOTALE:					129.96		

CUNICOLO PER CAVI
1:25

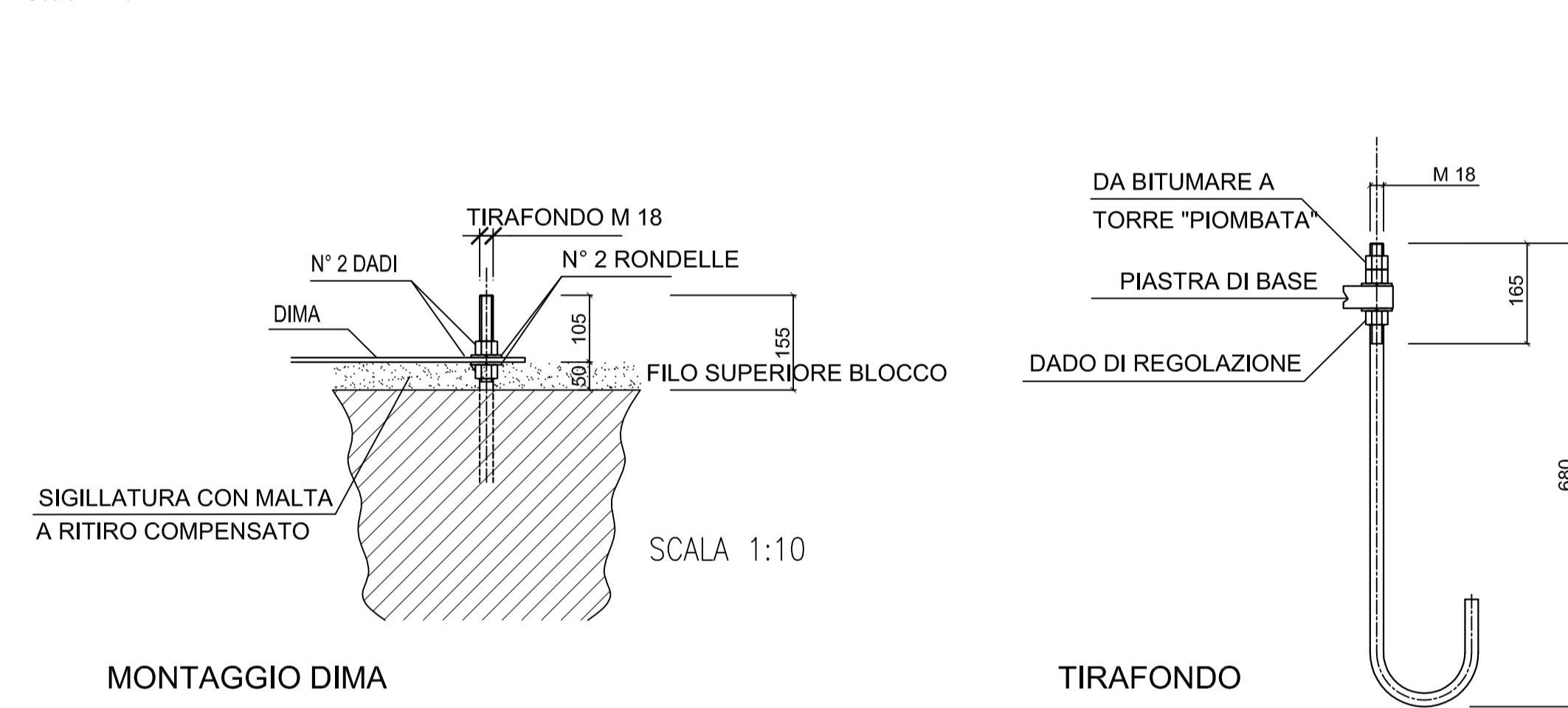


CARPENTERIA E ARMATURA FONDAZIONE PER MURO ROMPIFIAMMA
Scala: 1:50



POSIZIONE	N. PEZZI	φ [mm]	L [cm]	L. TOT [m]	PESO [kg]	CODICE	SCHEMA PIEGATURA (misure al filo esterno)
1	38	14	300.0	114.00	175.56	414	
2	38	14	180.0	68.40	82.63	212	
3	38	14	374.0	142.12	171.68	414	
4	30	12	738.0	221.40	196.60	000	
PESO TOTALE:					626.47		

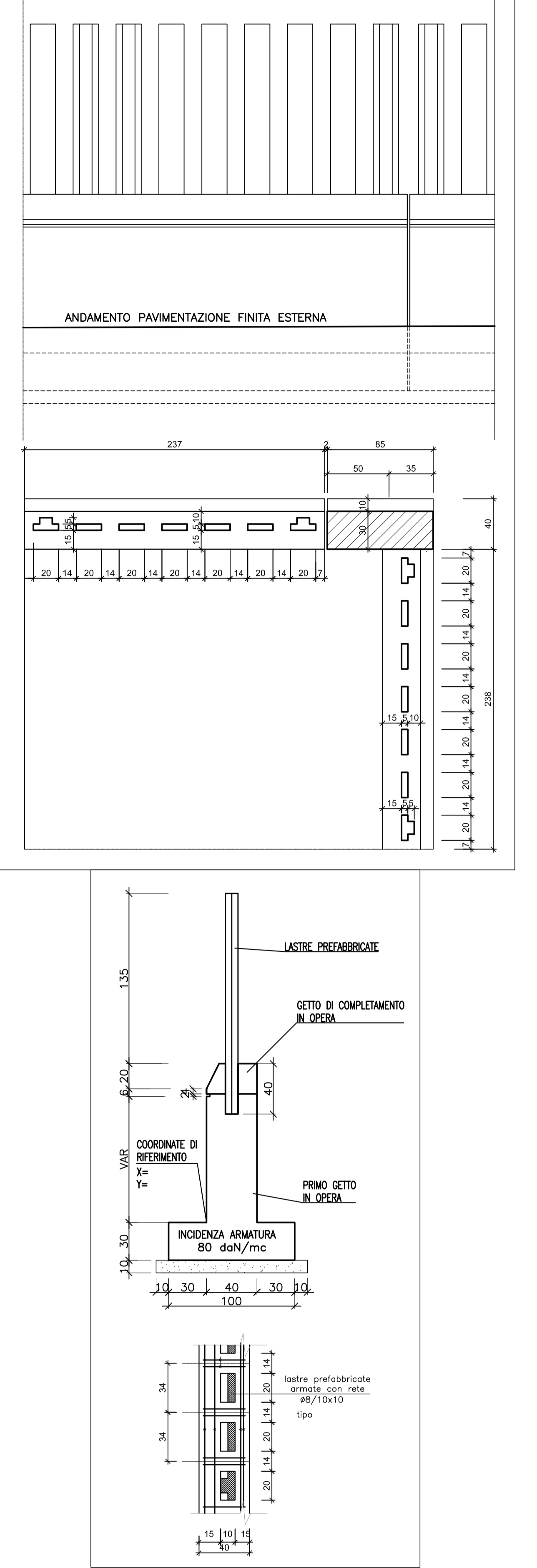
DETTAGLIO FISSAGGIO SCARICATORE
Scala: 1:10



CARATTERISTICHE DEI MATERIALI	
TIRAFONDI F8 510 - UNI 7070/82	
BULLONI Classe 8.8 - UNI 5734/074	
ZINCATURA A CALDO Conforme norme CEI 7-6	
BULLONERIA INOX DIN A2	
DIME F8 57 - UNI 7070/82	

Legenda misure :		
Diámetro plegature d_{Br} :		
φ Barra < φ20	$d_{Br} = 6φ$	
φ Barra φ20 - φ26	$d_{Br} = 8φ$	
Materiali:		
CALCESTRUZZO FONDAZIONE	TIPO G 2 R _{ck} >= 30 MPa classe di lavorabilità S3,S4 rapporto A/C <= 0.50 tipo di cemento CEM III-V	
CALCESTRUZZO MAGRONE	TIPO I R _{cm} >= 15 MPa tipo di cemento CEM I-V	
ACCIAIO per C.A. (BARRE < φ30)	B450C controllato in stabilimento saldobile	
Elemento	Copriferro (cm)	φ _{max} inerti (mm)
ELEVAZIONE/ FONDAZIONE	5(-0 +0.5)	25

RECINZIONE
Scala: 1:25



TIPOLOGICI DI RIFERIMENTO SATURNO A301_00_D_CV_3D_SE0000_K02_E_001

COMMITTENTE:

ALTA Sorveglianza:

GENERAL CONTRACTOR:

INFRASTRUTTURE FERROVIARIE STRATEGICHE DEFINITE DALLA LEGGE OBIETTIVO N.443/01
TRATTA A.V./A.C. TERZO VALICO DEI GIOVI
PROGETTO ESECUTIVO

Piazzale Fabbricato PM Arquata - Libarna

Particolari costruttivi S.S.E. 2/3

GENERAL CONTRACTOR		DIRETTORE LAVORI		SCALA:	
Cociv Ing. N. Mallo				Vale	
COMMESSA	LOTTO	FASE	ENTE	TIPO DOC	OPERA/DESCRIZIONE
I G 51	04	E	CV	BZ	I N I H O X
PROGETTAZIONE	Rev.	Descrizione emissione	Redatto	Data	Verificato
A.00	Prima emissione	ARCH/ING/GO	10/05/2017	COCIV	11/05/2017
					Progettista A. Mancini 12/05/2017
					IL PROGETTISTA
Nome File: 001-vide-cv3d-ferrovie-saturno-001-000 CUP: F81H9200000008					