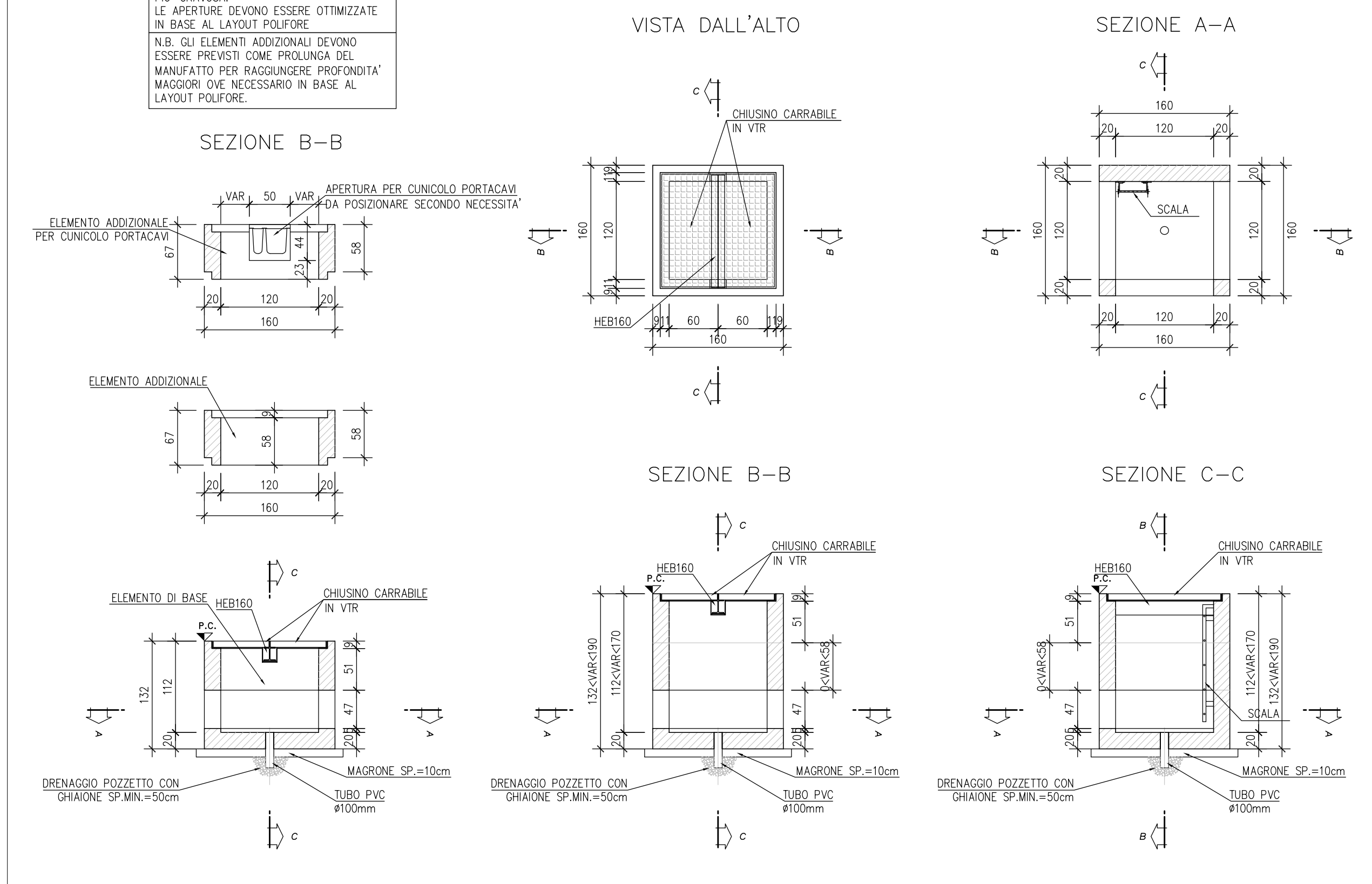


N.B. LE APERTURE PER LE POLIFORE RAPPRESENTATE NELLE CARPENTIERE RIPORTANO LA DIMENSIONE MASSIMA DELL'APERTURA NEL CASO DELLA SITUAZIONE PIU' GRAVOSA. LE APERTURE DEVONO ESSERE OTTIMIZZATE IN BASE AL LAYOUT POLIFORE. N.B. GLI ELEMENTI ADDIZIONALI DEVONO ESSERE PREVISTI COME PROLUNGA DEL MANUFATTO PER RAGGIUNGERE PROFONDITA' MAGGIOR O NECESSARIO IN BASE AL LAYOUT POLIFORE.

CARPENTERIA MANUFATTO TIPO C

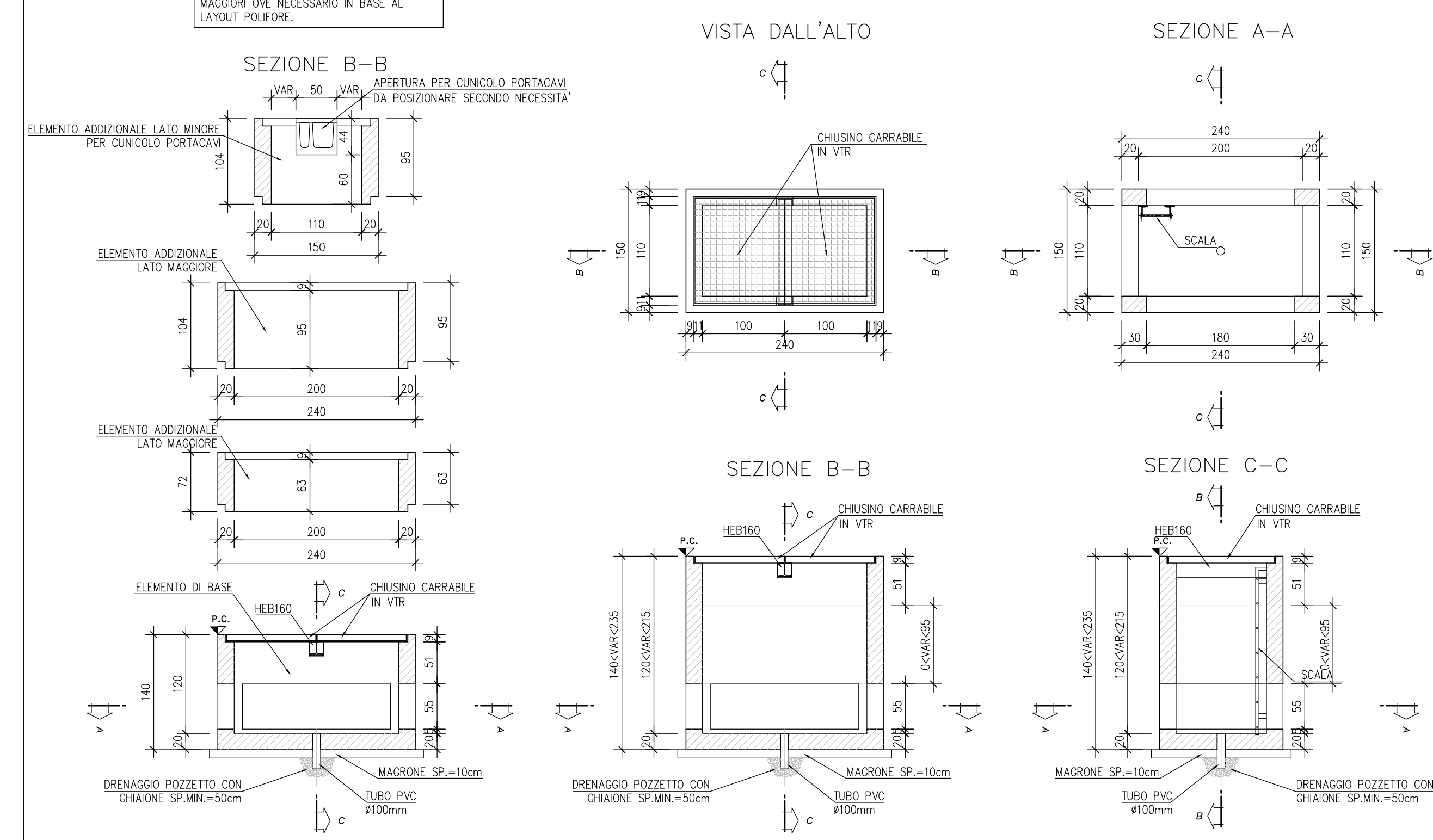
scala 1:50



N.B. LE APERTURE PER LE POLIFORE RAPPRESENTATE NELLE CARPENTIERE RIPORTANO LA DIMENSIONE MASSIMA DELL'APERTURA NEL CASO DELLA SITUAZIONE PIU' GRAVOSA. LE APERTURE DEVONO ESSERE OTTIMIZZATE IN BASE AL LAYOUT POLIFORE. N.B. GLI ELEMENTI ADDIZIONALI DEVONO ESSERE PREVISTI COME PROLUNGA DEL MANUFATTO PER RAGGIUNGERE PROFONDITA' MAGGIOR O NECESSARIO IN BASE AL LAYOUT POLIFORE.

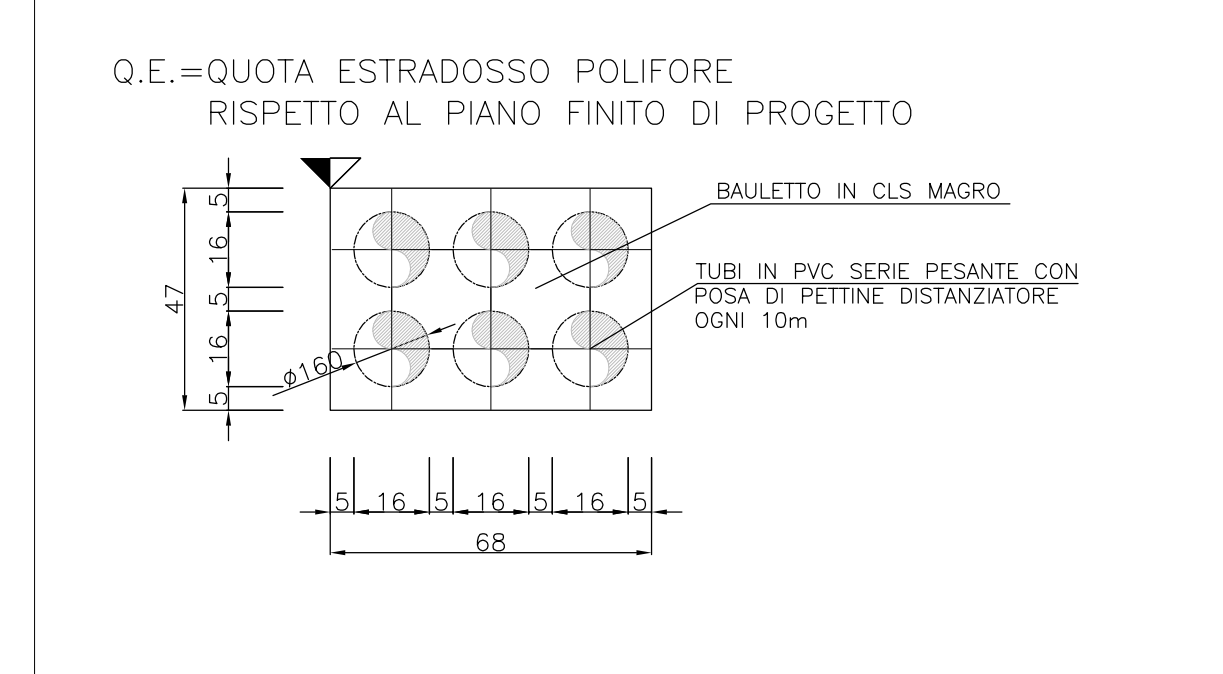
CARPENTERIA MANUFATTO TIPO D

scala 1:50



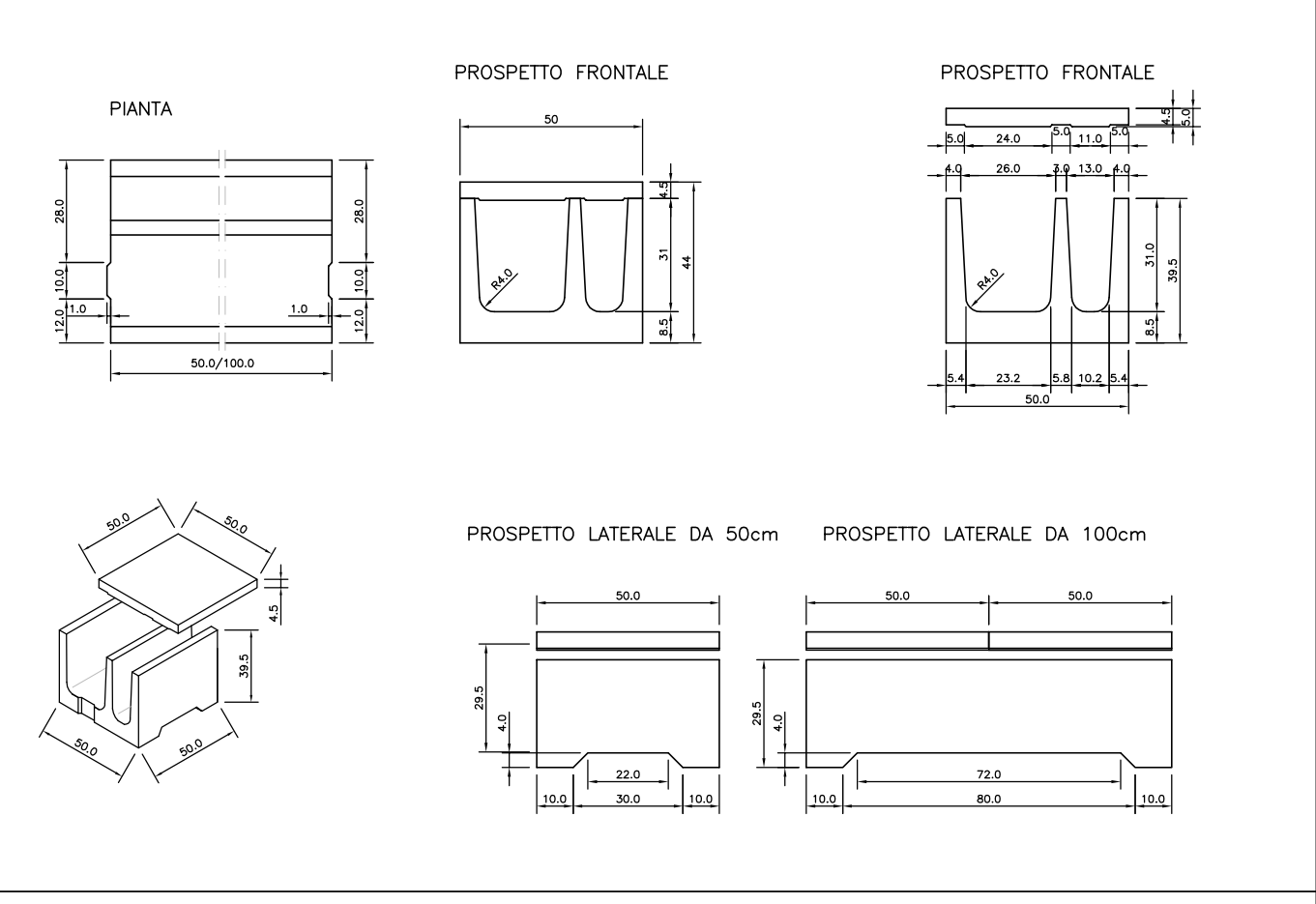
CHIAVE DI LETTURA

PROFONDITA' POLIFORE RISPETTO AL PIANO FINITO DI PROGETTO (Q.P.P.)

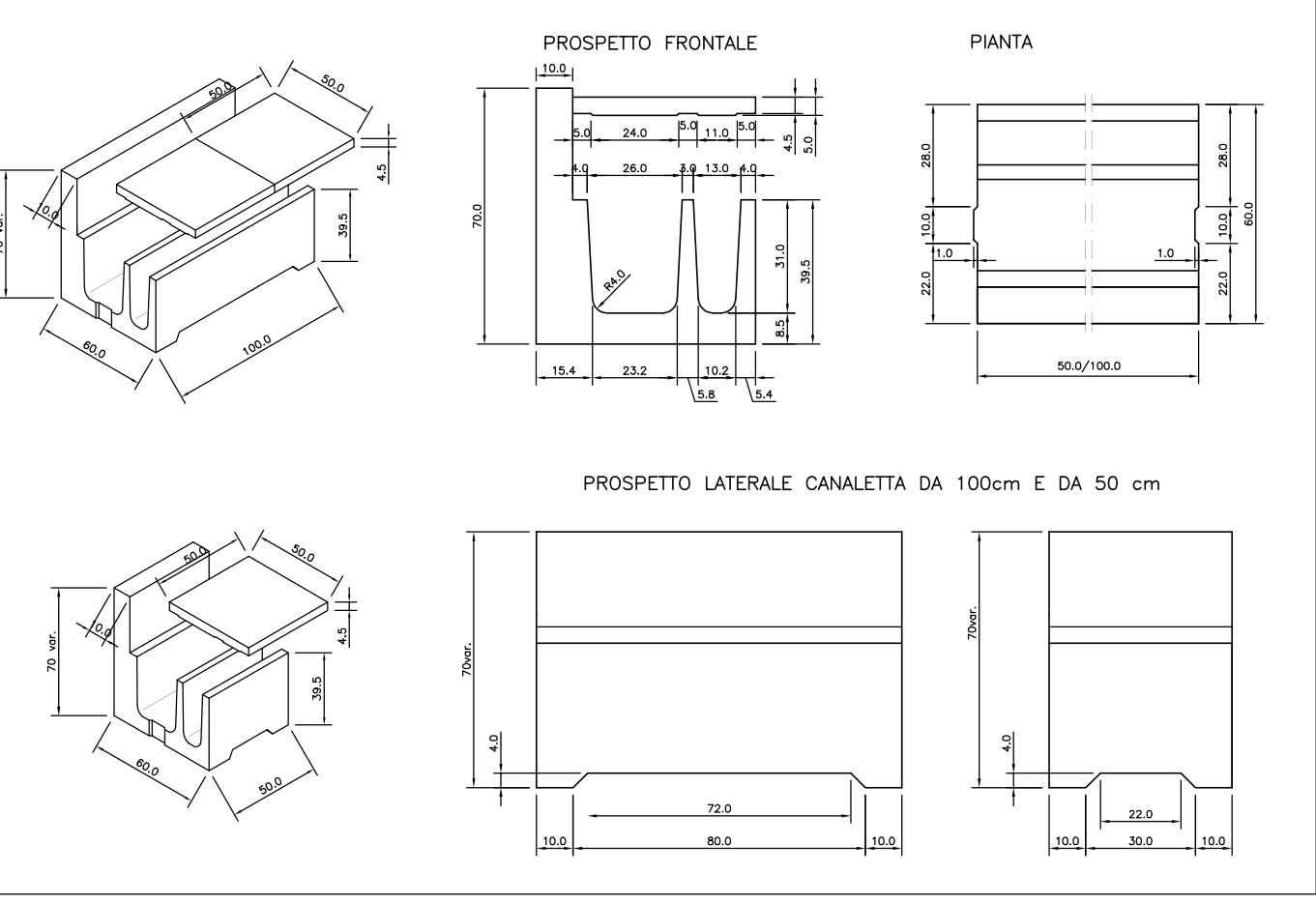


- QUANDO I POZZETTI SUPERANO LA PROFONDITA' DI 1.20 m PREVEDERE SCALA DI ACCESSO
 - PER I POZZETTI:
 - COPERTURA IN VTR Sp=58 mm
 - PESO MAX ELEMENTI 30 Kg/cad
 - CARICO MAX CONCENTRATO 5000 daN SU IMPRONTA 20x30 cm
 - PREVEDERE SOSTEGNO INTERMEDIO CON PROFILATO METALLICO NEL CASO IN CUI IL PESO DELLA COPERTURA SUPERI I 30Kg
- PER OGNI DORSALE IMPIANTISTICA PREVEDERE POZZETTI OGNI 20/25m.

CUNICOLO TIPO 1

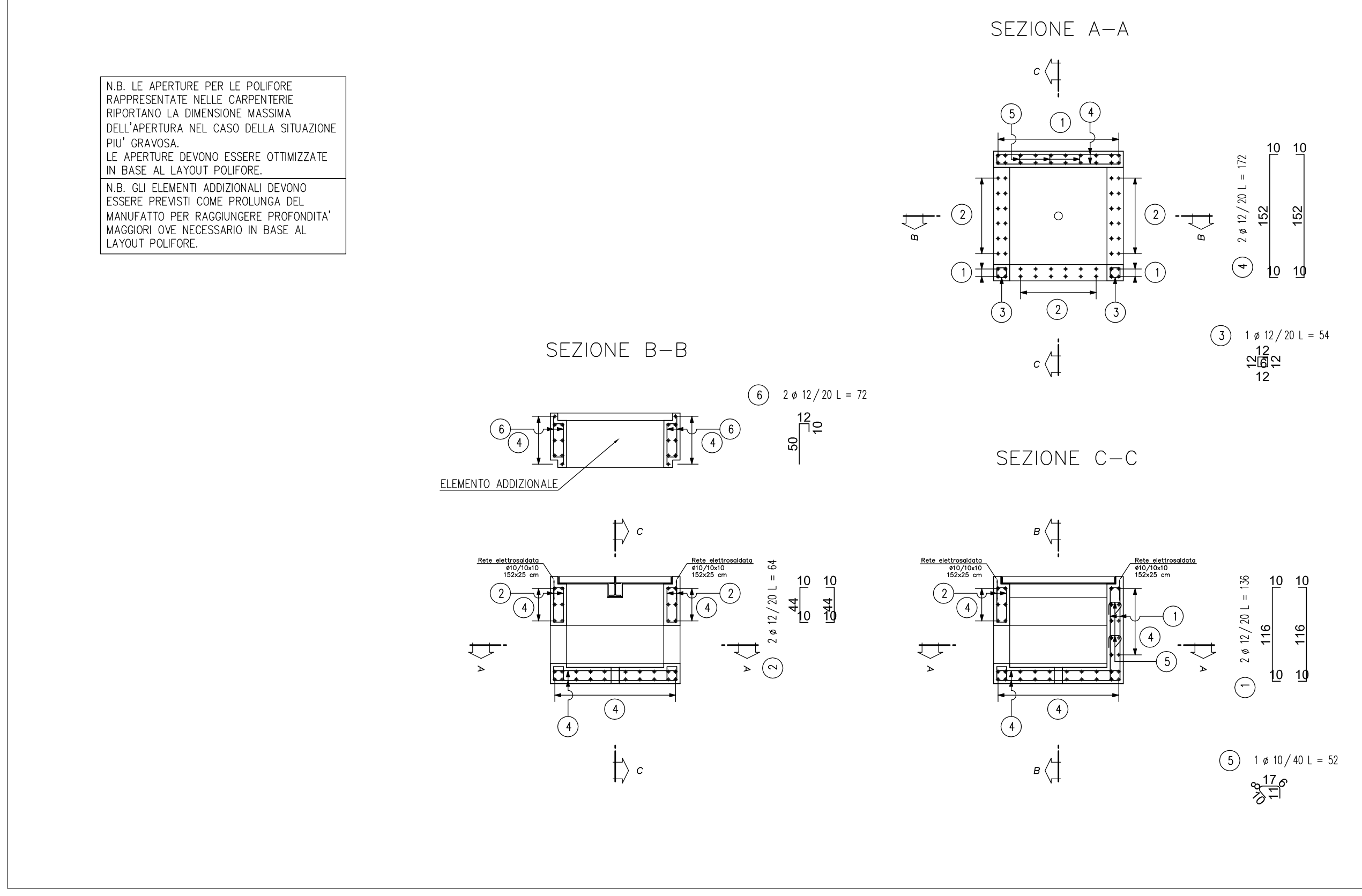


CUNICOLO TIPO 2



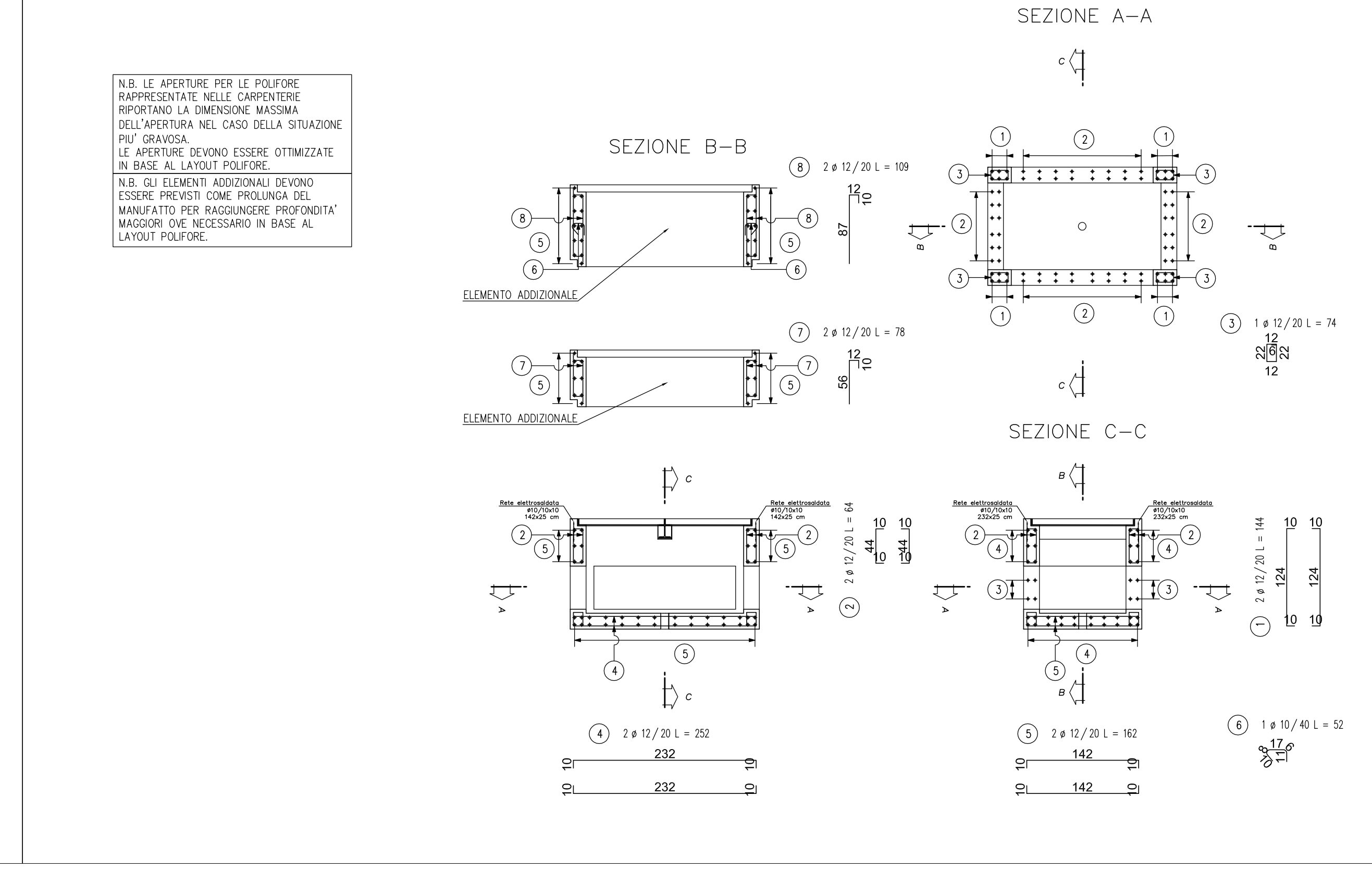
ARMATURA MANUFATTO TIPO C

scala 1:50



ARMATURA MANUFATTO TIPO D

scala 1:50



PARTICOLARE CHIUSINO IN VTR

SCALA 1:10

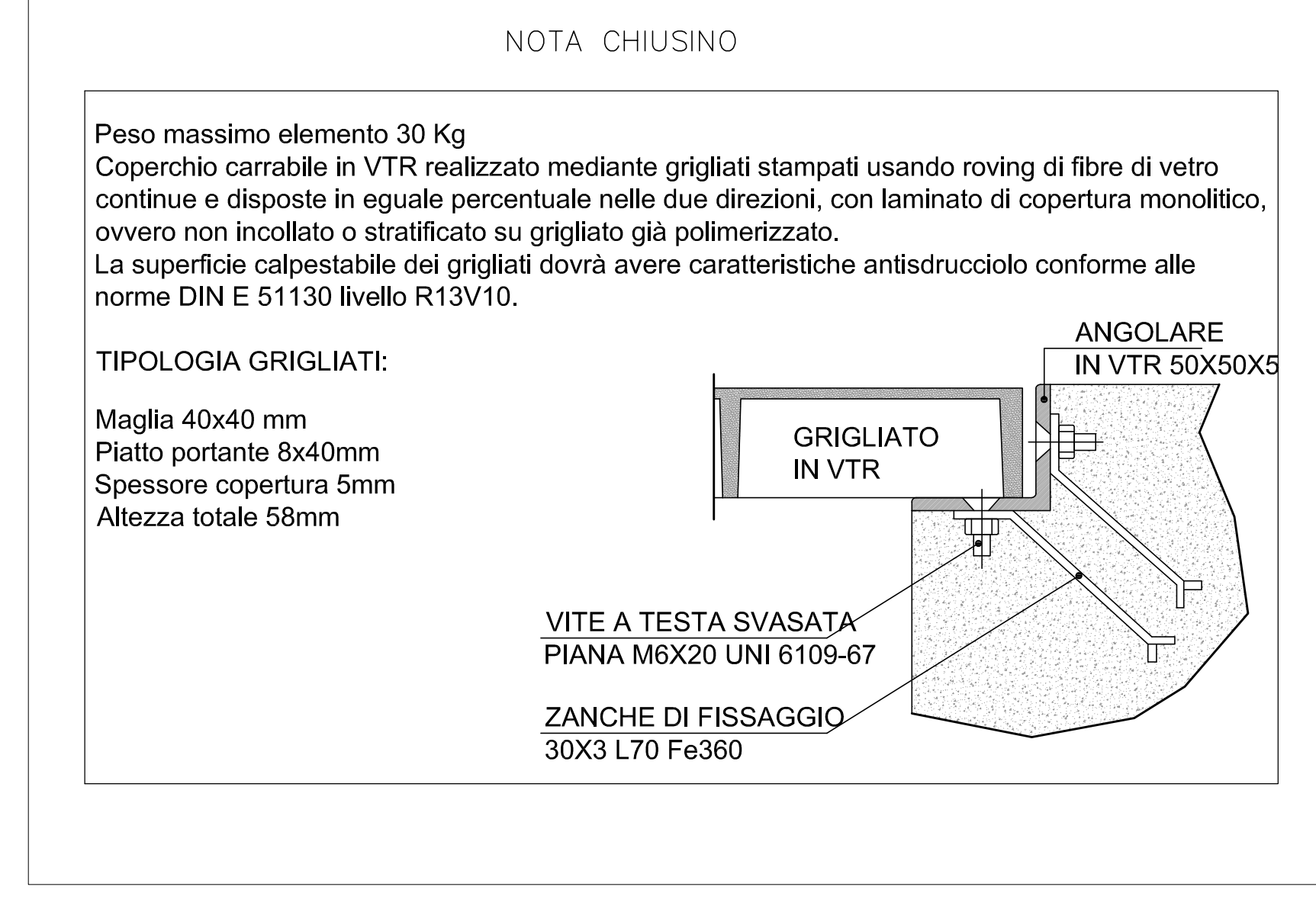


TABELLA MATERIALI

Legenda misure:

Diametro piegature d _{pe} :	
Ø Barra <20	d _{pe} = 4Ø
Ø Barra ≥20 - #26	d _{pe} = 7Ø

Materie:

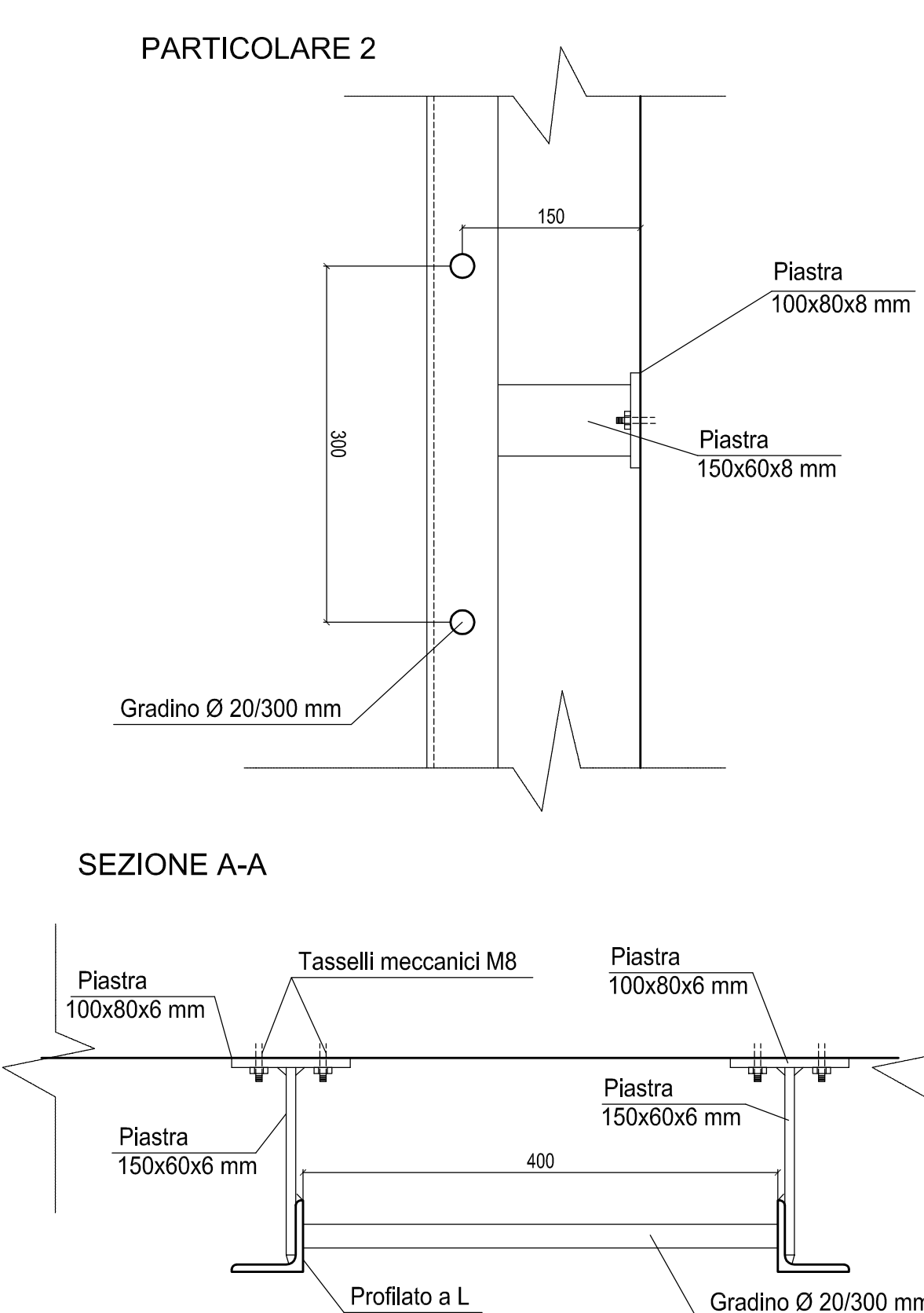
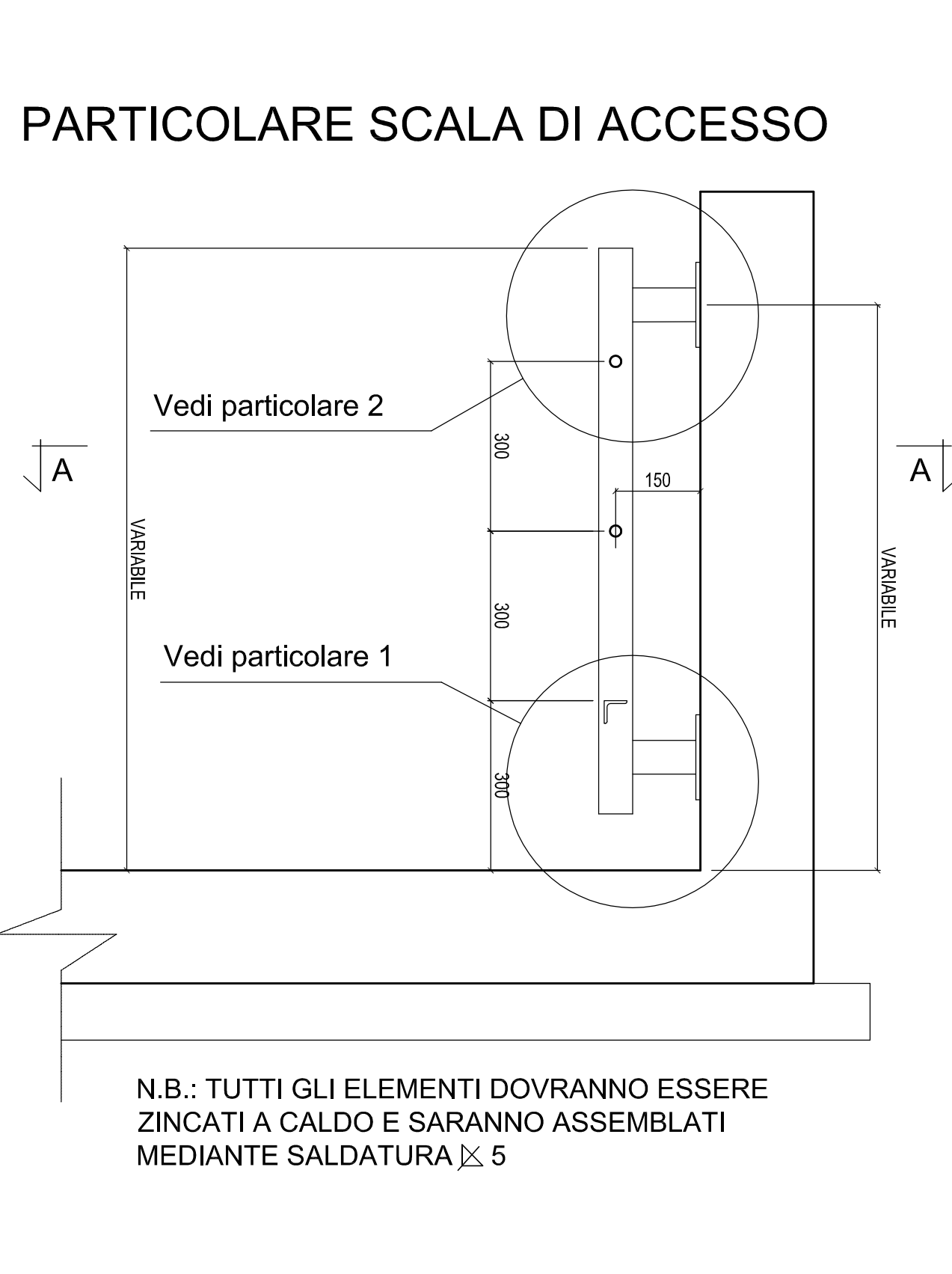
CALCESTRUZZO MAGRONE	R _{cm} ≥15 MPa
CALCESTRUZZO ELEVAZIONE	TIPO C1 R _{ck} ≥37 MPa classe minima di consistenza S3 rapporto A/C ≤0.5
CALCESTRUZZO FONDAZIONE	TIPO C2 R _{ck} ≥30 MPa classe minima di consistenza S3 rapporto A/C ≤0.5
ACCIAIO per C.A.	FeB 44K controllato in stabilimento saldabile

Elemento	Copriferro (cm)	Φ _{max} inerti (mm)
FONDAZIONE	4 (-0 +0.5)	32
ELEVAZIONE	4 (-0 +0.5)	25

Classe di esposizione ambientale del calcestruzzo 2b secondo le Norme UNI 9858 corrispondente alla XF1 delle linee guida prENV206, verificato con prova di profondità di penetrazione dell'acqua sotto pressione prevista dalla norma UNI EN 12390/8

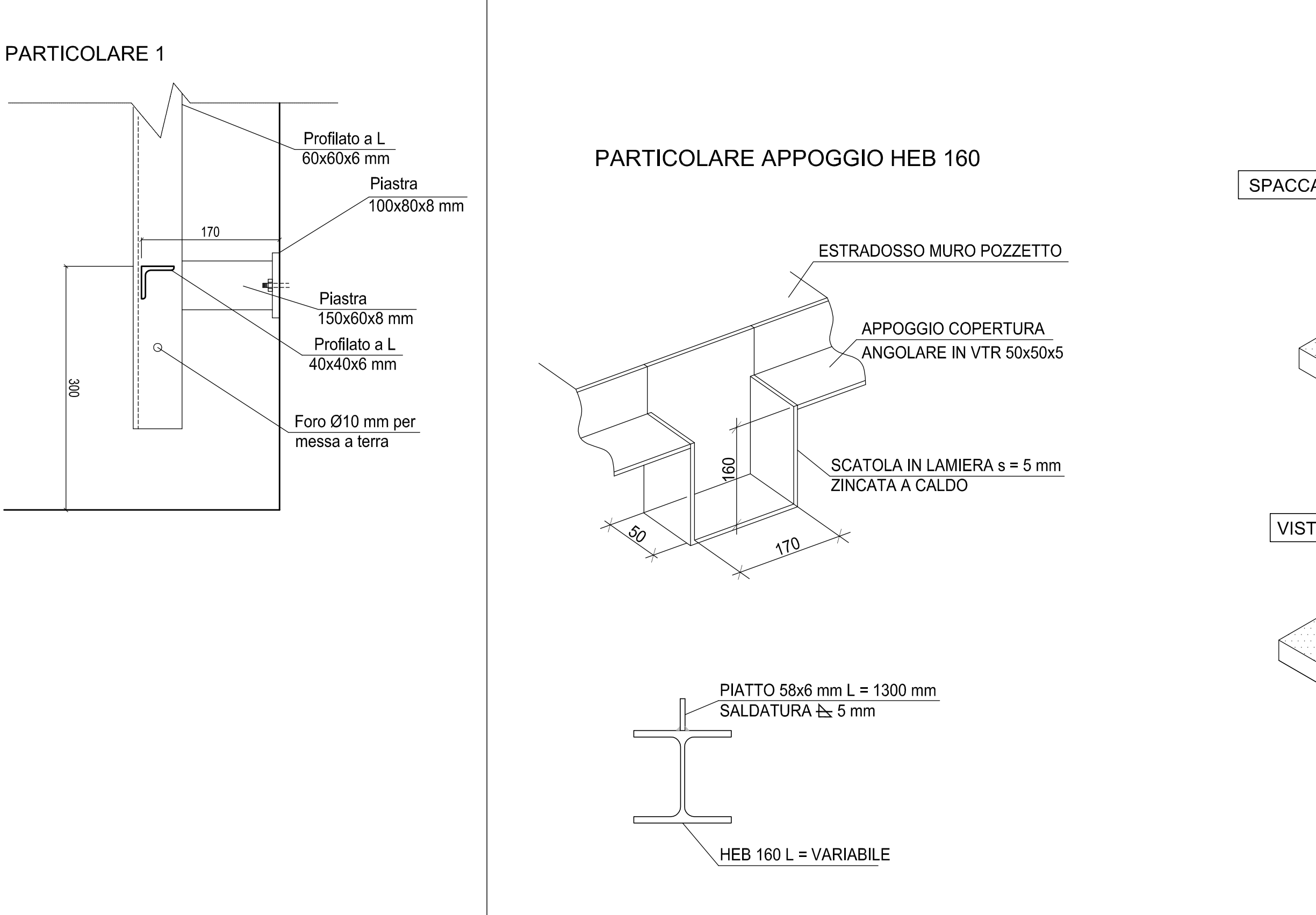
PARTICOLARE SCALA ACCESSO POZZETTI

SCALA 1:10



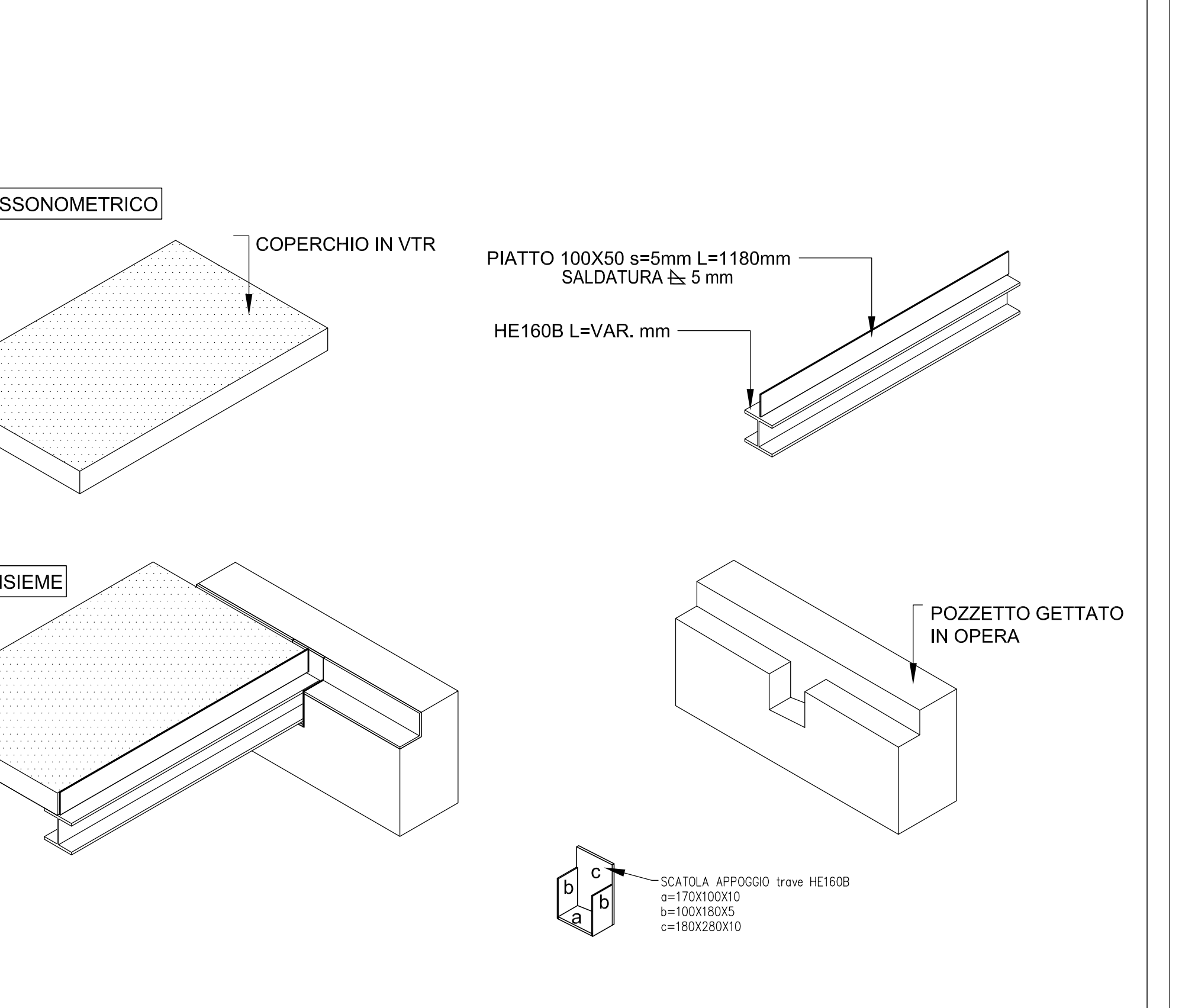
PARTICOLARE TASCHE ALLOGGIAMENTO TRAVI HEB

SCALA 1:5



PARTICOLARE TASCHE ALLOGGIAMENTO TRAVI HEB

SCALA 1:5



COMMITTENTE: **RFI** - Rete Ferroviaria Italiana - Gruppo Ferrovie dello Stato Italiane

ALTA SORVEGLIANZA: **ITALFERR** - Gruppo Ferrovie dello Stato Italiane

GENERAL CONTRACTOR: **COCV** - Capofila - Costruzioni Integrato

INFRASTRUTTURE FERROVIARIE STRATEGICHE DEFINITE DALLA LEGGE OBIETTIVO N.443/01

TRATTA A.V./A.C. TERZO VALICO DEI GIOVI
 PROGETTO ESECUTIVO

Piazzale Fabbricato Sicurezza Imbocco Serravalle Sud

Pozzetti tipo C e D

GENERAL CONTRACTOR	DIRETTORE LAVORI	SCALA:
COCV Ing. N. Merello		1:50

COMMESSA	LOTTO	FASE	ENTE	TIPO DOC.	OPERA/DIRCIPLINA	PROGR.	REV.
I G 5 1	0 4	E	C V	B B	I N 1 J 0 X	0 0 2	A

PROGETTAZIONE

Rev.	Descrizione emissione	Redatto	Data	Verificato	Data	Progettista	Data
A.00	Prima emissione	ARCHINGEO	10/05/2017	COCV	11/05/2017	A. Merello	13/05/2017

COCV - Capofila - Costruzioni Integrato

Nome File: I01-04-01-08-01-01-00-00-00
 CUP: F81H5200000000