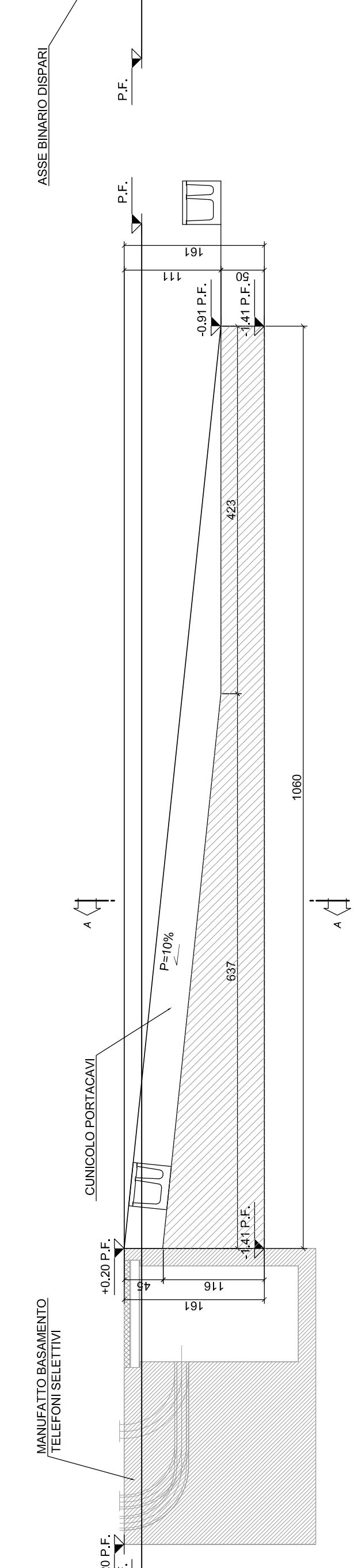
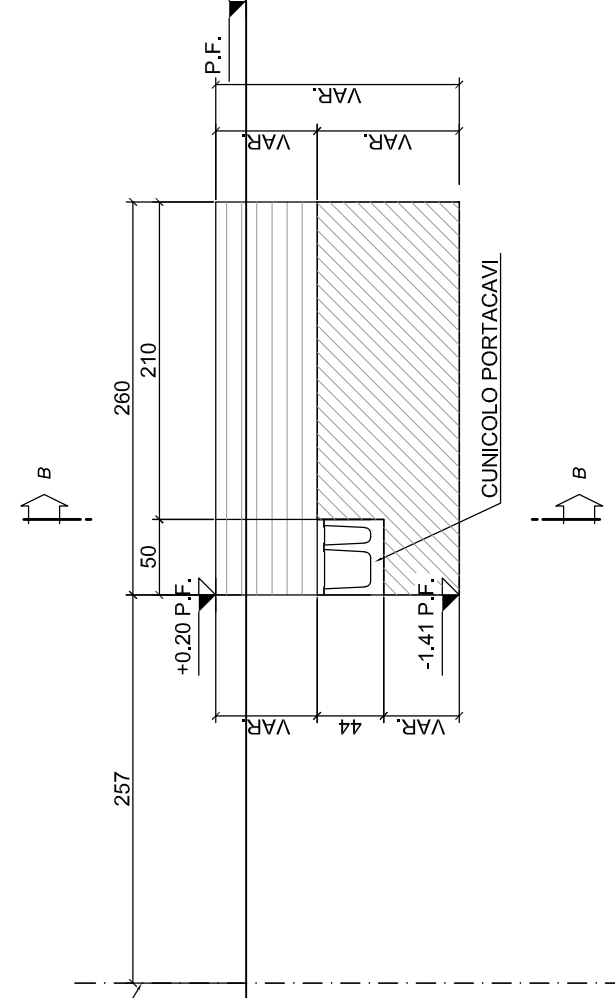


RAMPA DI COLLEGAMENTO IMBOCCO LATO BINARIO PARI – CARPENTERIA
SCALA 1:50

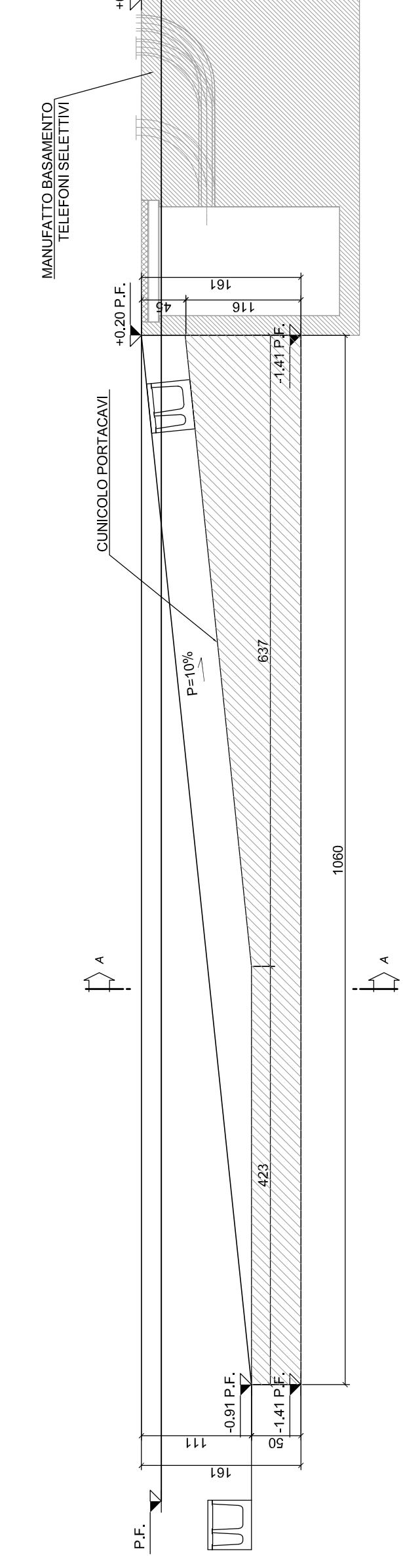
SEZIONE B-B
Scala 1:50



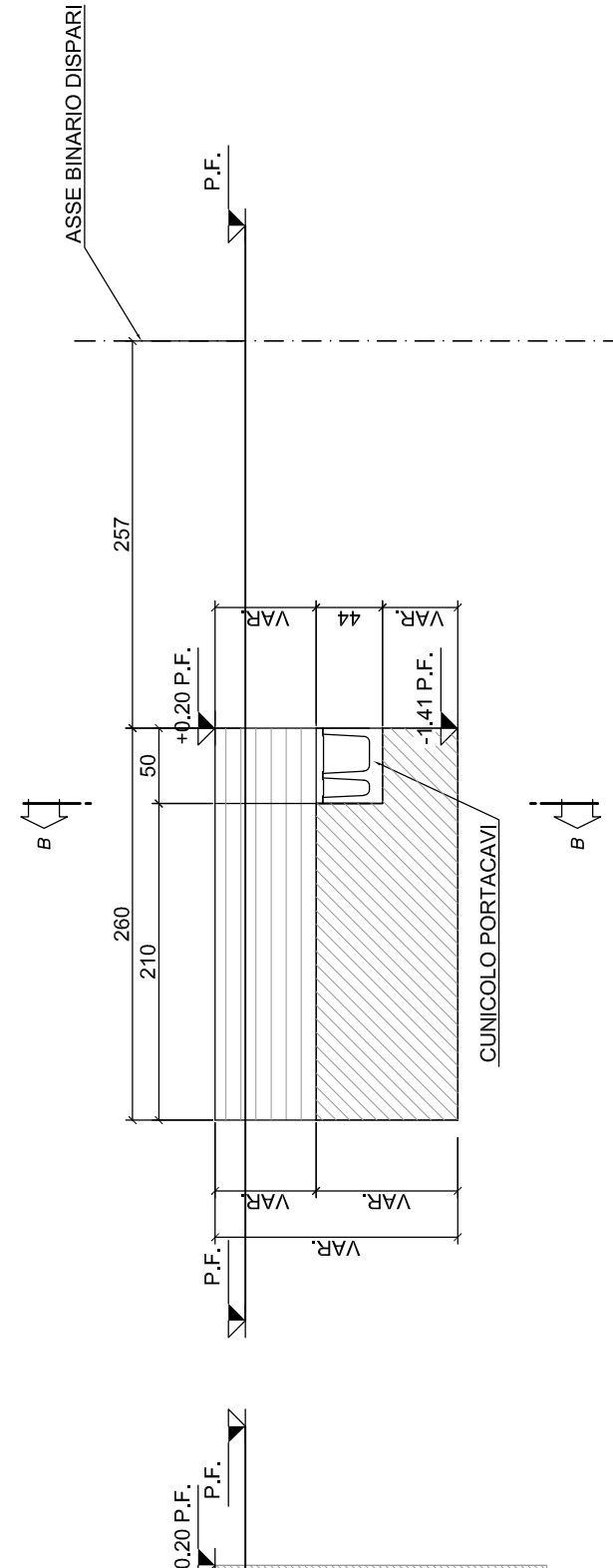
SEZIONE A-A
Scala 1:50



SEZIONE B-B
Scala 1:50

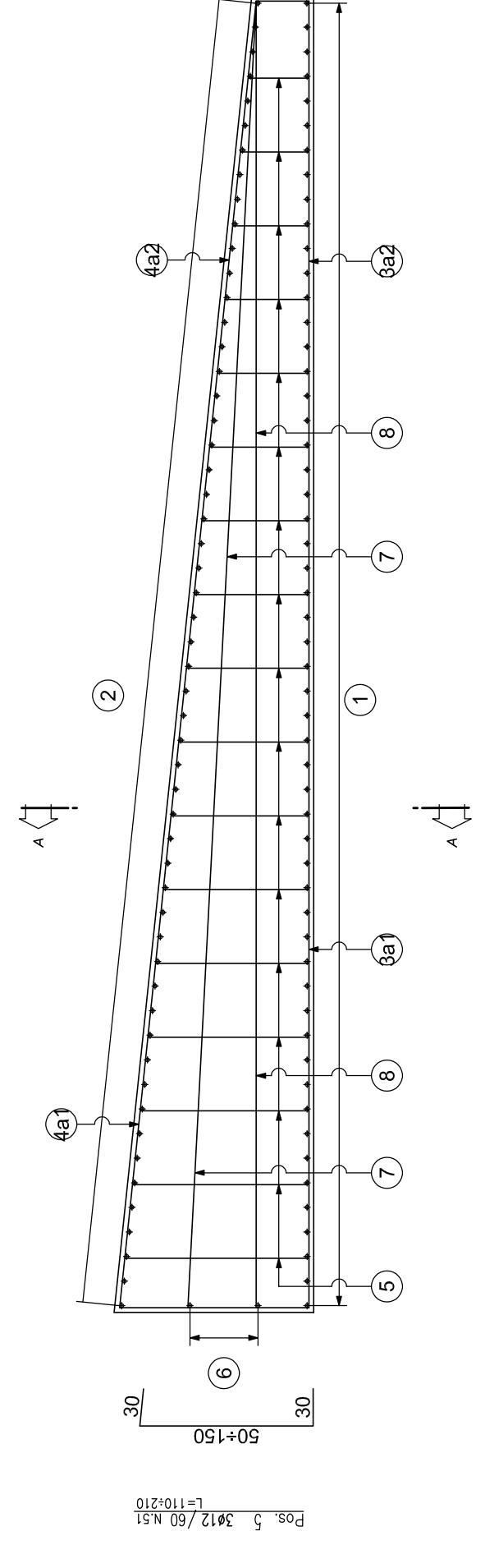


SEZIONE A-A
Scala 1:50

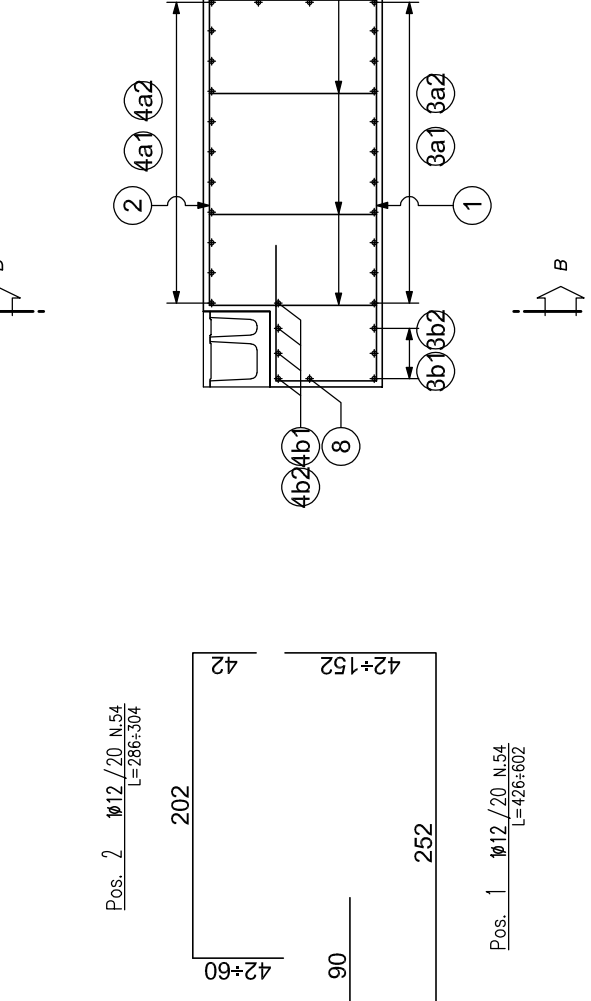


RAMPA DI COLLEGAMENTO IMBOCCO LATO BINARIO PARI – ARMATURA
SCALA 1:50

SEZIONE B-B
Scala 1:50

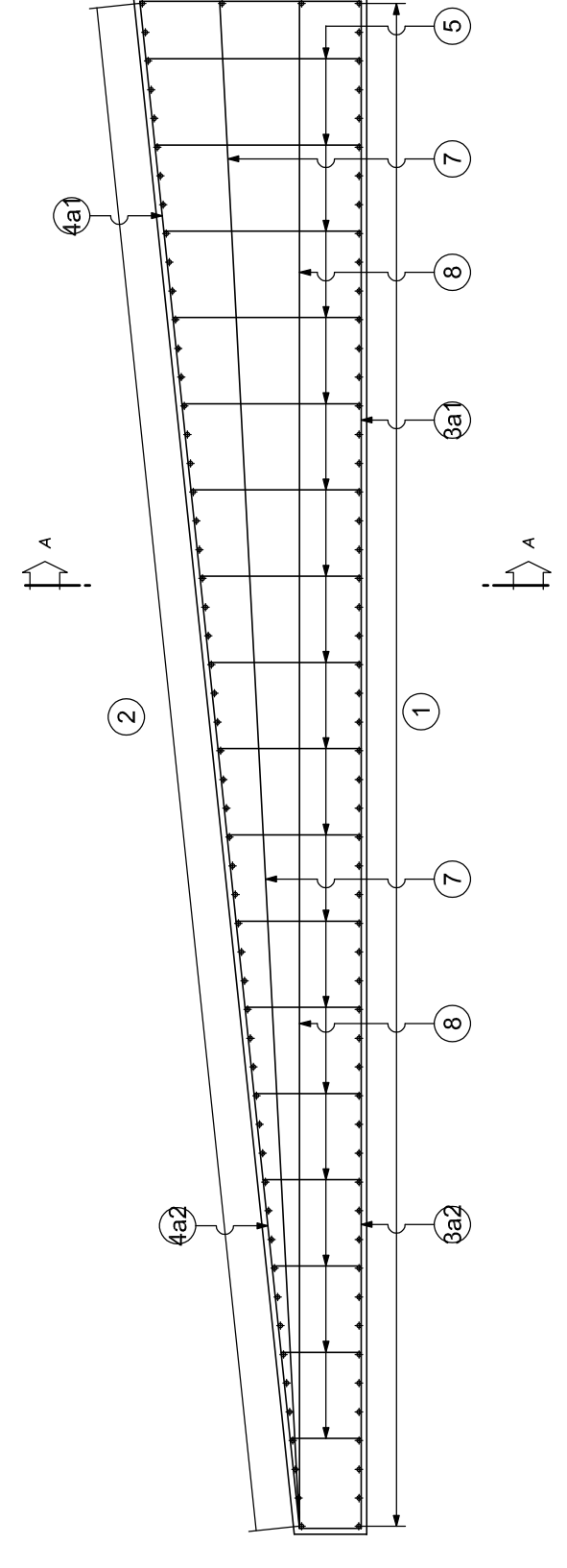


SEZIONE A-A
Scala 1:50

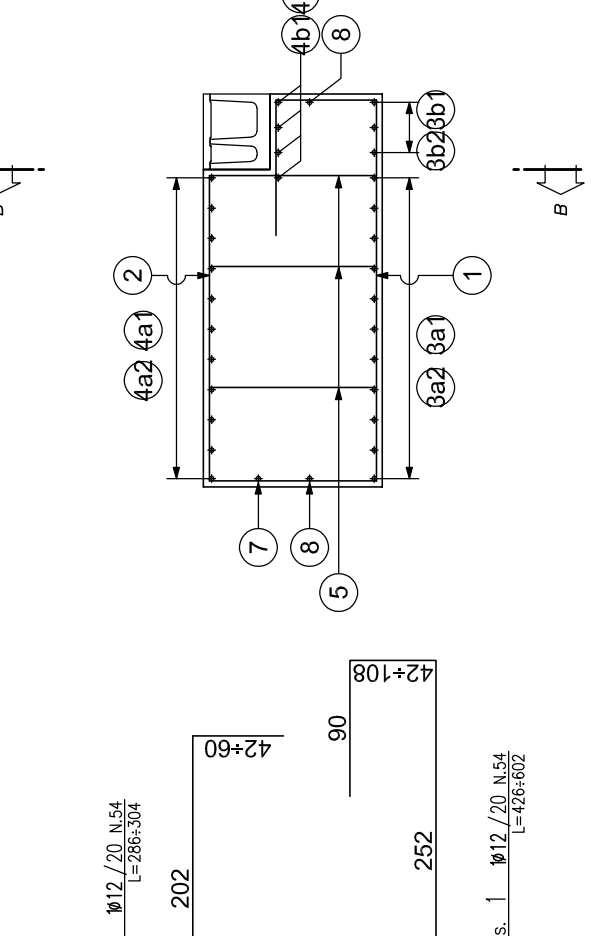


SCALA 1:50

SEZIONE B-B
Scala 1:50

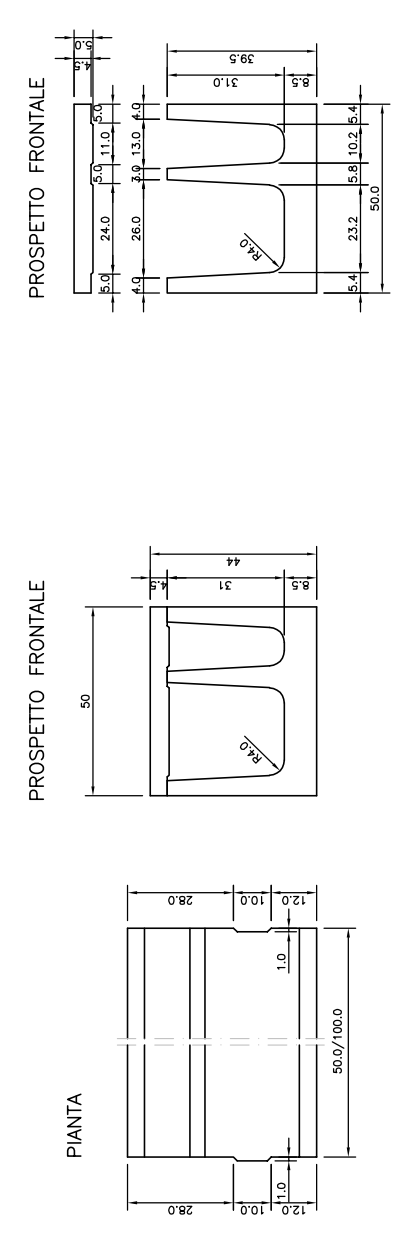


SEZIONE A-A
Scala 1:50

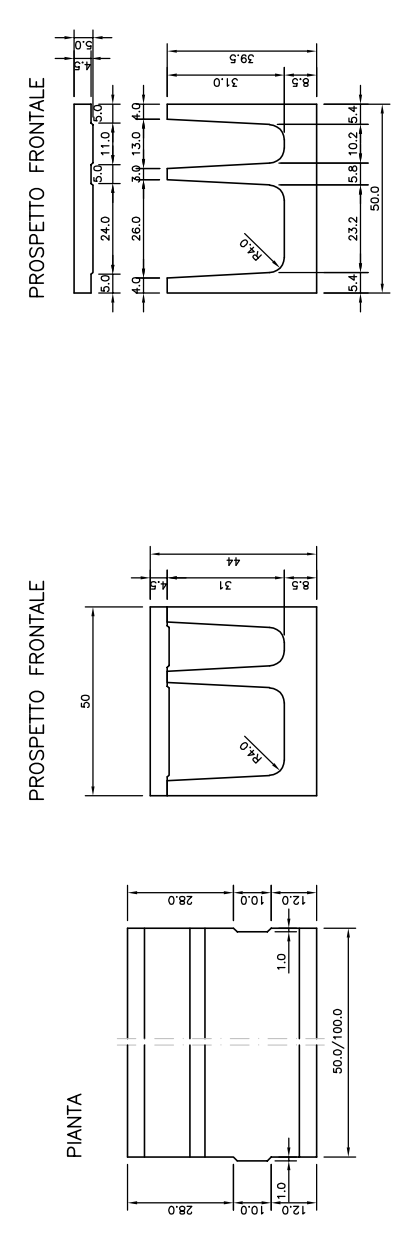


RAMPA DI COLLEGAMENTO IMBOCCO LATO BINARIO DISPARI – ARMATURA
SCALA 1:50

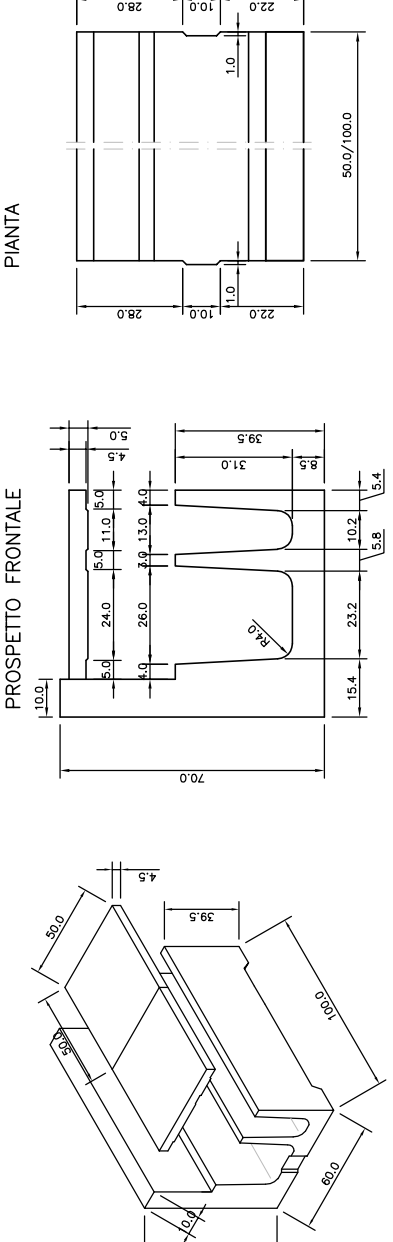
CUNICOLO TIPO 1



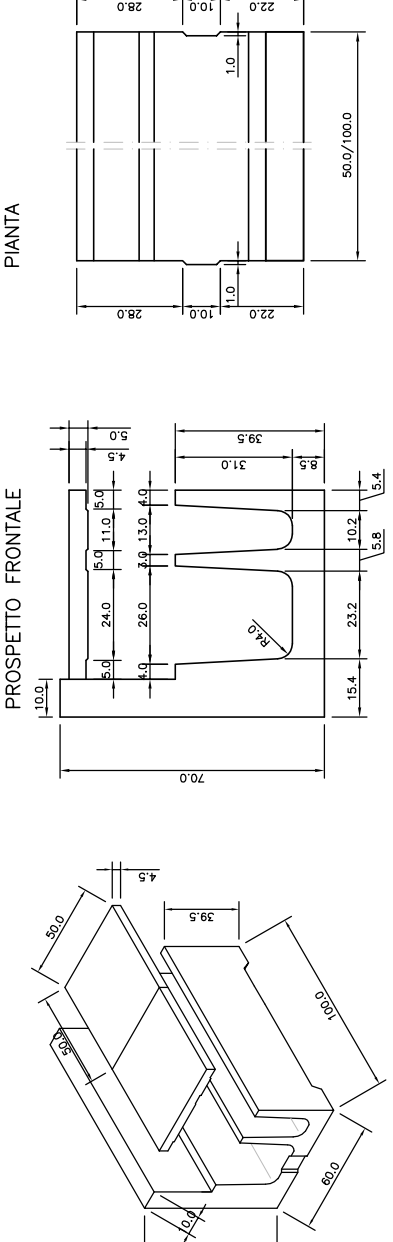
CUNICOLO TIPO 2



CUNICOLO TIPO 1

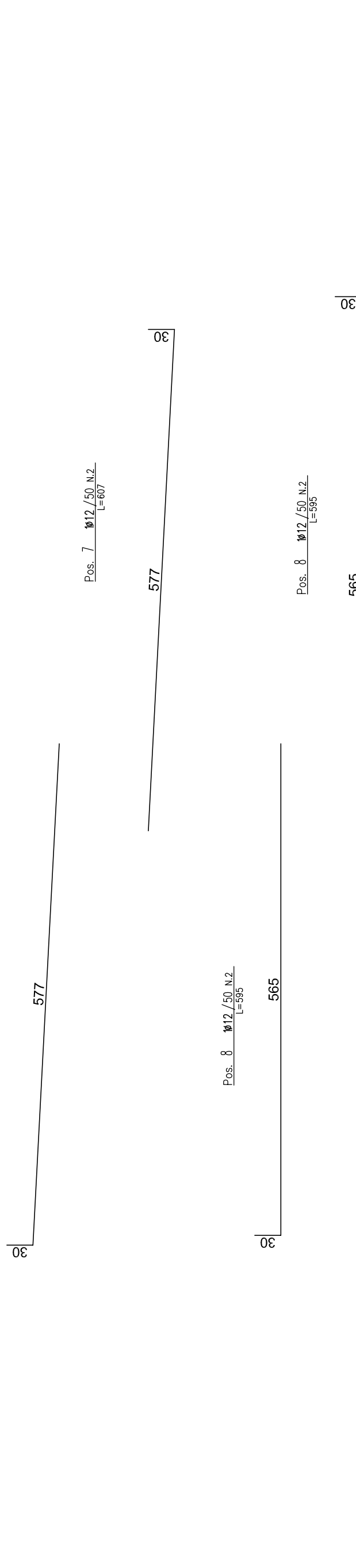


CUNICOLO TIPO 2



RAMPA DI COLLEGAMENTO IMBOCCO LATO BINARIO PARI – CARPENTERIA
SCALA 1:50

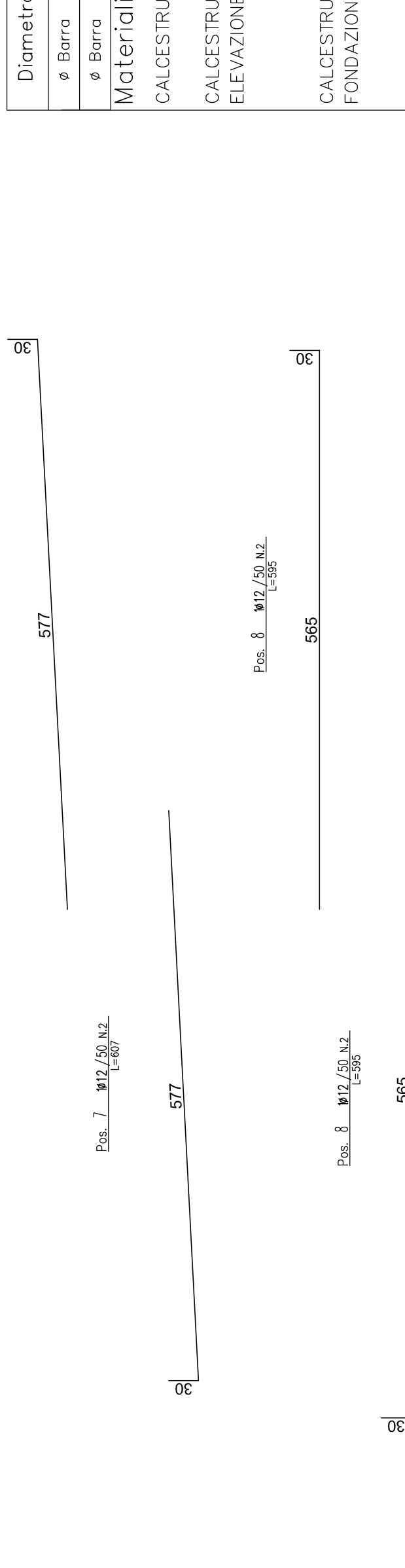
SEZIONE B-B
Scala 1:50



SEZIONE A-A
Scala 1:50



SEZIONE B-B
Scala 1:50



SEZIONE A-A
Scala 1:50

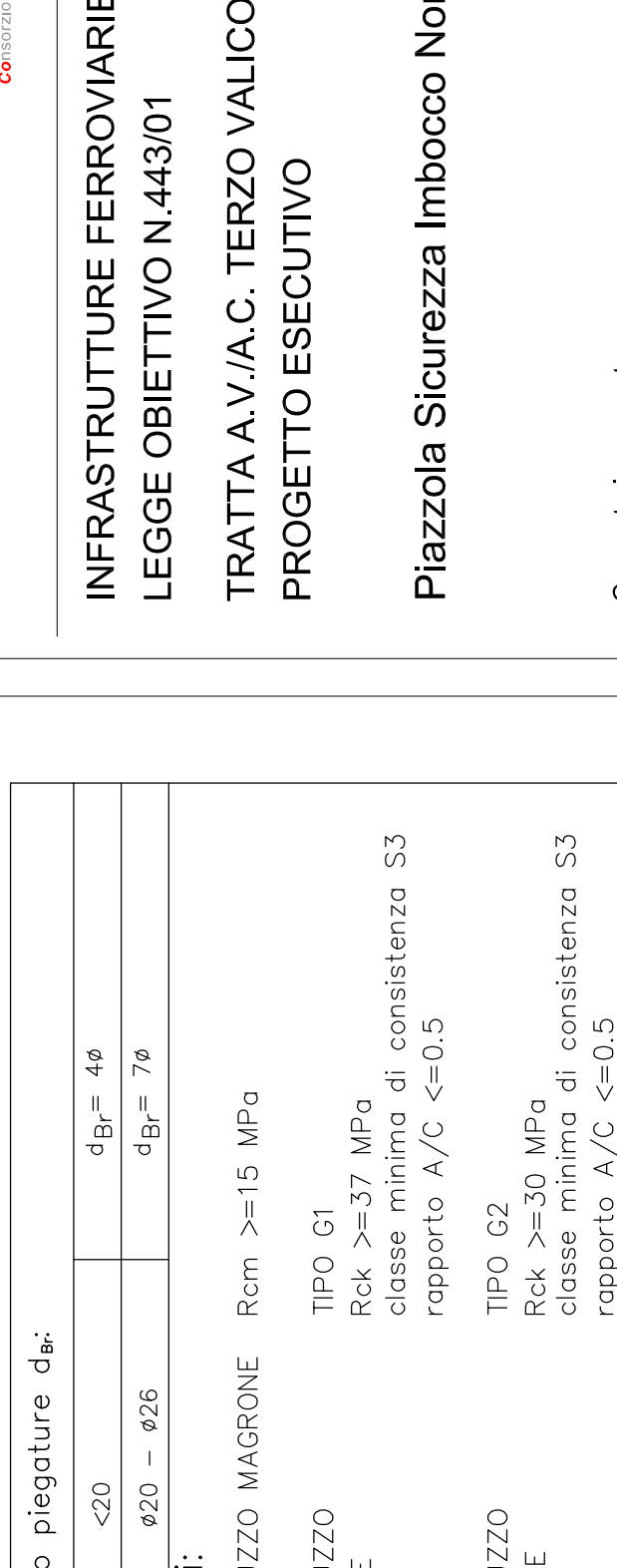
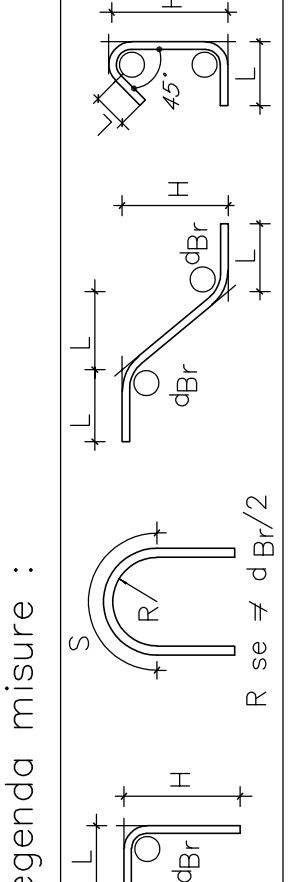


TABELLA MATERIALI



Diametro piegature da:	q _p = 48	q _p = 78
8 Barre ≤ 20	200	200
8 Barre > 20	200	200

Elemento	Copriero (cm)	ϕ_{max} (mm)
FONDAZIONE	4 (-0 +0.5)	32
ELEVAZIONE	4 (-0 +0.5)	25

Classe di esposizione ambientale del calcestruzzo 7b secondo le Norme UNI 9858 corrispondente alla XF1 delle linee guida prENV206, verificato con prova di profondità di penetrazione dell'acqua sotto pressione prevista dalla norma UNI EN 12390/8

COMITENTE:



ALTA SORVEGLIANZA:



GENERAL CONTRACTOR:



INFRASTRUTTURE FERROVIARIE STRATEGICHE DEFINITE DALLA LEGGE OBBIETTIVO N.443/01
TRATTA A.V./A.C. TERZO VALICO DEI GIOVI
PROGETTO ESECUTIVO

Piazzola Sicurezza Imbocco Nord Galleria Serravalle a pk. 36+600

Componente e armatura stampo

DIRETTORE LAVORI

COV

Fig. N. 1000

SCALA 1:50

PROGETTAZIONE

REVISIONI

VERBA

DATA

PROGETTA

COV

COV

COV

COV

COV

COV