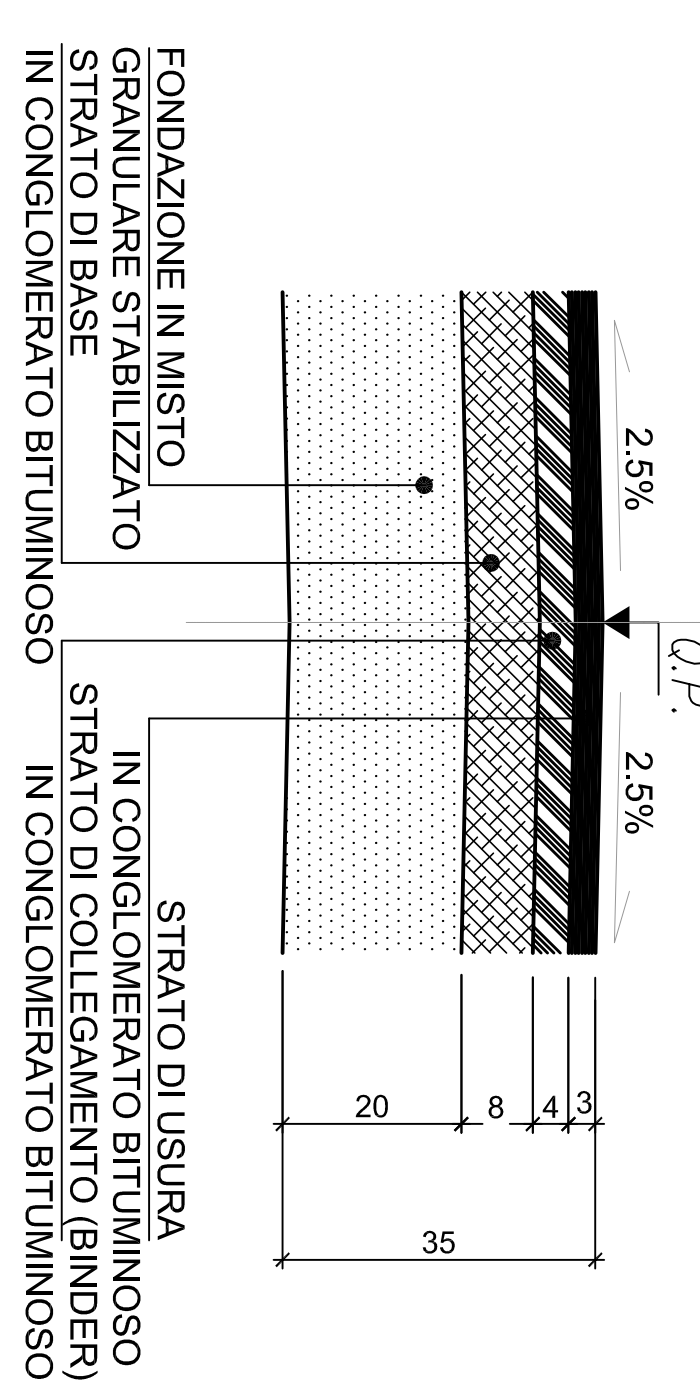


PAVIMENTAZIONE IN CONGLOMERATO BITUMINOSO PIAZZALE
Scala: 1:10

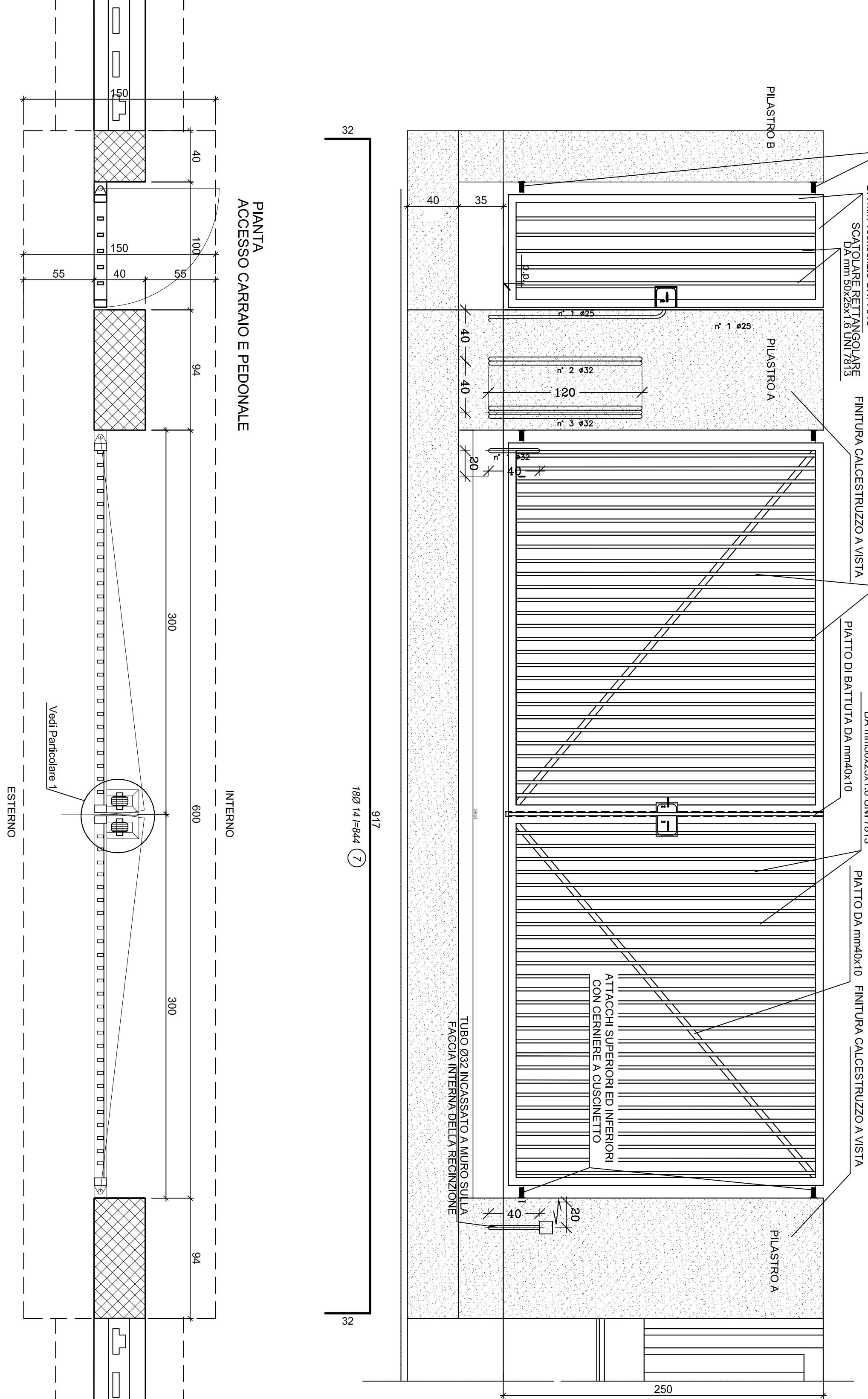
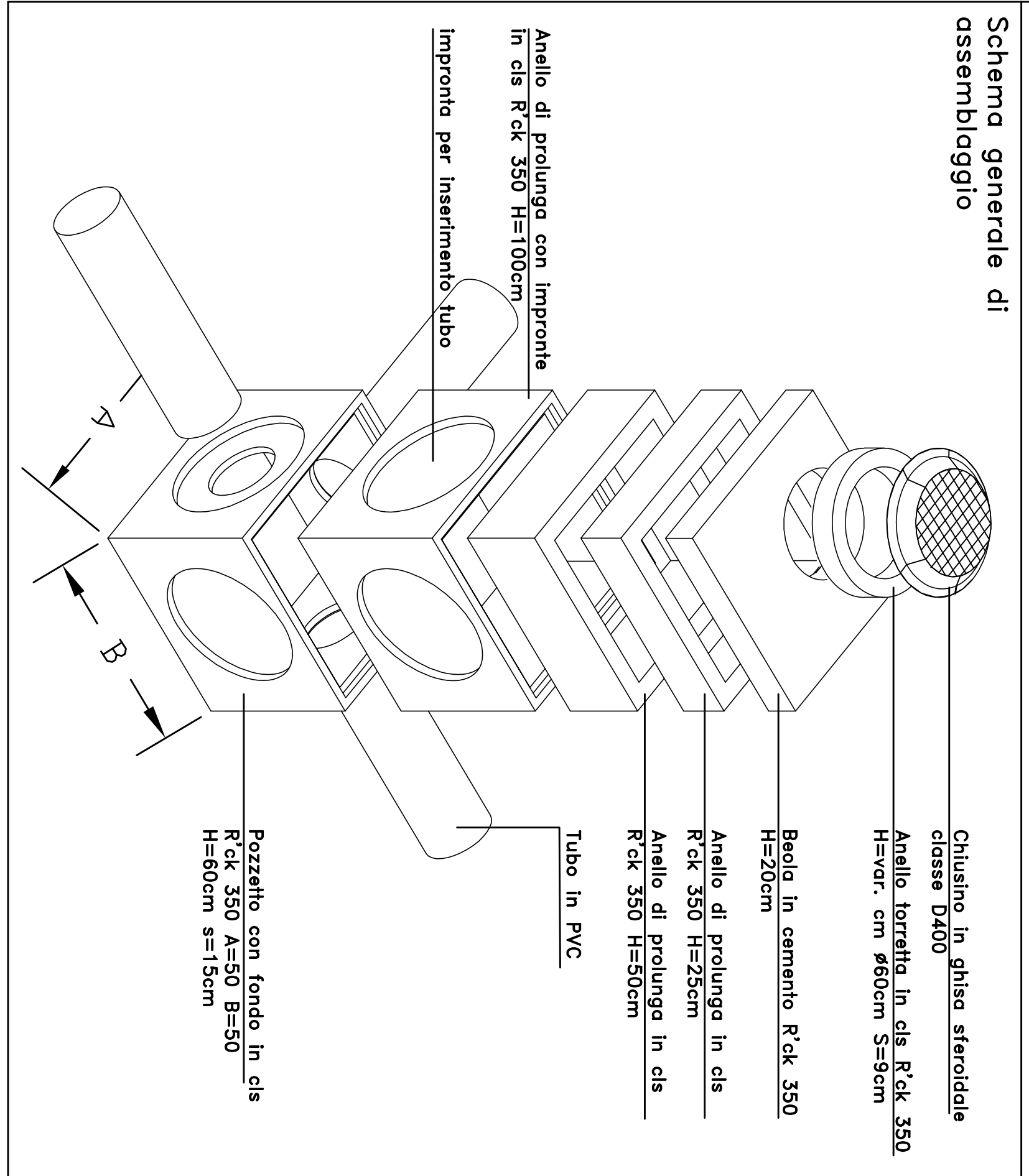


FONDAZIONE IN MISTO GRANULARE STABILIZZATO STRATO DI USURA IN CONGLOMERATO BITUMINOSO
Scala: 1:10

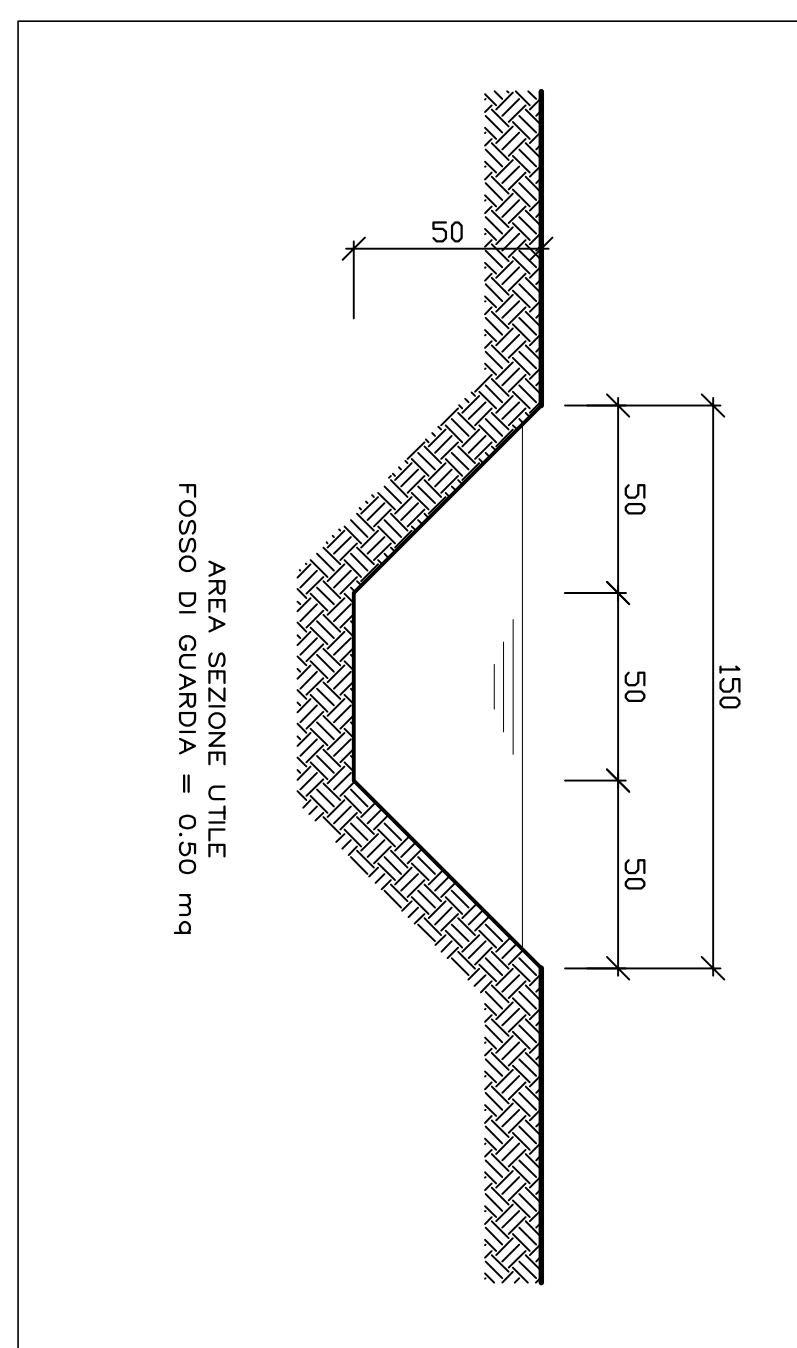
STATO IN OPERA	STATO IN COLLEGAMENTO	STATO IN USCITA
<p>MODELLO AEREO (0.00m/0.00m) - presenza 3 in piano</p> <p>C15 = 20-100 C20 = 20-100 C25 = 20-100 C30 = 20-100 C35 = 20-100 C40 = 20-100 C45 = 20-100 C50 = 20-100 C55 = 20-100 C60 = 20-100 C65 = 20-100 C70 = 20-100 C75 = 20-100 C80 = 20-100 C85 = 20-100 C90 = 20-100 C95 = 20-100 C100 = 20-100</p>	<p>MODELLO AEREO (0.00m/0.00m) - presenza 3 in piano</p> <p>C15 = 20-100 C20 = 20-100 C25 = 20-100 C30 = 20-100 C35 = 20-100 C40 = 20-100 C45 = 20-100 C50 = 20-100 C55 = 20-100 C60 = 20-100 C65 = 20-100 C70 = 20-100 C75 = 20-100 C80 = 20-100 C85 = 20-100 C90 = 20-100 C95 = 20-100 C100 = 20-100</p>	<p>MODELLO AEREO (0.00m/0.00m) - presenza 3 in piano</p> <p>C15 = 20-100 C20 = 20-100 C25 = 20-100 C30 = 20-100 C35 = 20-100 C40 = 20-100 C45 = 20-100 C50 = 20-100 C55 = 20-100 C60 = 20-100 C65 = 20-100 C70 = 20-100 C75 = 20-100 C80 = 20-100 C85 = 20-100 C90 = 20-100 C95 = 20-100 C100 = 20-100</p>

POZZETTI E TUBAZIONI SMALTIMENTO ACQUE DI PIATTAFORMA
Scala: 1:25

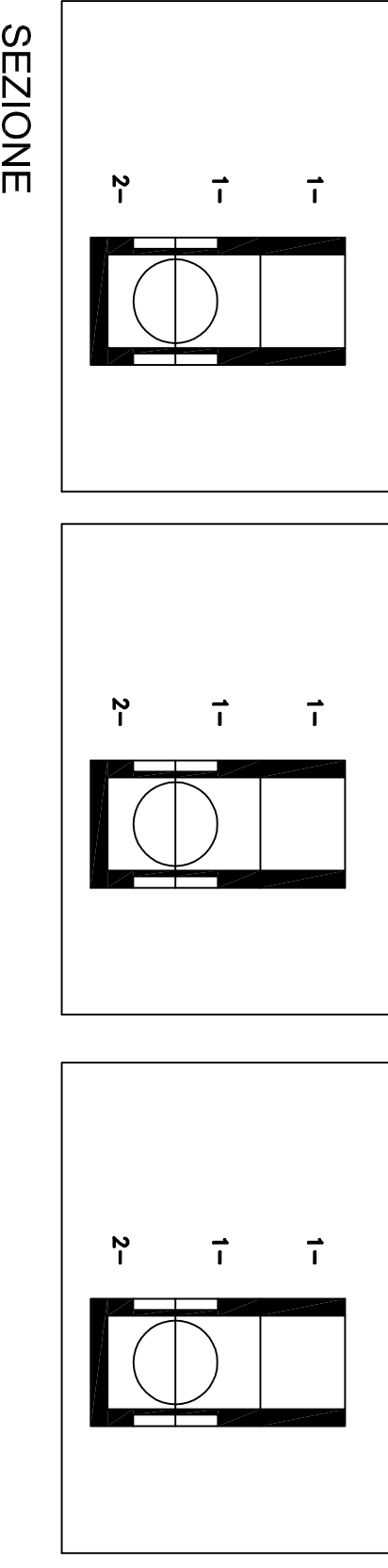
POZZETTO ISPEZIONABILE PER FOGNATURA BIANCA



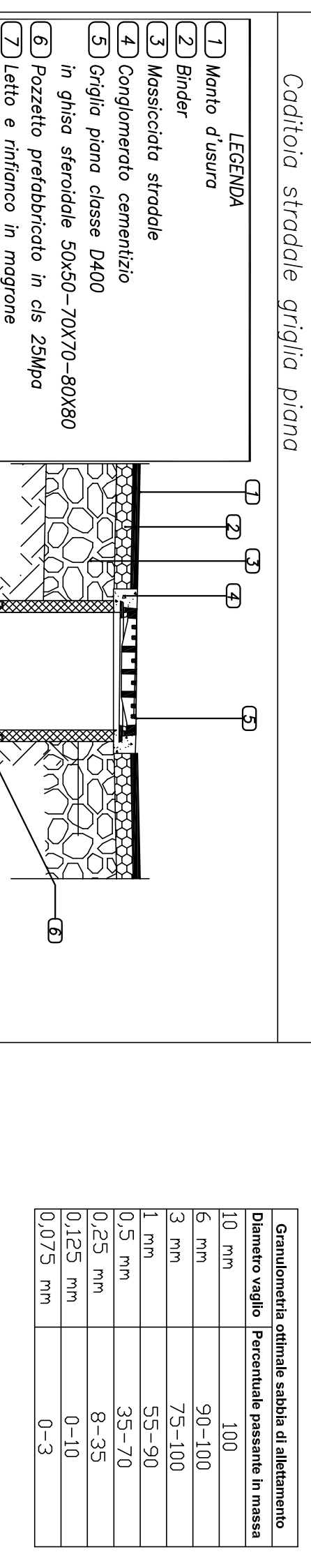
FOSSO DI GUARDIA IN TERRA
Scala: 1:20



TUBI UTILIZZATI	TUBI UTILIZZATI	TUBI UTILIZZATI
<p>CONDOTTA PRINCIPALE</p> <p>TUBO IN PVC HDPE Ø110mm x 17mm Tipo S41 - SDR 41</p>	<p>CONDOTTA PRINCIPALE</p> <p>TUBO IN PVC HDPE Ø110mm x 17mm Tipo S41 - SDR 41</p>	<p>CONDOTTA PRINCIPALE</p> <p>TUBO IN PVC HDPE Ø110mm x 17mm Tipo S41 - SDR 41</p>

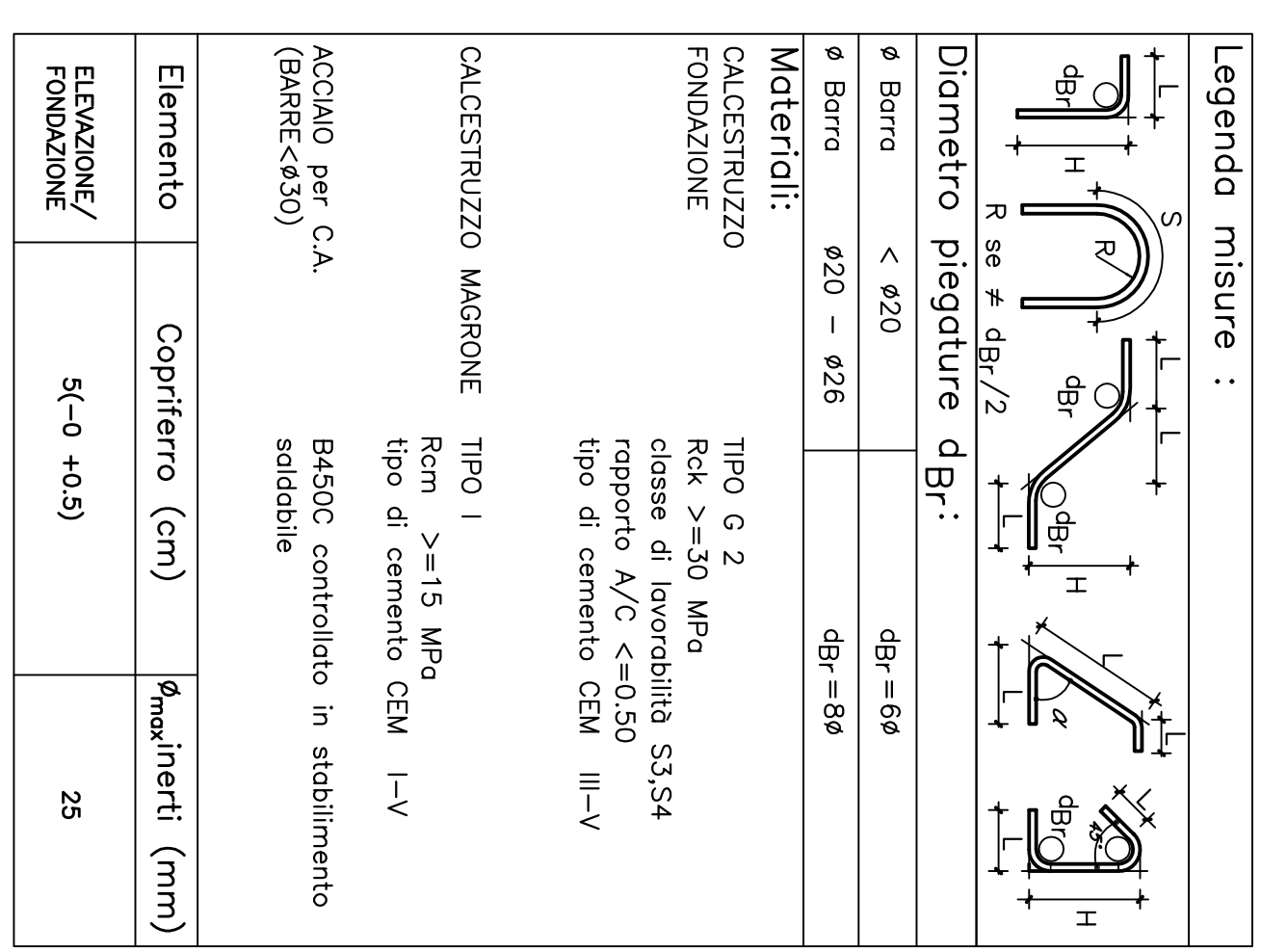


SEZIONE
Scala: 1:25



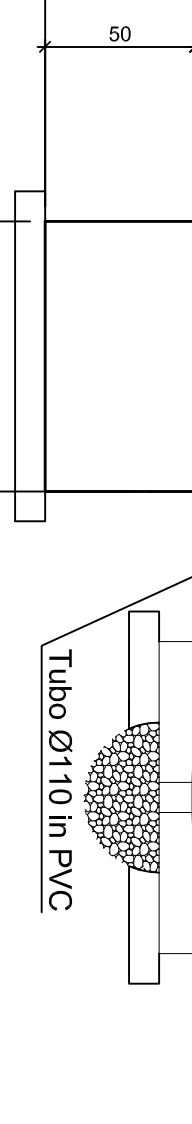
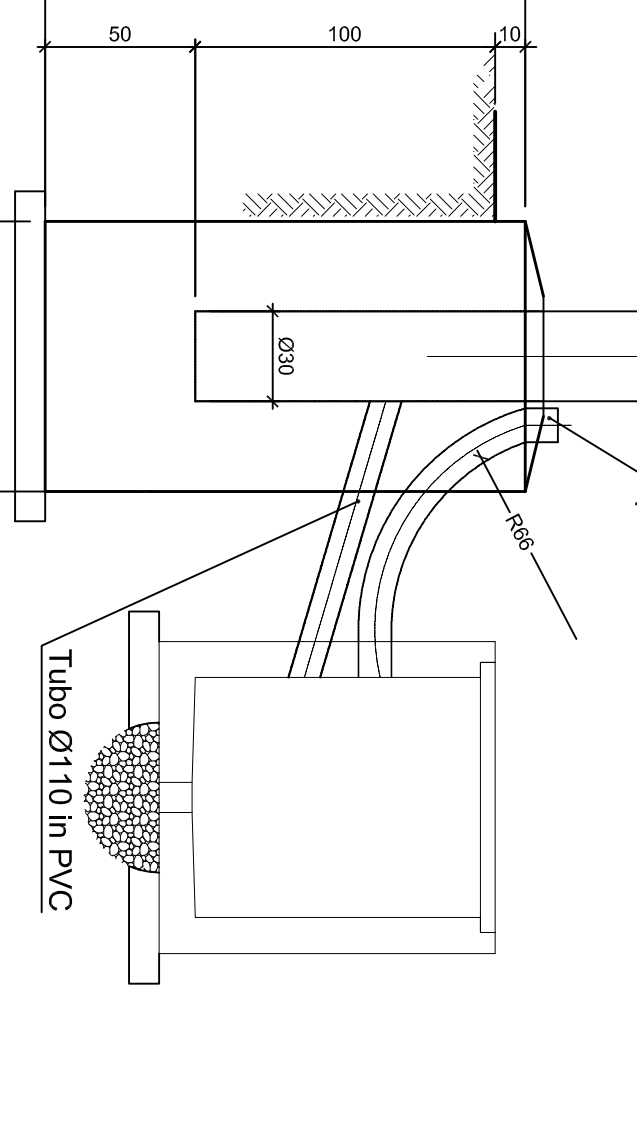
Dimensioni	Valore
Ø interno	100
Ø esterno	110
Spessore	5
Ø interno	90
Ø esterno	100
Spessore	5
Ø interno	70
Ø esterno	80
Spessore	5
Ø interno	50
Ø esterno	60
Spessore	5

CARPENTERIA PINTO PER PALO ILLUMINAZIONE
Scala: 1:25

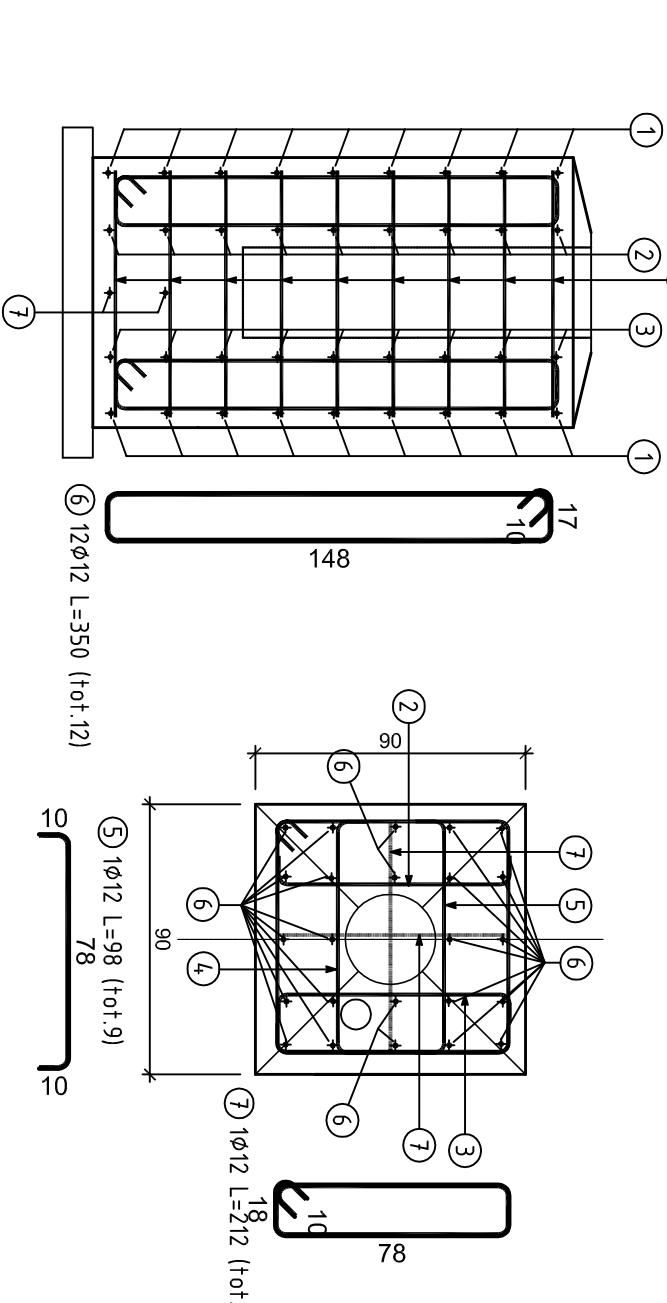


Elemento	Copriferro (cm)	Rmax/Inerti (mm)
Edificio/Fondazione	5(-0 +0.5)	25

SEZIONE
Scala: 1:25



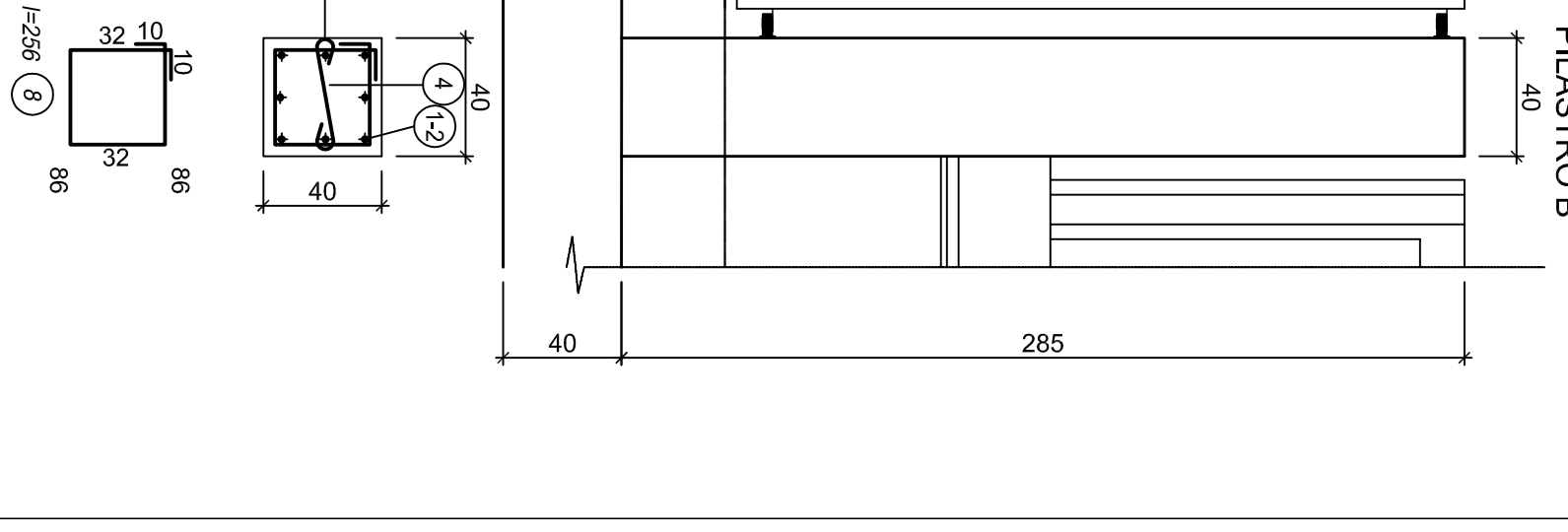
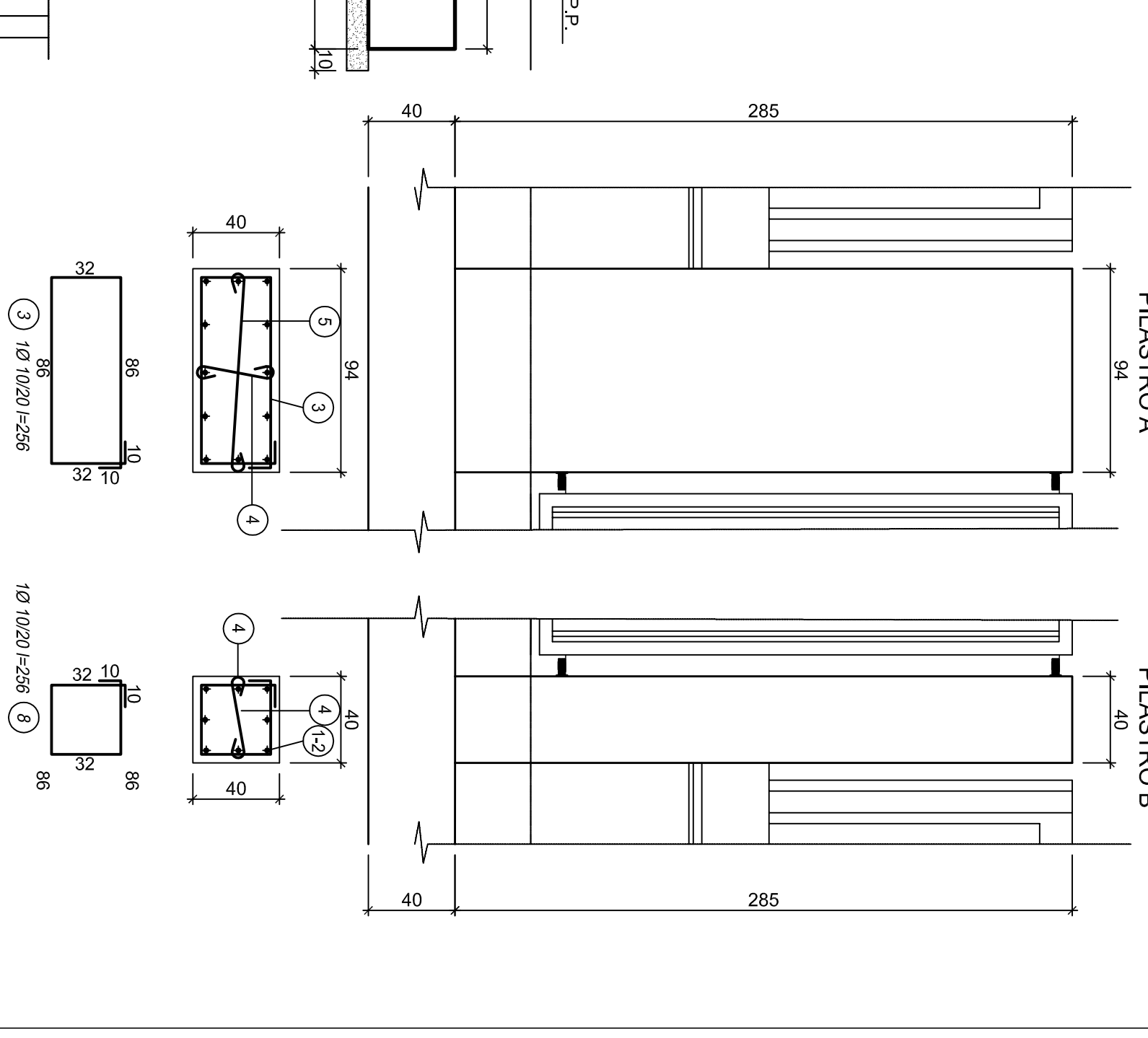
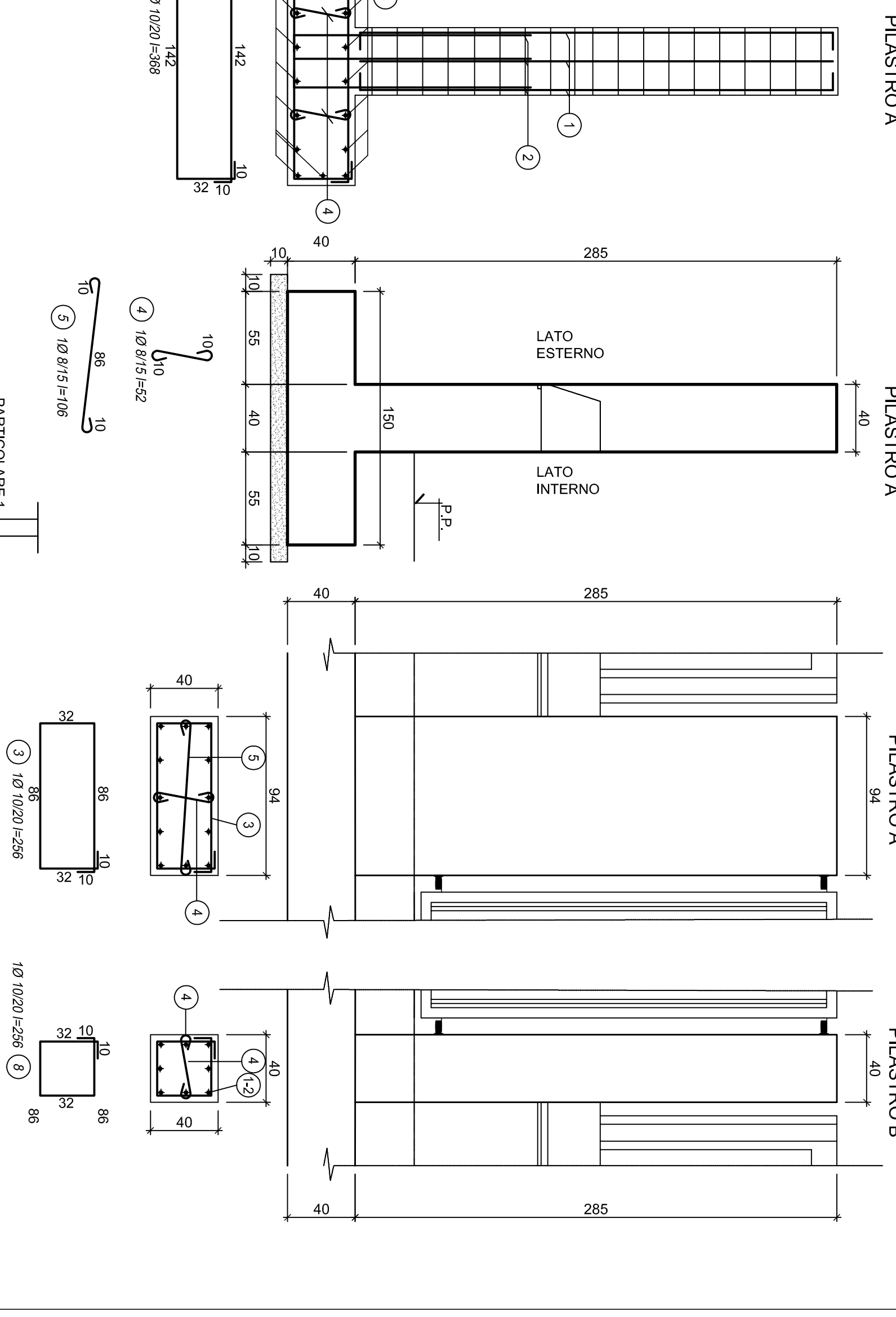
ARMATURA PINTO PER PALO ILLUMINAZIONE
Scala: 1:25



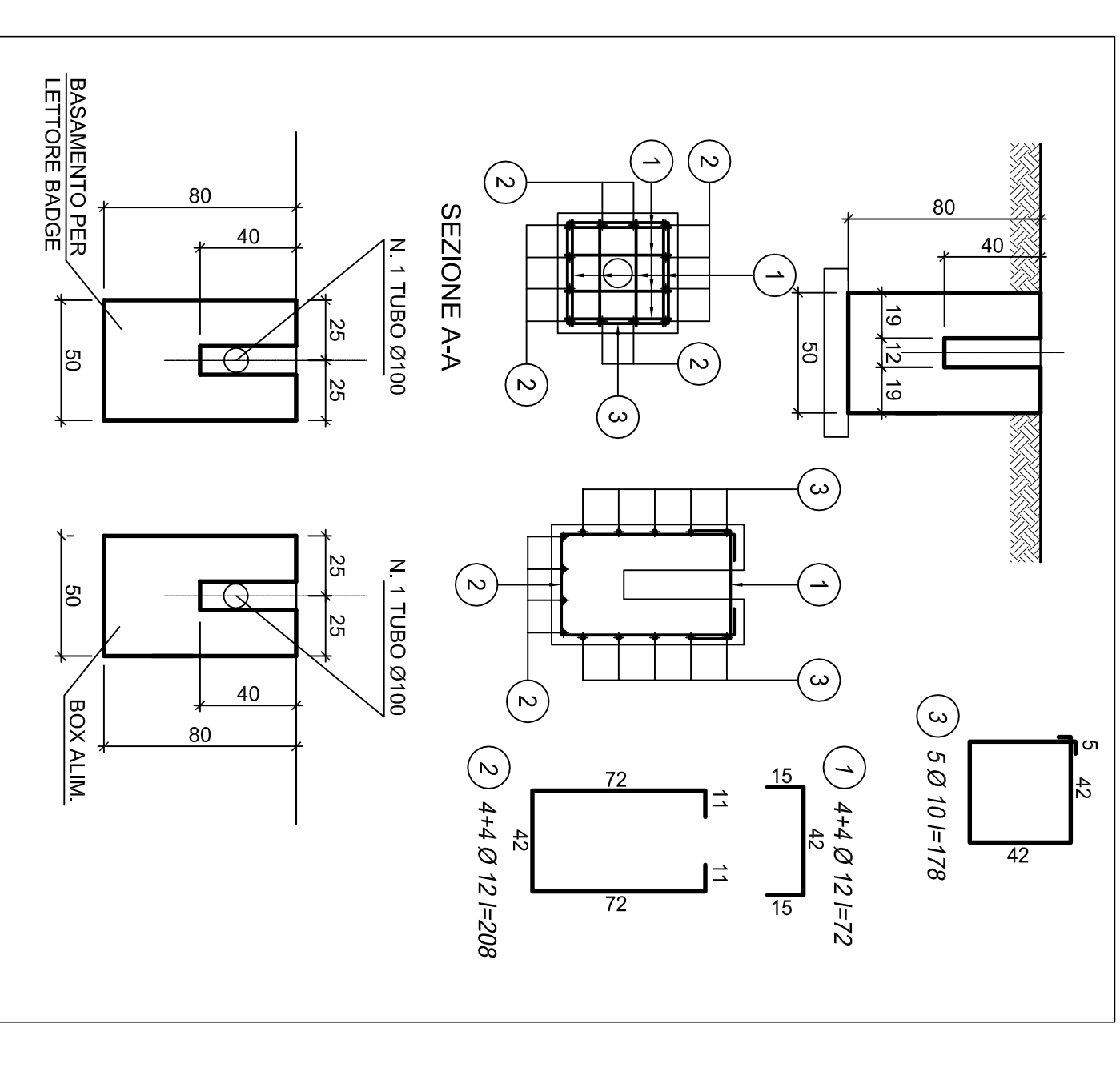
Posizione	N. pezzi	Ø (mm)	L (mm)	L TOT (mm)	PESO (kg)	CODICE
1	9	12	332.0	29.88	26.53	955
2	9	12	98.0	8.82	7.83	212
3	9	12	98.0	8.82	7.83	212
4	9	12	98.0	8.82	7.83	212
5	9	12	98.0	8.82	7.83	212
6	12	12	350.0	42.00	37.30	955
7	2	12	212.0	4.24	3.77	955
PESO TOTALE:					98.92	

PIANTO PALO ILLUMINAZIONE 9m
Scala: 1:25

Posizione	N. pezzi	Ø (mm)	L (mm)	L TOT (mm)	PESO (kg)	CODICE
1	9	12	332.0	29.88	26.53	955
2	9	12	98.0	8.82	7.83	212
3	9	12	98.0	8.82	7.83	212
4	9	12	98.0	8.82	7.83	212
5	9	12	98.0	8.82	7.83	212
6	12	12	350.0	42.00	37.30	955
7	2	12	212.0	4.24	3.77	955
PESO TOTALE:					98.92	



BASAMENTI LETTORE BADGE E BOX ALIMENTAZIONE
Scala: 1:25



GENERAL CONTRACTOR: **COV**

INFRASTRUTTURE FERROVIARIE STRATEGICHE DEFINITE DALLA LEGGE OBBLIGATIVO N.443/01

TRATTA A.V.A.C. TERZO VALICO DEI GIOVI

PROGETTO ESECUTIVO

Piazzale - Fabbricato - Cabina TE Separabile
Piazzola cabina TE Separabile a pk 37+800

Particolare costruttivo piazzale 1/2

SCALE: V.M.A.

PROGETTO: **COV**

VERIFICATO: **COV**

REVISIONE: **COV**

DATA: 10/05/2017

PROGETTO: **COV**

VERIFICATO: **COV**

REVISIONE: **COV**

DATA: 10/05/2017

PROGETTO: **COV**

VERIFICATO: **COV**

REVISIONE: **COV**

DATA: 10/05/2017