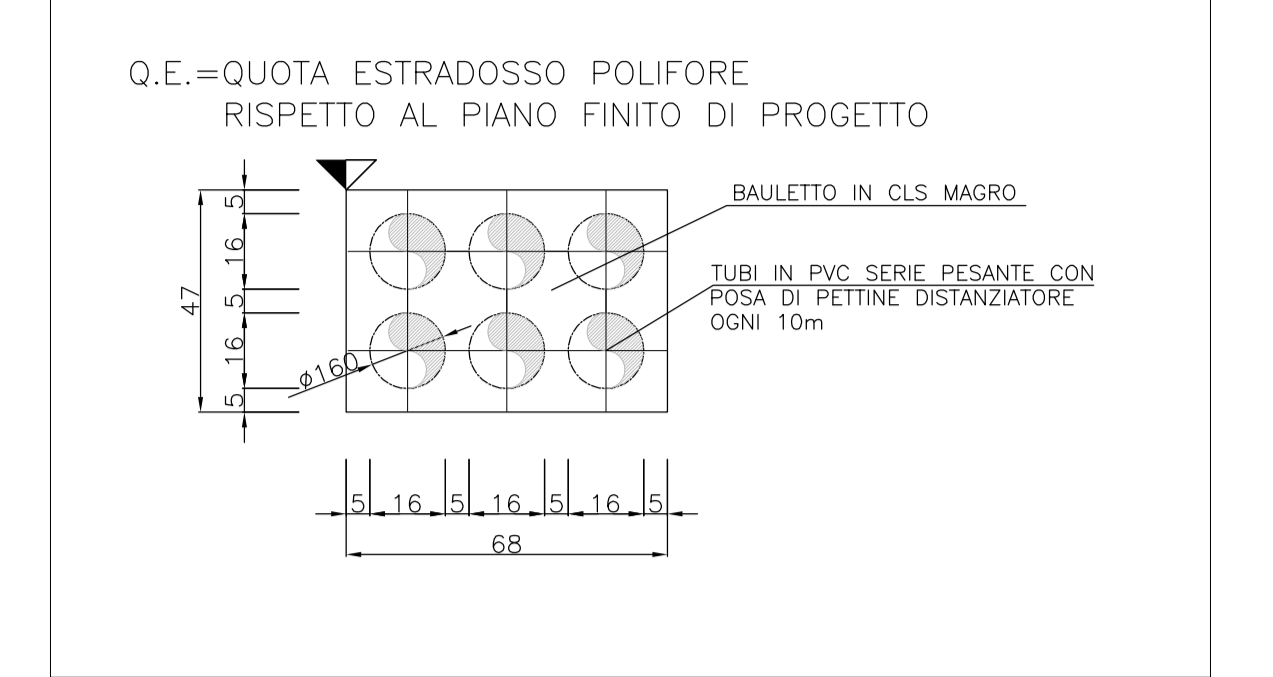


CHIAVE DI LETTURA PROFONDITA' POLIFORE RISPETTO AL PIANO FINITO DI PROGETTO (Q.P.P.)



- QUANDO I POZZETTI SUPERANO LA PROFONDITA' DI 1,20 m PREVEDERE SCALA DI ACCESSO
 - PER I POZZETTI:
 - COPERTURA IN VTR Sp= 58 mm
 - PESO MAX ELEMENTI 30 Kg/cad
 - CARICO MAX CONCENTRATO 5000 daN SU IMPRONTA 20x30 cm
 - PREVEDERE SOSTEGNO INTERMEDIO CON PROFILATO METALLICO NEL CASO IN CUI IL PESO DELLA COPERTURA SUPERI I 30Kg
- PER OGNI DORSALE IMPIANTISTICA PREVEDERE POZZETTI OGNI 20/25m.

PARTICOLARE CHIUSSINO IN VTR SCALA 1:10

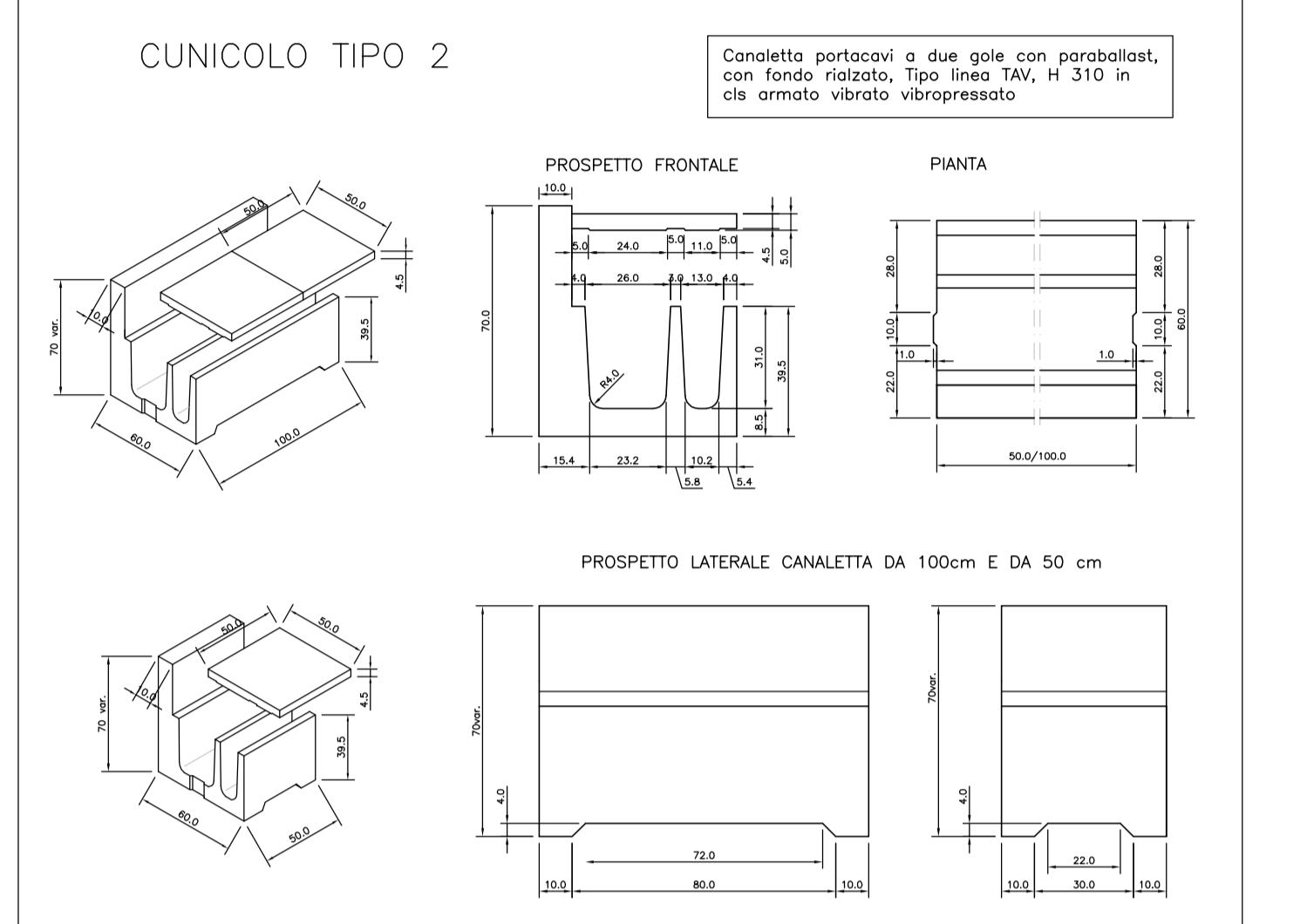
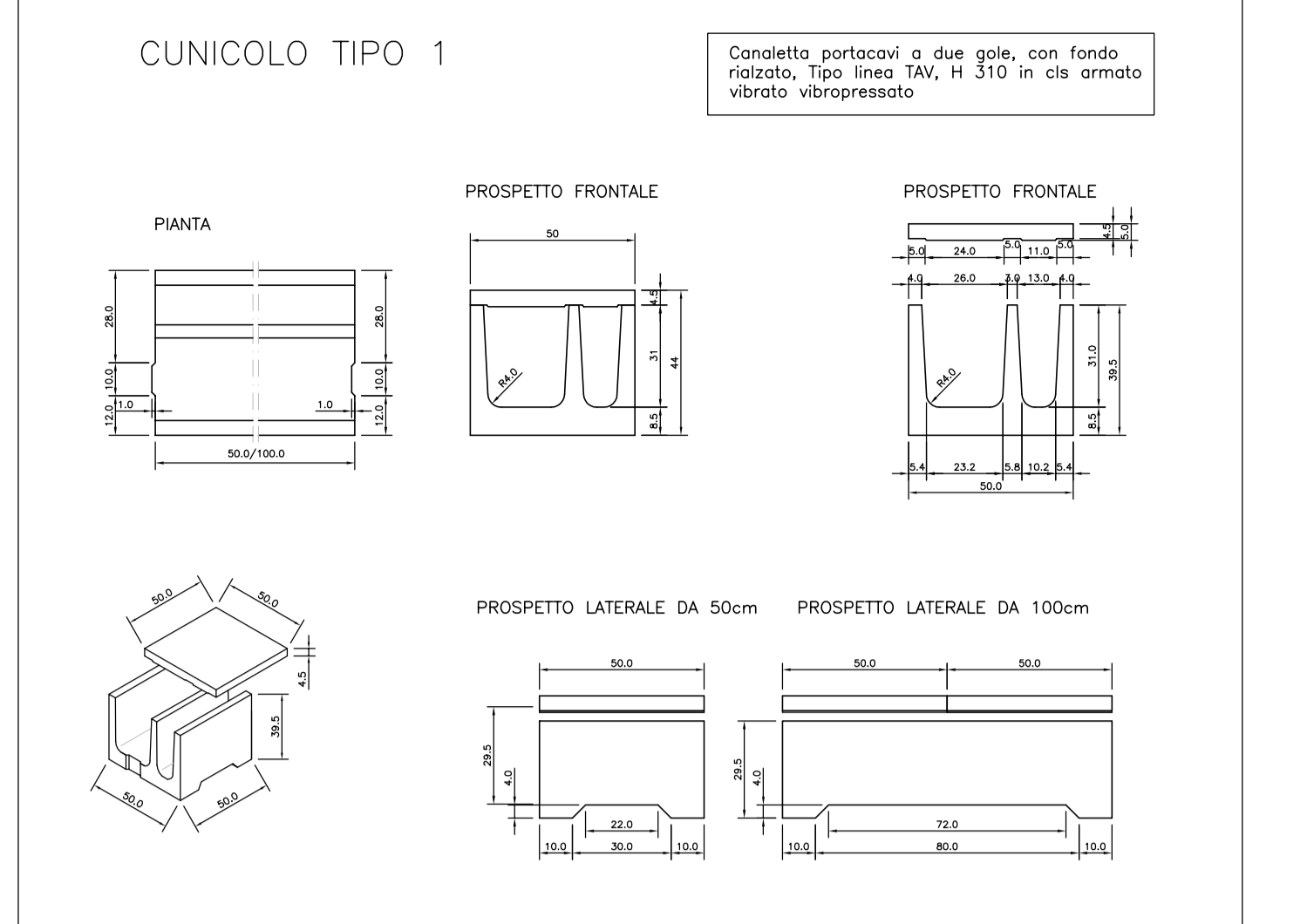
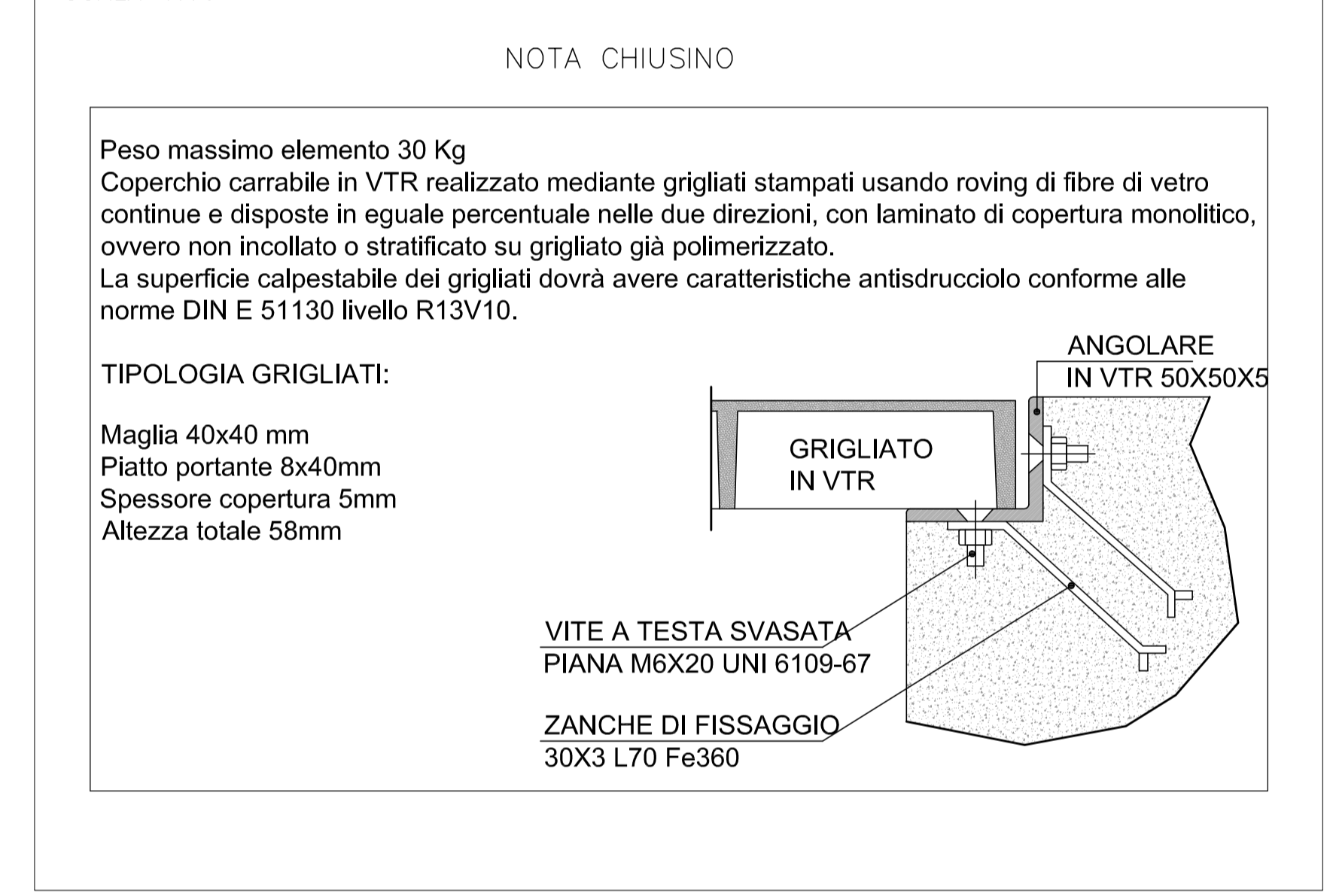


TABELLA MATERIALI

Legenda misure:

Diametro piegature d _p :	
Ø Barra <20	d _p = 48
Ø Barra ø20 - ø26	d _p = 78

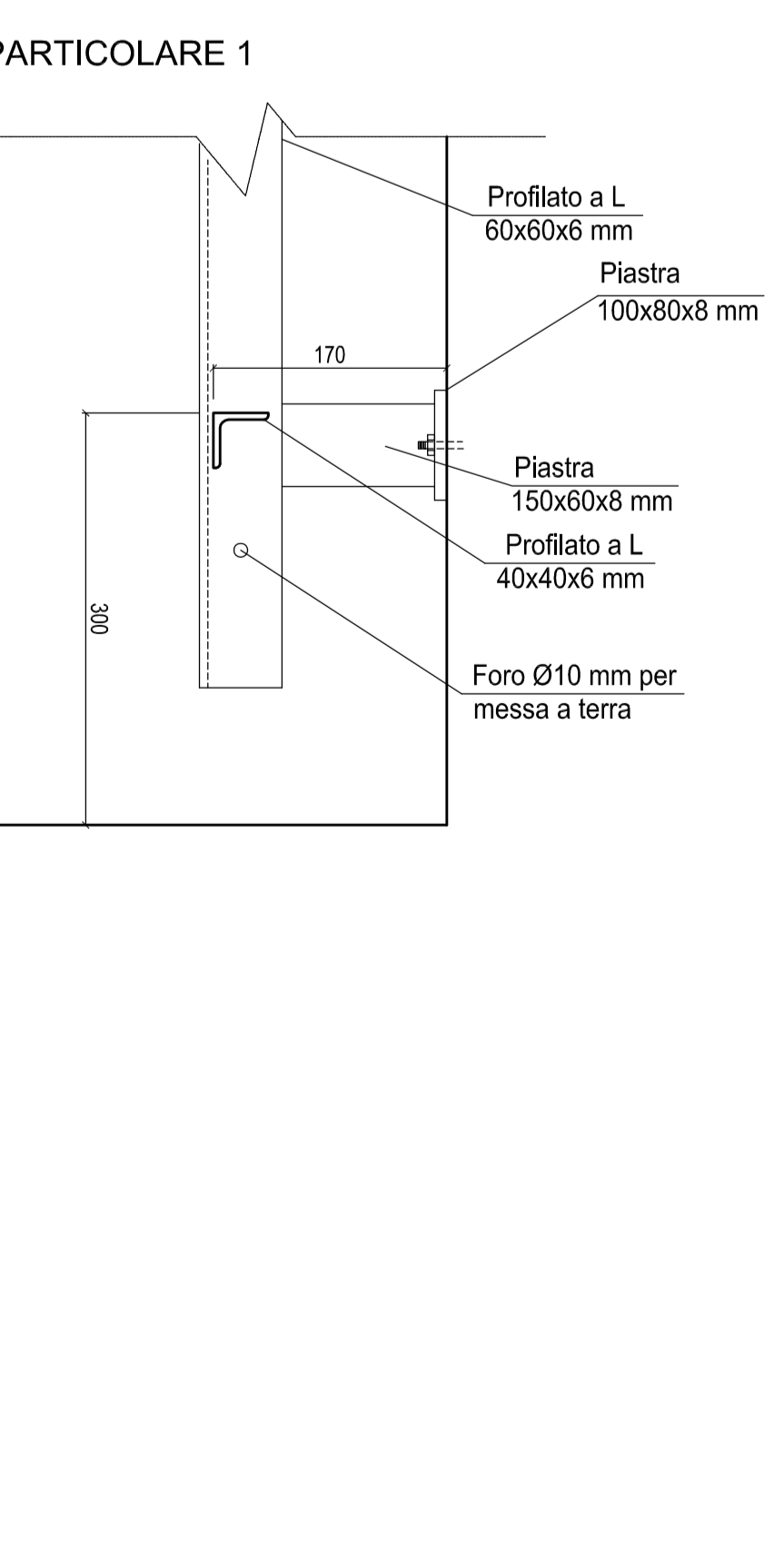
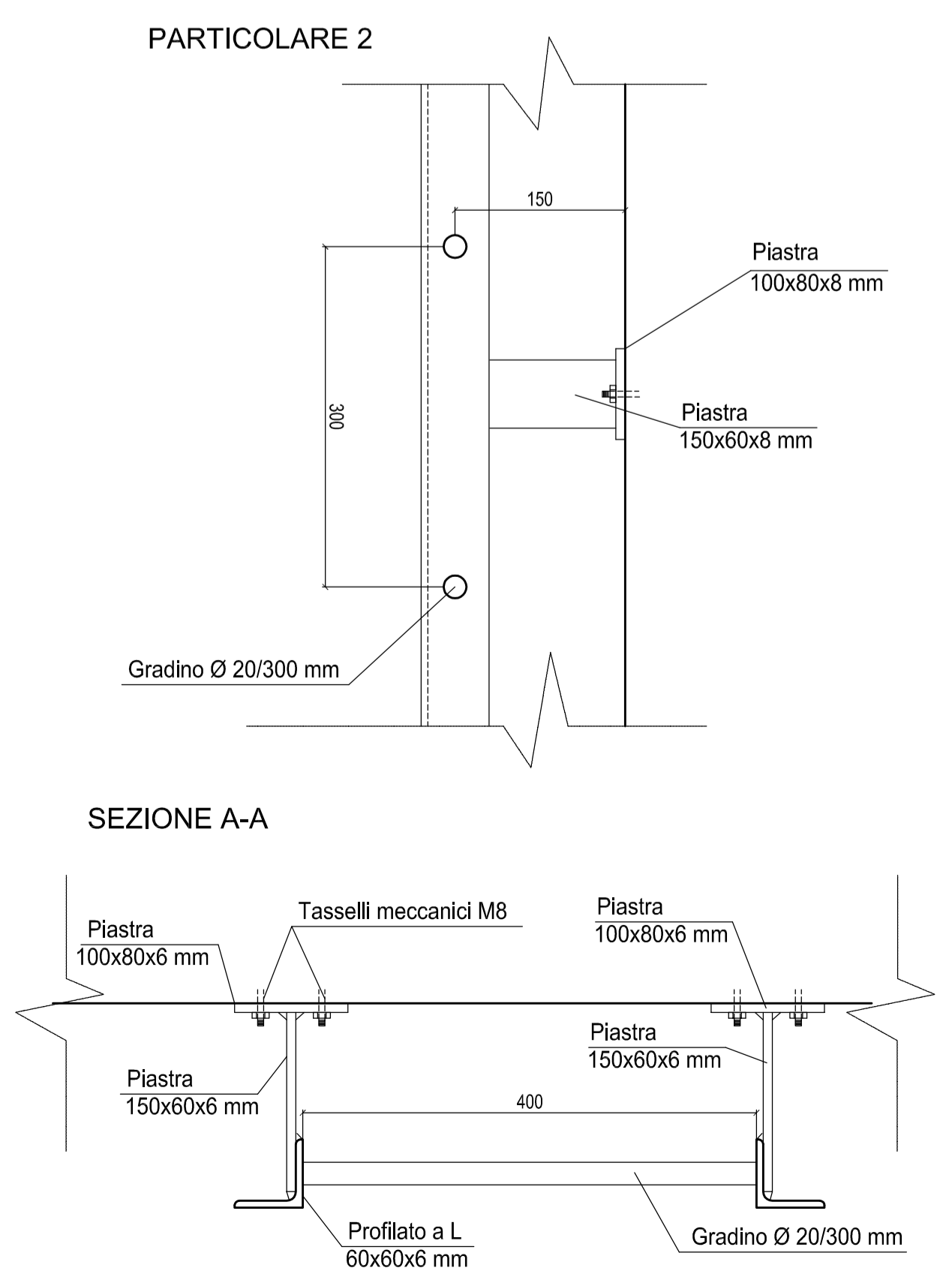
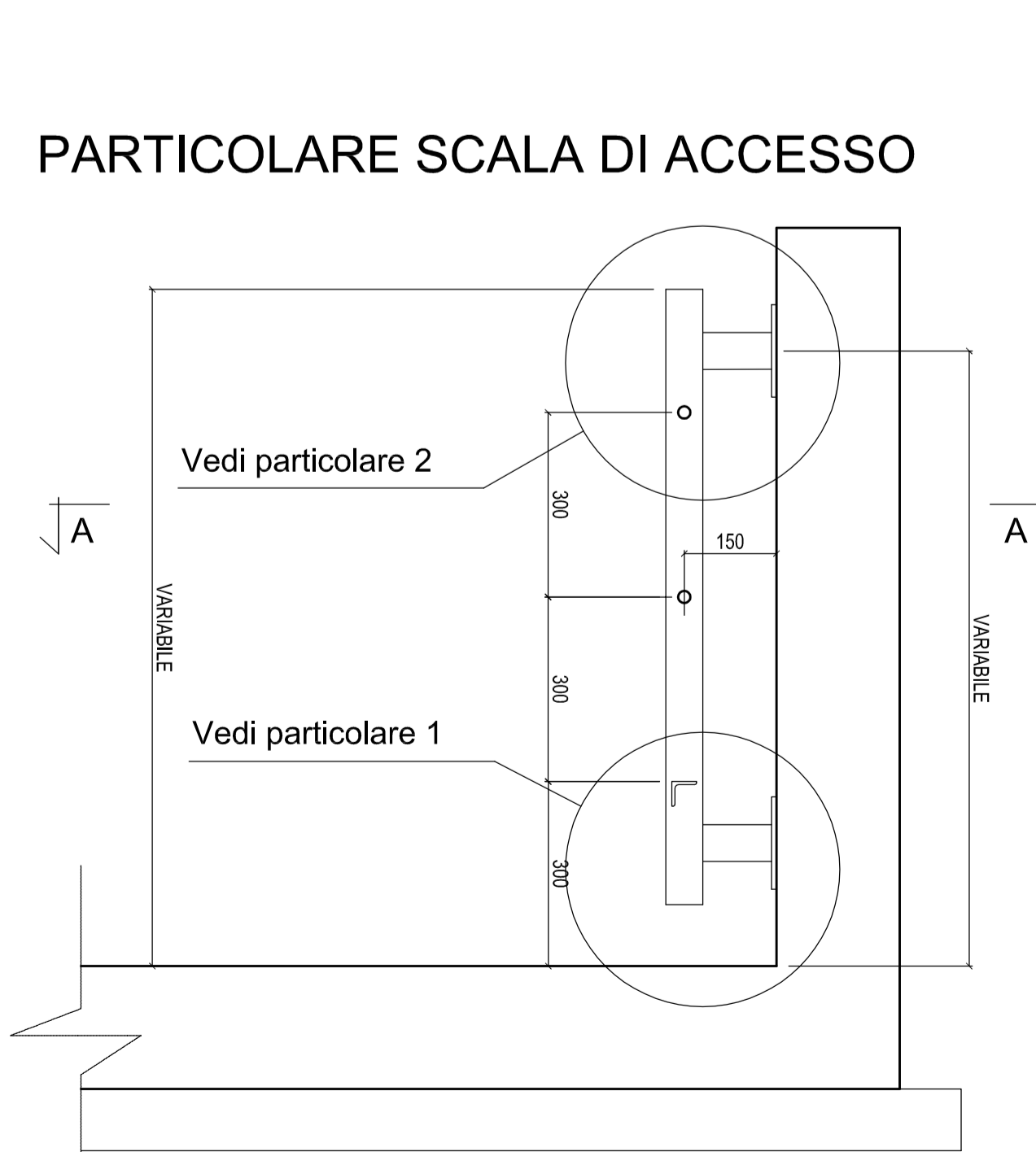
Materiale:

CALCESTRUZZO MAGRONE	R _{cm} >= 15 MPa
CALCESTRUZZO ELEVAZIONE	TIPO G1 R _{ck} >= 37 MPa classe minima di consistenza S3 rapporto A/C <= 0,5
CALCESTRUZZO FONDAZIONE	TIPO G2 R _{ck} >= 30 MPa classe minima di consistenza S3 rapporto A/C <= 0,5
ACCIAIO per C.A.	FeB 44K controllato in stabilimento saldabile

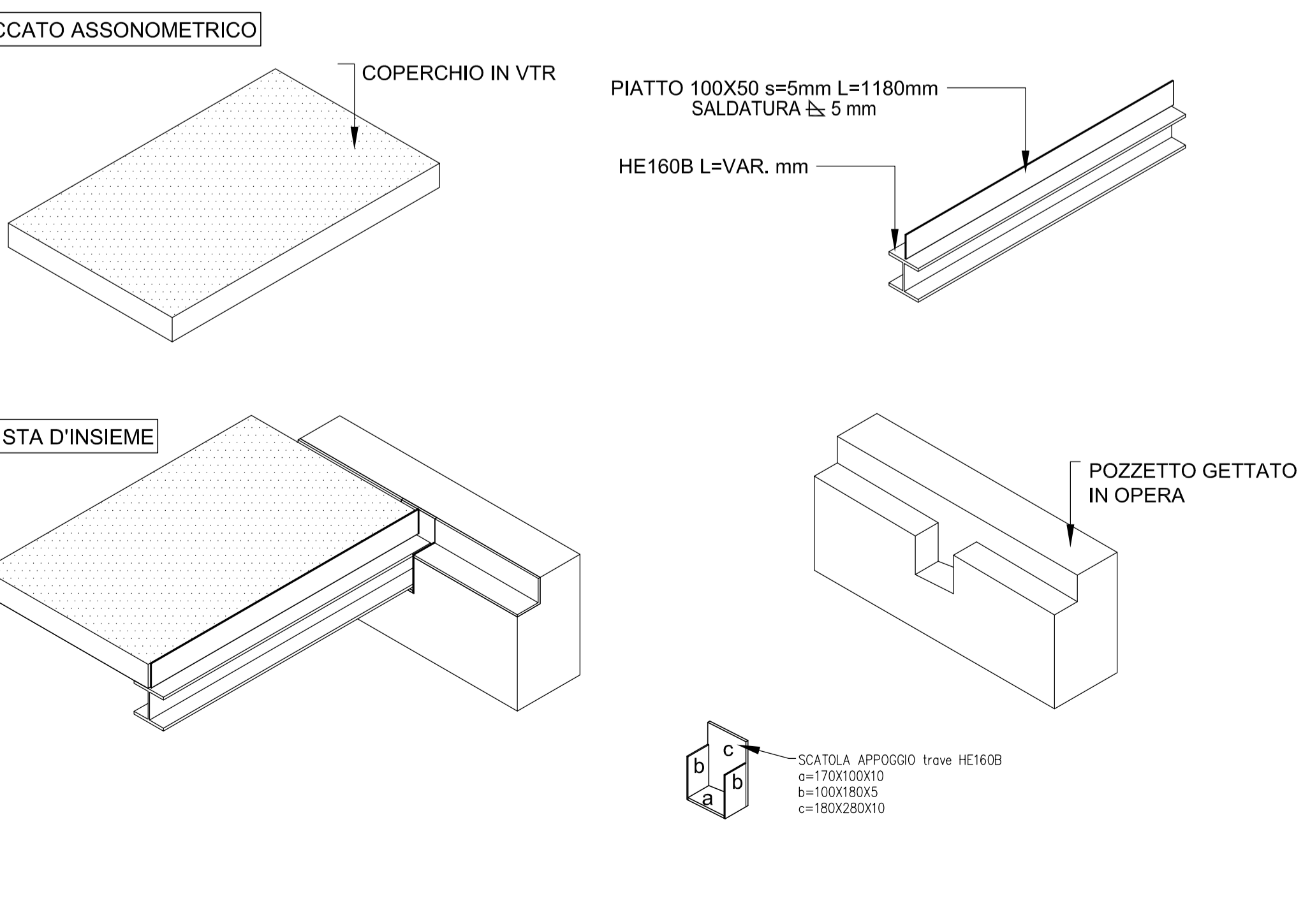
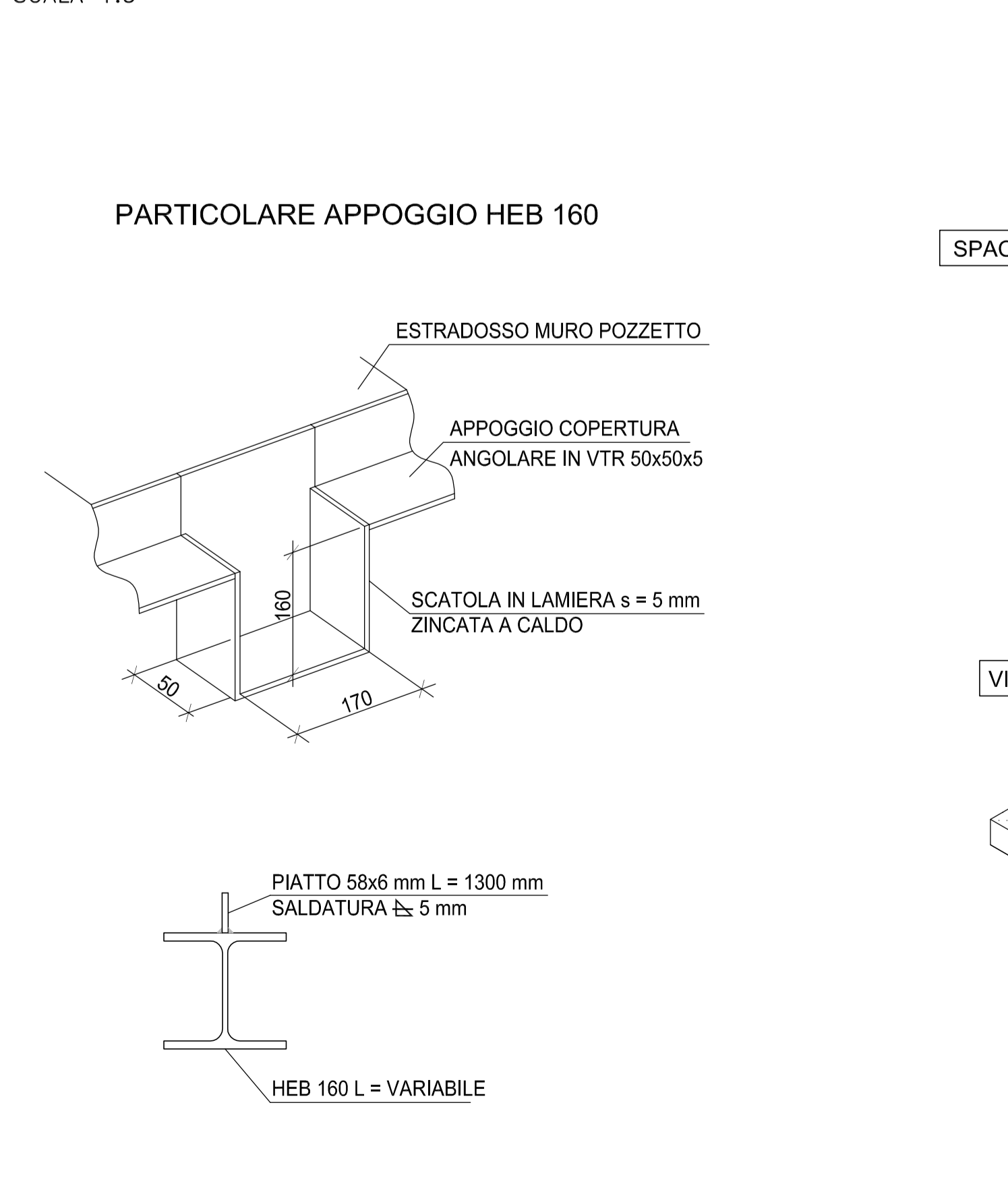
Elemento	Copri ferro (cm)	Ø _{max} inerti (mm)
FONDAZIONE	4 (-0 +0,5)	32
ELEVAZIONE	4 (-0 +0,5)	25

Classe di esposizione ambientale del calcestruzzo 2b secondo le Norme UNI 9858 corrispondente alla XF1 delle linee guida prENV206, verificata con prova di profondità di penetrazione dell'acqua sotto pressione prevista dalla norma UNI EN 12390/8

PARTICOLARE SCALA ACCESSO POZZETTI SCALA 1:10



PARTICOLARE TASCHE ALLOGGIAMENTO TRAVI HEB SCALA 1:5



N.B.: TUTTI GLI ELEMENTI DOVRANNO ESSERE ZINCATI A CALDO E SARANNO ASSEMBLATI MEDIANTE SALDATURA <= 5

COMITENTE: **RFI** RETE FERROVIARIA ITALIANA GRUPPO FERROVIE DELLO STATO ITALIANO

ALTA Sorveglianza: **ITALFERR** GRUPPO FERROVIE DELLO STATO ITALIANO

GENERAL CONTRACTOR: **COCIV** Gruppo Costruzioni Progetti Viaggi

INFRASTRUTTURE FERROVIARIE STRATEGICHE DEFINITE DALLA LEGGE OBIETTIVO N.443/01
TRATTA A.V./A.C. TERZO VALICO DEI GIOVI
PROGETTO ESECUTIVO

Piazzale Sicurezza Imbocco Sud Galleria Pozzolo a pk 40+750

Pozzetto tipo W

GENERAL CONTRACTOR		DIRETTORE LAVORI		SCALA:	
Cociv Ing. N. Malato				1:50	

COMMESSA	LOTTO	FASE	ENTE	TIPO DOC.	OPERA/DESCRIZIONE	PROGR.	REV.
IG51	04	E	CV	BB	IN1S0X	004	A

PROGETTAZIONE							
Rev.	Descrizione emissione	Redatto	Data	Verificato	Data	Progettista	IL PROGETTISTA
A.00	Prima emissione	ARCHINGOLO	10/05/2017	COCIV	11/05/2017	A. Mancinella	12/05/2017

Nome File: 001-004-CV-001-004-004-000
CUP: F81H9200000008