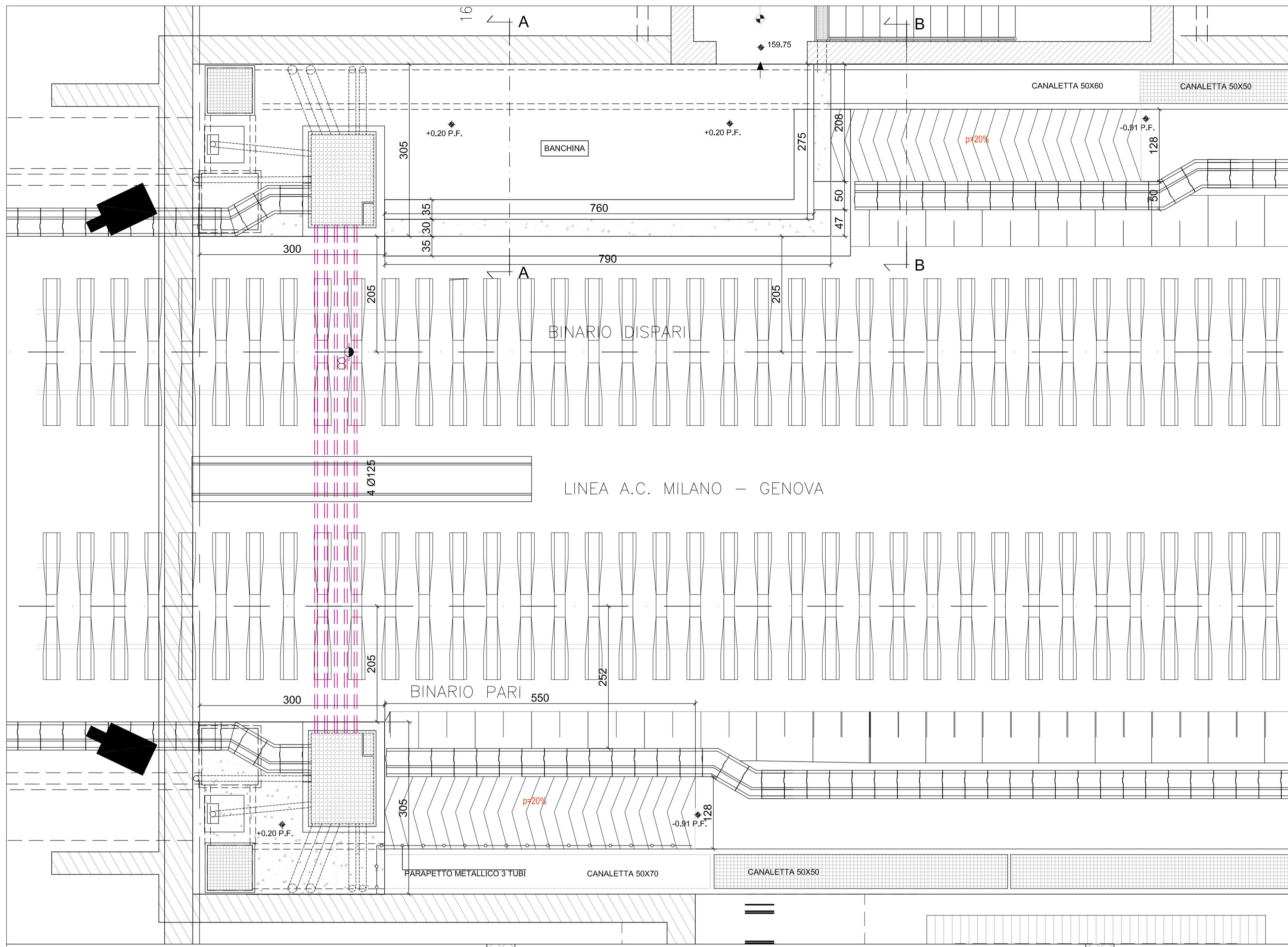
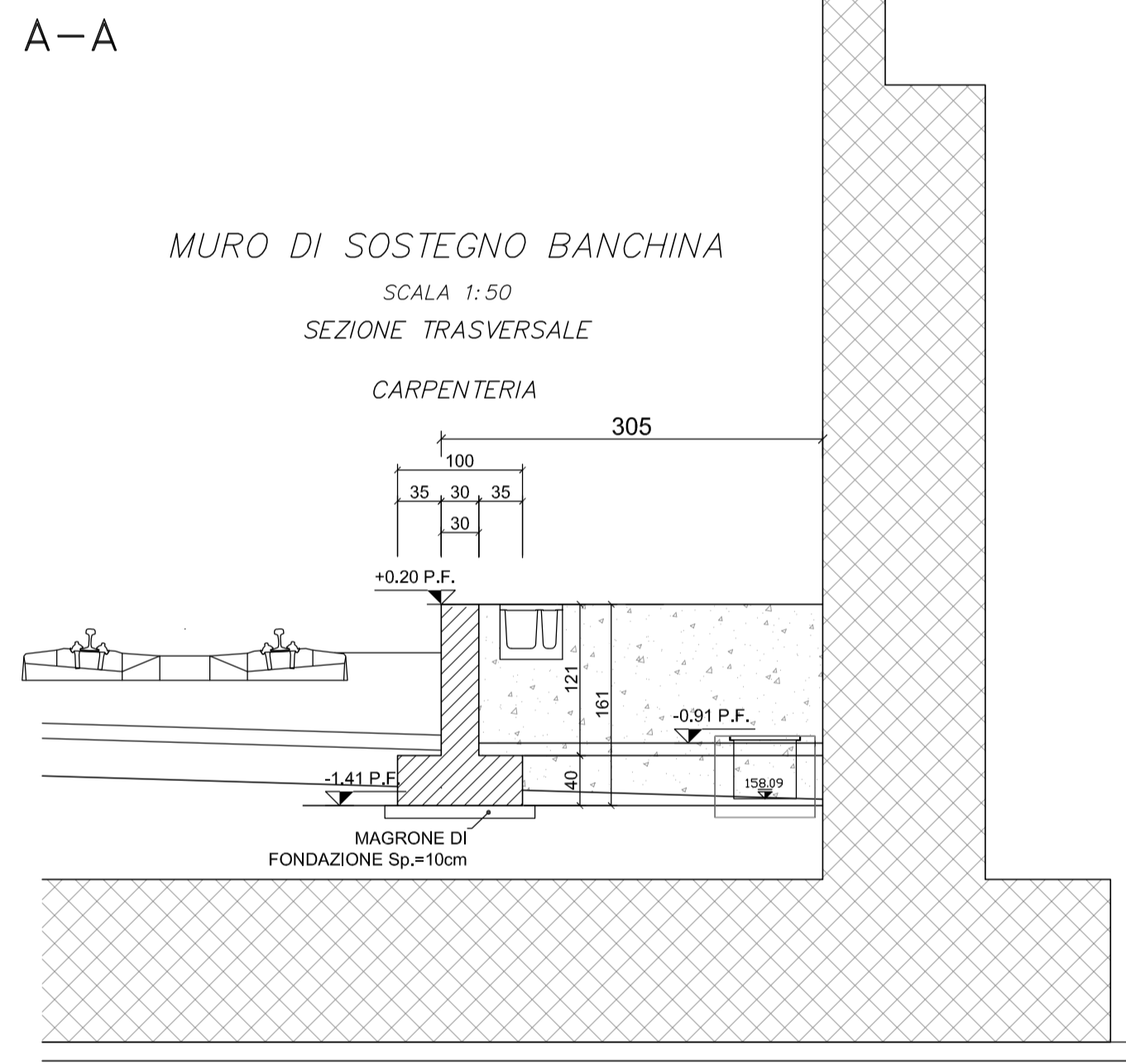


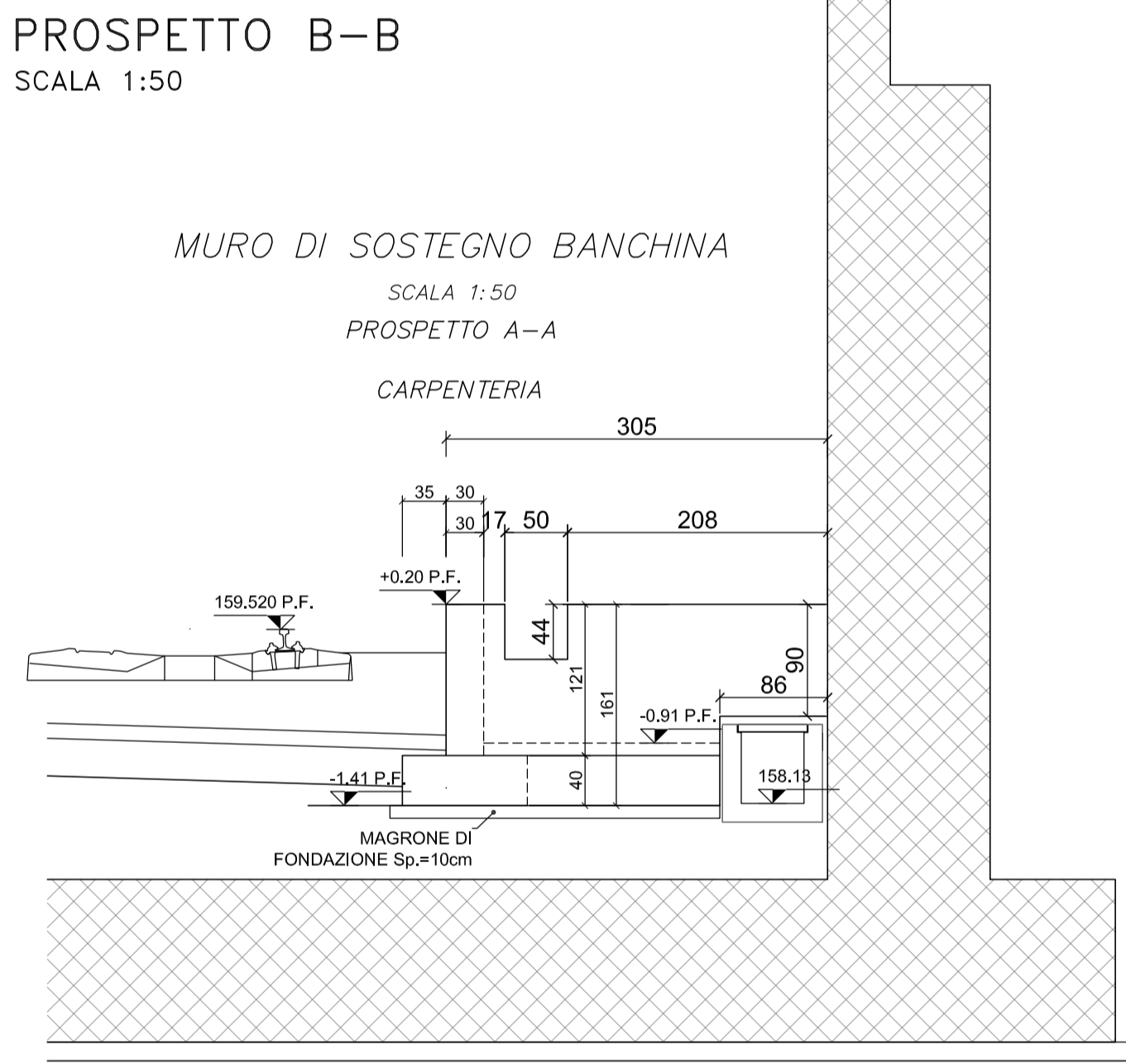
PIANTA FONDAZIONI
SCALA 1:50



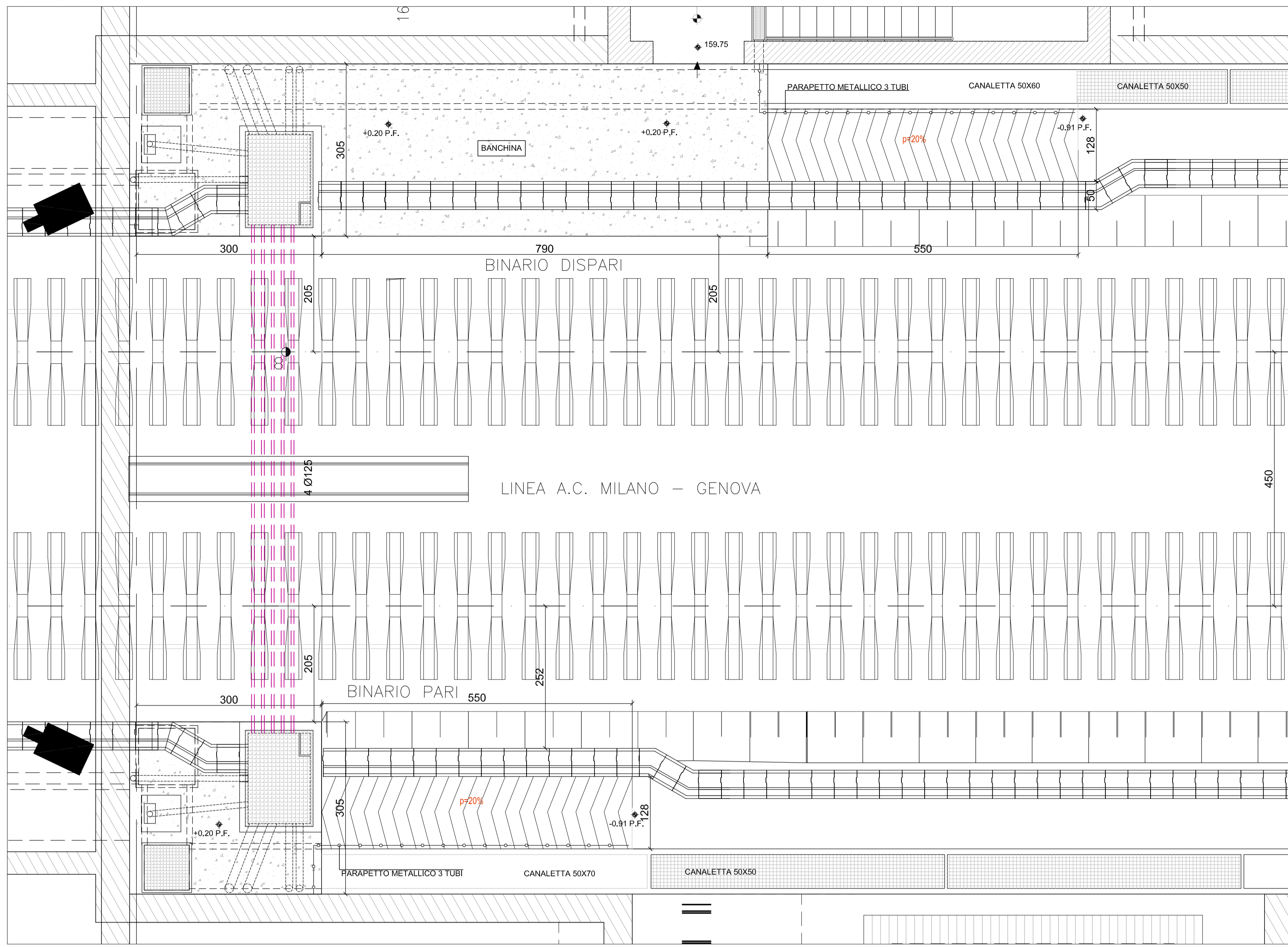
SEZIONE A-A
SCALA 1:50



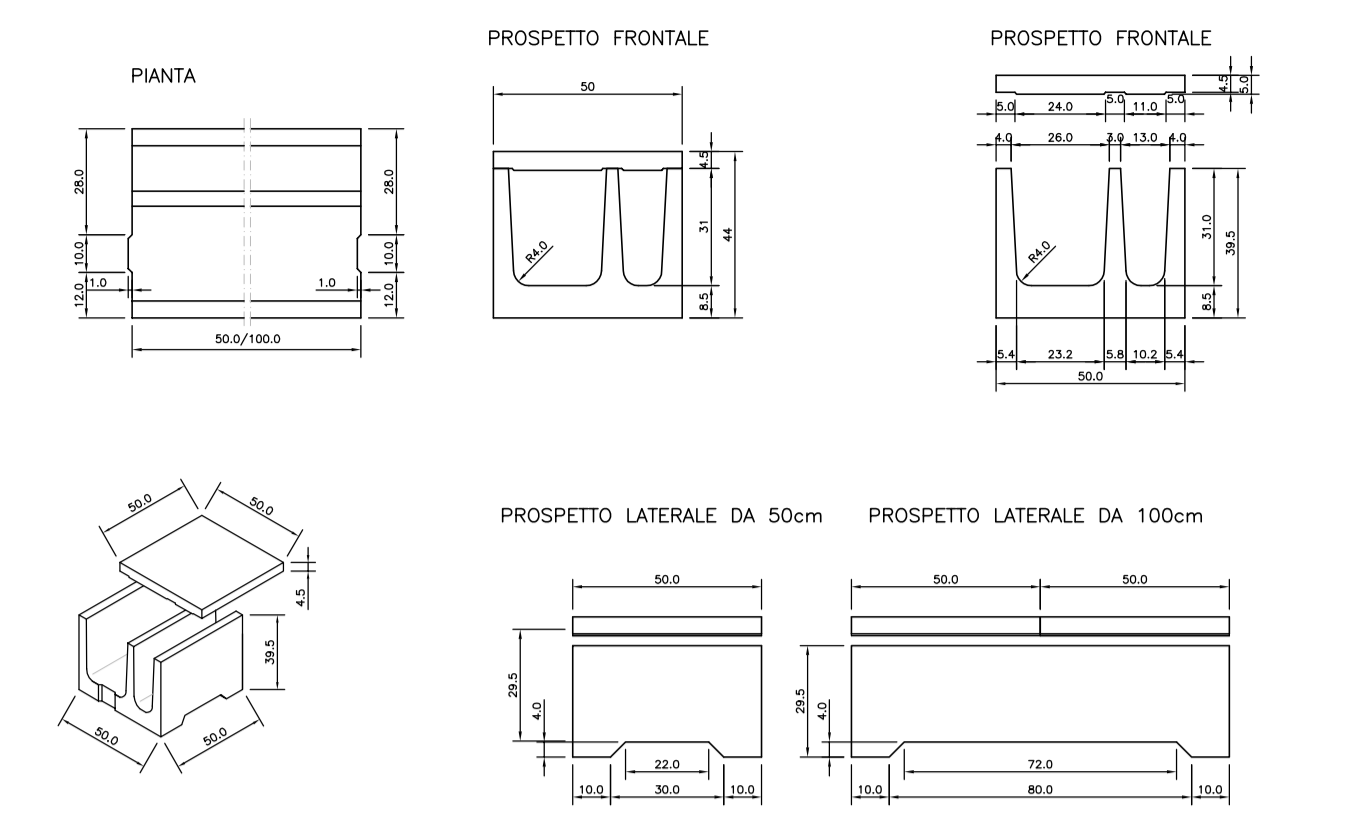
PROSPETTO B-B
SCALA 1:50



PLANIMETRIA PROGETTO
SCALA 1:50



CUNICOLO TIPO 1



CUNICOLO TIPO 2

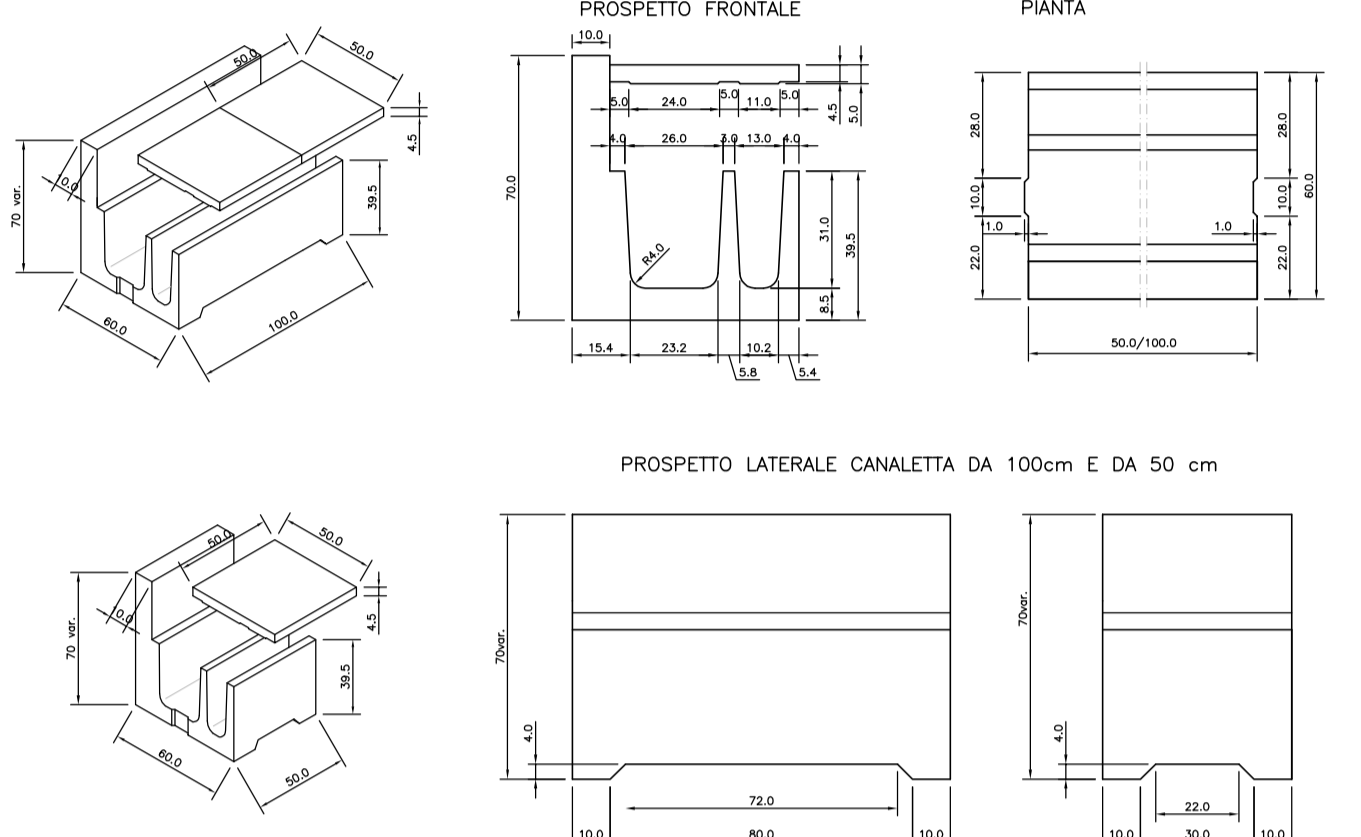


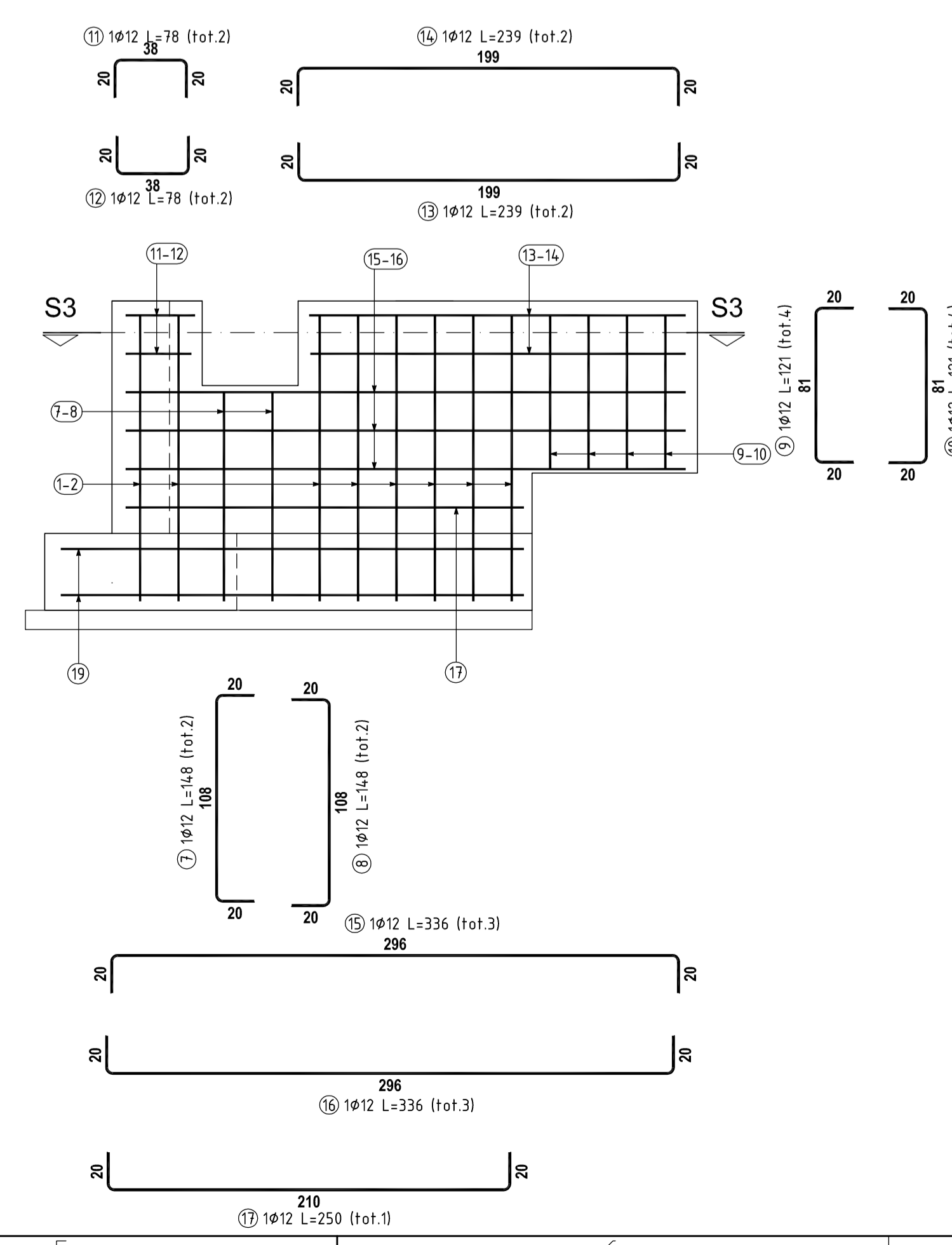
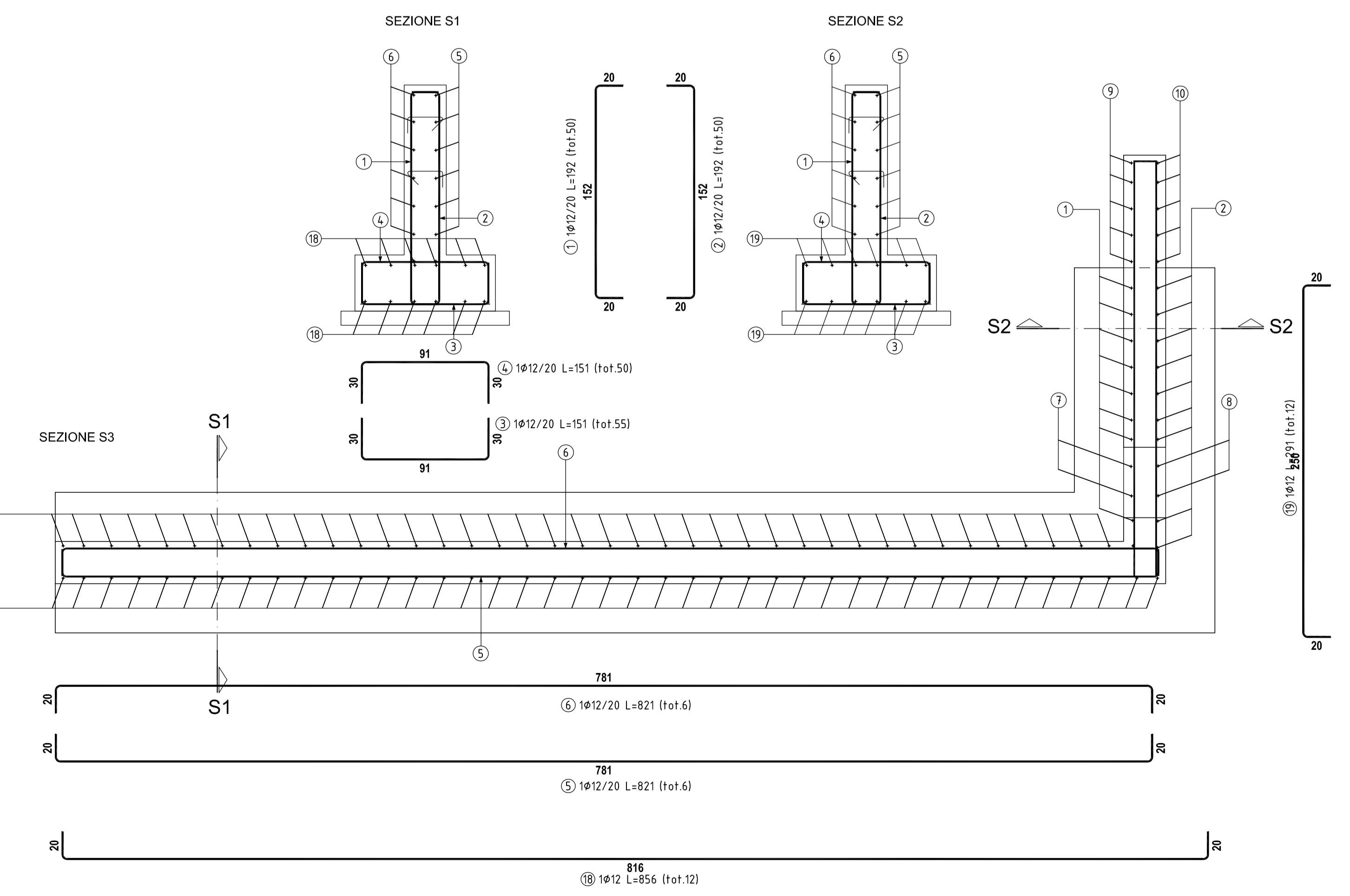
TABELLA MATERIALI

Legenda misure :

Diametro piegature d_p :		
# Barra ≤ 20	$d_p = 48$	
# Barra $\geq 20 - \geq 26$	$d_p = 78$	
Materiali:		
CALCESTRUZZO MAGRONE	Rm ≥ 15 MPa	
CALCESTRUZZO ELEVAZIONE	TIPO G1 Rck ≥ 37 MPa classe minima di consistenza S3 rapporto A/C ≤ 0.5	
CALCESTRUZZO FONDAZIONE	TIPO G2 Rck ≥ 30 MPa classe minima di consistenza S3 rapporto A/C ≤ 0.5	
ACCIAIO per C.A.	FeB 44K controllato in stabilimento sidabile	
Elemento	Copriferro (cm)	ϕ_{max} inerti (mm)
FONDAZIONE	4 (-0 +0.5)	32
ELEVAZIONE	4 (-0 +0.5)	25

Classe di esposizione ambientale del calcestruzzo 2b secondo le Norme UNI 9858 corrispondente alla XF1 delle linee guida prENV206, verificata con prova di profondità di penetrazione dell'acqua sotto pressione prevista dalla norma UNI EN 12390/8

ARMATURA
SCALA 1:25



MURO BANCHINA

POSIZIONE	N. PEZZI	ϕ [mm]	L [m]	L TOT [m]	PESO [kg]	CODICE	SCHEMA PIEGATURA (misura al filo esterno)
1	50	12	192.0	96.00	85.25	212	2x 10x 10x 20
2	50	12	192.0	96.00	85.25	212	2x 10x 10x 20
3	55	12	151.0	83.05	73.75	212	2x 10x 10x 20
4	50	12	151.0	75.50	67.04	212	2x 10x 10x 20
5	6	12	821.0	49.26	43.74	212	2x 20x 20x 20
6	6	12	821.0	49.26	43.74	212	2x 20x 20x 20
7	2	12	148.0	2.96	2.63	212	2x 10x 10x 20
8	2	12	148.0	2.96	2.63	212	2x 10x 10x 20
9	4	12	121.0	4.84	4.30	212	2x 10x 10x 20
10	4	12	121.0	4.84	4.30	212	2x 10x 10x 20
11	2	12	78.0	1.56	1.39	212	2x 10x 10x 20
12	2	12	78.0	1.56	1.39	212	2x 10x 10x 20
13	2	12	239.0	4.78	4.24	212	2x 10x 10x 20
14	2	12	239.0	4.78	4.24	212	2x 10x 10x 20
15	3	12	336.0	10.08	8.95	212	2x 20x 20x 20
16	3	12	336.0	10.08	8.95	212	2x 20x 20x 20
17	1	12	250.0	2.50	2.22	212	2x 10x 10x 20
18	12	12	856.0	102.72	91.22	212	2x 20x 20x 20
19	12	12	291.0	34.92	31.01	212	2x 10x 10x 20
PESO TOTALE:					566.24		

COMITENTE:

ALTA Sorveglianza:

GENERAL CONTRACTOR:

INFRASTRUTTURE FERROVIARIE STRATEGICHE DEFINITE DALLA LEGGE OBIETTIVO N.443/01
TRATTA A.V./A.C. TERZO VALICO DEI GIOVI
PROGETTO ESECUTIVO

Piazzale Sicurezza Imbocco Sud Galleria Pozzolo a pk 40+750

Muro contenimento banchina

GENERAL CONTRACTOR	DIRETTORE LAVORI	SCALA:
Cociv Ing. N. Malato		1:50

COMMESSA	LOTTO	FASE	ENTE	TIPO DOC.	OPERA/DESCRIZIONE	PROG.	REV.
I G 511	04	E	CV	BB	I N I S O X	005	A

PROGETTAZIONE

Rev.	Descrizione emissione	Archit.	Data	Verificato	Data	Progettista	Data	IL PROGETTISTA
A.00	Prima emissione	ARCHINGO	10/05/2017	COCV	11/05/2017	A. Mancini	12/05/2017	

N. EmB. Nome File: 001-04-05-00-01-000-000000
CUP: F81H9200000000