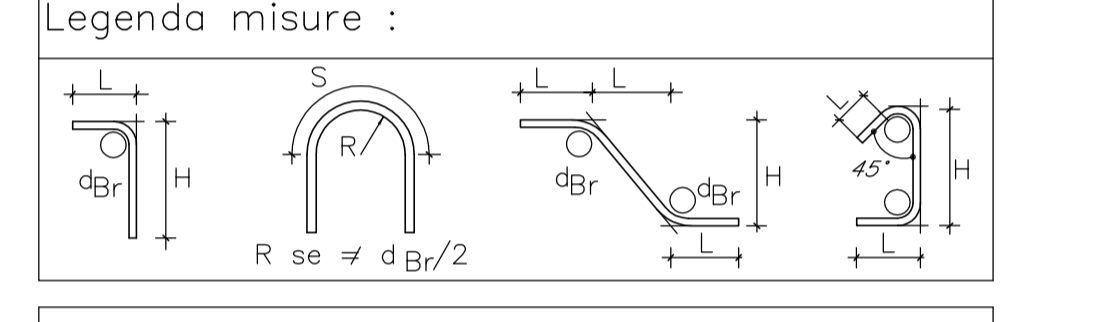


TABELLA MATERIALI



Diámetro plegature d_p :

Ø Barra ≤ 20	$d_p = 48$
Ø Barra $\geq 20 - \leq 26$	$d_p = 79$

Materie:

CALCESTRUZZO MAGRONE Rem ≥ 15 MPa
TIPO G1
Calcestruzzo ELEVAZIONE $R_{ck} \geq 37$ MPa
classe minima di consistenza S3
rapporto A/C ≤ 0.5

CALCESTRUZZO FONDAZIONE
TIPO G2
Calcestruzzo FONDAZIONE $R_{ck} \geq 30$ MPa
classe minima di consistenza S3
rapporto A/C ≤ 0.5

ACCIAIO per C.A.
FeB 44k controllato in stabilimento saldabile

Elemento	Copritero (cm)	ϕ_{max} inerti (mm)
FONDAZIONE	4 (-0 +0.5)	32
ELEVAZIONE	4 (-0 +0.5)	25

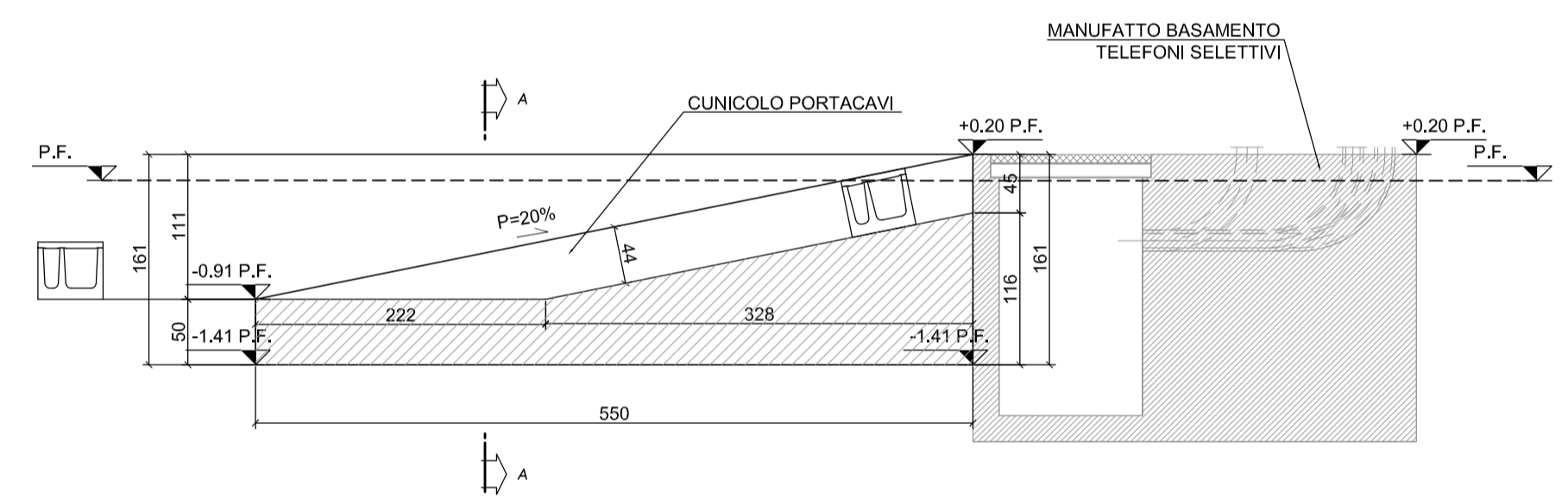
Classe di esposizione ambientale del calcestruzzo 2b secondo le Norme UNI 9858 corrispondente alla XF1 delle linee guida prENV206, verificata con prova di penetrazione dell'acqua sotto pressione prevista dalla norma UNI EN 12390/8

RAMPA DI COLLEGAMENTO IMBOCCO LATO BINARIO PARI - CARPENTERIA

SCALA 1:50

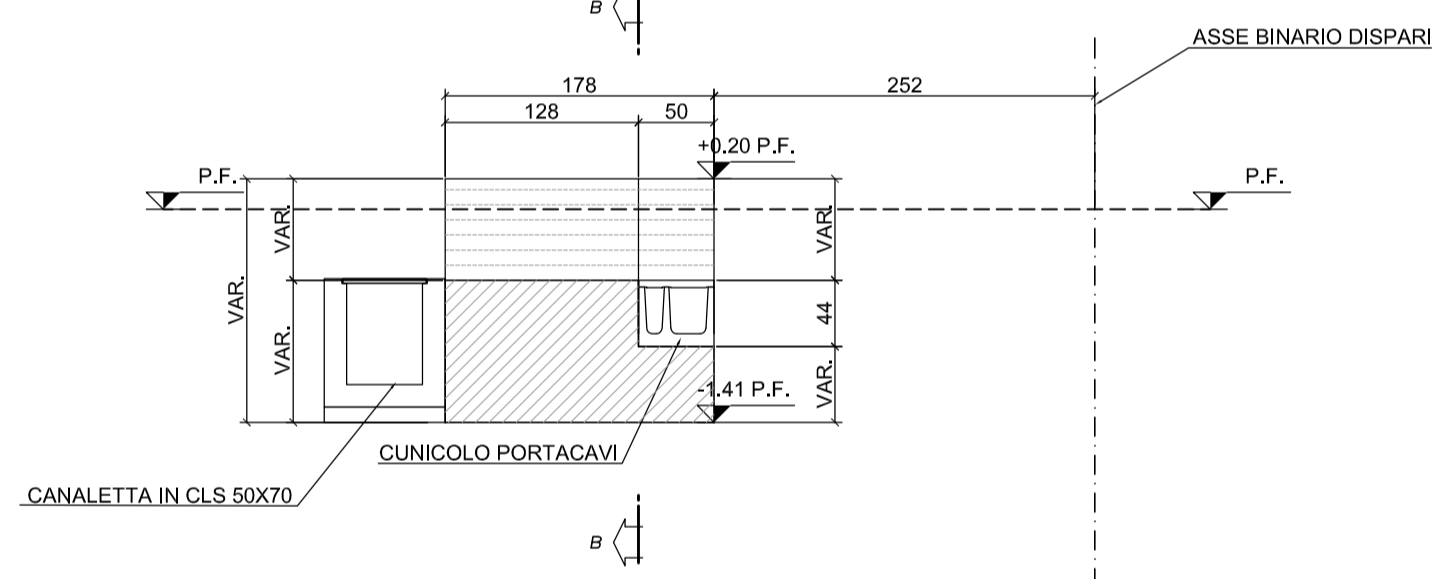
SEZIONE B-B

Scala 1:50



SEZIONE A-A

Scala 1:50

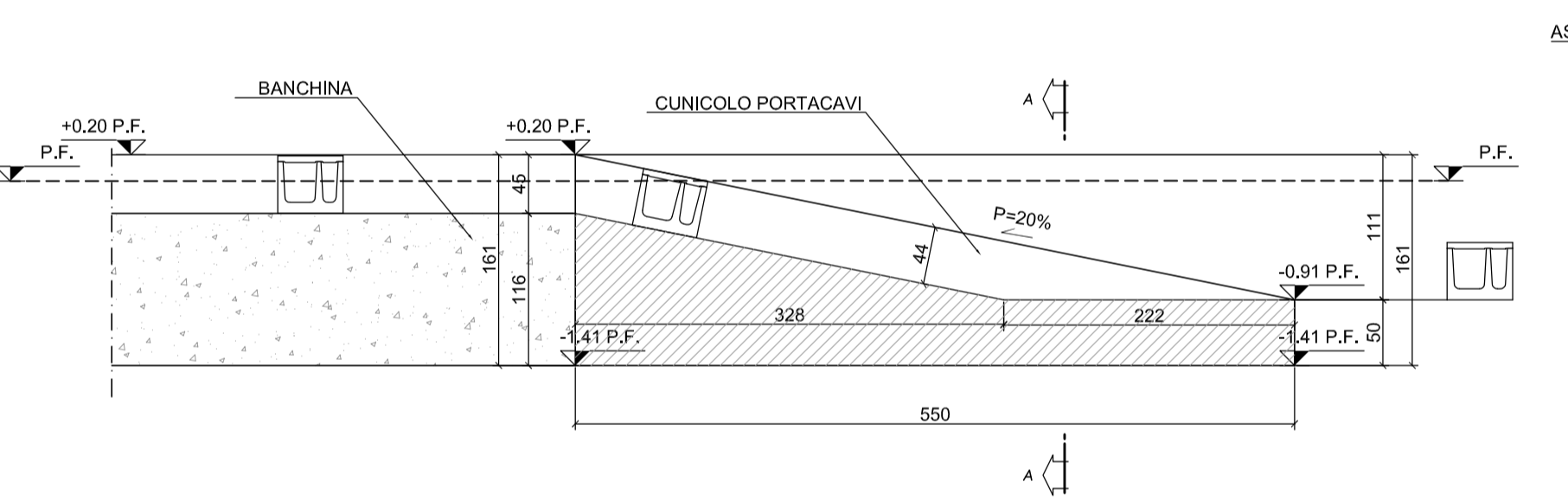


RAMPA DI COLLEGAMENTO IMBOCCO LATO BINARIO DISPARI - CARPENTERIA

SCALA 1:50

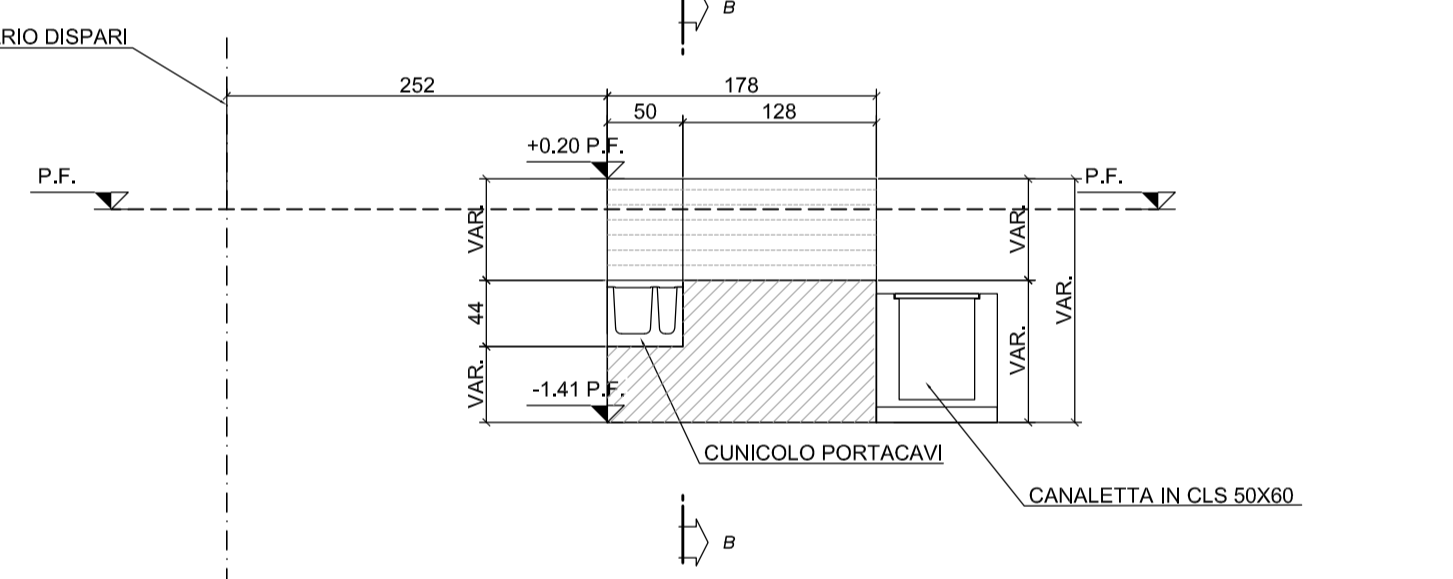
SEZIONE B-B

Scala 1:50



SEZIONE A-A

Scala 1:50

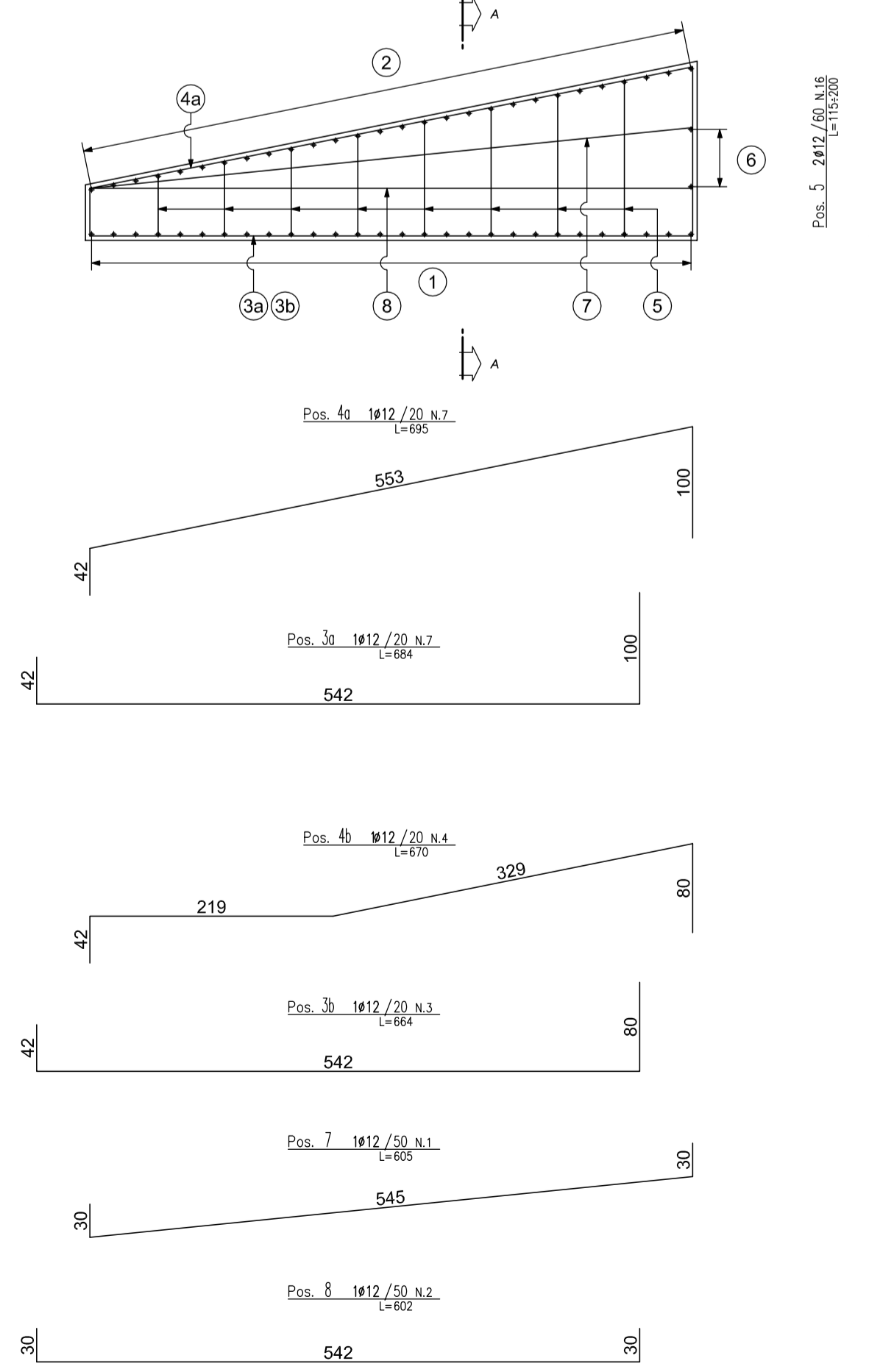


RAMPA DI COLLEGAMENTO IMBOCCO LATO BINARIO PARI - ARMATURA

SCALA 1:50

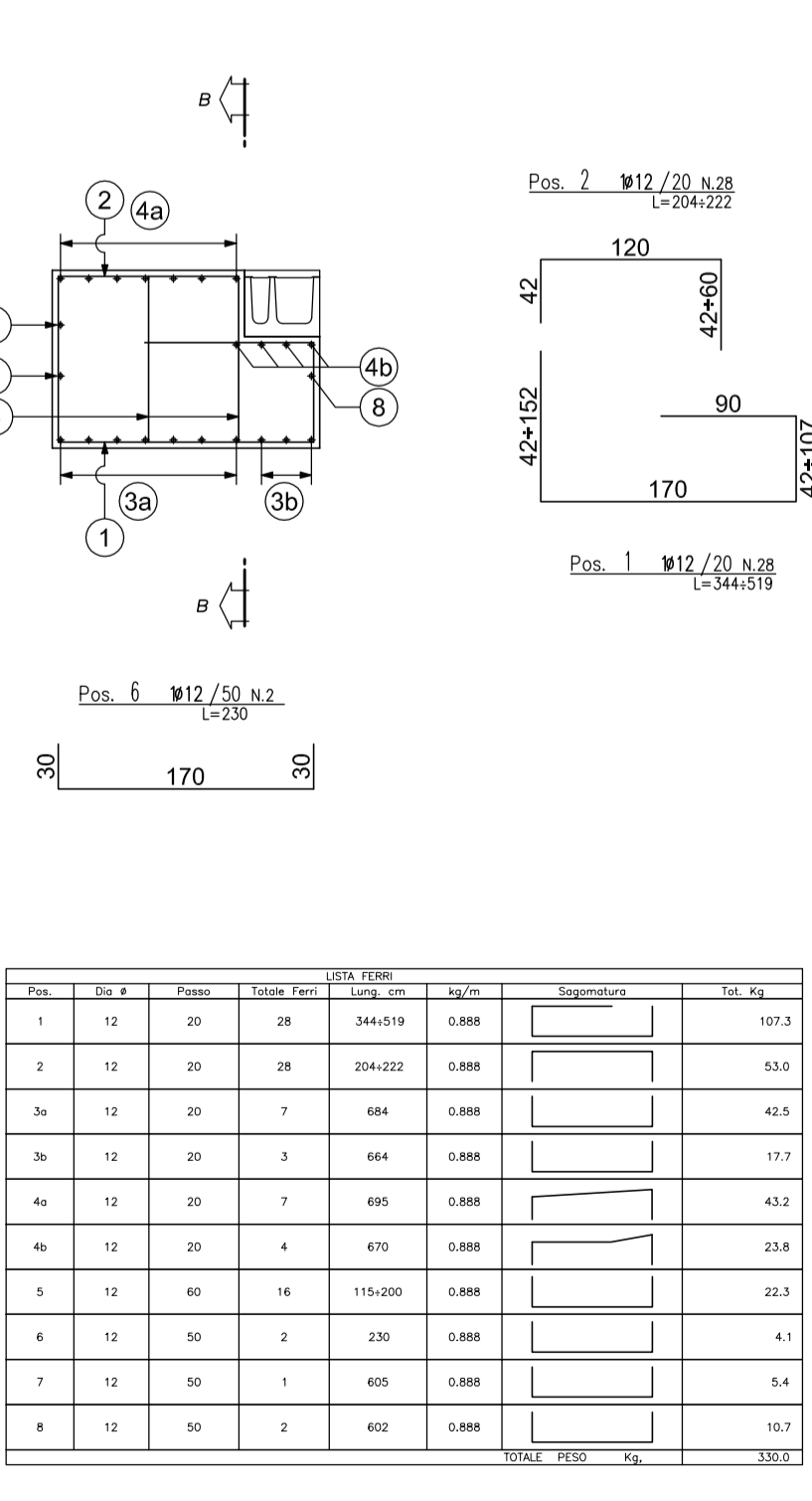
SEZIONE B-B

Scala 1:50



SEZIONE A-A

Scala 1:50

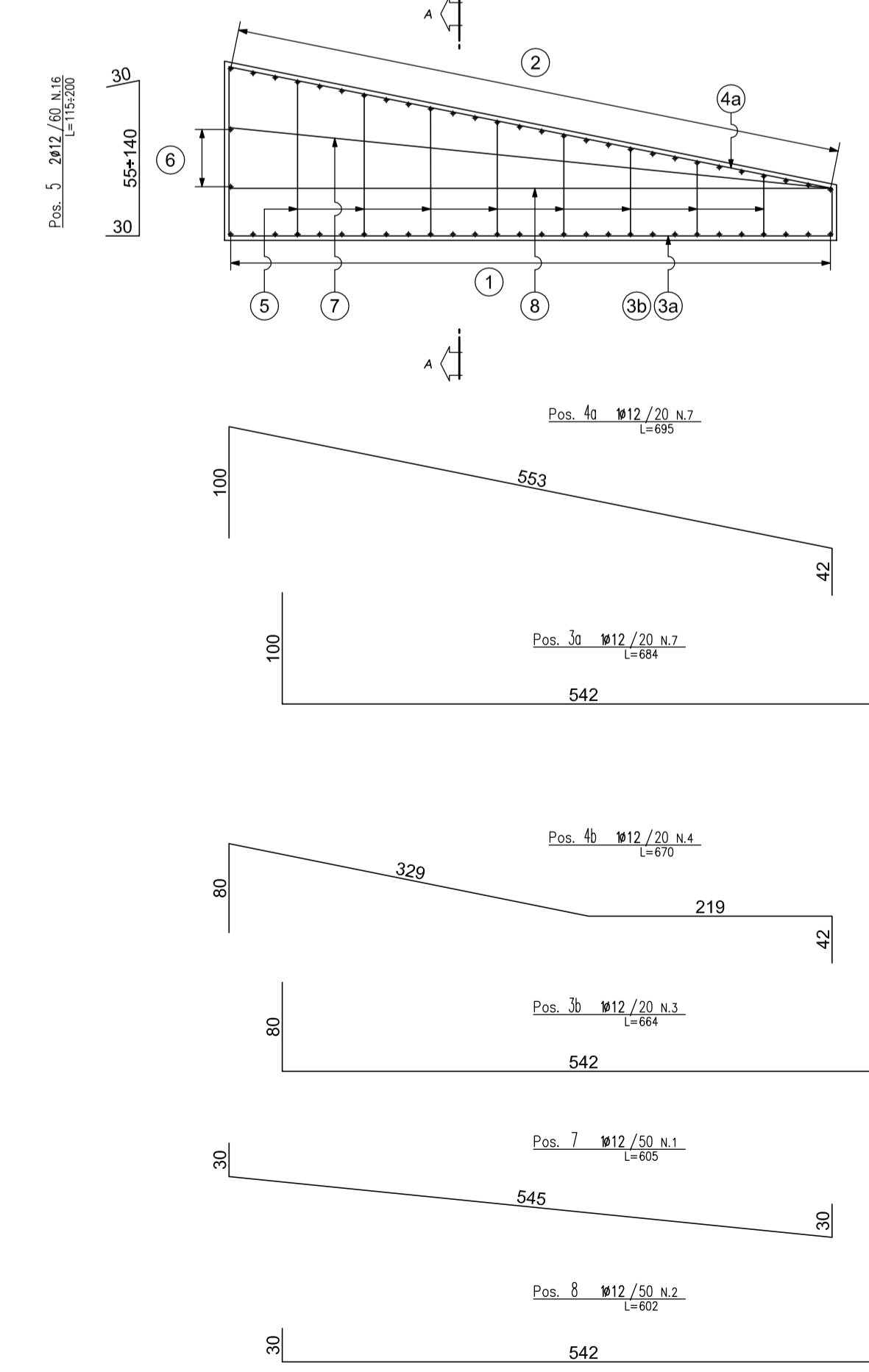


RAMPA DI COLLEGAMENTO IMBOCCO LATO BINARIO DISPARI - ARMATURA

SCALA 1:50

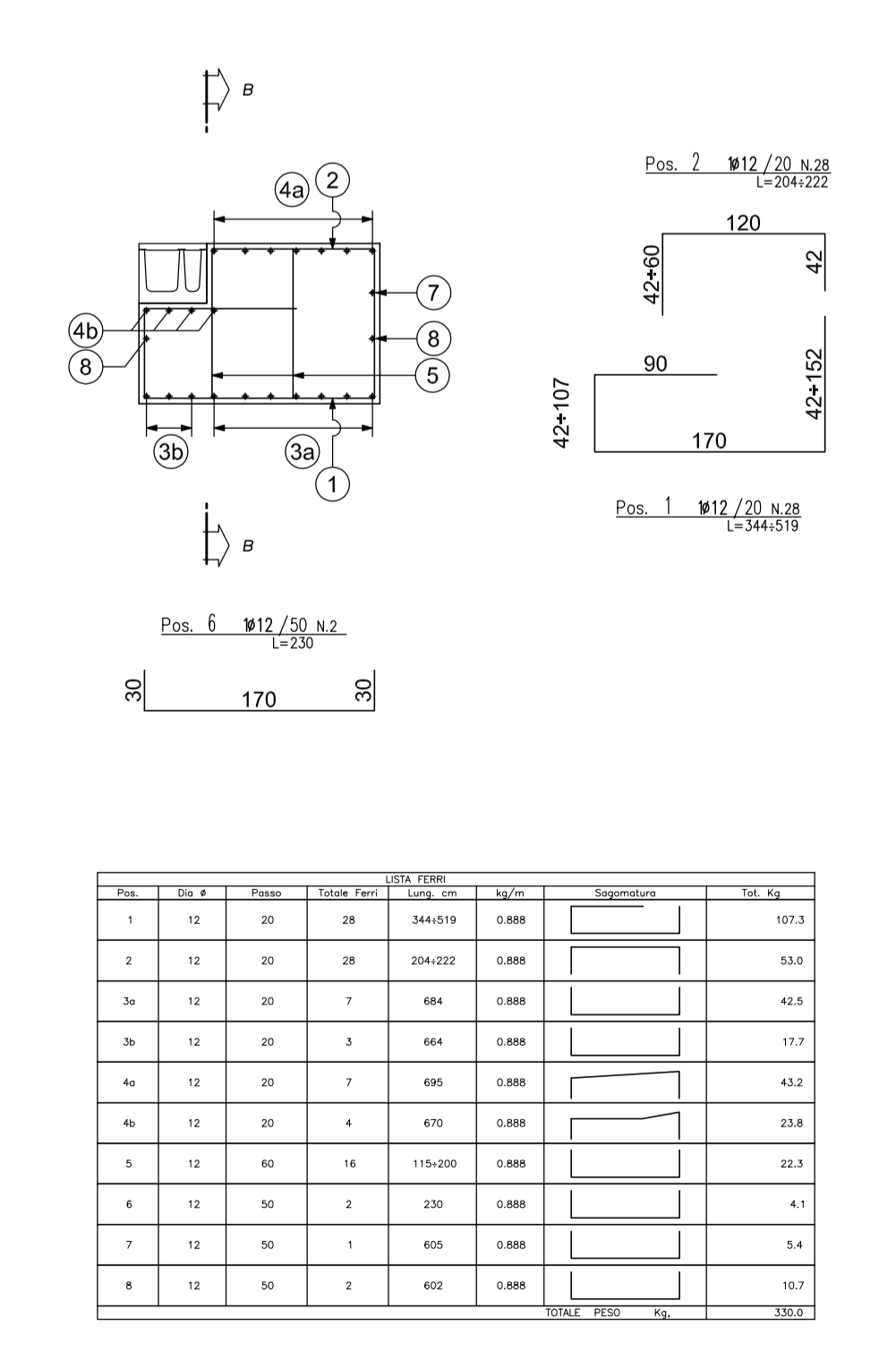
SEZIONE B-B

Scala 1:50



SEZIONE A-A

Scala 1:50



Pos.	Sez. A	Sez. B	Sez. C	Sez. D	Sez. E	Sez. F	Sez. G	Sez. H	Sez. I	Sez. J	Sez. K	Sez. L	Sez. M	Sez. N	Sez. O	Sez. P	Sez. Q	Sez. R	Sez. S	Sez. T	Sez. U	Sez. V	Sez. W	Sez. X	Sez. Y	Sez. Z																																																																																																																																																																																																																																																																																																																																																																																																																																																																																																																																																																																																																																																																																																																																																																																																																																		
1	12	20	28	36	44	52	60	68	76	84	92	100	108	116	124	132	140	148	156	164	172	180	188	196	204	212	220	228	236	244	252	260	268	276	284	292	300	308	316	324	332	340	348	356	364	372	380	388	396	404	412	420	428	436	444	452	460	468	476	484	492	500	508	516	524	532	540	548	556	564	572	580	588	596	604	612	620	628	636	644	652	660	668	676	684	692	700	708	716	724	732	740	748	756	764	772	780	788	796	804	812	820	828	836	844	852	860	868	876	884	892	900	908	916	924	932	940	948	956	964	972	980	988	996	1004	1012	1020	1028	1036	1044	1052	1060	1068	1076	1084	1092	1100	1108	1116	1124	1132	1140	1148	1156	1164	1172	1180	1188	1196	1204	1212	1220	1228	1236	1244	1252	1260	1268	1276	1284	1292	1300	1308	1316	1324	1332	1340	1348	1356	1364	1372	1380	1388	1396	1404	1412	1420	1428	1436	1444	1452	1460	1468	1476	1484	1492	1500	1508	1516	1524	1532	1540	1548	1556	1564	1572	1580	1588	1596	1604	1612	1620	1628	1636	1644	1652	1660	1668	1676	1684	1692	1700	1708	1716	1724	1732	1740	1748	1756	1764	1772	1780	1788	1796	1804	1812	1820	1828	1836	1844	1852	1860	1868	1876	1884	1892	1900	1908	1916	1924	1932	1940	1948	1956	1964	1972	1980	1988	1996	2004	2012	2020	2028	2036	2044	2052	2060	2068	2076	2084	2092	2100	2108	2116	2124	2132	2140	2148	2156	2164	2172	2180	2188	2196	2204	2212	2220	2228	2236	2244	2252	2260	2268	2276	2284	2292	2300	2308	2316	2324	2332	2340	2348	2356	2364	2372	2380	2388	2396	2404	2412	2420	2428	2436	2444	2452	2460	2468	2476	2484	2492	2500	2508	2516	2524	2532	2540	2548	2556	2564	2572	2580	2588	2596	2604	2612	2620	2628	2636	2644	2652	2660	2668	2676	2684	2692	2700	2708	2716	2724	2732	2740	2748	2756	2764	2772	2780	2788	2796	2804	2812	2820	2828	2836	2844	2852	2860	2868	2876	2884	2892	2900	2908	2916	2924	2932	2940	2948	2956	2964	2972	2980	2988	2996	3004	3012	3020	3028	3036	3044	3052	3060	3068	3076	3084	3092	3100	3108	3116	3124	3132	3140	3148	3156	3164	3172	3180	3188	3196	3204	3212	3220	3228	3236	3244	3252	3260	3268	3276	3284	3292	3300	3308	3316	3324	3332	3340	3348	3356	3364	3372	3380	3388	3396	3404	3412	3420	3428	3436	3444	3452	3460	3468	3476	3484	3492	3500	3508	3516	3524	3532	3540	3548	3556	3564	3572	3580	3588	3596	3604	3612	3620	3628	3636	3644	3652	3660	3668	3676	3684	3692	3700	3708	3716	3724	3732	3740	3748	3756	3764	3772	3780	3788	3796	3804	3812	3820	3828	3836	3844	3852	3860	3868	3876	3884	3892	3900	3908	3916	3924	3932	3940	3948	3956	3964	3972	3980	3988	3996	4004	4012	4020	4028	4036	4044	4052	4060	4068	4076	4084	4092	4100	4108	4116	4124	4132	4140	4148	4156	4164	4172	4180	4188	4196	4204	4212	4220	4228	4236	4244	4252	4260	4268	4276	4284	4292	4300	4308	4316	4324	4332	4340	4348	4356	4364	4372	4380	4388	4396	4404	4412	4420	4428	4436	4444	4452	4460	4468	4476	4484	4492	4500	4508	4516	4524	4532	4540	4548	4556	4564	4572	4580	4588	4596	4604	4612	4620	4628	4636	4644	4652	4660	4668	4676	4684	4692	4700	4708	4716	4724	4732	4740	4748	4756	4764	4772	4780	4788	4796	4804	4812	4820	4828	4836	4844	4852	4860	4868	4876	4884	4892	4900	4908	4916	4924	4932	4940	4948	4956	4964	4972	4980	4988	4996	5004	5012	5020	5028	5036	5044	5052	5060	5068	5076	5084	5092	5100	5108	5116	5124	5132	5140	5148	5156	5164	5172	5180	5188	5196	5204	5212	5220	5228	5236	5244	5252	5260	5268	5276	5284	5292	5300	5308	5316	5324	5332	5340	5348	5356	5364	5372	5380	5388	5396	5404	5412	5420	5428	5436	5444	5452	5460	5468	5476	5484	5492	5500	5508	5516	5524	5532	5540	5548	5556	5564	5572	5580	5588	5596	5604	5612	5620	5628	5636	5644	5652	5660	5668	5676	5684	5692	5700	5708	5716	5724	5732	5740	5748	5756	5764	5772	5780	5788	5796	5804	5812	5820	5828	5836	5844	5852	5860	5868	5876	5884	5892	5900	5908	5916	5924	5932	5940	5948	5956	5964	5972	5980	5988	5996	6004	6012	6020	6028	6036	6044	6052	6060	6068	6076	6084	6092	6100	6108	6116	6124	6132	6140	6148	6156	6164	6172	6180	6188	6196	6204	6212	6220	6228	6236	6244	6252	6260	6268	6276	6284	6292	6300	6308	6316	6324	6332	6340	6348	6356	6364	6372	6380	6388	6396	6404	6412	6420	6428	6436	6444	6452	6460	6468	6476	6484	6492	6500	6508	6516	6524	6532	6540	6548	6556	6564	6572	6580	6588	6596	6604	6612	6620	6