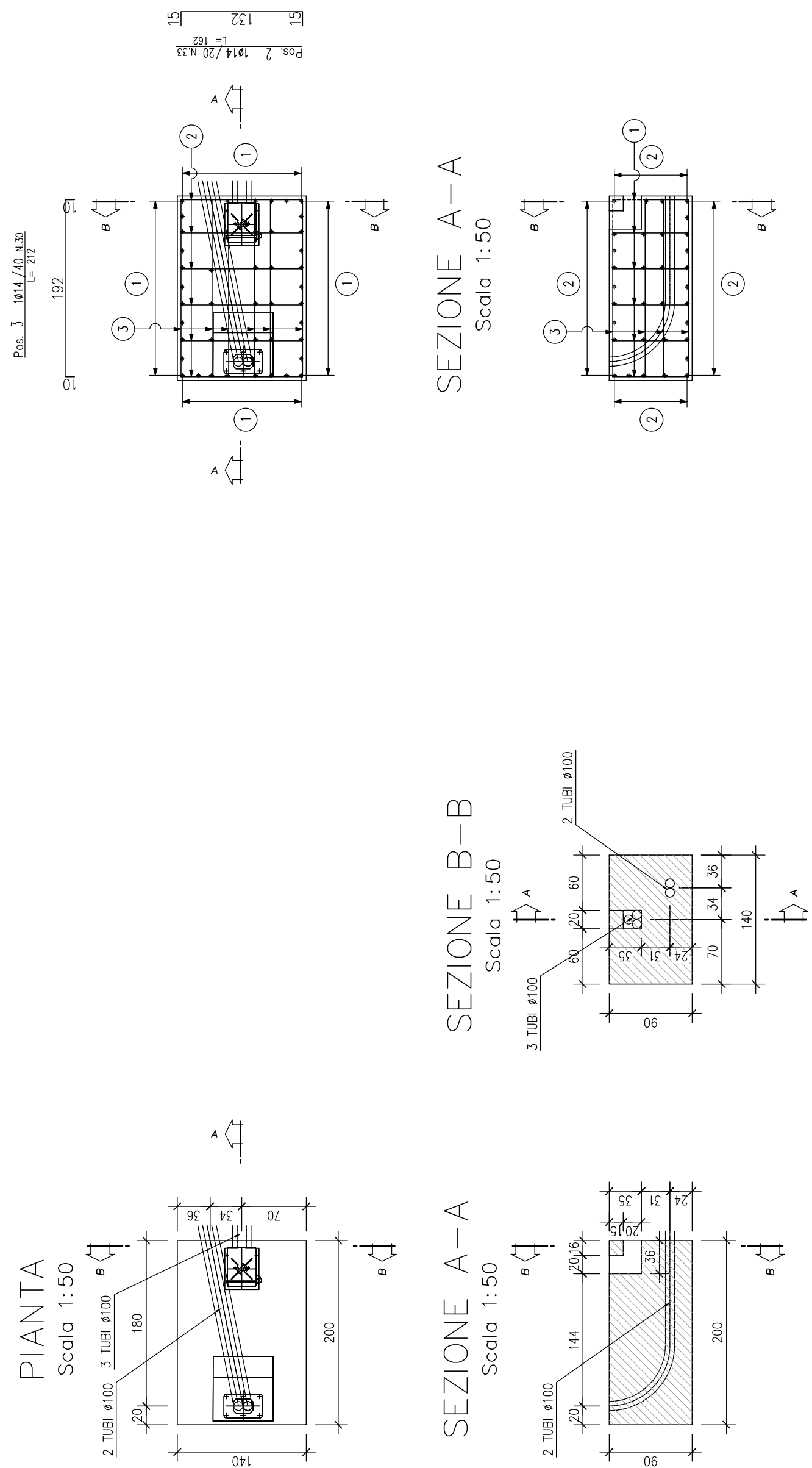
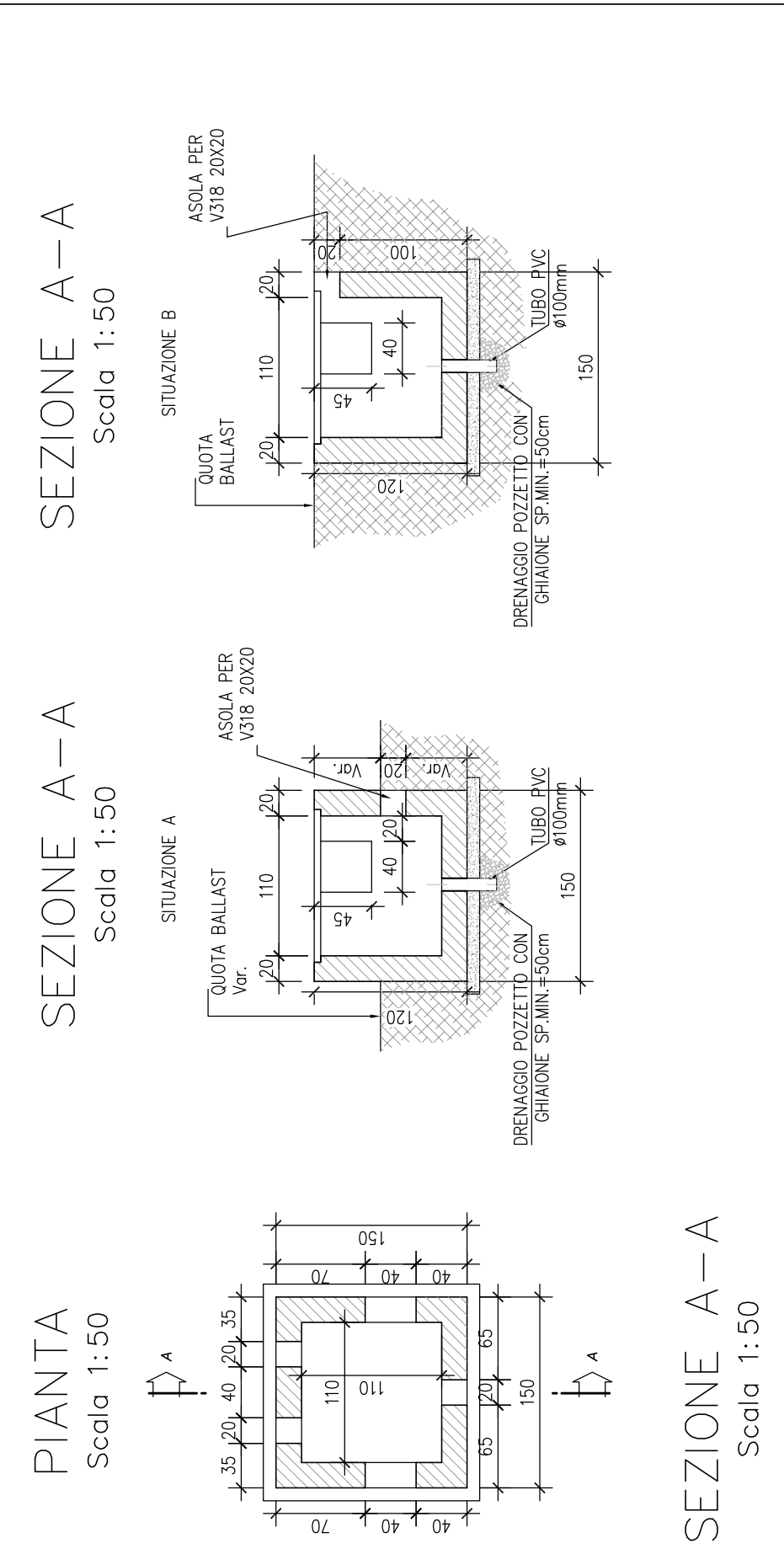


CARPENTERIA E ARMATURA
PIAZZOLA TELEFONO E TRASMETTICHIAVE
SCALA 1:50

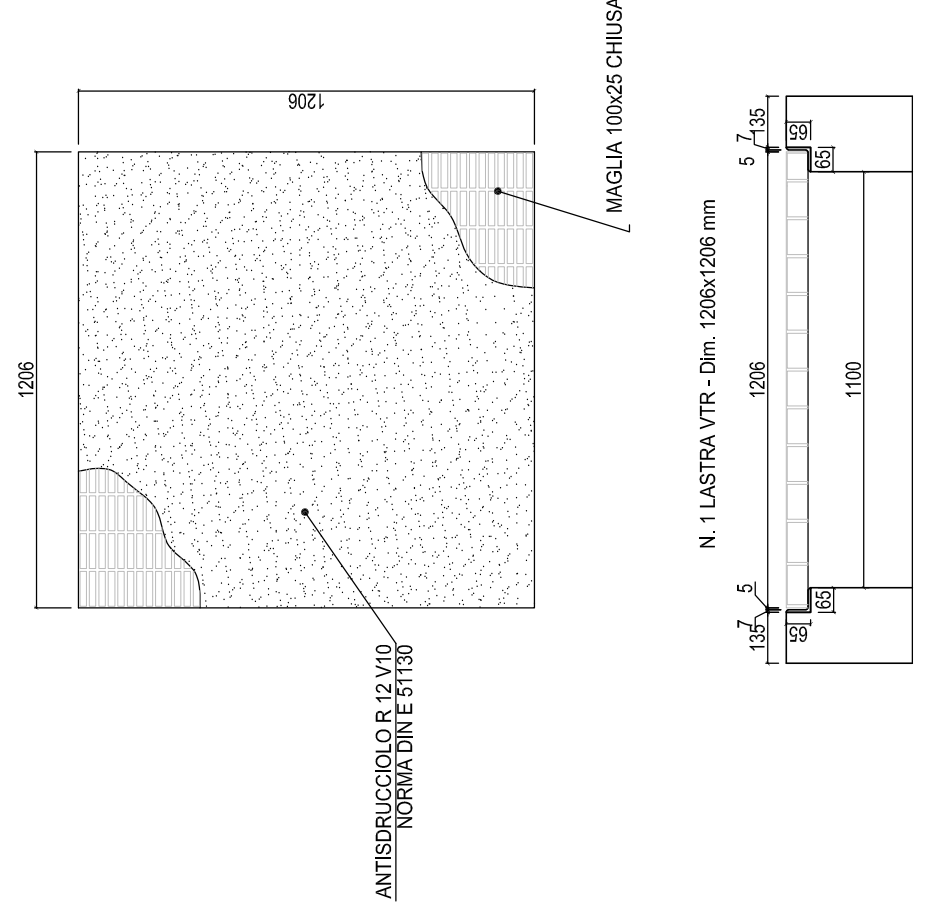


Pos.	Dim. Ø	Ferr.	Spessore Ferr.	Long. cm.	kg/m.	Spessore Ferr.	Tot. kg.
1	14	43	43	112	1.210	Ø	58.3
2	14	33	33	162	1.210	Ø	64.7
3	14	30	30	212	1.210	Ø	71.0
TOTALE PESO KG.							193.9

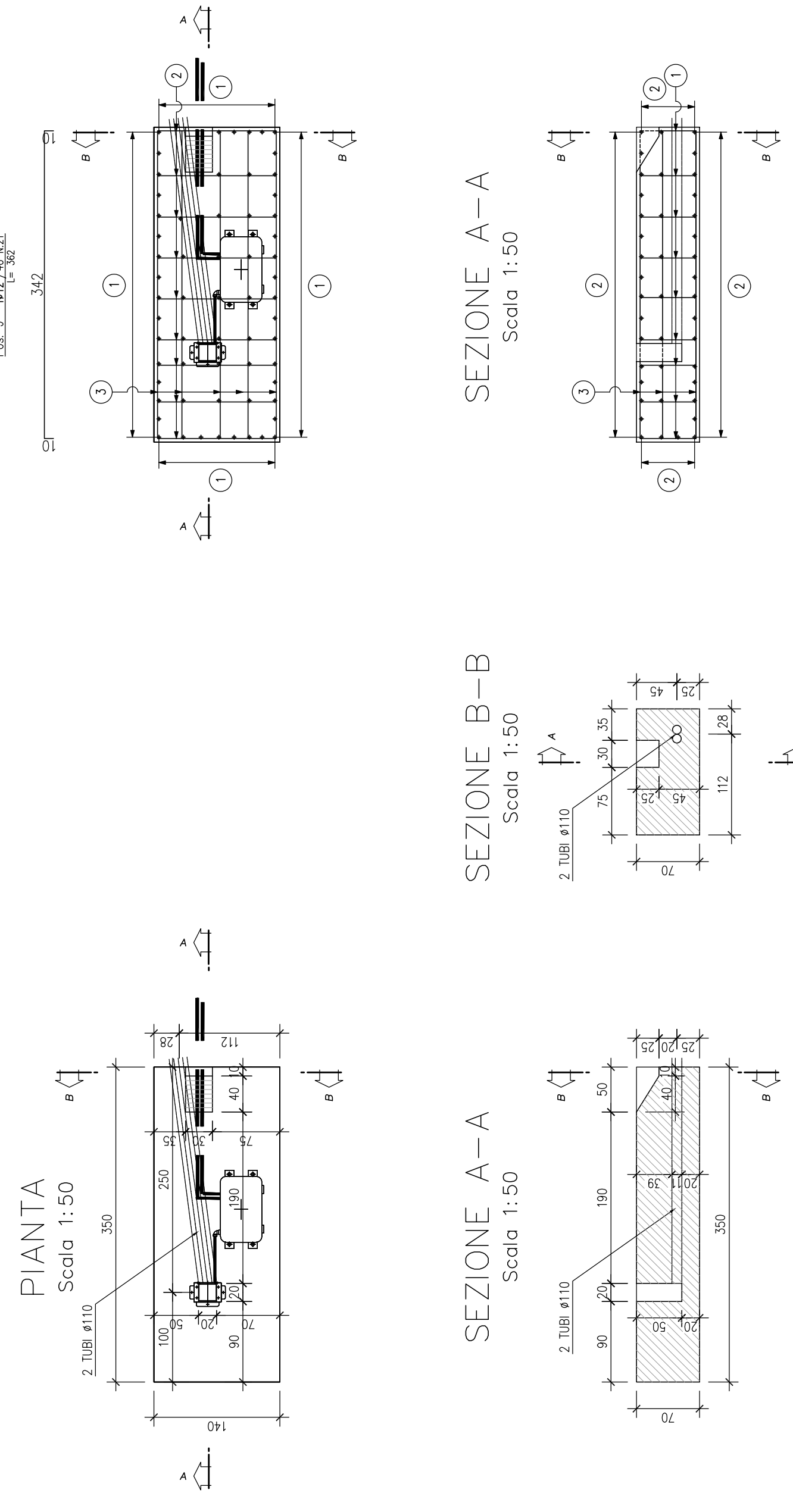
CARPENTERIA E ARMATURA
POZZETTO 110X110X100
SCALA 1:50



COPERTURE POZZETTO
SCALA 1:20

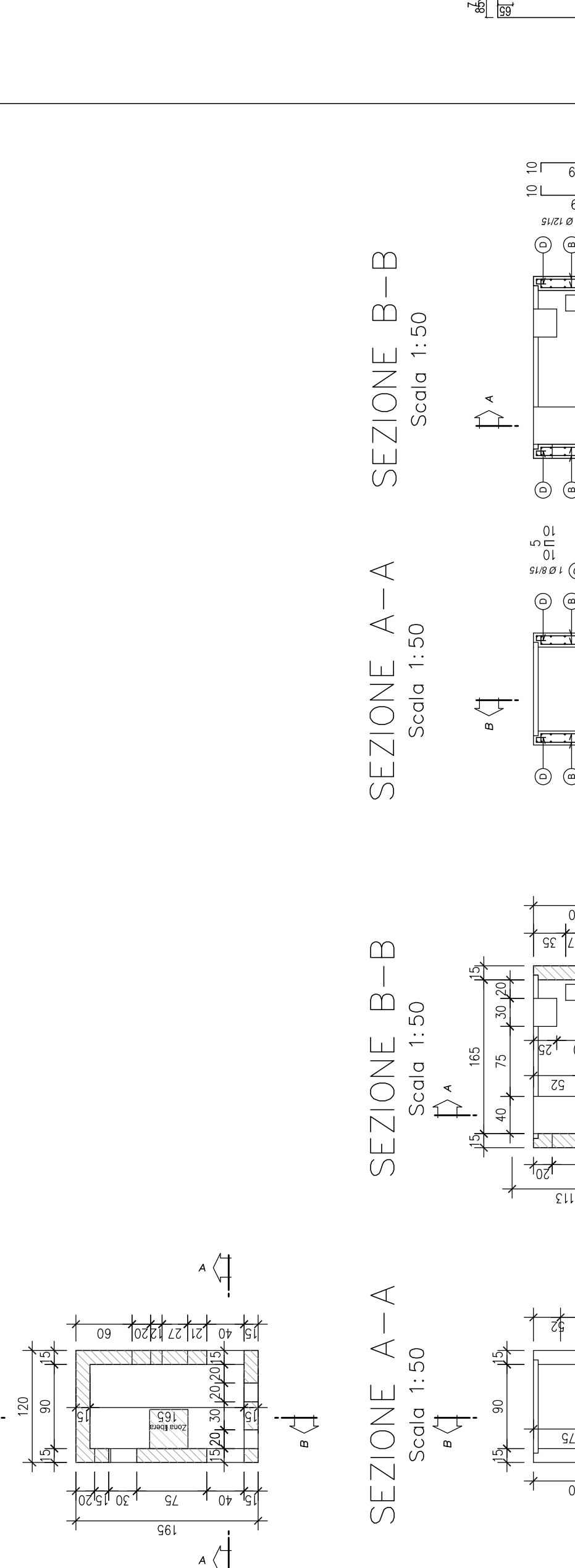


CARPENTERIA E ARMATURA
BASAMENTO
SCALA 1:50

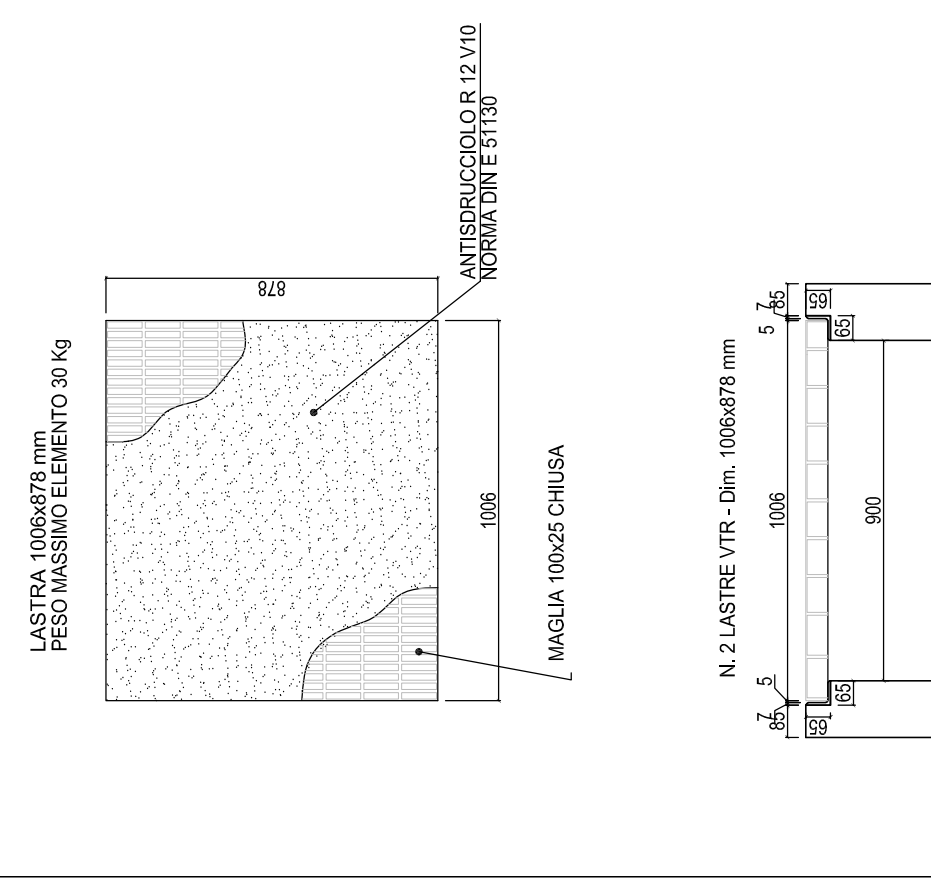


Pos.	Dim. Ø	Ferr.	Spessore Ferr.	Long. cm.	kg/m.	Spessore Ferr.	Tot. kg.
1	12	62	62	92	0.888	Ø	50.7
2	12	42	42	162	0.888	Ø	60.4
3	12	21	21	302	0.888	Ø	67.5
TOTALE PESO KG.							178.6

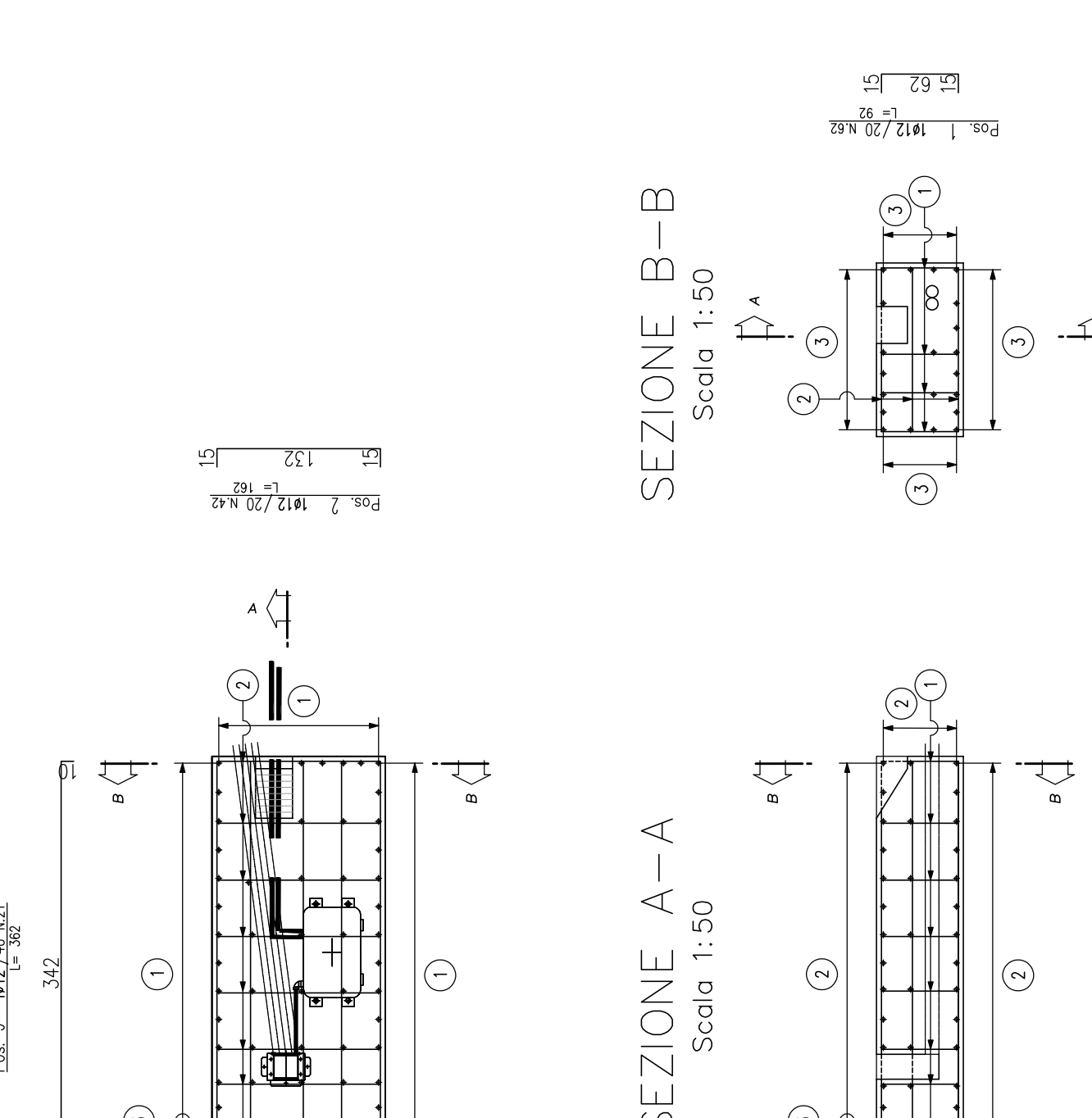
CARPENTERIA E ARMATURA
POZZETTO 165X90X75
SCALA 1:50



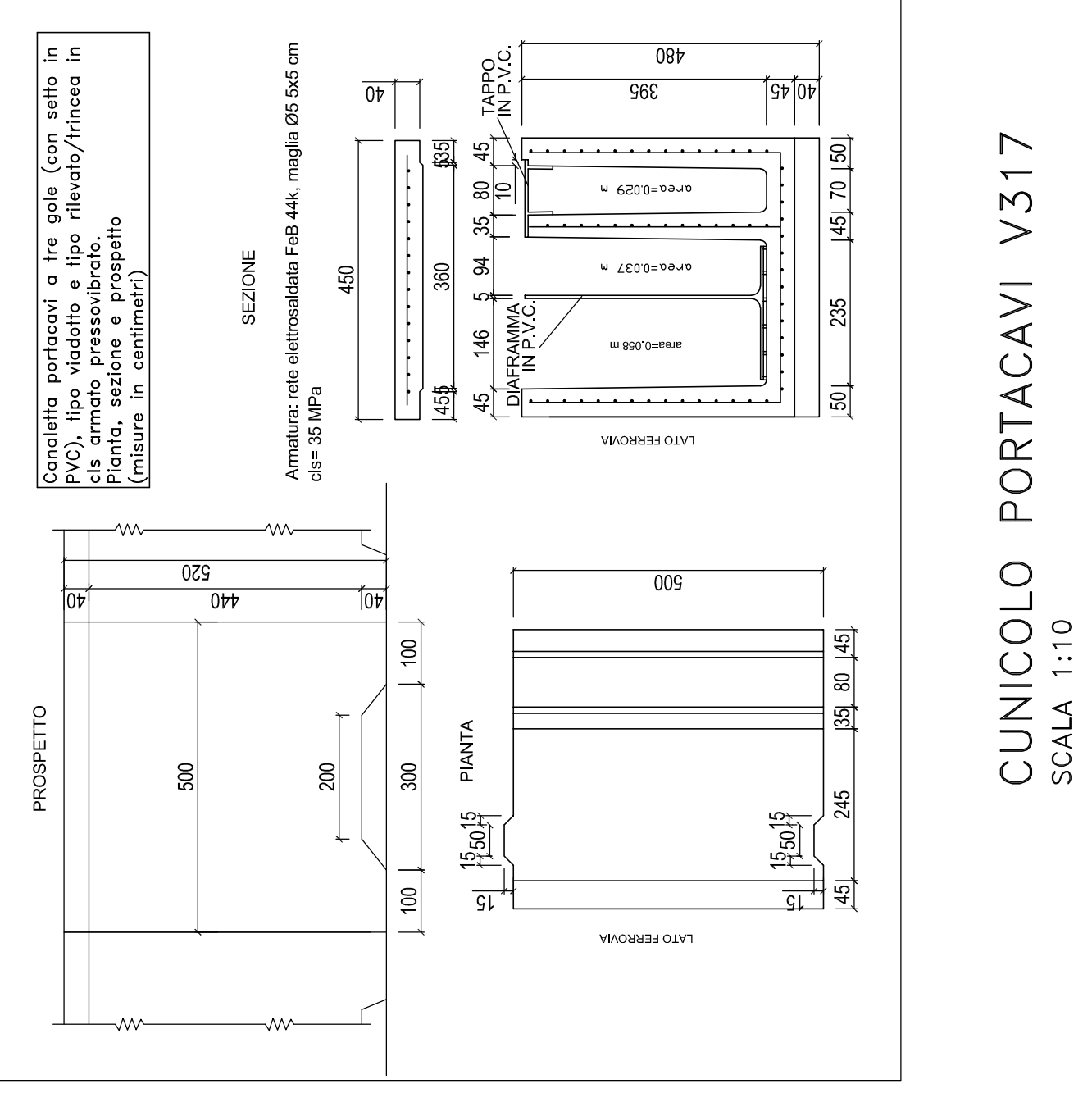
COPERTURE POZZETTO
SCALA 1:20



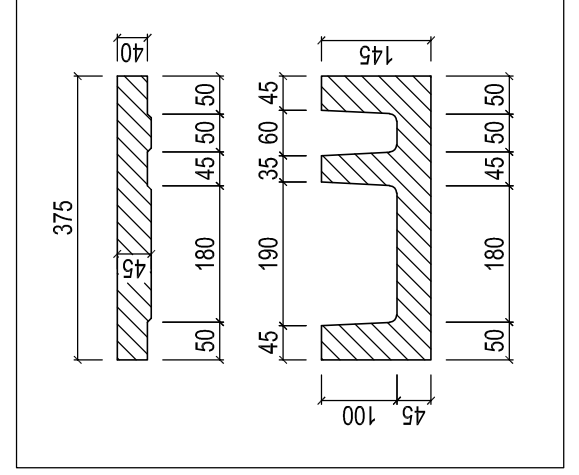
PIANTA
SCALA 1:50



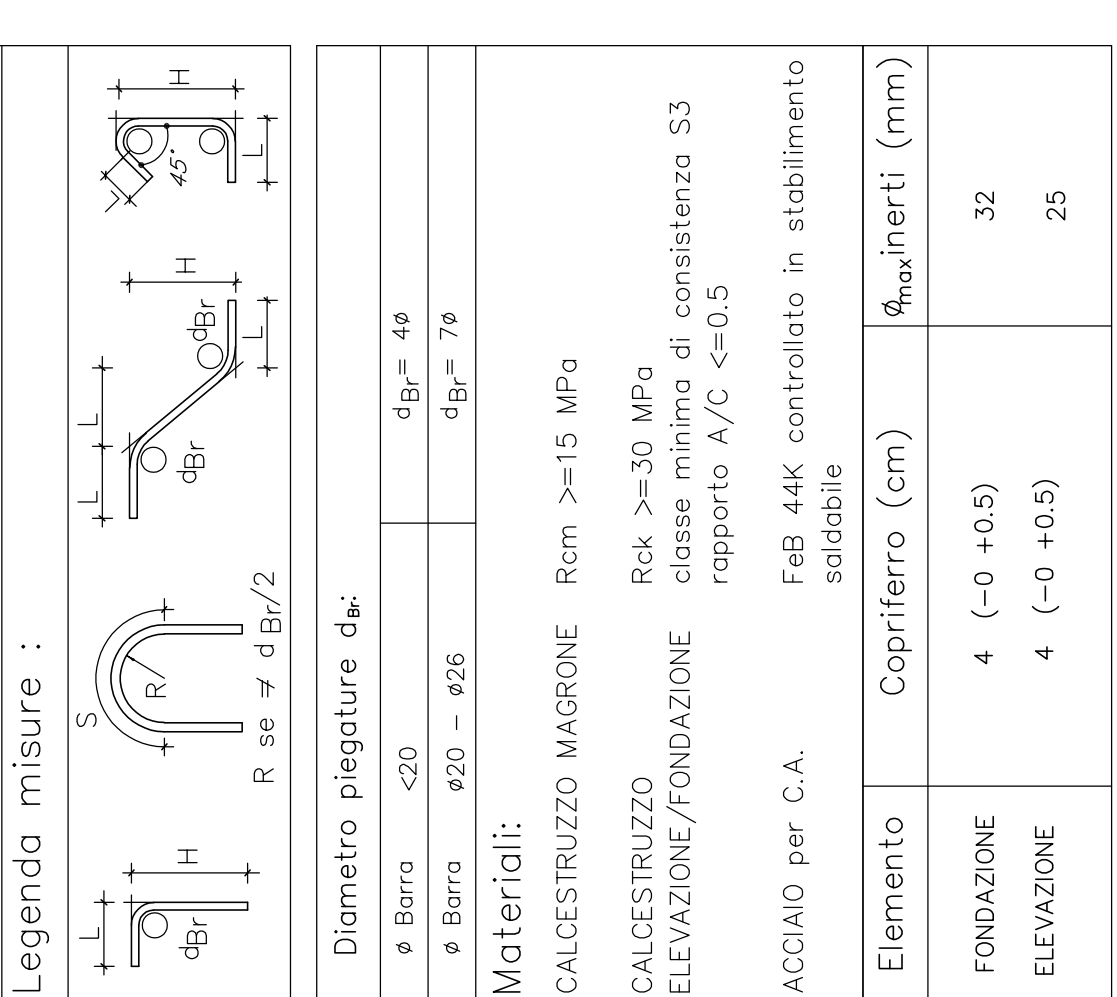
CUNICOLO PORTACAVI A 3 GOLE
SCALA 1:10



CUNICOLO PORTACAVI V317
SCALA 1:10

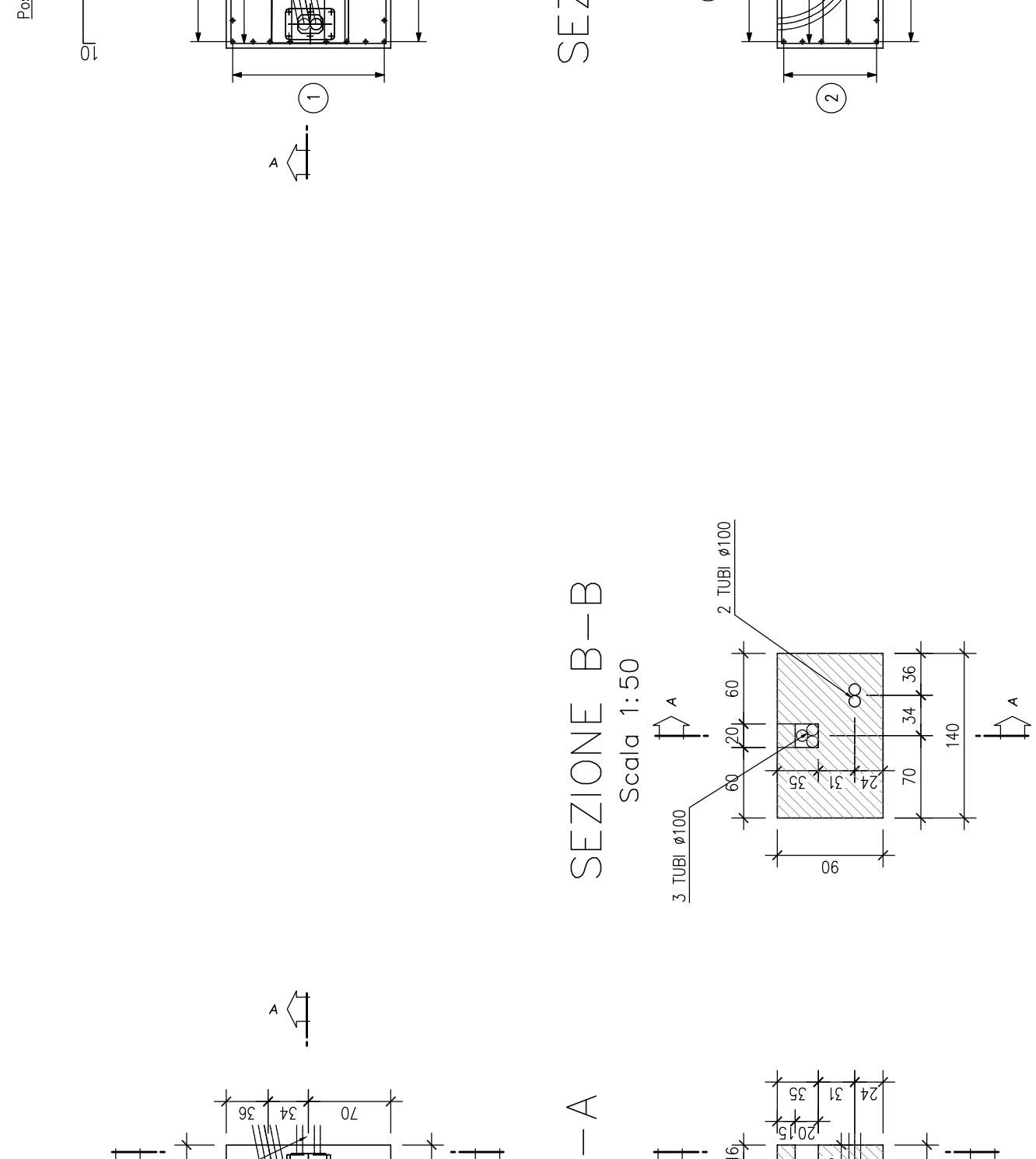


SCATOLARI E TOMBINI
FUORI LINEA

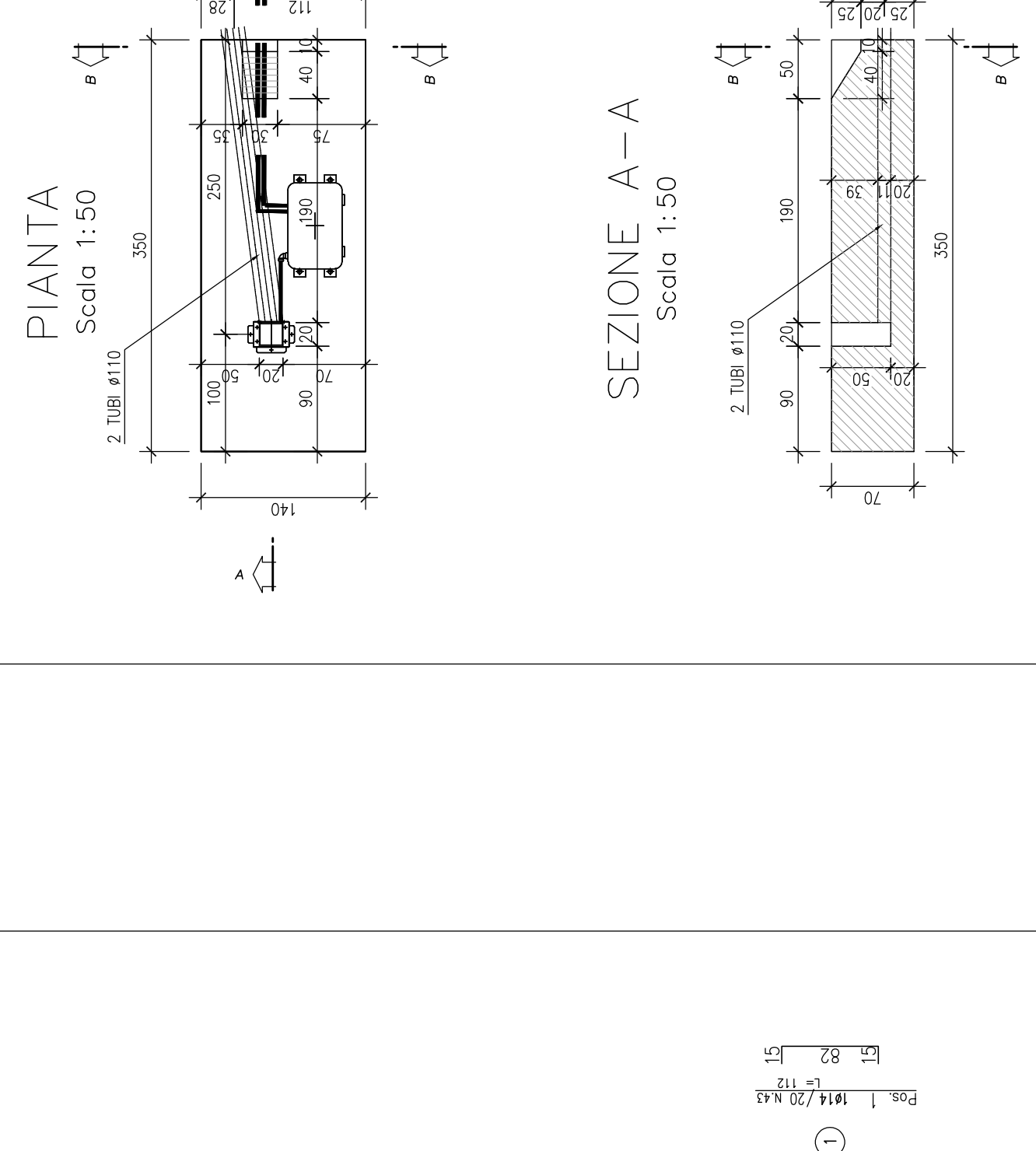


Classe di esposizione ambientale del calcestruzzo Zb secondo le Norme UNI 9558 corrispondente alla XFI delle linee guida PIENV206.

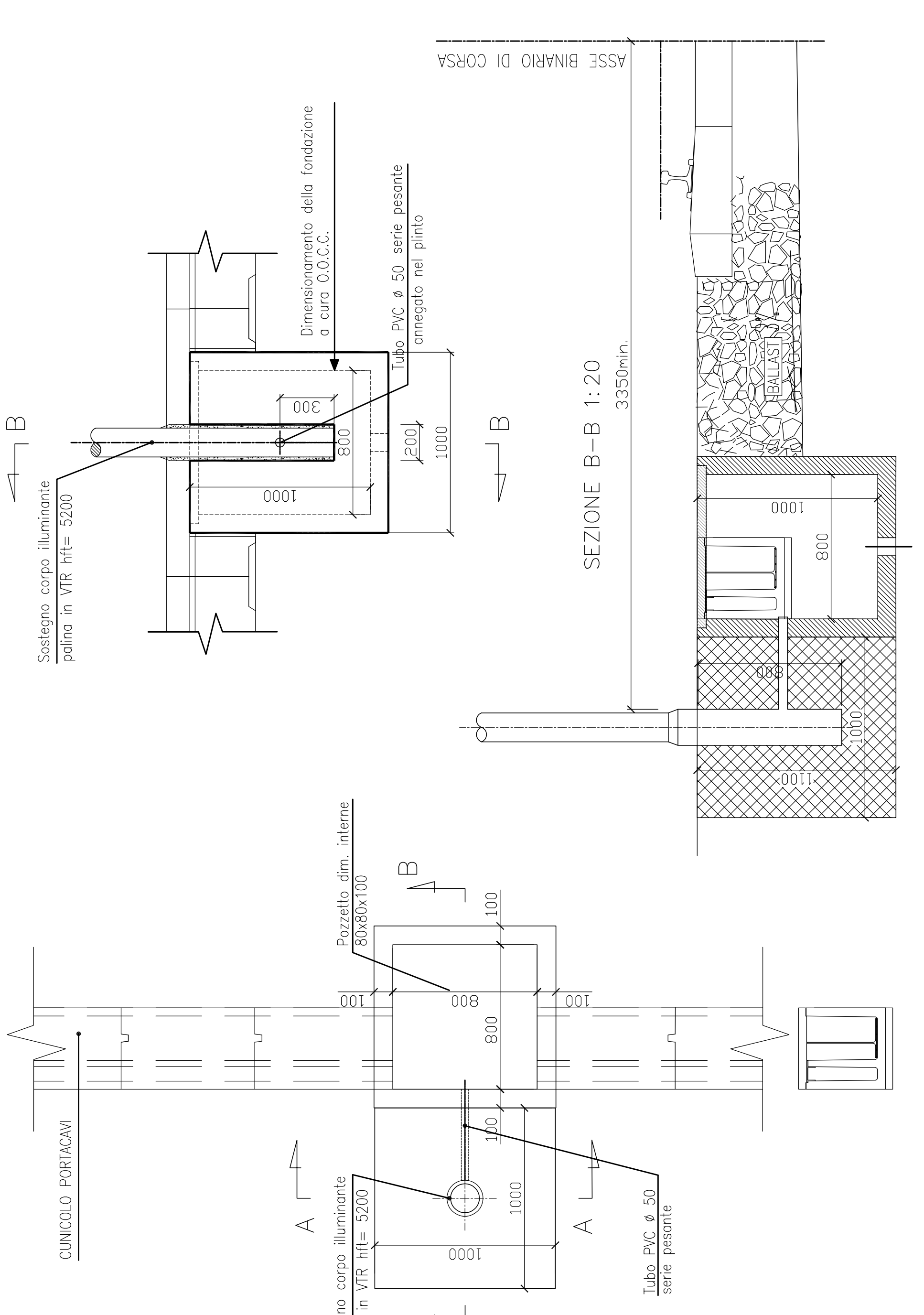
PIANTA
SCALA 1:50



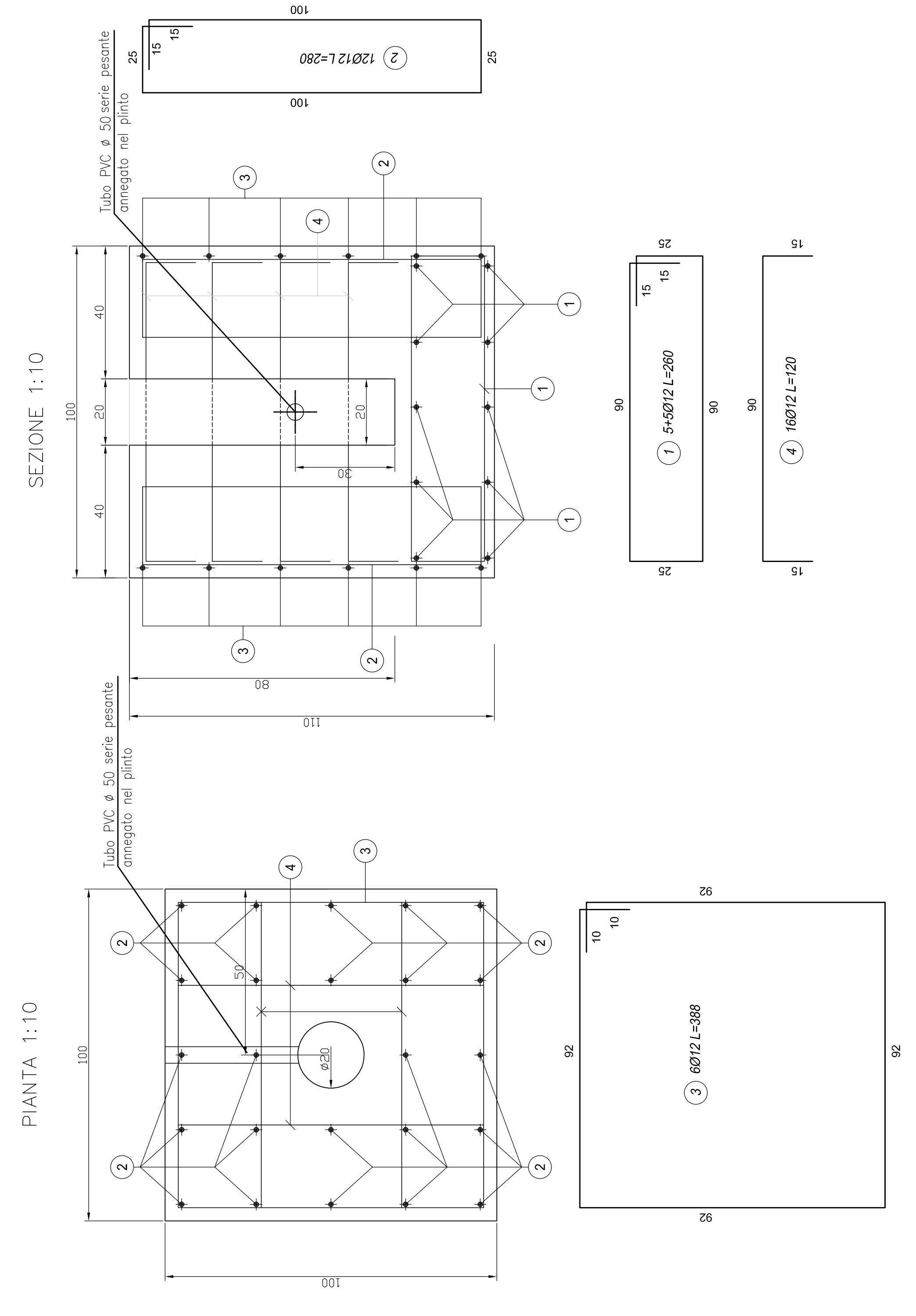
PIANTA
SCALA 1:50



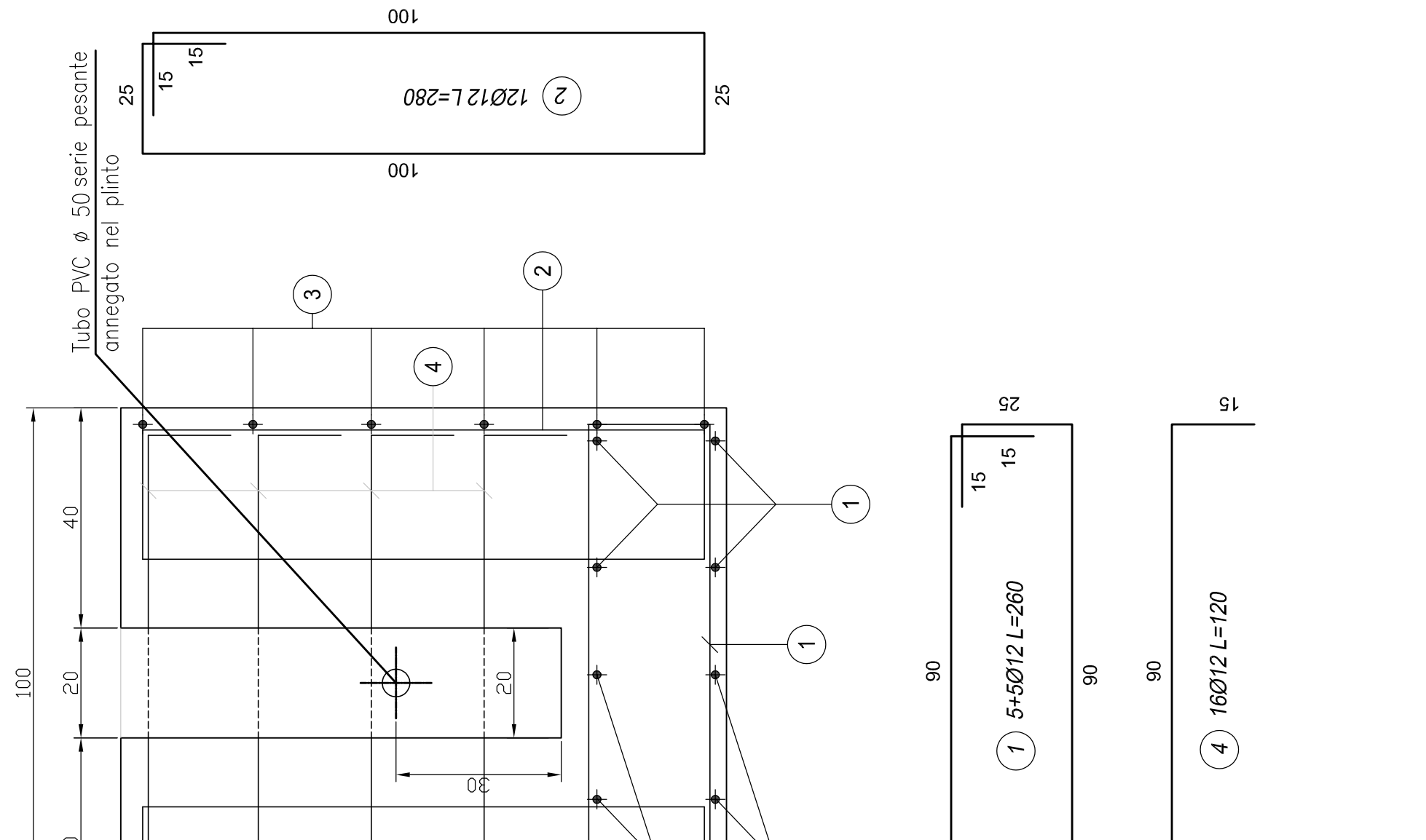
TIPICO PARTICOLARE PALINA LUCE ILLUMINAZIONE DEVIATTOIO A FILLO BALLAST
SCALA 1:20



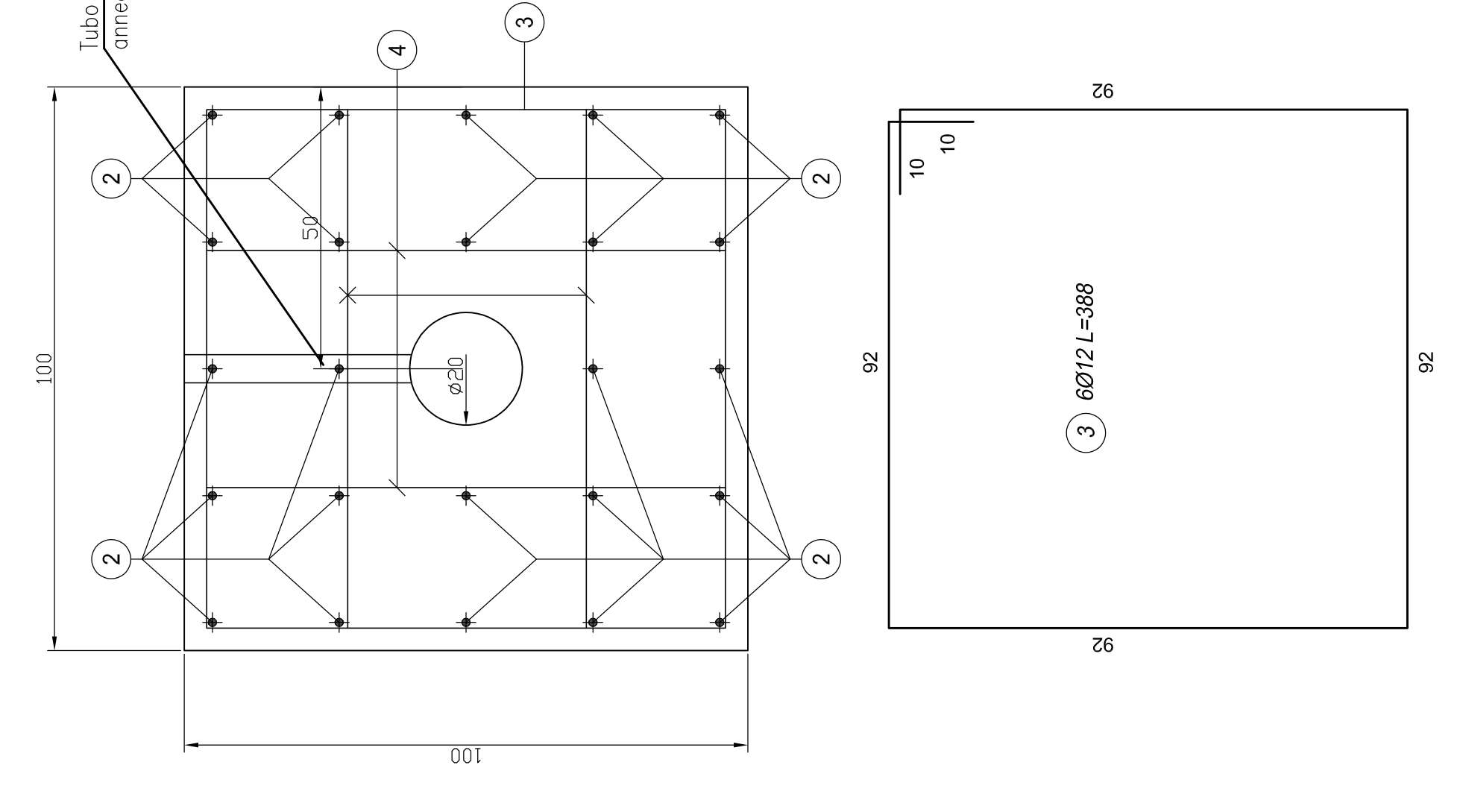
ARMATURA BASAMENTO DEL SOSTEGNO CORPO ILLUMINANTE
PIANTA 1:10



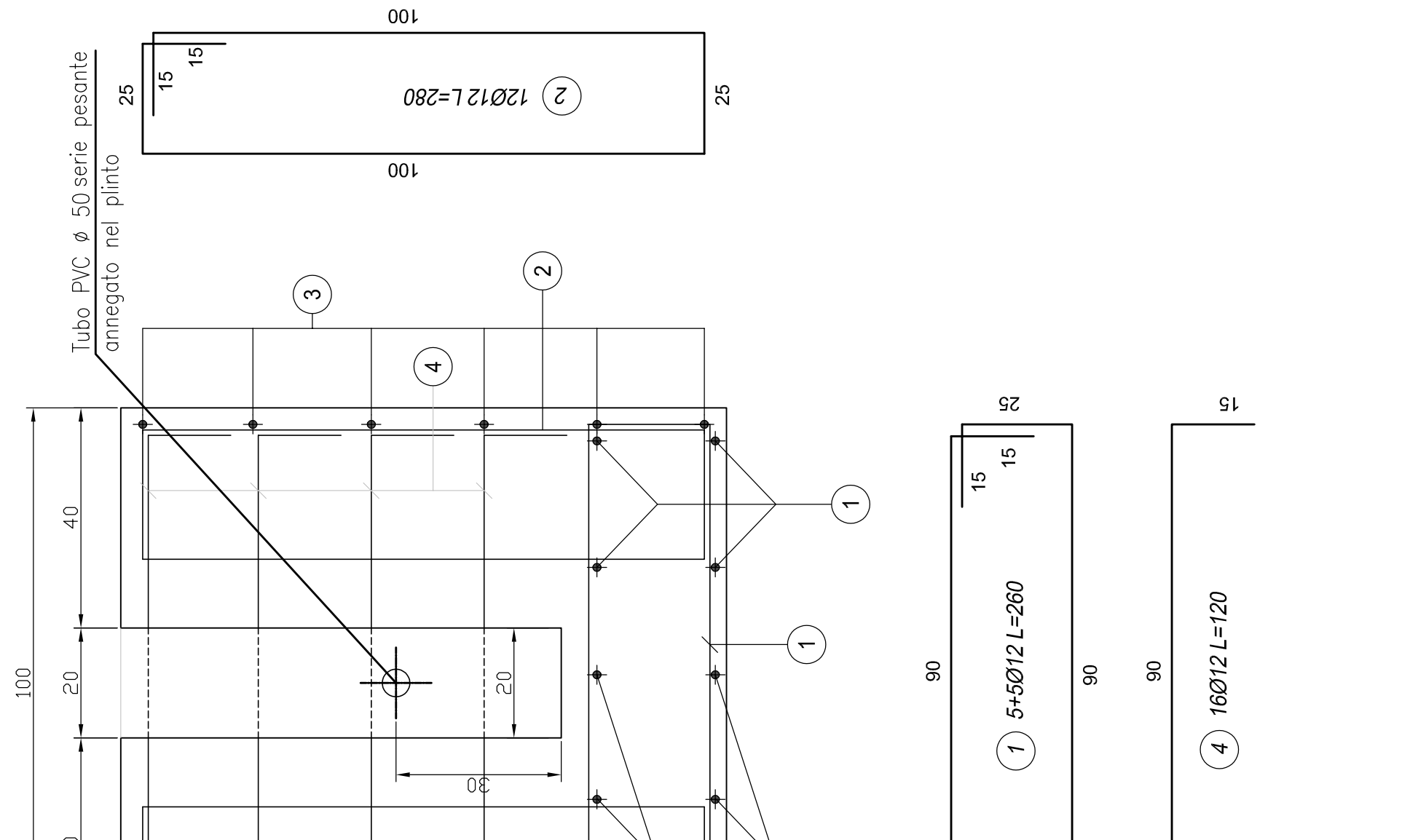
SEZIONE 1:10



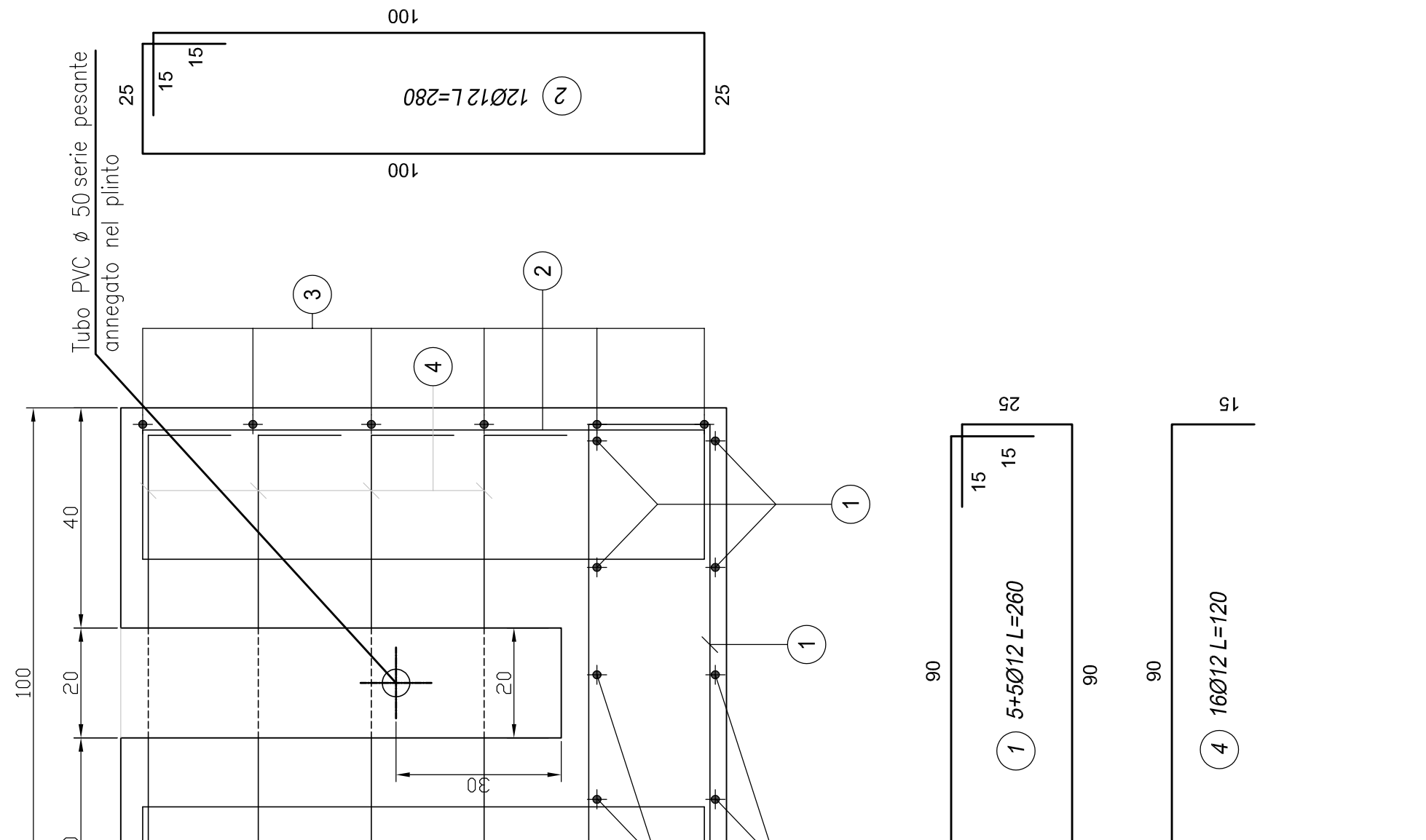
PIANTA 1:10



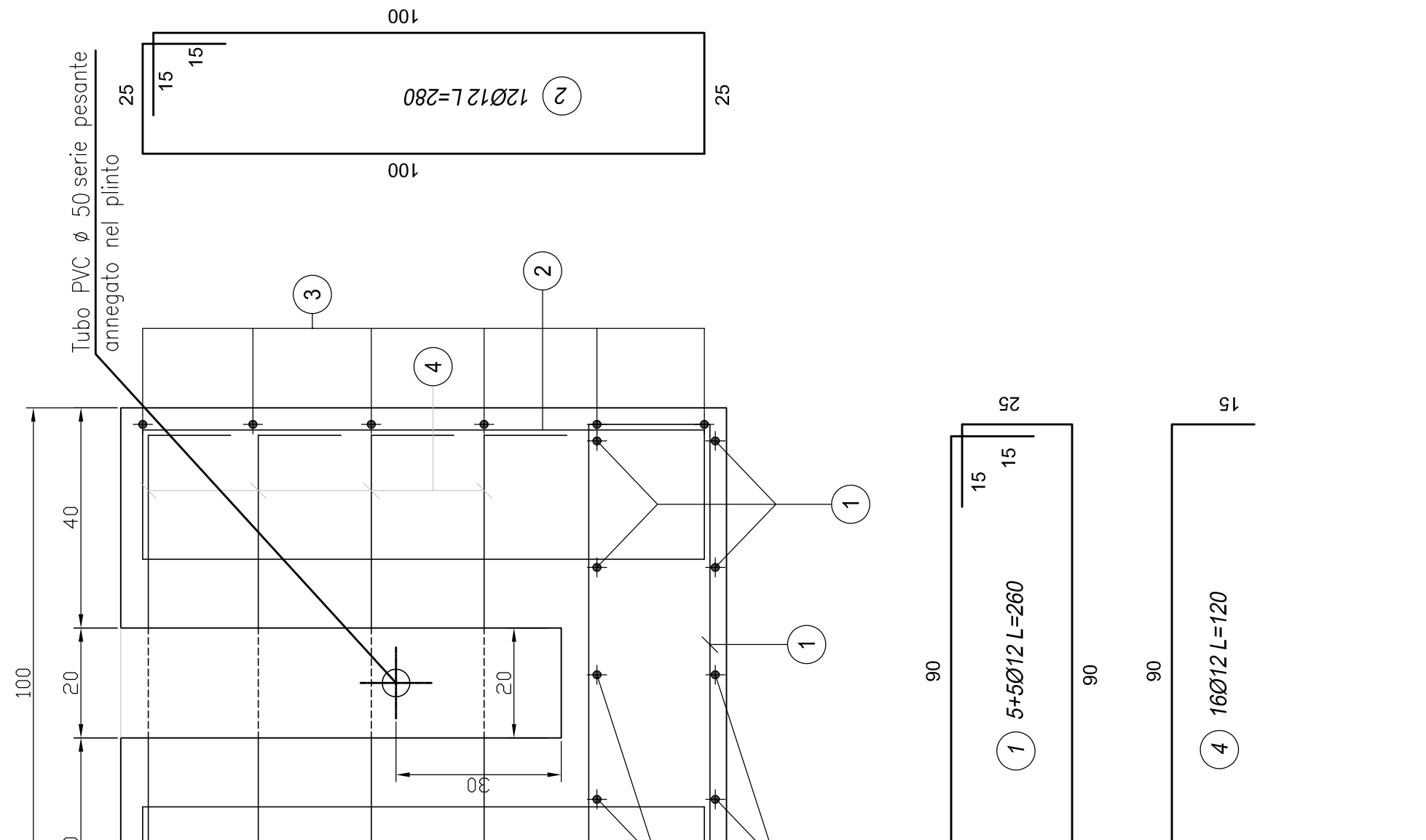
SEZIONE 1:10



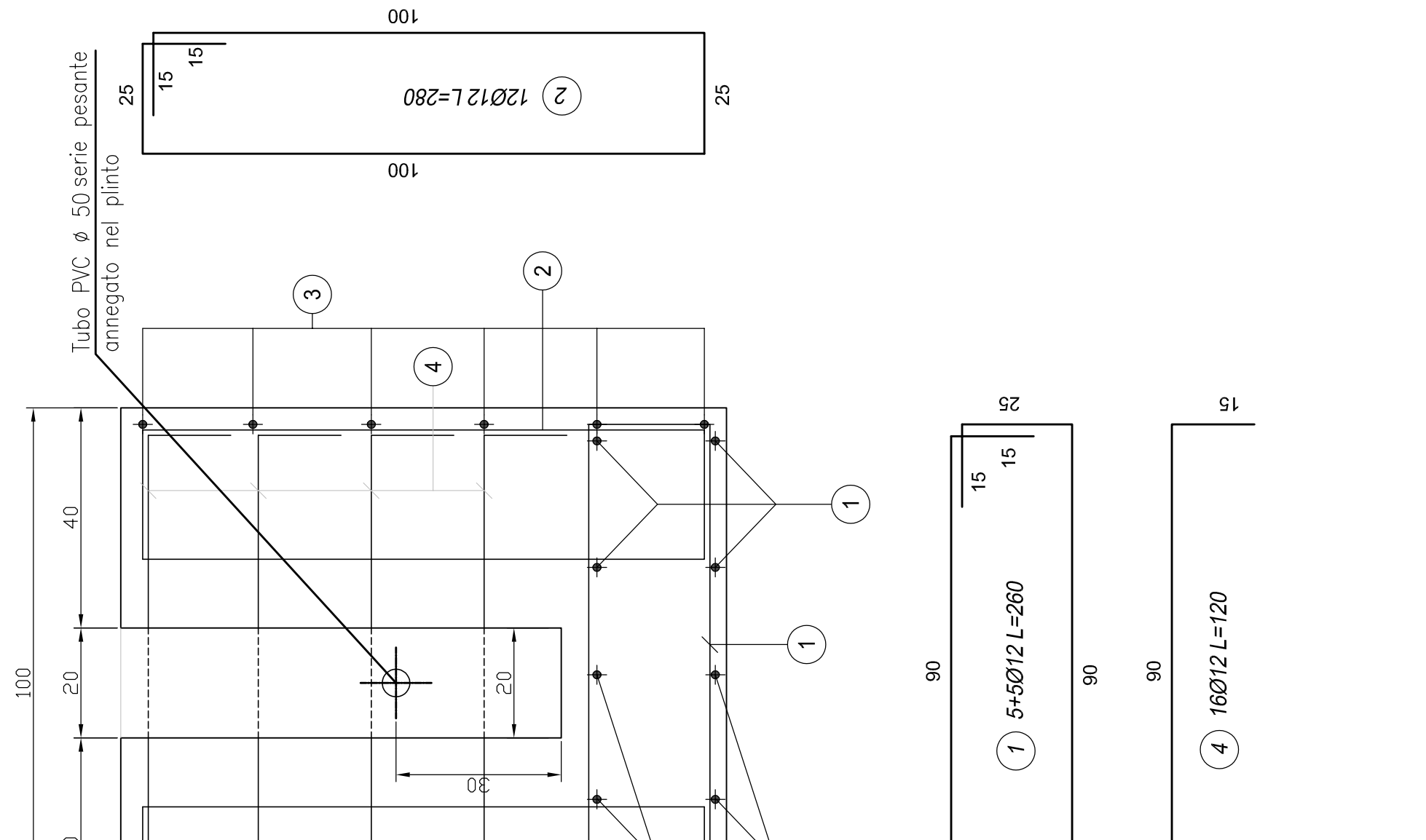
SEZIONE 1:10



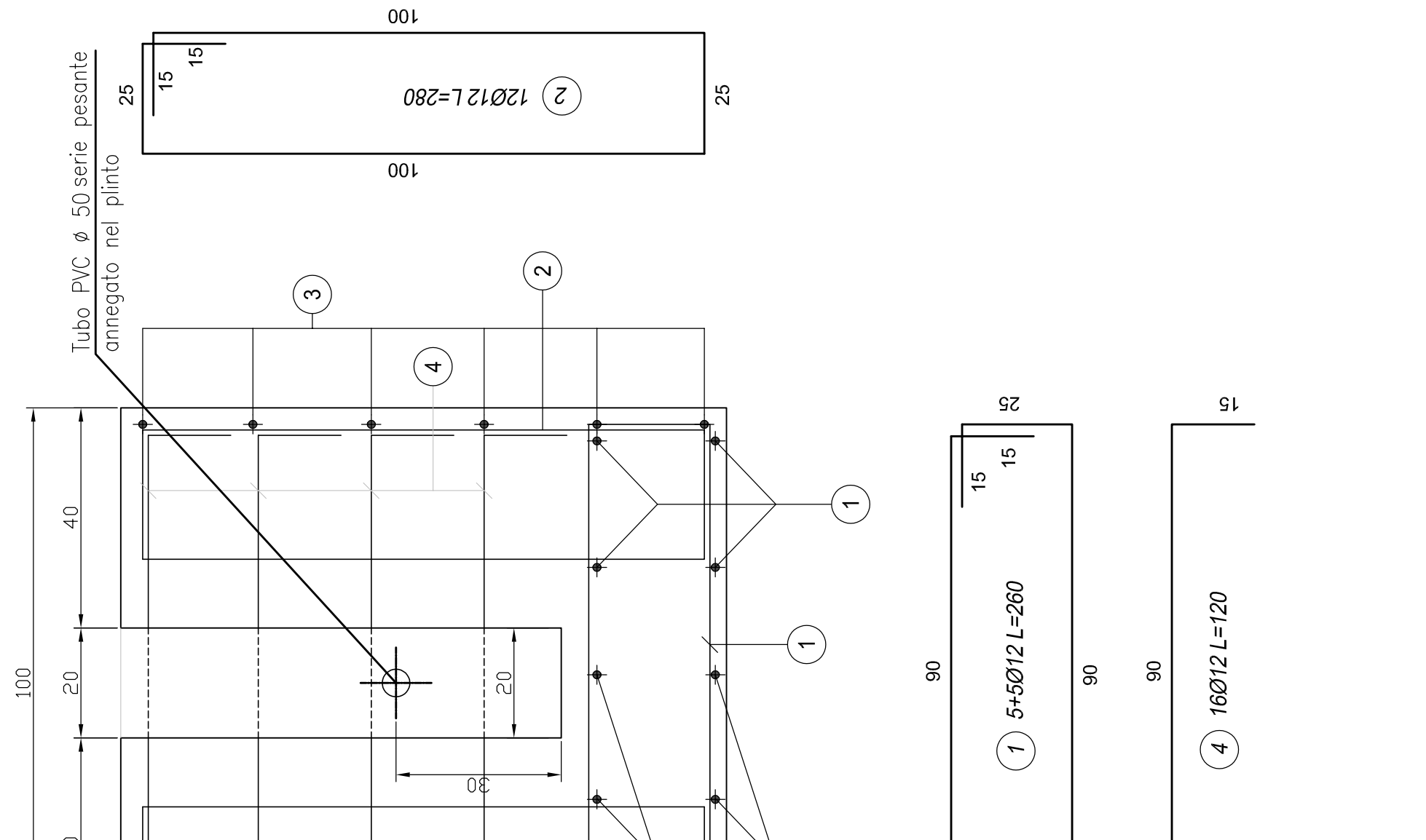
SEZIONE 1:10



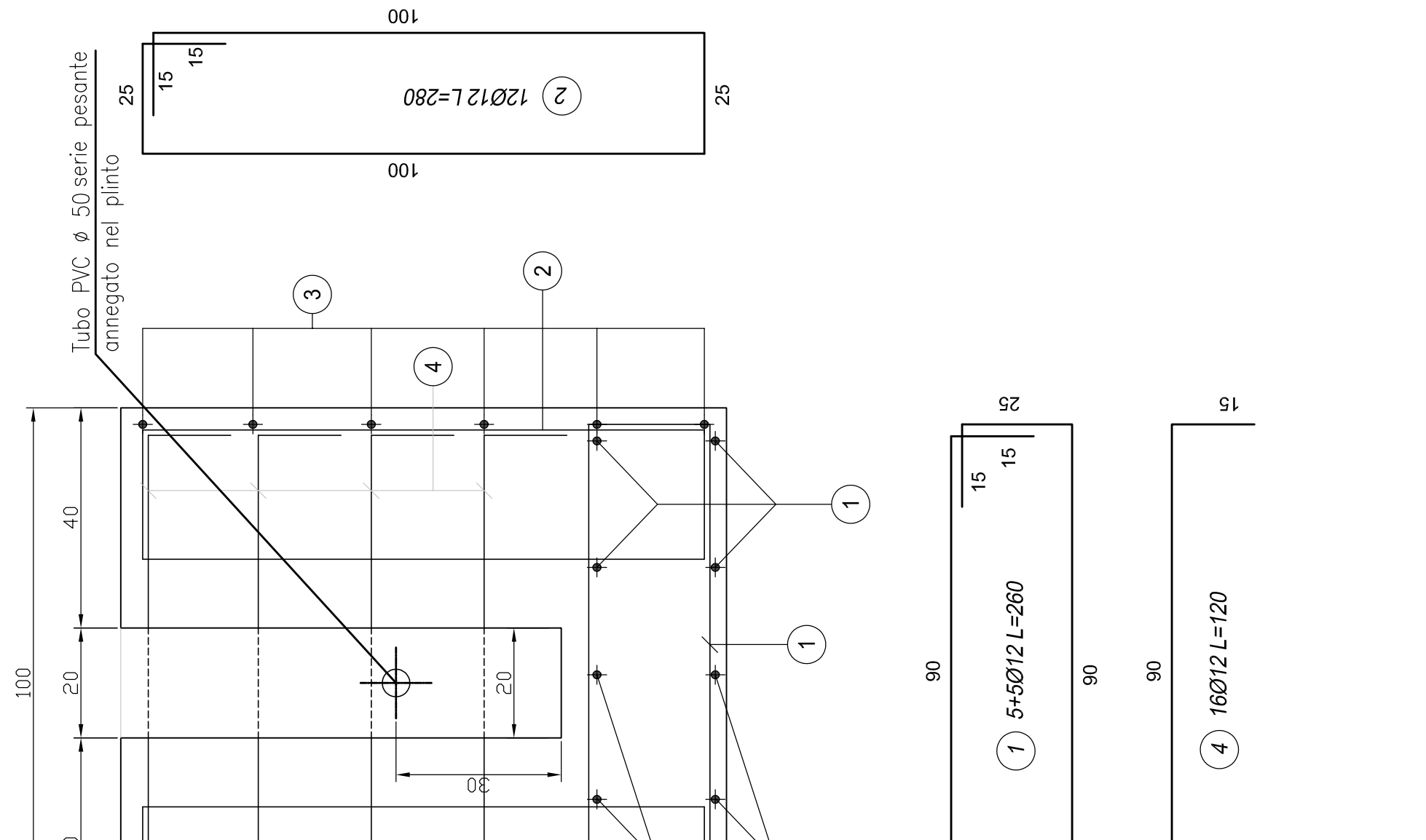
SEZIONE 1:10



SEZIONE 1:10



SEZIONE 1:10



SEZIONE 1:10

