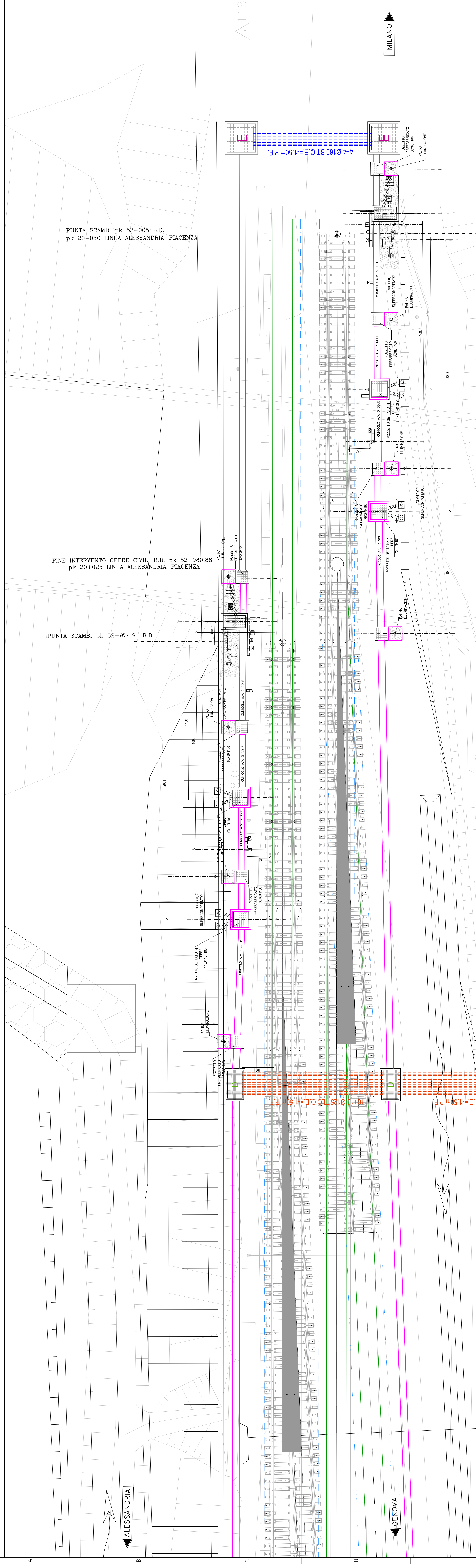
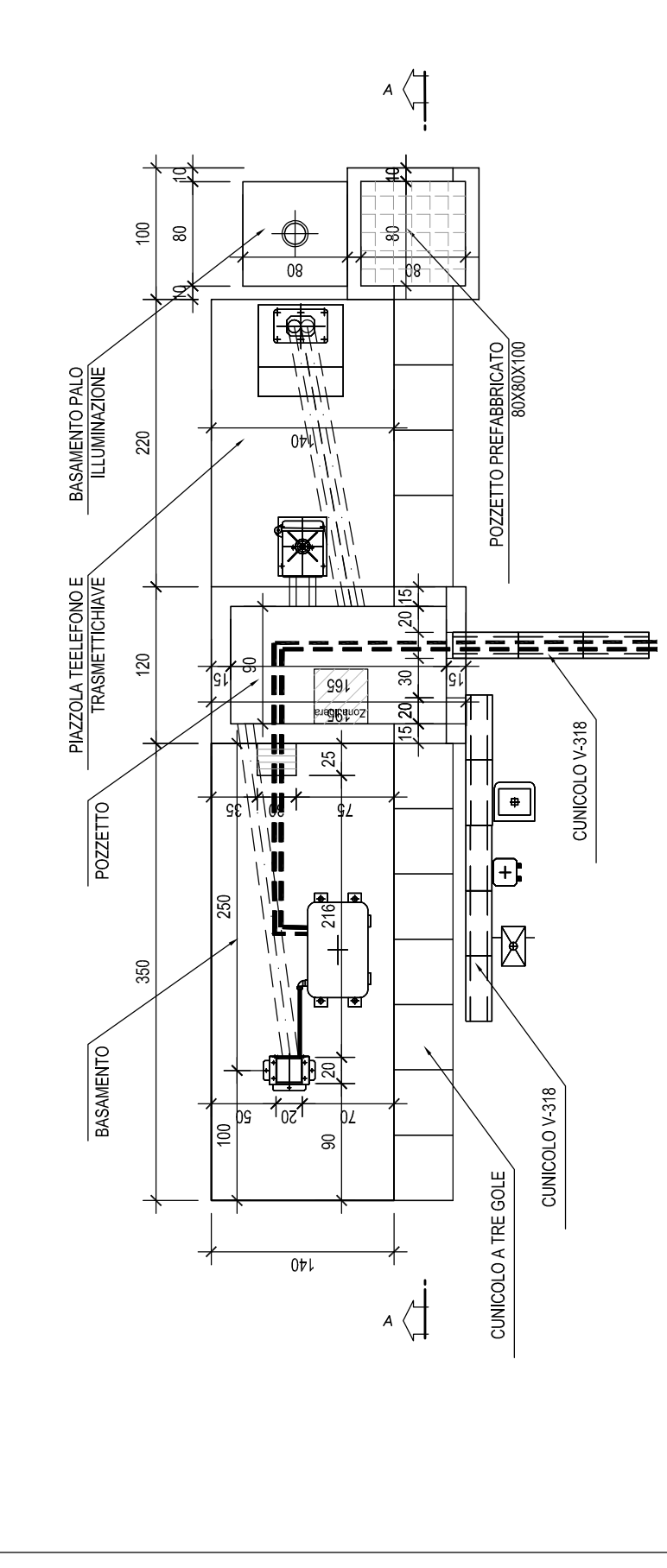


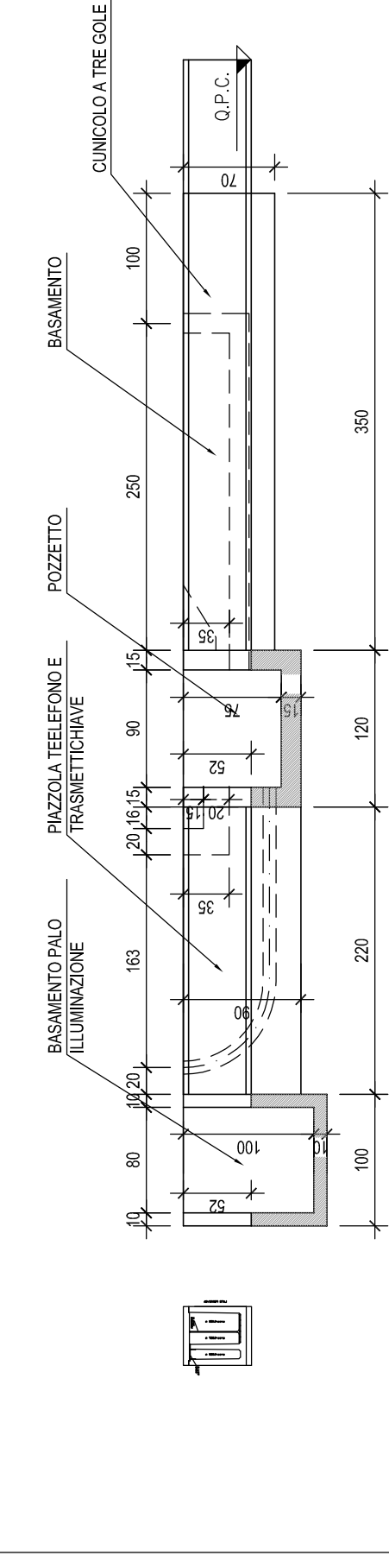
PLANIMETRIA DI PROGETTO
SCALA 1:100



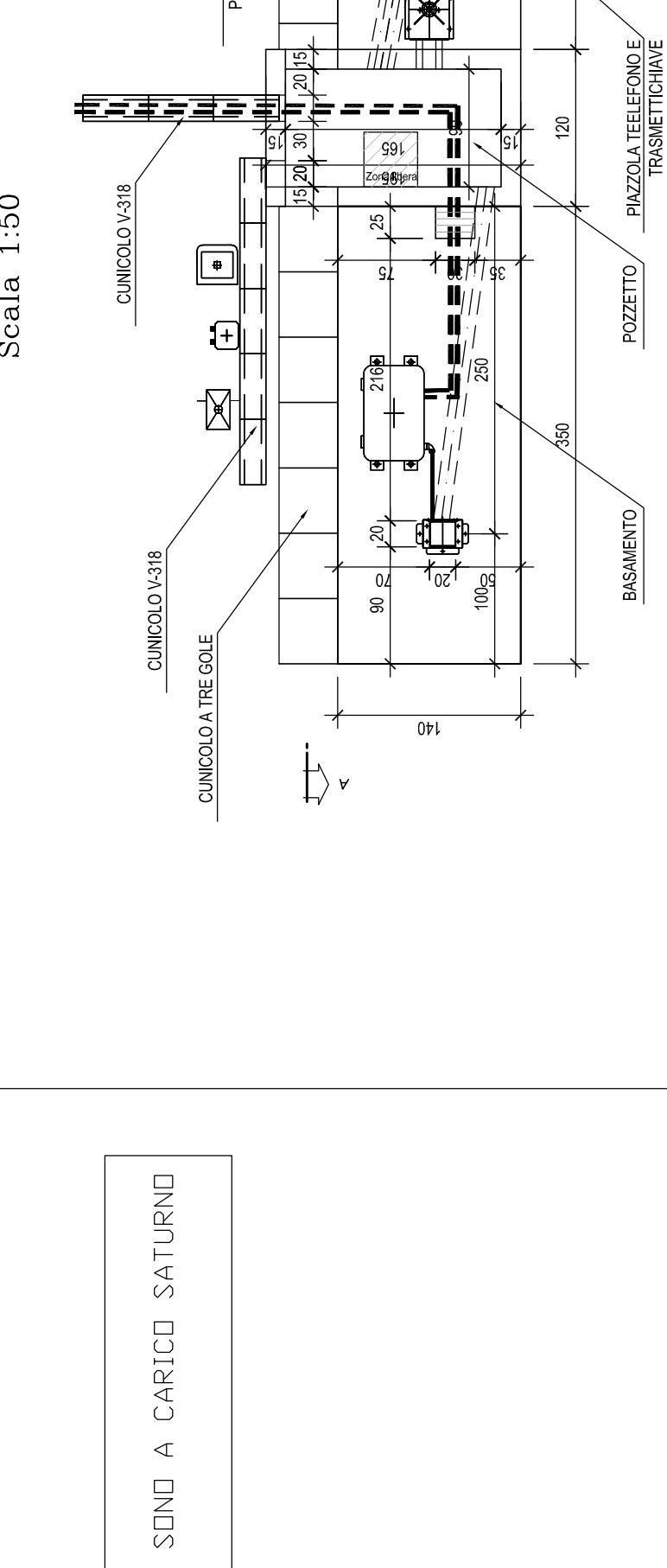
PLANIMETRIA DI DETTAGLIO PIAZZOLA
PK.52+779,07
SCALA 1:50



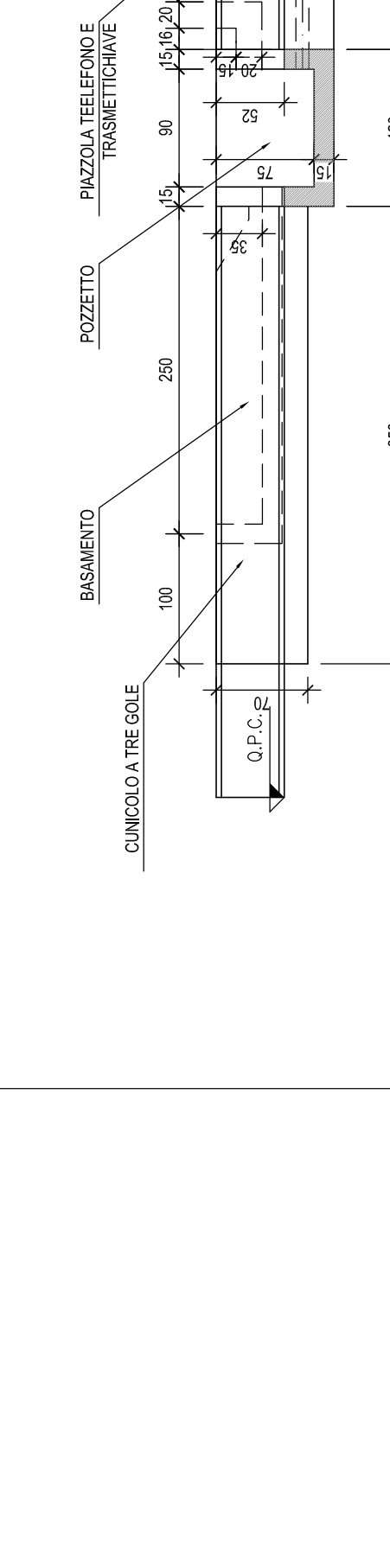
SEZIONE A-A
Scala 1:50



PLANIMETRIA DI DETTAGLIO PIAZZOLA
PK.53+005,00
SCALA 1:50



SEZIONE A-A
Scala 1:50



* IL BASAMENTO DEL TRAFD E IL CUNICULO V317 DI RACCORDO CON IL POZZETTO PRINCIPALE SONO A CARICO SALURNO.

DETTAGLIO COPERTURA POZZETTI

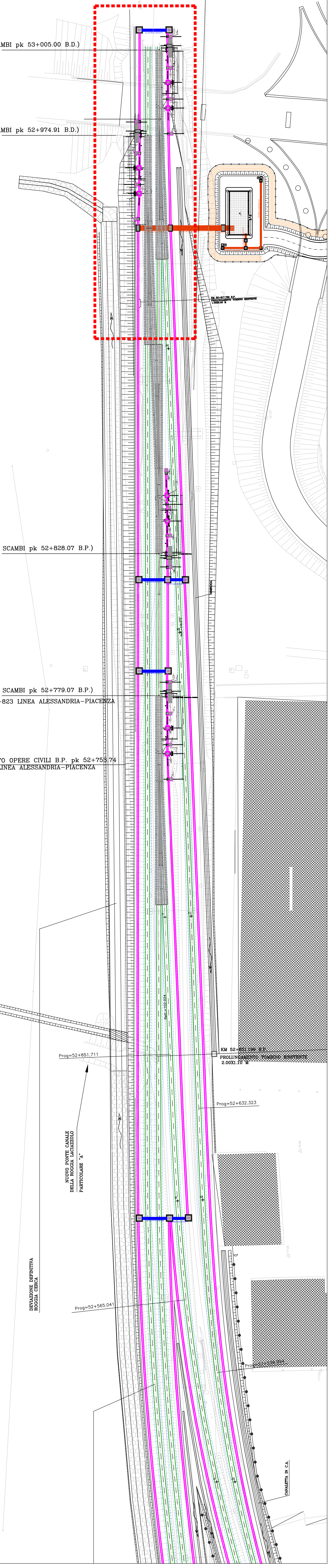
Peso massimo elemento 30 Kg
Copochio carribile in VTR realizzato mediante grigliati stampati usando roving di fibre di vetro continue e disposte in eguale percentuale nelle due direzioni, con laminato di copertura monolitico, ovvero non incollato o stratificato su grigliato già polimerizzato. Si dovrà avere caratteristiche antiscivolo conformi alle norme DIN E 51130 livello R13V10.

TIPOLOGIA GRIGLIATI:
TIPO A:
Pighe 40x40 mm
Pighe 6x6 mm
Spessore copertura 5mm
Altezza totale 58mm

ANGOLARE IN VTR 65X65X7
GRIGLIATO IN VTR
VITE A TESTA SVASATE PIANA M6X20 UNI 6109-67
ZANICHE DI FISSAGGIO 30X31/0 F6380



Key plan
SCALA 1:2500



COMMITTENTE:
ALTA SORVEGLIANZA

GENERAL CONTRACTOR:
cogef

INFRASTRUTTURE FERROVIARIE STRATEGICHE DEFINITE DALLA LEGGE OBIETTIVO N.44301
TRATTA A.V./A.C. TERZO VALICO DEI GIOVI
PROGETTO ESECUTIVO

Piazzale Fabricato RED a Tortona

Planimetria progetto 2/3

GENERAL CONTRACTOR
Cogef
Ing. N. Manno

COMPLESSA
1 G 5 1

LOTTO
0 4

FASE
E

INTE.
C V

PROG. DOC.
P A

OPERAZIONE
I N 9 3 0 X

PROVE
0 0 2

SCALA
1:100

PROGETTAZIONE
Autore: COGAF
Data: 1/10/2017
Disegnata: COGAF
Data: 1/10/2017
Verificata: COGAF
Data: 1/10/2017
Primo editore: COGAF
Data: 1/10/2017

IL PROGETTISTA
COGAF
CONTRATTI S.p.A.

Nome File: PIAZZOLA RED 2/3.dwg
CUP: F51R0200000008
F. EMB.