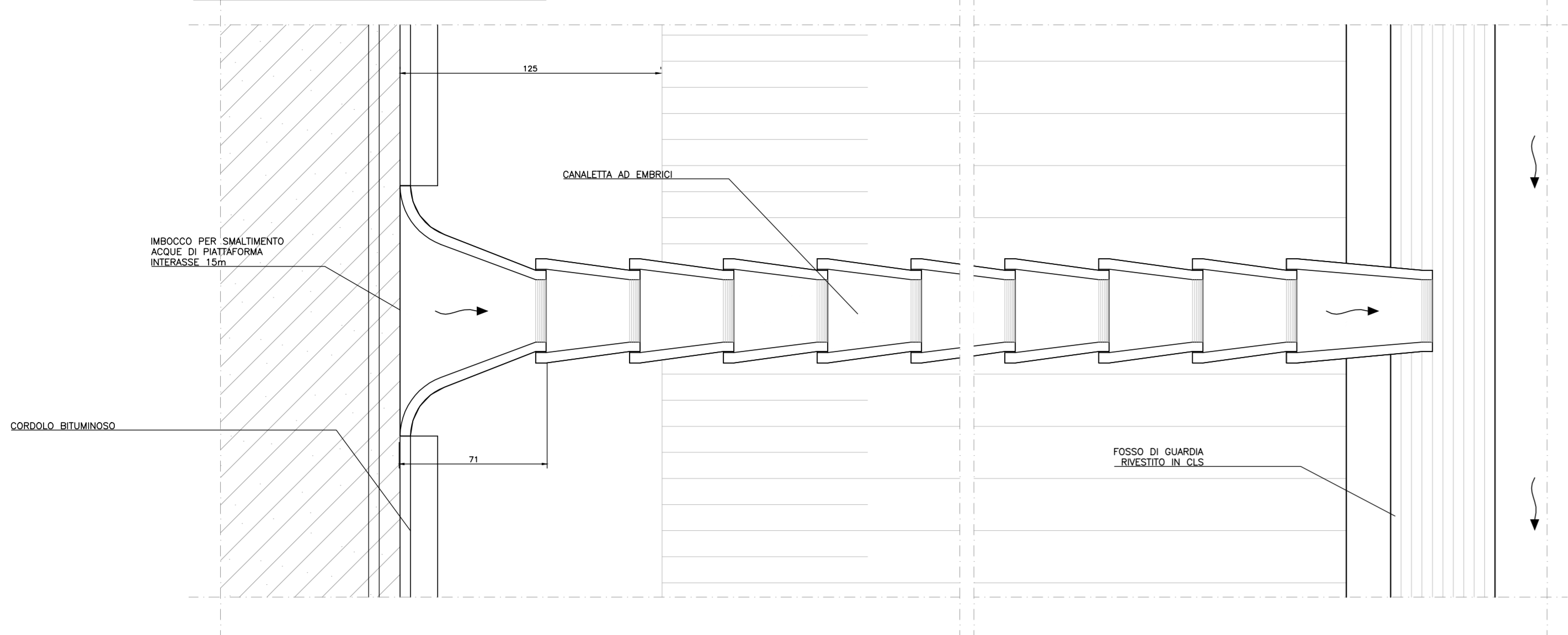
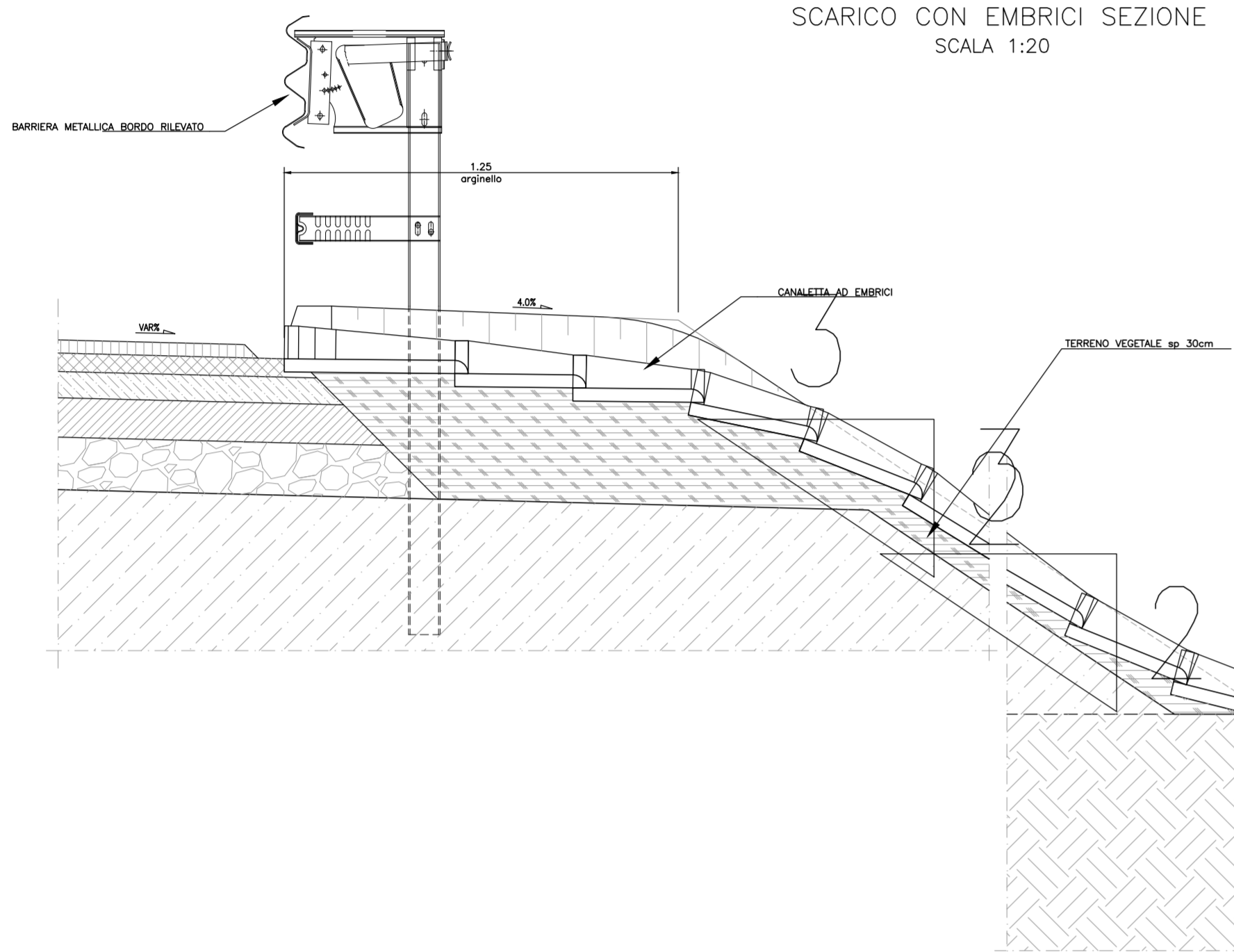


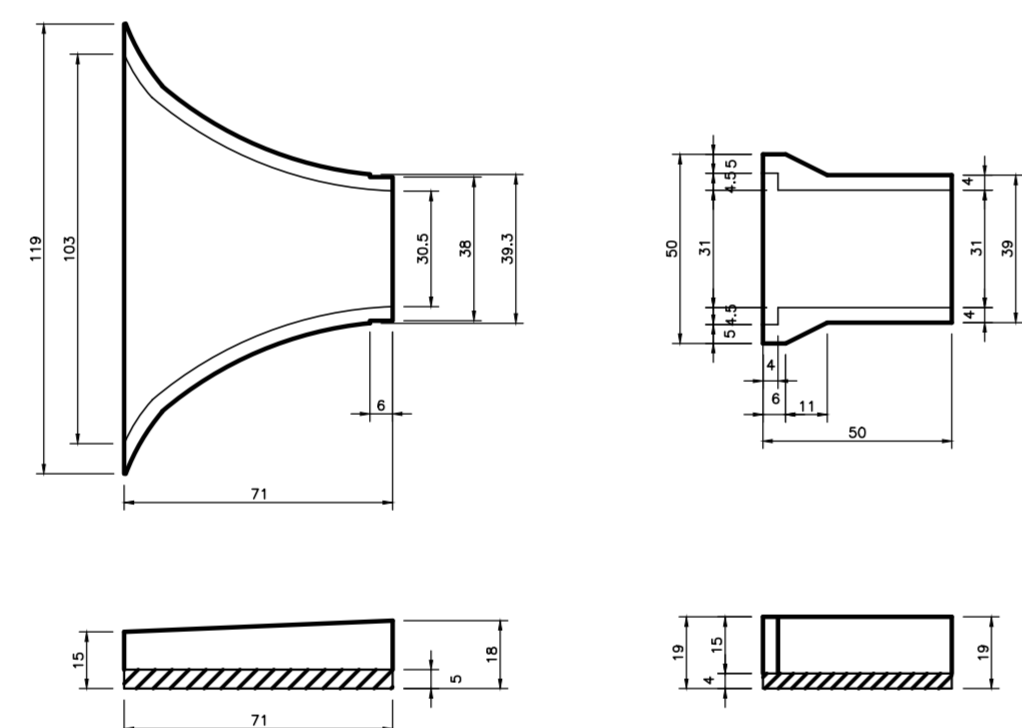
PARTICOLARI EMBRICI — SCALA 1:20



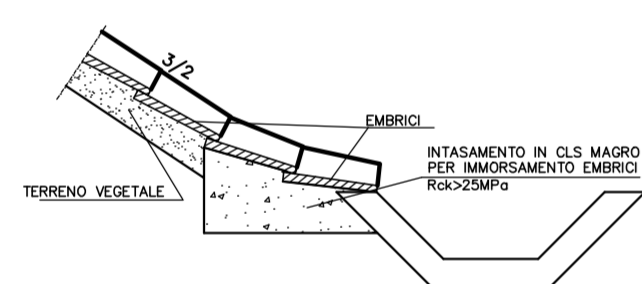
SCARICO CON EMBRICI SEZIONE
SCALA 1:20



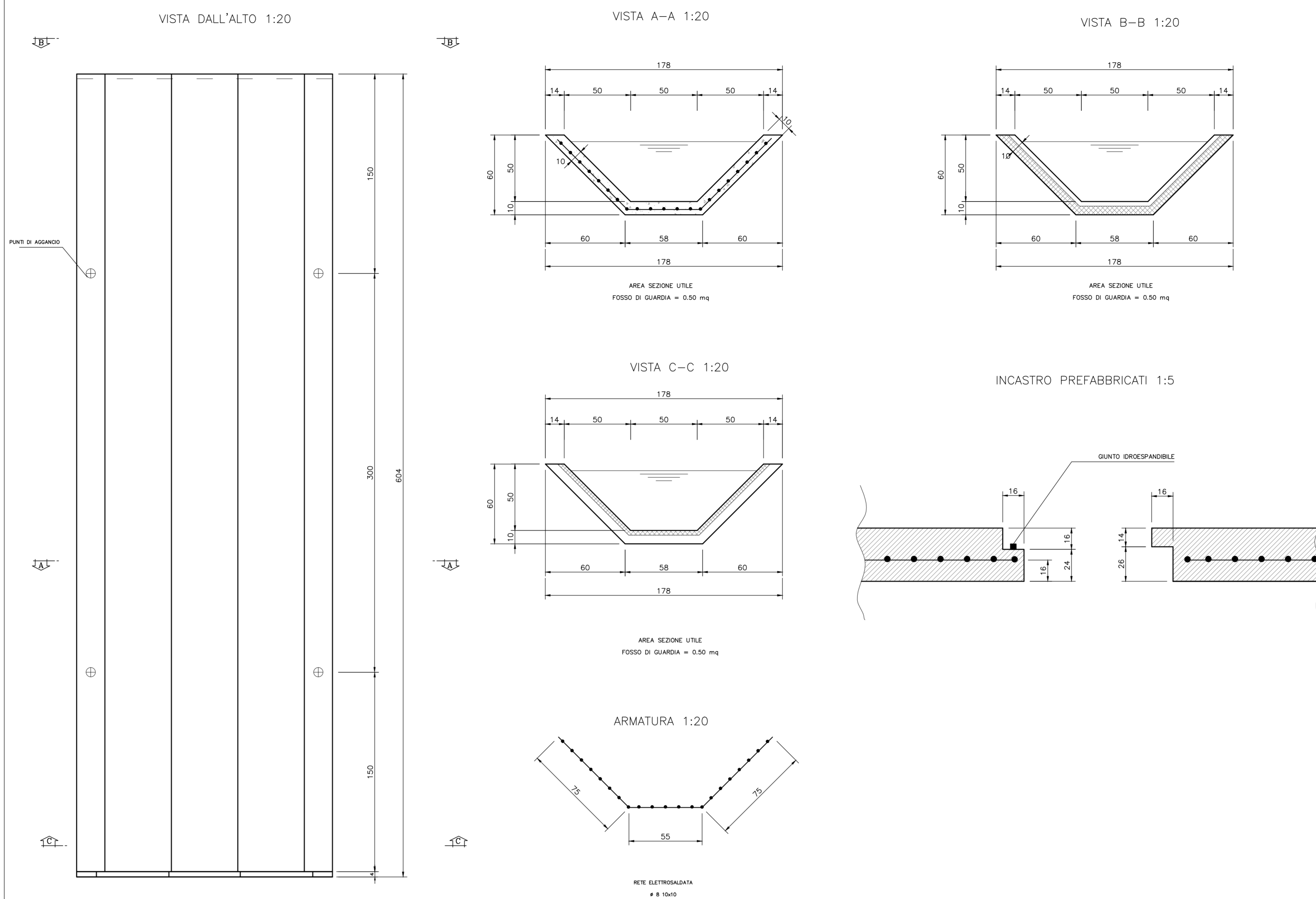
DETTAGLI EMBRICI
SCALA 1:20



DETTAGLIO SCARICO EMBRICI NEL FOSSO DI GUARDIA
SCALA 1:20

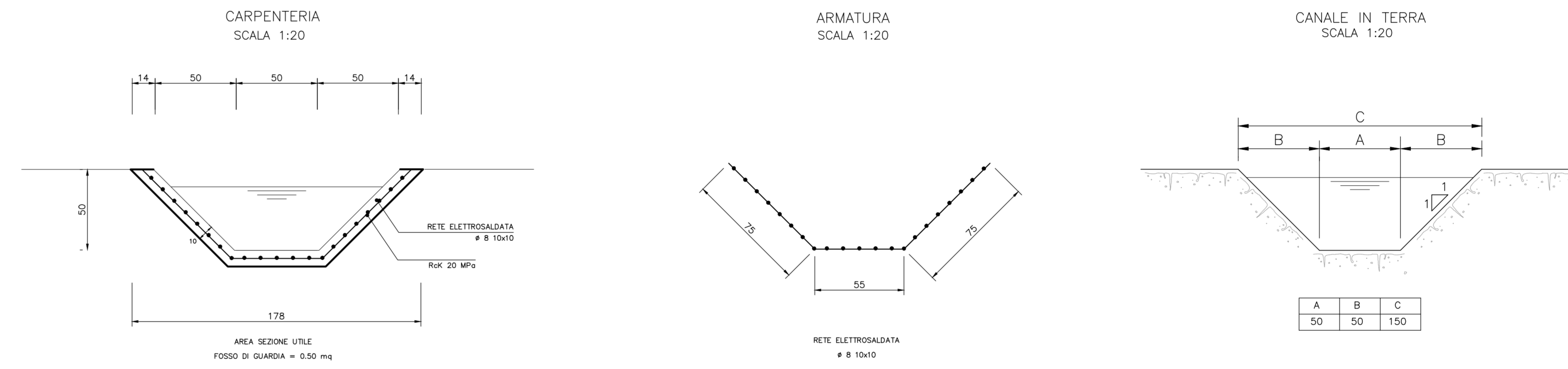


CANALETTA PREFABBRICATA TRAPEZOIDALE b=0.50m — Sponde 1:1

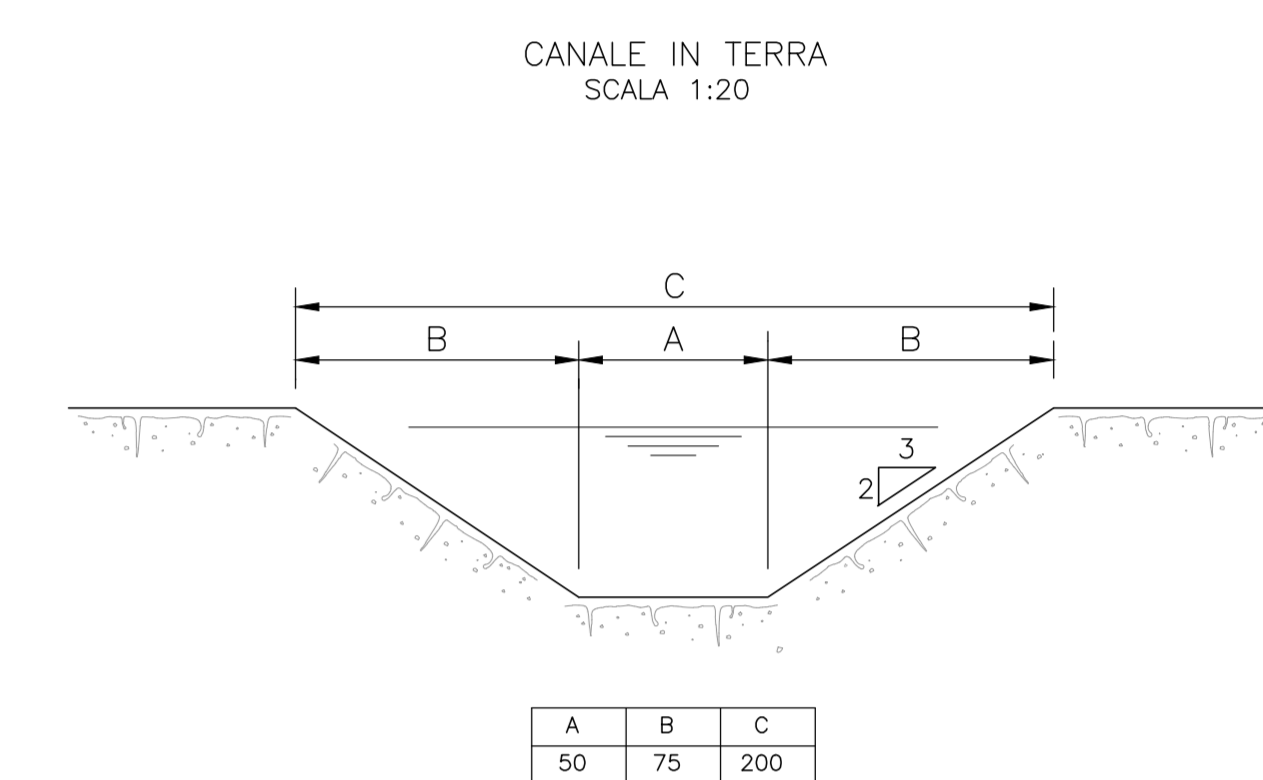


CANALETTA TRAPEZOIDALE VALIDA PER I GETTI IN OPERA DI RACCORDO E COMPLETAMENTO b=0.50m — SPONDE 1:1 (H:V)

FOSSO DI GUARDIA N TERRA

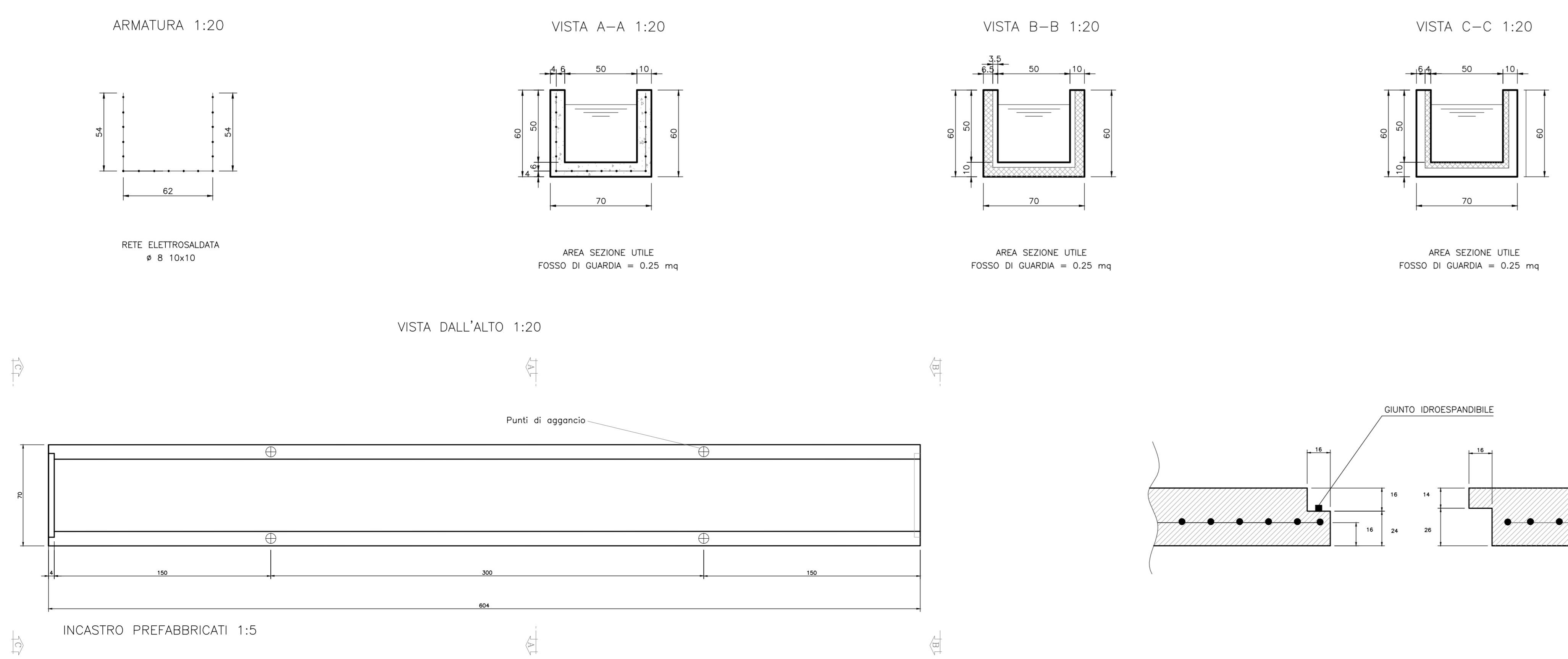


FOSSO DISPERDENTE

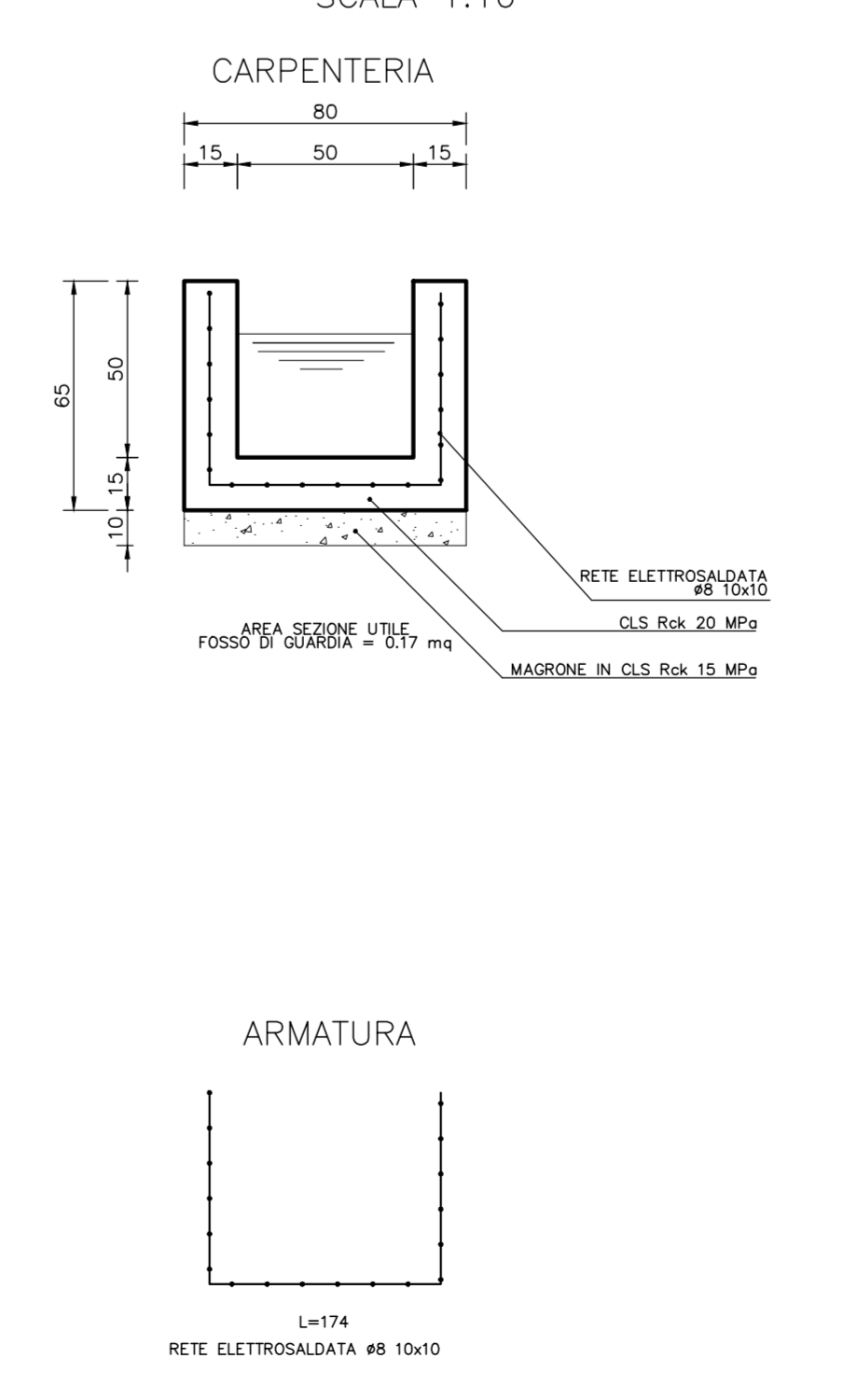


* PER IL CORRETTO DIMENSIONAMENTO DELLA CANALETTA SI VEDA LO SPECIFICO PROGETTO IDRAULICO DELLA MIS DI APPARTENENZA.

CANALETTA PREFABBRICATA 0.50 X 0.50



CANALETTA VALIDA PER I GETTI IN OPERA DI RACCORDO E COMPLETAMENTO 0.50x0.50



COMMITTENTE: **RFI** RETE FERROVIARIA ITALIANA GRUPPO FERROVIE DELLO STATO ITALIANE

ALTA Sorveglianza: **ITALFERR** GRUPPO FERROVIE DELLO STATO ITALIANE

GENERAL CONTRACTOR: **CODIV** Consorzio Costruttori Impianti Veicoli

INFRASTRUTTURE FERROVIARIE STRATEGICHE DEFINITE DALLA LEGGE OBIETTIVO N.443/01

TRATTA A.V./A.C. TERZO VALICO DEI GIOVI PROGETTO ESECUTIVO

Rampa Cavalcaferrovia TORTONA a pk 50+760 tratto 0

Dettagli costruttivi

Elementi di margine

GENERAL CONTRACTOR	DIRETTORE LAVORI	SCALA:
Consorzio Codiv Ing. N. Mastro		varie

COMMESSA	LOTTO	FASE	ENTE	TIPO DOC.	OPERACI/SCIP/LINA	PROGR.	REV.
I G 5 1	0 4	E	C V	B Z	I R 1 0 0 0	0 0 1	A

Rev.	Descrizione emissione	Redatto	Data	Verificato	Data	Progettista	Data	IL PROGETTISTA
A00	Prima emissione	M. Rinaldi	15/05/2014	A. Nattesi	15/05/2014	A. Palomba	15/05/2014	
A01	Aggiornamento cofeca	M. Rinaldi	25/11/2015	A. Nattesi	25/11/2015	A. Mancarella	25/11/2015	
A02	Revisione per cambio lato	M. Rinaldi	22/03/2017	A. Nattesi	22/03/2017	A. Mancarella	22/03/2017	

Nome File: I0110A.C.01A.010.001.002 CLIP: F3116220000000