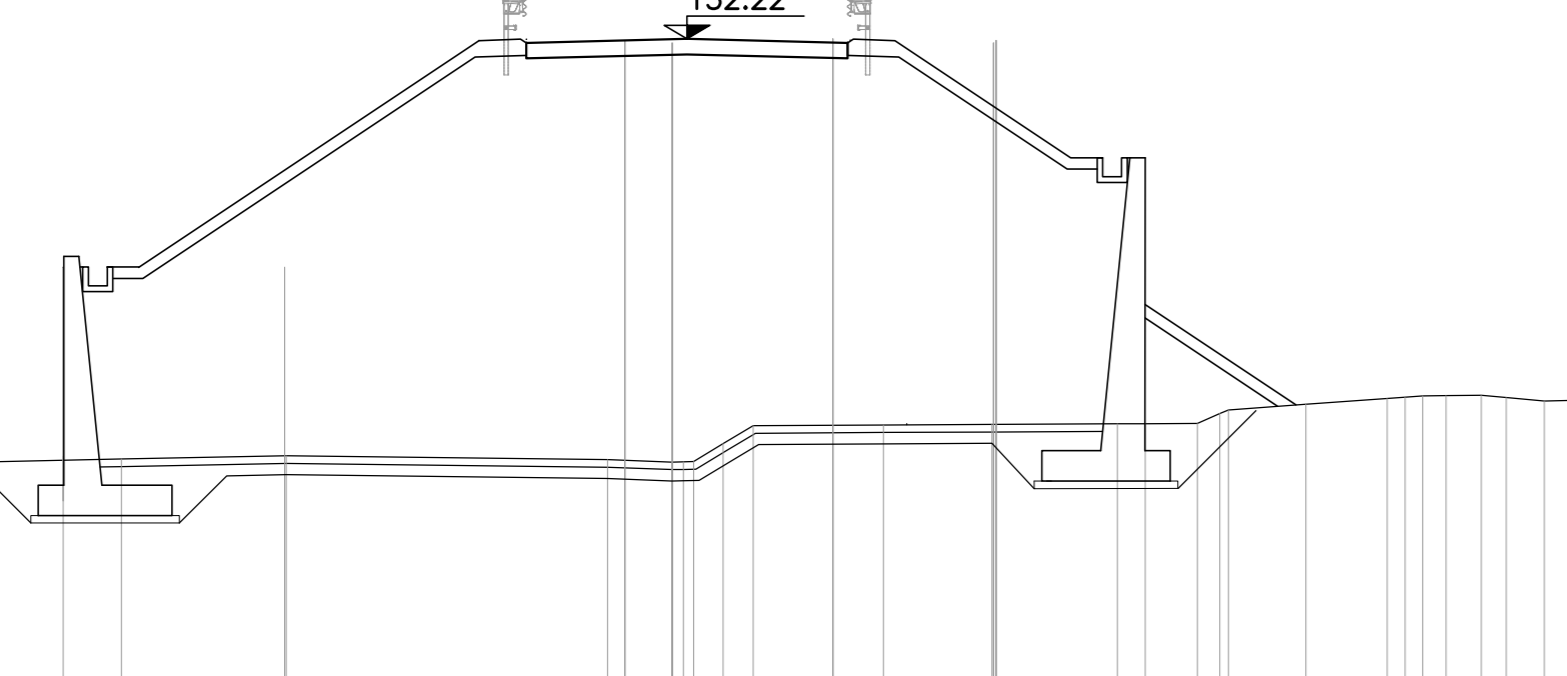


AREA
Scavo 0,00 mq
Rivesto 208,97 mq
Inserimento 6,50 mq
Pavim. 3,48 mq
Scotico-Bonifico 26,79 ml

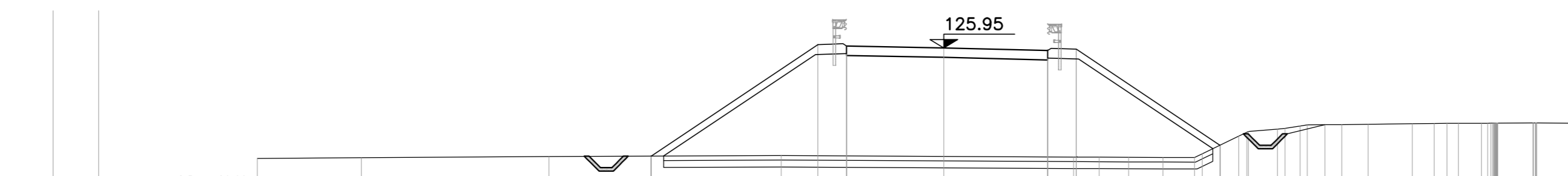
PROGR. 0+275.30



QUOTE PROGETTO	
DISTANZE PROGETTO	
DISTANZE PARZIALI	
QUOTE TERRENO	
DISTANZE TERRENO	

AREA
Scavo 0,21 mq
Rivesto 144,26 mq
Inserimento 3,04 mq
Pavim. 3,60 mq
Scotico-Bonifico 24,07 ml

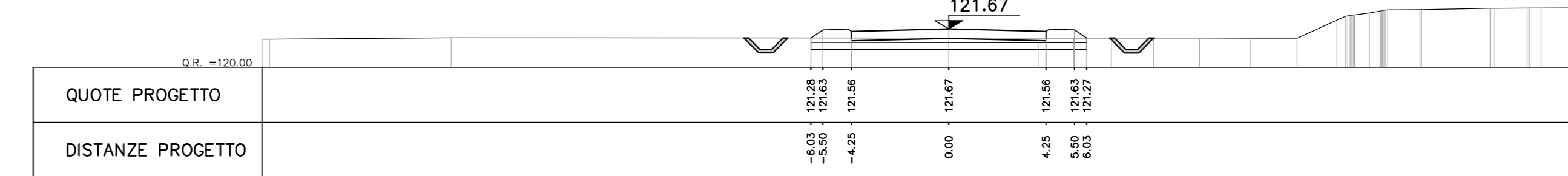
PROGR. 0+361.00



QUOTE PROGETTO	
DISTANZE PROGETTO	
DISTANZE PARZIALI	
QUOTE TERRENO	
DISTANZE TERRENO	

AREA
Scavo 0,00 mq
Rivesto 118,26 mq
Inserimento 0,00 mq
Pavim. 3,48 mq
Scotico-Bonifico 12,05 ml

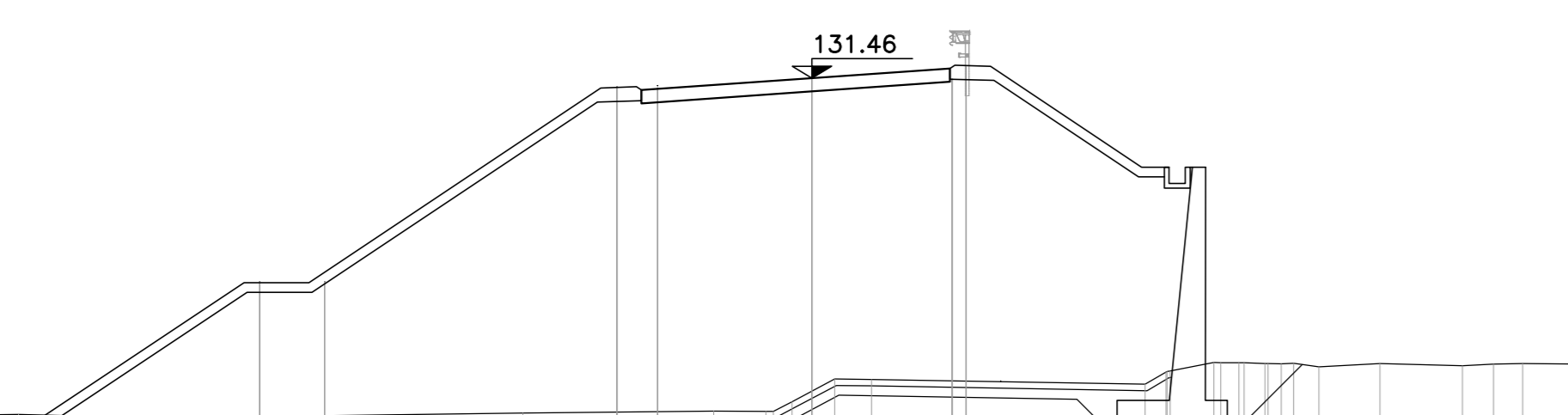
PROGR. 0+450.00



QUOTE PROGETTO	
DISTANZE PROGETTO	
DISTANZE PARZIALI	
QUOTE TERRENO	
DISTANZE TERRENO	

AREA
Scavo 0,00 mq
Rivesto 130,38 mq
Inserimento 6,46 mq
Pavim. 3,89 mq
Scotico-Bonifico 34,52 ml

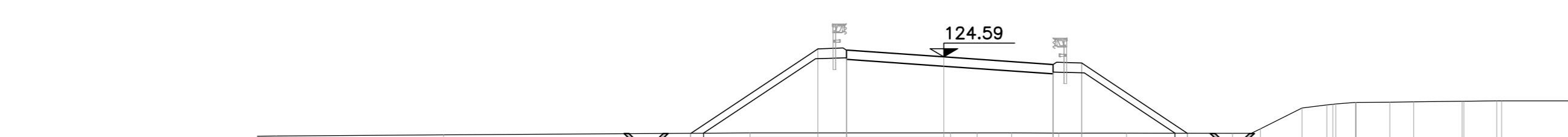
PROGR. 0+300.00



QUOTE PROGETTO	
DISTANZE PROGETTO	
DISTANZE PARZIALI	
QUOTE TERRENO	
DISTANZE TERRENO	

AREA
Scavo 0,17 mq
Rivesto 46,58 mq
Inserimento 4,53 mq
Pavim. 3,70 mq
Scotico-Bonifico 20,59 ml

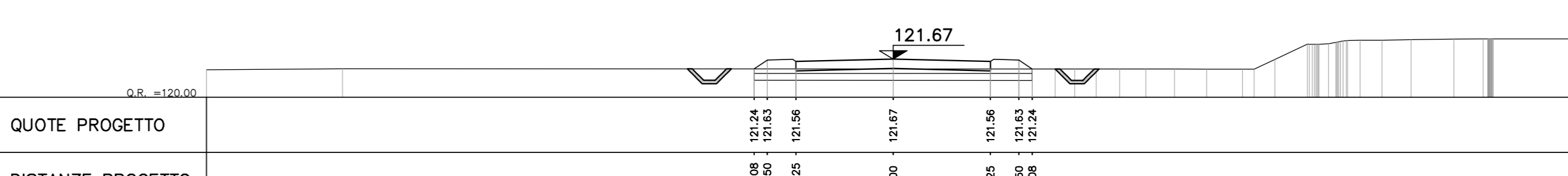
PROGR. 0+375.00



QUOTE PROGETTO	
DISTANZE PROGETTO	
DISTANZE PARZIALI	
QUOTE TERRENO	
DISTANZE TERRENO	

AREA
Scavo 0,00 mq
Rivesto 91,17 mq
Inserimento 0,00 mq
Pavim. 3,48 mq
Scotico-Bonifico 12,15 ml

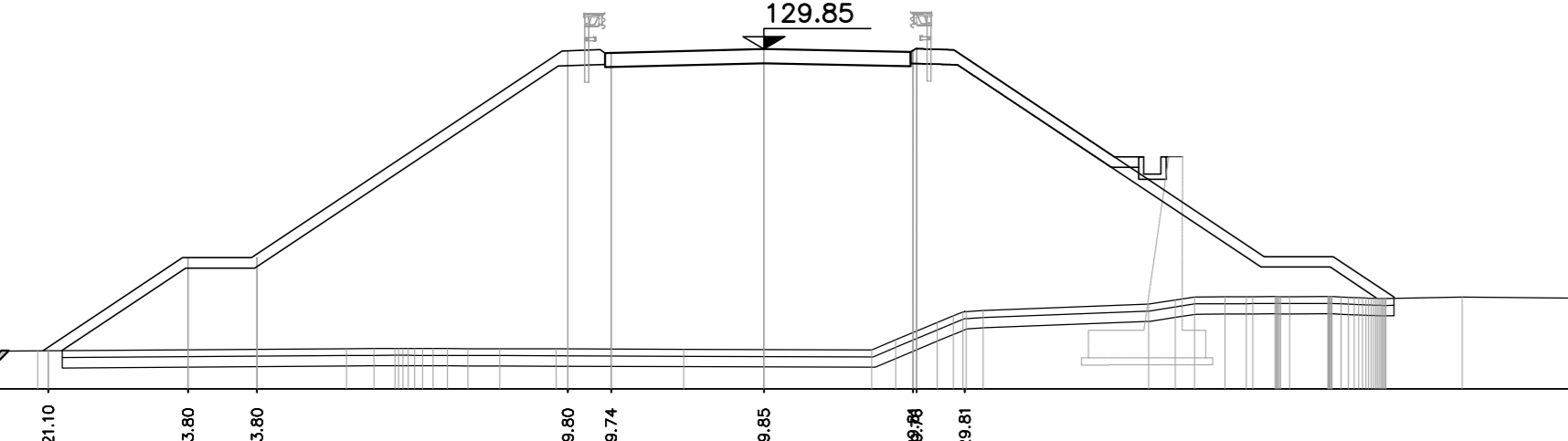
PROGR. 0+475.00



QUOTE PROGETTO	
DISTANZE PROGETTO	
DISTANZE PARZIALI	
QUOTE TERRENO	
DISTANZE TERRENO	

AREA
Scavo 0,00 mq
Rivesto 141,06 mq
Inserimento 5,56 mq
Pavim. 3,57 mq
Scotico-Bonifico 38,80 ml

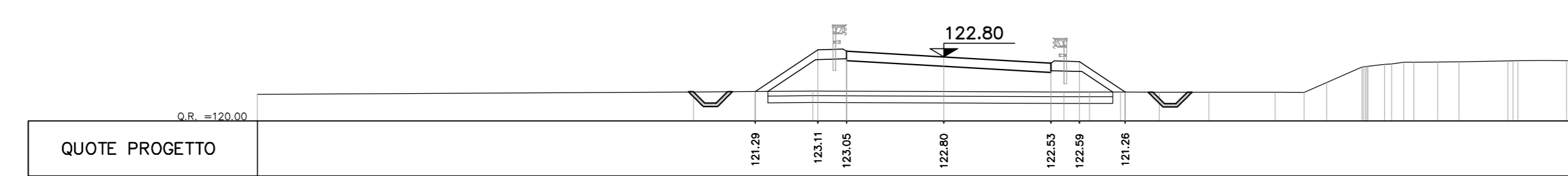
PROGR. 0+321.95



QUOTE PROGETTO	
DISTANZE PROGETTO	
DISTANZE PARZIALI	
QUOTE TERRENO	
DISTANZE TERRENO	

AREA
Scavo 0,18 mq
Rivesto 14,44 mq
Inserimento 2,57 mq
Pavim. 3,66 mq
Scotico-Bonifico 15,06 ml

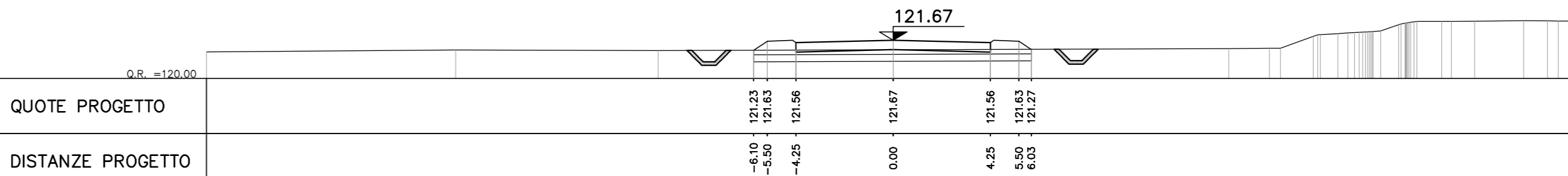
PROGR. 0+400.00



QUOTE PROGETTO	
DISTANZE PROGETTO	
DISTANZE PARZIALI	
QUOTE TERRENO	
DISTANZE TERRENO	

AREA
Scavo 0,00 mq
Rivesto 93,08 mq
Inserimento 0,00 mq
Pavim. 3,48 mq
Scotico-Bonifico 12,12 ml

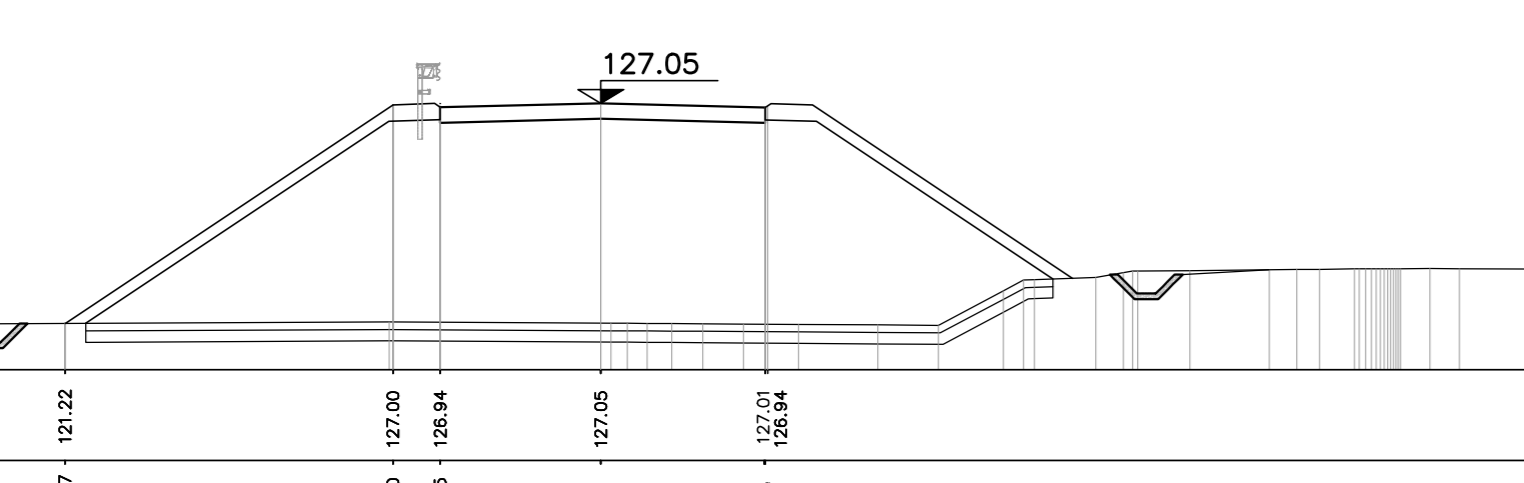
PROGR. 0+500.00



QUOTE PROGETTO	
DISTANZE PROGETTO	
DISTANZE PARZIALI	
QUOTE TERRENO	
DISTANZE TERRENO	

AREA
Scavo 0,08 mq
Rivesto 82,07 mq
Inserimento 6,48 mq
Pavim. 3,52 mq
Scotico-Bonifico 25,89 ml

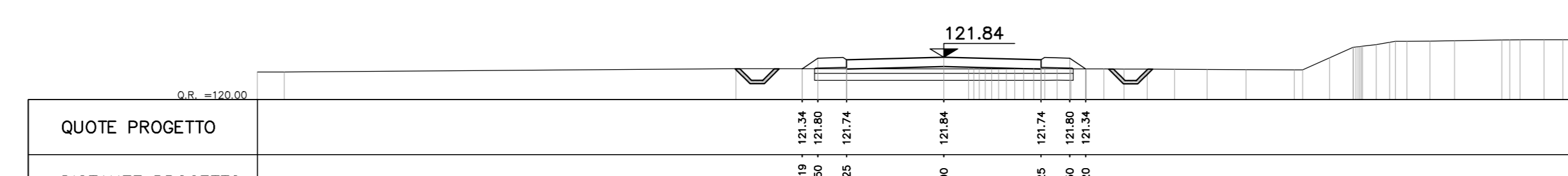
PROGR. 0+350.00



QUOTE PROGETTO	
DISTANZE PROGETTO	
DISTANZE PARZIALI	
QUOTE TERRENO	
DISTANZE TERRENO	

AREA
Scavo 0,00 mq
Rivesto 9,36 mq
Inserimento 1,36 mq
Pavim. 3,48 mq
Scotico-Bonifico 11,50 ml

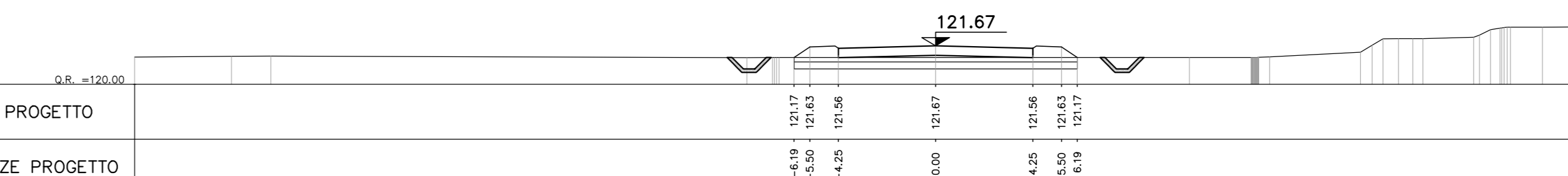
PROGR. 0+425.00



QUOTE PROGETTO	
DISTANZE PROGETTO	
DISTANZE PARZIALI	
QUOTE TERRENO	
DISTANZE TERRENO	

AREA
Scavo 0,00 mq
Rivesto 8,38 mq
Pavim. 3,48 mq
Inserimento 1,83 mq
Scotico-Bonifico 12,36 ml

PROGR. 0+511.91



QUOTE PROGETTO	
DISTANZE PROGETTO	
DISTANZE PARZIALI	
QUOTE TERRENO	
DISTANZE TERRENO	

COMMITTENTE: **RFI** RETE FERROVIARIA ITALIANA GRUPPO FERROVIE DELLO STATO ITALIANO

ALTA Sorveglianza: **ITALFERR** GRUPPO FERROVIE DELLO STATO ITALIANO

GENERAL CONTRACTOR: **COCV** Ing. M. Neri

INFRASTRUTTURE FERROVIARIE STRATEGICHE DEFINITE DALLA LEGGE OBIETTIVO N.443/01
TRATTA A.V./A.C. TERZO VALICO DEI GIOVI
PROGETTO ESECUTIVO

Rampa Cavalcaferrovia TORTONA a pk 50+760.47
Tratto 0

Sezioni trasversali

GENERAL CONTRACTOR	DIRETTORE LAVORI	SCALA
Cociv	Ing. M. Neri	1:200

COMMESSA	LOTTO	FASE	ENTE	TIPO DOC.	OPERASUBCOPILA	PROG.	REV.
I 6 5 1	0 4	E	CIV	W 9	I R I 1 0 0	0 0 1	A

PROGETTAZIONE	Rev.	Descrizione emissione	Rev.	Data	Verifica	Data	Progetto	Data	IL PROGETTISTA
A00	1	Prima emissione	M. Neri	15/05/2014	A. Neri	15/05/2014	A. Neri	15/05/2014	
A01	1	Aggiornamento cartello	M. Neri	25/11/2015	A. Neri	25/11/2015	A. Neri	25/11/2015	
A02	1	Rinvenzione per cartello lato	M. Neri	22/03/2017	A. Neri	22/03/2017	A. Neri	22/03/2017	

Nome File: C:\1514\CV\65-81160-01-A2
CUP: F81H2000000008