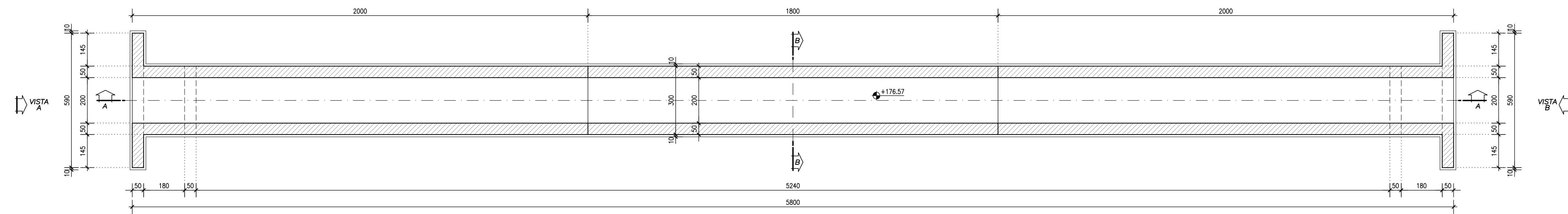
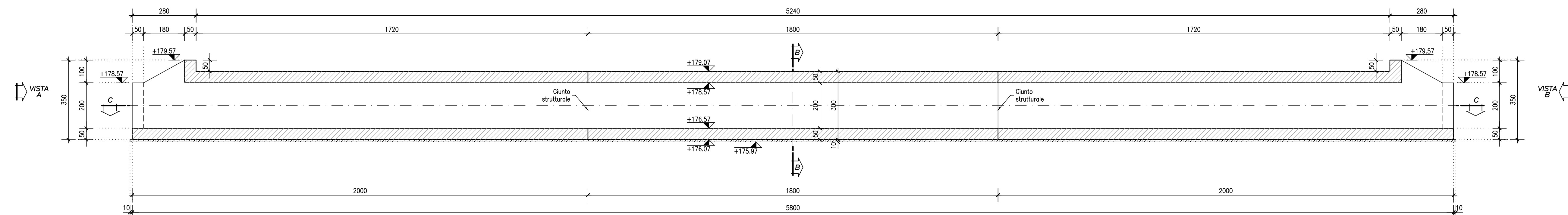


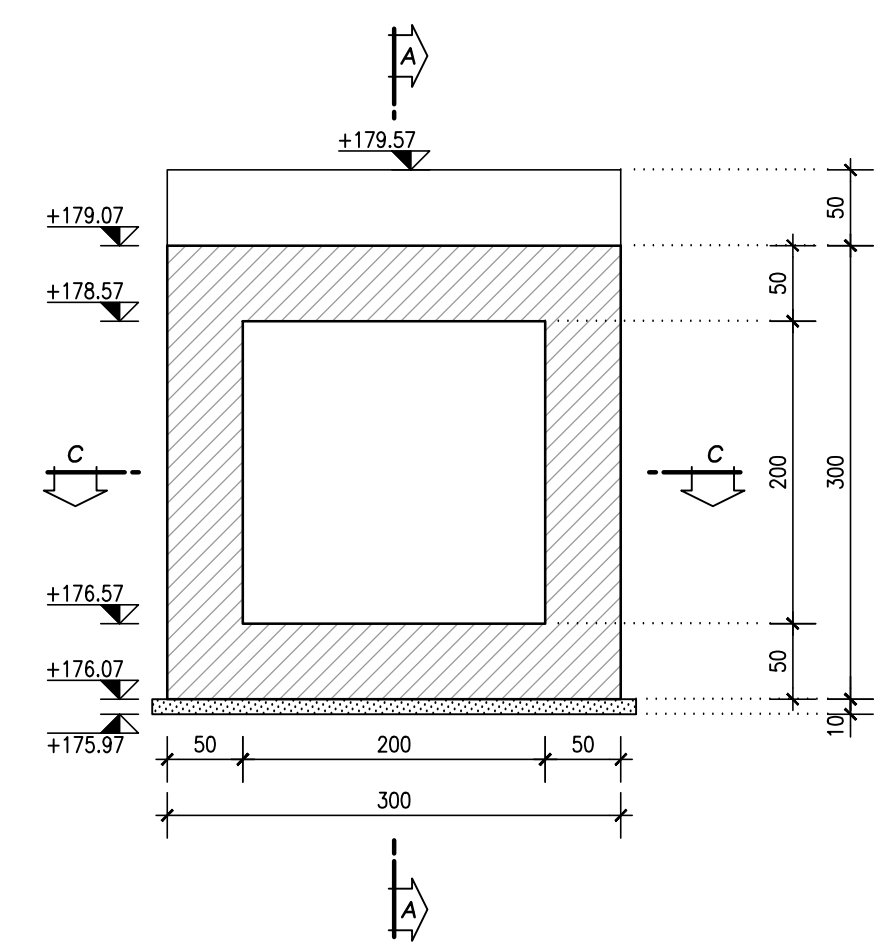
SEZIONE C-C scala 1:100



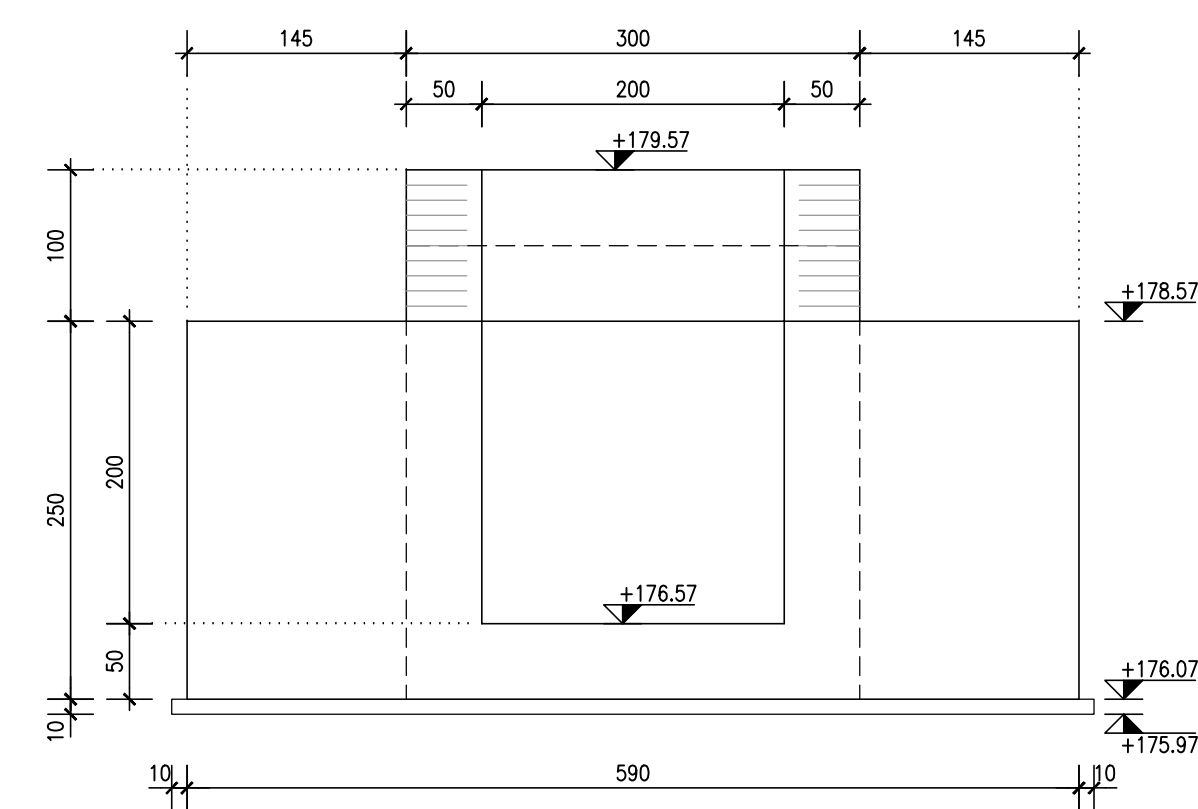
SEZIONE A-A scala 1:100



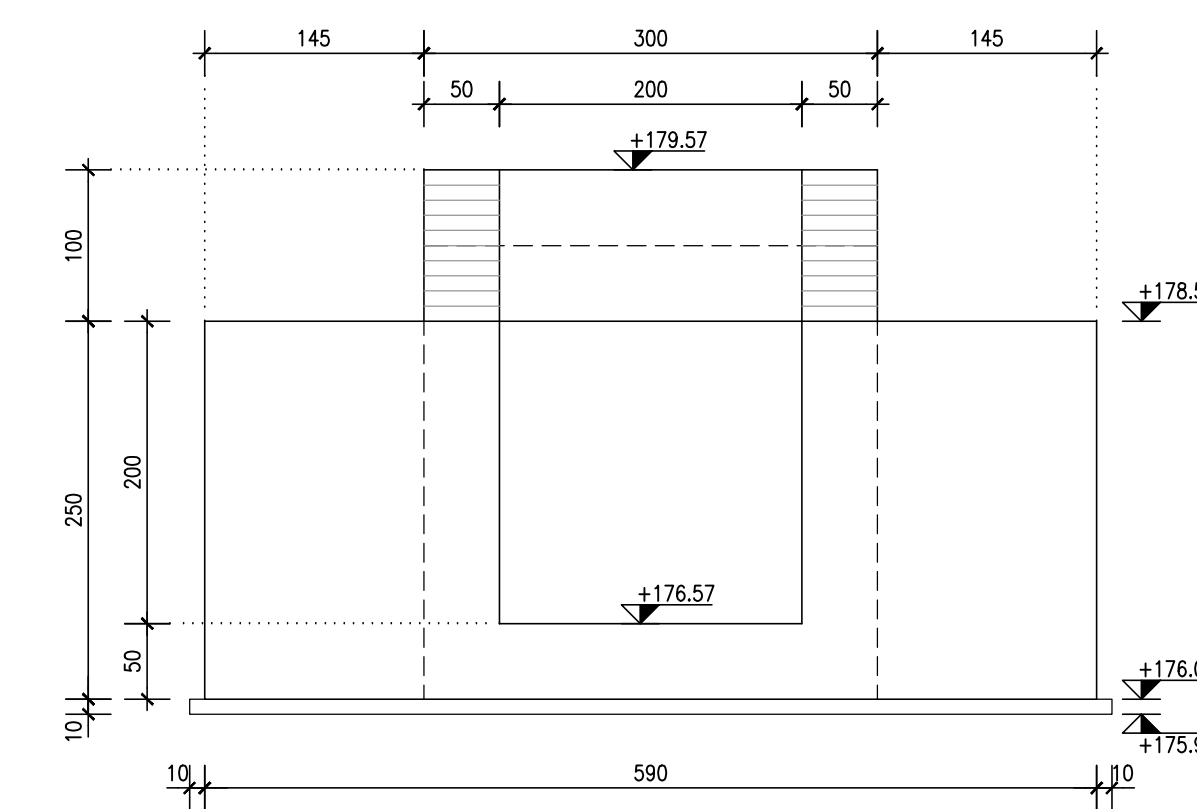
SEZIONE B-B scala 1:50



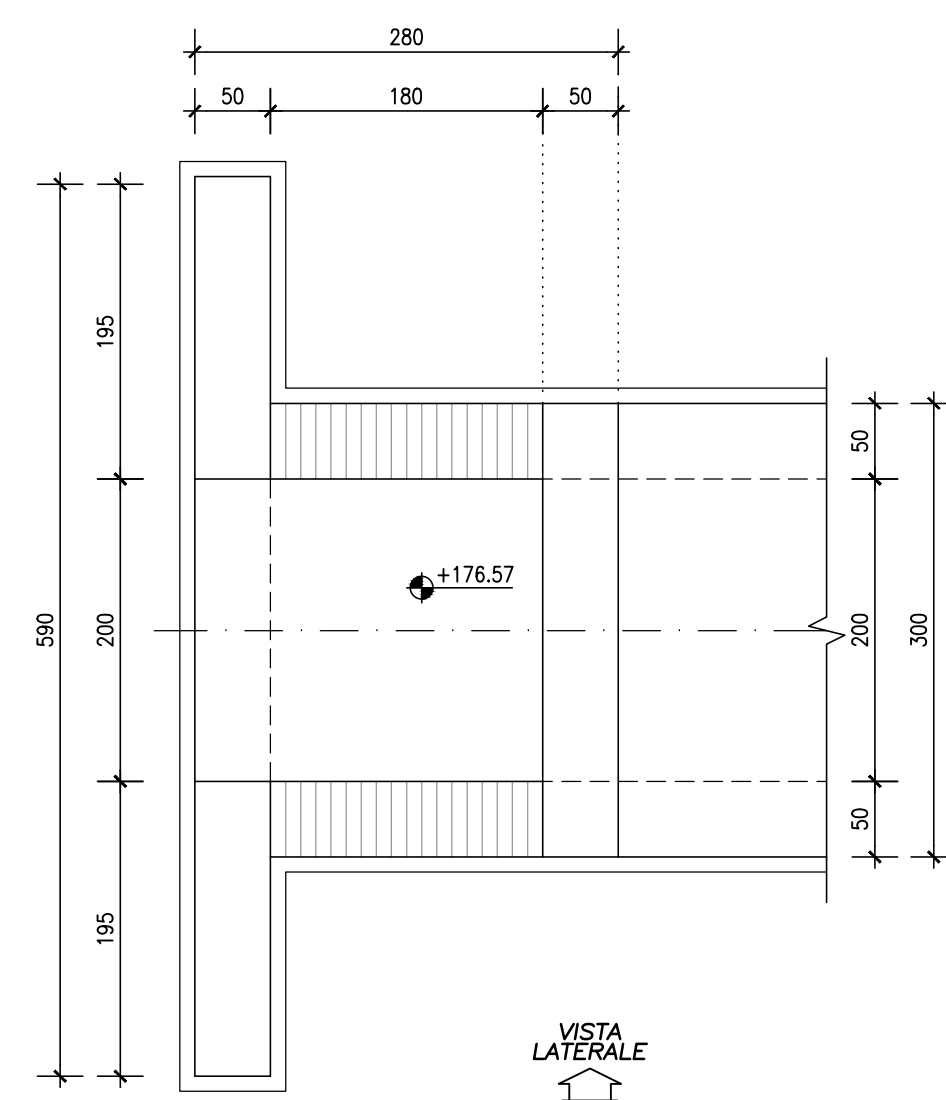
PROSPETTO A scala 1:50



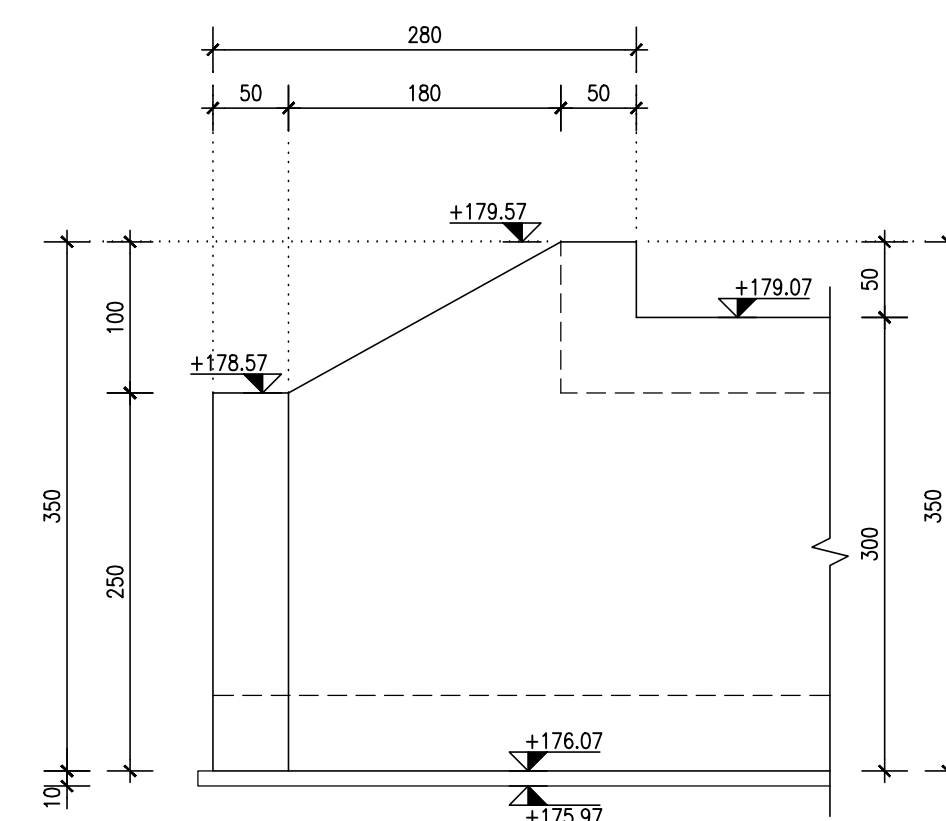
PROSPETTO B scala 1:50



PIANTA MURI D'ALA scala 1:50



VISTA LATERALE MURI D'ALA scala 1:50



NOTA

Per la tabella materiali si fa riferimento all'elaborato IG51-00-E-CV-TT-0C00-00-001

COMMITTENTE:



ALTA SORVEGLIANZA:



GENERAL CONTRACTOR:



INFRASTRUTTURE FERROVIARIE STRATEGICHE DEFINITE DALLA LEGGE OBIETTIVO N.443/01

TRATTA A.V./A.C. TERZO VALICO DEI GIOVI PROGETTO ESECUTIVO

Rampa Sud Cavalcaferrovia SP 152 Linea III Valico-alla Pk. 38+765 Tombino scatolare Pk 0+425 Carpenteria

GENERAL CONTRACTOR: **Cociv** Direzione Lavori: _____

COMMESSA: **IG51** LOTTO: **04** FASE: **E** ENTE: **CV** TIPO DOC: **BB** OPERA/DISCIPLINA: **IR1J0X** PROGE: **001** REV: **A**

Rev.	Descrizione emissione	Redatto	Data	Verificato	Data	Progettista	Data	IL PROGETTISTA
A00	Prima emissione	D. Fanti	16/06/2014	S. Fuoco	16/06/2014	A. Palomba	16/06/2014	
A01	Revisione per cambio lotto	D. Fanti	22/03/2017	S. Fuoco	22/03/2017	A. Mancaletta	22/03/2017	

Nome Fir: _____ CUP: F51H5000000000

Nome Fir: _____ CUP: F51H5000000000

Nome Fir: _____ CUP: F51H5000000000

Nome Fir: _____ CUP: F51H5000000000