

COMMITTENTE:



ALTA SORVEGLIANZA:



GENERAL CONTRACTOR:



INFRASTRUTTURE FERROVIARIE STRATEGICHE DEFINITE DALLA LEGGE OBIETTIVO N. 443/01

**TRATTA A.V. /A.C. TERZO VALICO DEI GIOVI
PROGETTO ESECUTIVO**

**RAMPA SUD CAVALCAFERROVIA SP 152 LINEA III VALICO ALLA Pk.
38+765**

Relazione idrologico-idraulica

GENERAL CONTRACTOR	DIRETTORE DEI LAVORI
Consorzio Cociv Ing. N. Meistro	

COMMESSA	LOTTO	FASE	ENTE	TIPO DOC.	OPERA/DISCIPLINA	PROGR.	REV.
I G 5 1	0 4	E	C V	R I	I R 1 J 0 0	0 0 1	A

Progettazione:								
Rev	Descrizione	Redatto	Data	Verificato	Data	Progettista Integratore	Data	IL PROGETTISTA
A00	Prima Emissione	D. Fanti 	16/06/2014	S.Fuoco 	16/06/2014	A. Palomba 	16/06/2014	 Consorzio Collegamenti Integrati Veloci Dott. Ing. A. Mancarella Ordine Ingegneri Prov. TO n. 6271 R
A01	Revisione per cambio lotto	D. Fanti 	22/03/2017	S.Fuoco 	22/03/2017	A. Mancarella 	22/03/2017	

n.Elabor.: _____	File:IG51-04-E-CV-RI-IR1J-00-001-A01
------------------	--------------------------------------

<p>GENERAL CONTRACTOR</p> 	<p>ALTA SORVEGLIANZA</p> 	
	<p>IG51-04-E-CV-RI-IR1J-00-001-A01 Relazione idrologica-idraulica</p>	<p>Foglio 3 di 18</p>

INDICE

1.	INTRODUZIONE	5
2.	DOCUMENTI DI RIFERIMENTO.....	6
2.1.	Normative, raccomandazioni, linee guida.....	6
2.2.	Riferimenti bibliografici.....	6
2.3.	Elaborati di progetto di riferimento.....	6
3.	DESCRIZIONE DELLE OPERE DI DRENAGGIO.....	8
4.	CALCOLO DELLE PORTATA DI PIOGGIA	12
4.1.	Dati pluviometrici.....	12
4.1.1.	Calcolo della portata di piena	14
5.	VERIFICA DEI COLLETTORI DI SMALTIMENTO	16

GENERAL CONTRACTOR



ALTA SORVEGLIANZA



IG51-04-E-CV-RI-IR1J-00-001-A01
Relazione idrologica-idraulica

Foglio
4 di 18

<p>GENERAL CONTRACTOR</p>  <p>CODIV Consorzio Collegamenti Integrati Veloci</p>	<p>ALTA SORVEGLIANZA</p>  <p>ITALFERR GRUPPO FERROVIE DELLO STATO ITALIANE</p>	
	<p>IG51-04-E-CV-RI-IR1J-00-001-A01 Relazione idrologica-idraulica</p>	<p>Foglio 5 di 18</p>

1. INTRODUZIONE

Il presente documento è stato redatto allo scopo di illustrare le modalità con le quali si intende procedere allo smaltimento delle acque meteoriche afferenti lungo la deviazione di progetto della strada Villarvenia, la quale prevede il sovrappasso della linea ferroviaria.

In particolare all'interno della relazione:

- si riportano le indicazioni relative agli elaborati grafici di riferimento per una migliore comprensione del sistema di smaltimento;
- si descrive la modalità di smaltimento delle acque individuata;
- si procede alla determinazione delle portate di pioggia di progetto, calcolate per un tempo di ritorno di 25 anni e necessarie al dimensionamento della rete di smaltimento;
- si verificano i manufatti idraulici previsti per l'allontanamento delle acque di pioggia;
- si definiscono e si descrivono i ricettori finali delle acque di pioggia.

GENERAL CONTRACTOR 	ALTA SORVEGLIANZA 
	IG51-04-E-CV-RI-IR1J-00-001-A01 Relazione idrologica-idraulica
	Foglio 6 di 18

2. DOCUMENTI DI RIFERIMENTO

2.1. Normative, raccomandazioni, linee guida

- [1] Decreto Legislativo 3 aprile 2006, n. 152 (pubblicato nella G.U. 14 aprile 2006, S.O. n. 96/L) recante "Norme in materia ambientale".
- [2] Istruzioni relative alla normativa per le tubazioni. Decreto Min. Lav. Pubblici 12/12/85 Circ. M.LL.PP. n°27291.

2.2. Riferimenti bibliografici

- [1] Da Deppo L., Datei C., 2004, Fognature, Libreria internazionale Cortina Padova

2.3. Elaborati di progetto di riferimento

Per quanto riguarda la IV14:

- [1] Cavalcaferrovia SP 152 Linea III Valico- alla Pk 38+765 - Planimetria idraulica
IG51-03-E-CV-PA-IV14-0X-001

Rampa est IR1K:

- [2] Rampa Nord Cavalcaferrovia SP 152 Linea III Valico-alla Pk. 38+765 - Planimetria idraulica
IG51-03-E-CV-P7-IR1K-03-001
- [3] Rampa Nord Cavalcaferrovia SP 152 Linea III Valico-alla Pk. 38+765 – Particolari costruttivi - idraulica
IG51-03-E-CV-BZ-IR1K-03-001

Rampa ovest IR1J:

- [1] Rampa Sud Cavalcaferrovia SP 152 Linea III Valico-alla Pk. 38+765 - Planimetria idraulica
IG51-03-E-CV-P8-IR1J-03-001
- [2] Rampa Sud Cavalcaferrovia SP 152 Linea III Valico-alla Pk. 38+765 – Particolari costruttivi idraulica
IG51-03-E-CV-BZ-IR1J-03-001

<p>GENERAL CONTRACTOR</p> 	<p>ALTA SORVEGLIANZA</p> 
	<p>IG51-04-E-CV-RI-IR1J-00-001-A01 Relazione idrologica-idraulica</p> <p>Foglio 7 di 18</p>

- [3] Rampa Sud Cavalcaferrovia SP 152 Linea III Valico-alla Pk. 38+765 - Tombino
scatolare Pk 0+425 – Planimetria e sezioni
IG51-03-E-CV-AZ-IR1J-0X-001
- [4] Rampa Sud Cavalcaferrovia SP 152 Linea III Valico-alla Pk. 38+765 - Tombino
scatolare Pk 0+425 – Pianta scavi e tracciamento opere
IG51-03-E-CV-PZ-IR1J-00-001
- [5] Rampa Sud Cavalcaferrovia SP 152 Linea III Valico-alla Pk. 38+765 - Tombino
scatolare Pk 0+425 - Carpenteria
IG51-03-E-CV-BB-IR1J-0X-001
- [6] Rampa Sud Cavalcaferrovia SP 152 Linea III Valico-alla Pk. 38+765 - Tombino
scatolare Pk 0+425 - Armatura
IG51-03-E-CV-BB-IR1J-0X-002

GENERAL CONTRACTOR  Consorzio Collegamenti Integrati Veloci	ALTA SORVEGLIANZA  GRUPPO FERROVIE DELLO STATO ITALIANE	
	IG51-04-E-CV-RI-IR1J-00-001-A01 Relazione idrologica-idraulica	Foglio 8 di 18

3. DESCRIZIONE DELLE OPERE DI DRENAGGIO

La deviazione in progetto della strada esistente Villarvenia, SP152, ha uno sviluppo complessivo di 1,018 km e si suddivide in tre differenti WBS:

- la rampa ovest IR1J, completamente in rilevato;
- il cavalcaferrovia IV14;
- la rampa est IR1K, anche questa completamente in rilevato.

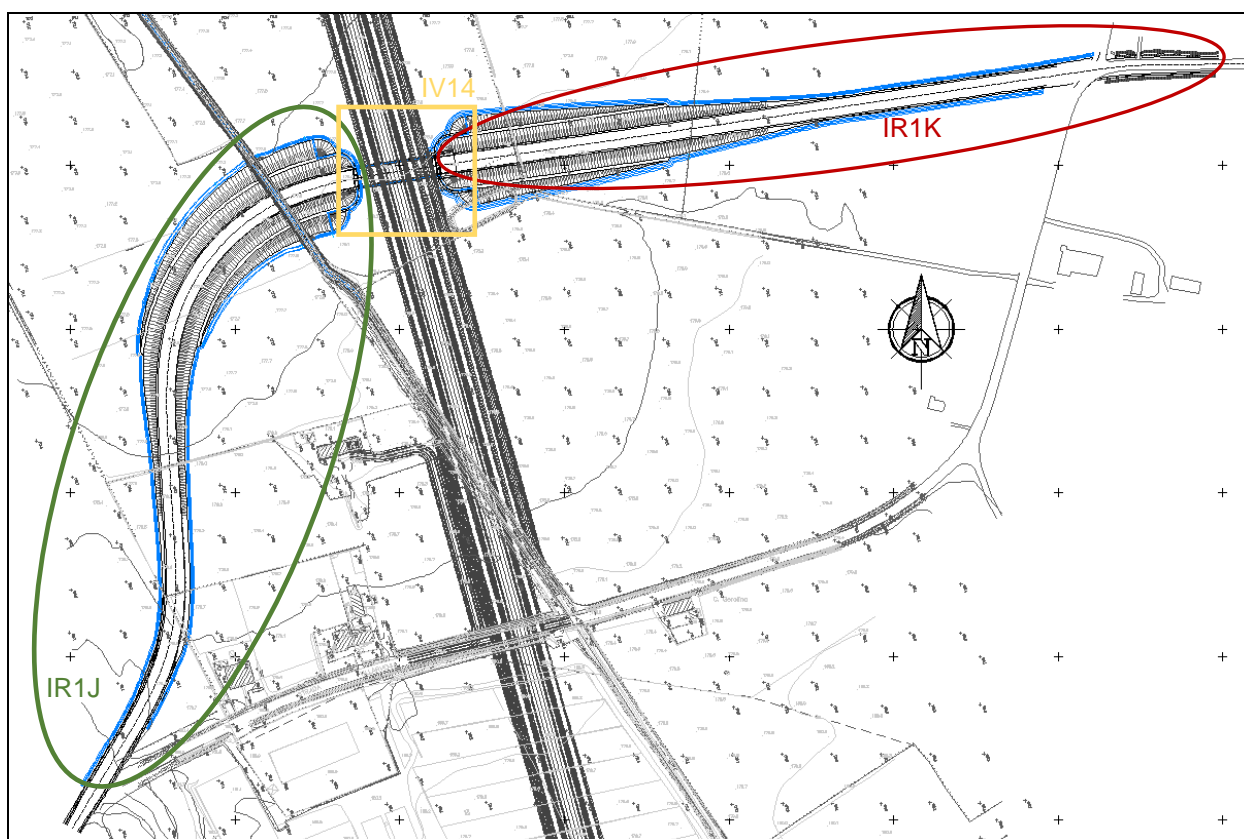


Figura 1: planimetria deviazione di progetto SP 152.

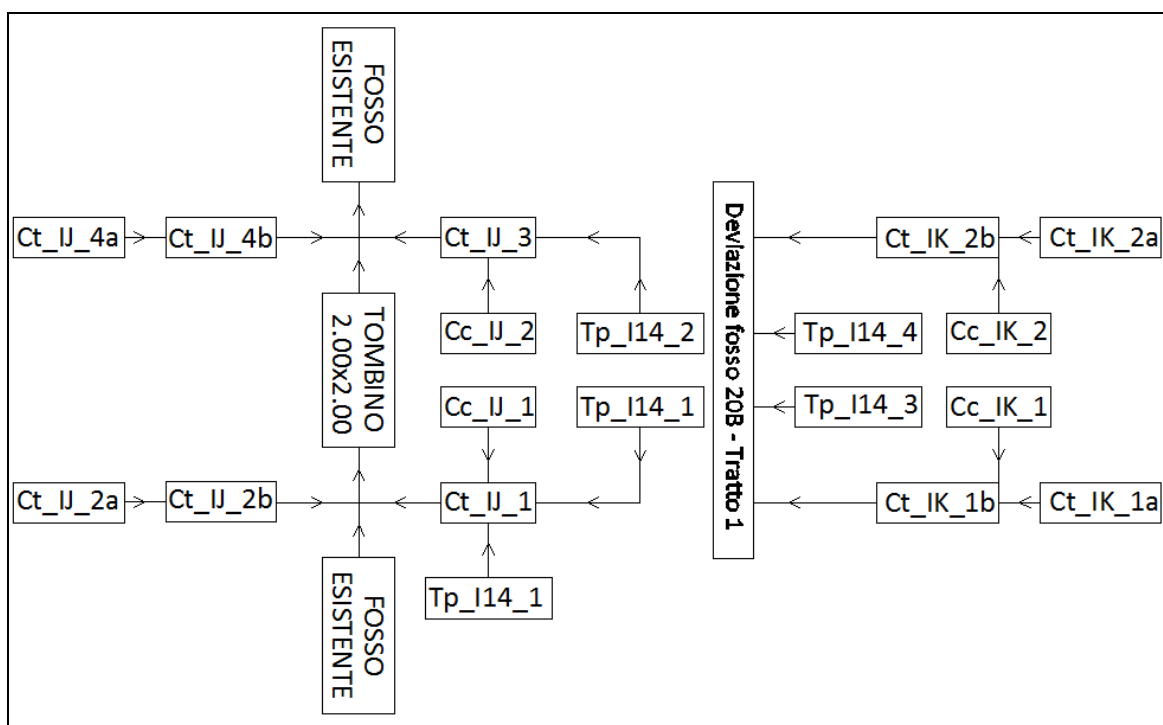


Figura 2: schema idraulico IR1J, IR1K e IV14.

Rampa IR1J

Dalla piattaforma stradale le acque verranno inviate, mediante embrici posizionati ad interasse 15 m, ai fossi di guardia in terra, aventi dimensioni variabili, che corrono ai piedi delle scarpate.

In particolare sul lato sud della rampa sono previsti:

- Ct_IJ_2a: fosso trapezio in terra di dimensioni 0,50x0,50 dalla pk 0+075 alla pk 0+325;
- Ct_IJ_2b: fosso trapezio in terra di dimensioni 1,50x0,50 dalla pk 0+325 alla pk 0+425;
- Ct_IJ_1 fosso trapezio in terra di dimensioni 0,50x0,50 dalla pk 0+425 alla pk 0+475.

Sul lato nord della rampa sono invece previsti:

- Ct_IJ_4a: fosso trapezio in terra di dimensioni 0,50x0,50 dalla pk 0+025 alla pk 0+350;
- Ct_IJ_4b: fosso trapezio in terra di dimensioni 1,50x0,50 dalla pk 0+350 alla pk 0+425;
- Ct_IJ_3: fosso trapezio in terra di dimensioni 0,50x0,50 dalla pk 0+425 alla pk 0+475.

Tali fossi riceveranno inoltre l'esiguo contributo di portata raccolto dalle canalette rettangolari in cls di dimensioni 0,20x0,40 poste a protezione dei muri posizionati in prossimità delle spalle del viadotto (Cc_IJ_1 lato sud e Cc_IJ_2 lato nord).

GENERAL CONTRACTOR  Consorzio Collegamenti Integrati Veloci	ALTA SORVEGLIANZA  GRUPPO FERROVIE DELLO STATO ITALIANE
	IG51-04-E-CV-RI-IR1J-00-001-A01 Relazione idrologica-idraulica
	Foglio 10 di 18

I fossi di guardia della rampa IR1J scaricheranno le portate raccolte all'interno del fosso esistente che verrà opportunamente risagomato con dimensioni 2,50X1,10. Tale fosso attraverserà il rilevato stradale circa in corrispondenza della pk 0+425 mediante un tombino scatolare di dimensioni interne 2,00X2,00.

Per maggiori dettagli in merito alla risagomatura del fosso esistente e al tombino scatolare 2,00X2,00 si faccia riferimento agli specifici elaborati.

Viadotto IV14

Il sistema di smaltimento previsto in corrispondenza del viadotto è schematizzato in Figura 1.

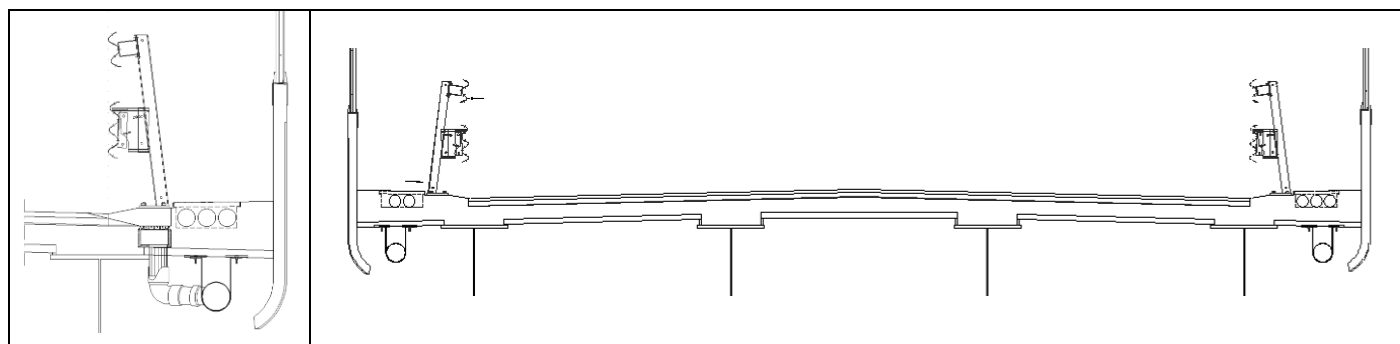


Figura 3: sezione tipo smaltimento acque su viadotto.

Il cavalcaferrovia IV14 ha un punto di massimo altimetrico in corrispondenza della progressiva 0+500 circa che funge da spartiacque; a partire da tale punto è previsto, su entrambi i lati del viadotto e in entrambe le direzioni, il posizionamento di una caditoia ogni 15 metri. Dalle caditoie l'acqua verrà incanalata, mediante tubi in PVC D160, all'interno di tubazioni in PVC D250 (Tp_I14_1 lato sud ovest, Tp_I14_2 lato nord ovest, Tp_I14_3 lato sud est e Tp_I14_4 lato nord est) che corrono sotto l'impalcato con la medesima pendenza dell'impalcato stesso. Infine i tubi D250 scenderanno verticalmente lungo le spalle del viadotto e andranno a scaricare le acque raccolte all'interno di pozzetti e quindi, mediante tubazioni in PVC D400 nei fossi di guardia posti al piede delle scarpate delle rampe per quanto riguarda il lato ovest del viadotto, mentre i pluviali lato est scaricheranno direttamente all'interno della deviazione del fosso 20 B.

GENERAL CONTRACTOR 	ALTA SORVEGLIANZA 	
	IG51-04-E-CV-RI-IR1J-00-001-A01 Relazione idrologica-idraulica	Foglio 11 di 18

Rampa IR1K

Come già visto per la rampa IR1G anche in questo caso a partire dalla piattaforma stradale le acque verranno inviate, mediante embrici posizionati ad interasse 15 m, ai fossi di guardia in terra, aventi dimensioni variabili, che corrono ai piedi delle scarpate.

In particolare sul lato sud della rampa sono previsti:

- Ct_IK_1a: fosso trapezio in terra di dimensioni 0,80x0,80 dalla pk 0+675 alla pk 0+895;
- Ct_IK_1b: fosso trapezio in terra di dimensioni 1,00x1,00 dalla pk 0+520 alla pk 0+675.

Sul lato nord della rampa sono invece previsti:

- Ct_IK_2a: fosso trapezio in terra di dimensioni 0,60x0,60 dalla pk 0+675 alla pk 0+925;
- Ct_IK_2b: fosso trapezio in terra di dimensioni 0,80x0,80 dalla pk 0+517 alla pk 0+675.

Tali fossi riceveranno inoltre l'esiguo contributo di portata raccolto dalle canalette rettangolari in cls di dimensioni 0,20x0,40 poste a protezione dei muri posizionati in prossimità delle spalle del viadotto (Cc_IK_1 lato sud e Cc_IK_2 lato nord).

I fossi di guardia della rampa IR1K scaricheranno le portate raccolte all'interno della deviazione del fosso 20B in progetto. Tale deviazione verrà effettuata con una sezione in terra di dimensioni 2,50X1,10.

Per maggiori dettagli in merito alla deviazione del fosso 20B si faccia riferimento agli specifici elaborati.

GENERAL CONTRACTOR  Consorzio Collegamenti Integrati Veloci	ALTA SORVEGLIANZA  GRUPPO FERROVIE DELLO STATO ITALIANE
	IG51-04-E-CV-RI-IR1J-00-001-A01 Relazione idrologica-idraulica

Foglio
12 di 18

4. CALCOLO DELLE PORTATE DI PIOGGIA

Si riportano di seguito le metodologie adottate nel calcolo delle portate di piena dei fossi di guardia a presidio della piattaforma stradale.

4.1. Dati pluviometrici

In fase di progettazione definitiva è stato svolto uno studio idrologico (*“Relazione reticolo di drenaggio dei tratti all’aperto dal km 36+585 a termine intervento”* A301_00_D_CV_RG_ID0001_003) finalizzato alla determinazione dei parametri pluviometrici intensi spazializzati a tratti omogenei della linea A.C.

L’analisi delle condizioni pluviometriche del territorio in esame si è basata sui dati pubblicati negli Annali Idrologici del Servizio Idrografico Min. LL.PP. Per la tratta di Linea che si sviluppa esclusivamente nel versante padano sono stati acquisiti i dati relativi a 11 stazioni di monitoraggio pluviometrico.

Codice stazione	Denominazione	Bacino idrografico	Periodo di misura		Numero dati di osservazione	Coordinate UTM	
			Anno inizio	Anno fine		Est	Nord
1564	Alessandria	Tanaro	1950	1985	23	467349	4974054
1602	Lavezze-Lago	Tanaro	1951	1986	34	488321	4931399
1604	Lavagnina C.Le	Tanaro	1950	1986	35	481721	4938819
1605	Gavi C.Le	Tanaro	1932	1968	32	484389	4948069
1617	Val Noci Diga	Scivia	1956	1986	28	502890	4927686
1621	Scoffera	Scivia	1953	1989	27	509517	4925841
1629	Isola Del Cantone	Scivia	1952	1986	31	496274	4944349
1642	Tortona	Scivia	1943	1986	32	489711	4972128
1649	Montemarzino	Curone	1952	1986	29	498921	4966565
1655	Varzi	Staffora	1953	1986	29	516048	4964733
1661	Voghera	Staffora	1951	1986	35	500238	4981377

Tabella 1: Caratteristiche delle stazioni pluviometriche considerate per la parte di territorio compresa nel bacino padano.

Per la quasi totalità delle stazioni pluviometriche sono stati messi a disposizione dati di misura a partire dagli anni '50 fino ad oltre la metà degli anni '80, con un campione significativo dal punto di vista statistico, in termini di estensione.

Le serie storiche dei dati di pioggia per durate di 1, 3, 6, 12 e 24 ore sono state sottoposte a regionalizzazione determinando i valori di precipitazione corrispondenti a tempi di ritorno di 10, 20, 50, 100, 200 e 500 anni.

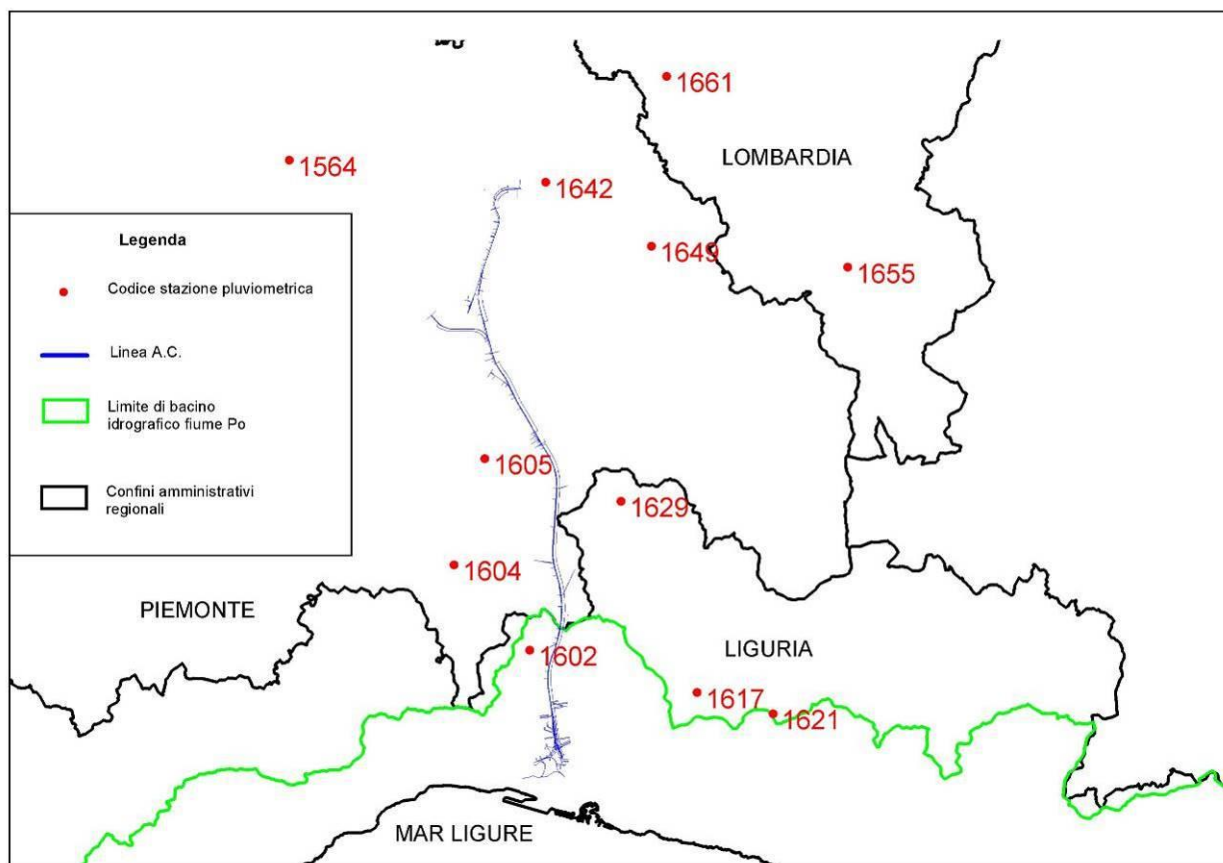


Figura 4: Ubicazione delle stazioni pluviometriche considerate nel bacino padano.

Si sono pertanto ottenuti i valori di a e n , caratteristici delle curve di possibilità pluviometrica, per il tempo di ritorno di 100 anni. Si riportano di seguito i valori di tali parametri per le durate di 15 minuti, 30 minuti e 60 minuti e per tempi di ritorno 10, 20, 50, 100, 200 e 500 anni nella tratta dal km 33+200 al km 43+500.

	a_10	n_10	a_20	n_20	a_50	n_50	a_100	n_100	a_200	n_200	a_500	n_500
0.25 (ora)	52.63	0.335	62.87	0.333	76.26	0.328	86.25	0.324	96.08	0.321	109.15	0.317
0.50 (ora)	53.17	0.335	63.47	0.333	76.88	0.328	86.95	0.324	96.84	0.321	110.02	0.317
1 (ora)	53.33	0.337	63.68	0.334	77.14	0.329	87.28	0.325	97.23	0.322	110.47	0.318

Tabella 2: Parametri a e n di durate inferiori all'ora per tempi di ritorno 10,20,50,100,200,500 anni nella tratta dal km 33+200 al km 43+500.

GENERAL CONTRACTOR  Consorzio Collegamenti Integrati Veloci	ALTA SORVEGLIANZA  GRUPPO FERROVIE DELLO STATO ITALIANE
	IG51-04-E-CV-RI-IR1J-00-001-A01 Relazione idrologica-idraulica
	Foglio 14 di 18

Per la progettazione delle opere di drenaggio stradale è stato utilizzato un tempo di ritorno pari a 25 anni e pertanto, dalla tabella sopra riportata, si sono dedotti per interpolazione polinomiale i valori dei parametri a e n caratteristici della curva di probabilità pluviometrica del tempo di ritorno di 25 anni ottenendo la seguente equazione:

$$I = 66,07 \times t^{0,278-1}.$$

Nota la curva di possibilità pluviometrica, si sono calcolate le portate al colmo utilizzando la formula di Turazza.

4.1.1. Calcolo della portata di piena

Per la determinazione dei valori delle portate di piena sono stati impiegati modelli matematici ed empirici idonei ad interpretare la fenomenologia afflusso pluviometrico - deflusso superficiale.

La valutazione del tempo di corrivazione dei bacini in oggetto, inteso come tempo che intercorre fra l'inizio dell'intumescenza (ammesso coincidente con l'inizio della precipitazione) e il momento in cui l'intero bacino contribuisce al deflusso sulla sezione di chiusura, è stata eseguita con riferimento alla formula di Pezzoli:

$$\tau = 0,055 \frac{L}{i^{0,5}} \quad [h]$$

con: L = lunghezza dell'asta del bacino [km];
 i = pendenza dell'asta.

La valutazione della portata di piena di progetto è stata effettuata con riferimento a modelli matematici cinematici di tipo puntuale e con specifico riferimento alla Formula razionale di Turazza.

Tale formula fornisce la seguente espressione per il valore della portata di picco:

$$Q = \frac{C \cdot I \cdot A}{3,60}$$

essendo: Q = portata al colmo in m^3/s ;
 C = coefficiente di deflusso;
 I = intensità di pioggia critica in mm/ora, ovvero della pioggia di durata pari al tempo di corrivazione del bacino in esame e $Tr = 25$ anni (come da prescrizioni RFI);
 A = superficie in km^2 .

Il coefficiente di deflusso C della formula del Turazza è stato posto pari a:

- 0,9 per piattaforma stradale;

- 0,7 sulle scarpate delle trincee e dei rilevati;
- 0,25 per il bacino esterno alla piattaforma, in analogia con il valore utilizzato nel progetto definitivo approvato, dal momento che lo stesso risulta essere essenzialmente rappresentato da campi coltivati pianeggianti e da un terreno caratterizzato da un'elevata permeabilità.

Codice canaletta	L bacino [m]	Area [mq]	i	C	tc [h]	i [mm/h]	Q [mc/s]	Q tot [mc/s]
 Tp_I14_2 	11	60	6,00%	0,9	0,083	397,35	0,006	0,006
 Tp_I14_3 	30,3	265	6,00%	0,9	0,083	397,35	0,026	0,026
 Cc_IJ_1 	26	200	66,00%	0,7	0,083	397,35	0,015	0,015
 Ct_IJ_1 	50	164	66,00%	0,9	0,083	397,35	0,016	
		765	66,00%	0,7	0,083	397,35	0,059	0,102
 Ct_IJ_2 	425	2850	7,00%	0,9	0,088	380,93	0,271	
		2800	66,00%	0,7	0,083	397,35	0,216	
		33100	0,50%	0,25	0,331	146,92	0,338	0,825
 Cc_IJ_2 	26	200	66,00%	0,7	0,083	397,35	0,015	0,015
 Ct_IJ_3 	38	1060	66,00%	0,7	0,083	397,35	0,082	0,082
 Ct_IJ_4 	425	2100	66,00%	0,9	0,083	397,35	0,209	
		3500	66,00%	0,7	0,083	397,35	0,270	0,479
 Tp_I14_3 	60,4	160	6,00%	0,9	0,083	397,35	0,016	0,016
 Tp_I14_4 	60,4	160	6,00%	0,9	0,083	397,35	0,016	0,016
 Cc_IK_2 	26	200	66,00%	0,7	0,083	397,35	0,015	0,015
 Ct_IK_2 	502	2800	66,00%	0,9	0,083	397,35	0,278	
		3000	66,00%	0,7	0,083	397,35	0,232	0,510
 Cc_IK_1 	26	200	66,00%	0,7	0,083	397,35	0,015	0,015
 Ct_IK_1 	502	3000	66,00%	0,9	0,083	397,35	0,298	
		2900	66,00%	0,7	0,083	397,35	0,224	
		59500	0,50%	0,25	0,390	130,28	0,538	1,060

GENERAL CONTRACTOR  Consorzio Collegamenti Integrati Veloci	ALTA SORVEGLIANZA  GRUPPO FERROVIE DELLO STATO ITALIANE
	IG51-04-E-CV-RI-IR1J-00-001-A01 Relazione idrologica-idraulica
	Foglio 16 di 18

5. VERIFICA DEI COLLETTORI DI SMALTIMENTO

I valori di portata di progetto sono stati utilizzati per la verifica idraulica delle sezioni dei fossi di guardia e delle canalette. È stata condotta una verifica in moto uniforme utilizzando la formula di Chezy:

$$Q = \chi \cdot \Omega \sqrt{Ri}$$

Dove: Ω è la sezione bagnata [m²];

i è la pendenza [m/m];

R è il raggio idraulico [m];

χ è dato dalla formula $\chi = K \cdot R^{1/6}$ dove K è il coefficiente di *Gaukler-Strickler*.

Il coefficiente di scabrezza di Strickler è stato assunto pari a:

- 40 m^{1/3}/s per i canali in terra;
- 67 m^{1/3}/s per i manufatti in calcestruzzo;
- 80 m^{1/3}/s per i manufatti in PVC.

Verifica canali rettangolari

Canali rettangolari	Cc_IK_1e2	Cc_IJ_1	Cc_IJ_2
Q [mc/s]	0,015	0,015	0,015
if	0,0169	0,0170	0,0075
base [m]	0,20	0,20	0,20
Ks [m ^{1/3} /s]	67	67	67
A [mq]	0,015	0,015	0,020
C [m]	0,347	0,352	0,397
tirante [m]	0,073	0,076	0,099
h canale [m]	0,40	0,40	0,40
GR [%]	18	19	25
V [m/s]	1,05	1,02	0,78

GENERAL CONTRACTOR  Consorzio Collegamenti Integrati Veloci	ALTA SORVEGLIANZA  GRUPPO FERROVIE DELLO STATO ITALIANE	
IG51-04-E-CV-RI-IR1J-00-001-A01 Relazione idrologica-idraulica		Foglio 17 di 18

Verifica canali trapezi

	Ct_IJ_1	Ct_IJ_2a	Ct_IJ_2b	Ct_IJ_3	Ct_IJ_4a	Ct_IJ_4b
Q [mc/s]	0,102	0,413	0,825	0,082	0,240	0,479
if [%]	0,0086	0,0133	0,0041	0,0050	0,0192	0,0020
sponda [m/m]	1,000	1,000	1,000	1,000	1,000	1,000
base [m]	0,50	0,50	1,50	0,50	0,50	1,50
Ks [m^(1/3)/s]	40	40	40	40	40	40
A [mq]	0,116	0,273	0,744	0,119	0,159	0,655
C [m]	0,988	1,431	2,612	0,999	1,125	2,500
tirante [m]	0,172	0,329	0,393	0,176	0,221	0,353
h canale [m]	0,50	0,50	0,60	0,50	0,50	0,50
GR [%]	34	66	66	35	44	70
V [m/s]	0,88	1,51	1,11	0,69	1,50	0,73

	Ct_IK_1a	Ct_IK_1b	Ct_IK_2a	Ct_IK_2b
Q [mc/s]	0,530	1,060	0,255	0,510
if [%]	0,0018	0,0018	0,0019	0,0018
sponda [m/m]	1,000	1,000	1,000	1,000
base [m]	0,80	1,00	0,60	0,80
Ks [m^(1/3)/s]	40	40	40	40
A [mq]	0,692	1,162	0,391	0,672
C [m]	2,279	2,947	1,714	2,249
tirante [m]	0,523	0,688	0,394	0,512
h canale [m]	0,80	1,00	0,60	0,80
GR [%]	65	69	66	64
V [m/s]	0,77	0,91	0,65	0,76

Verifica tubazioni

	Tp_I14_2	Tp_I14_1	Tp_I14_3e4
Q [mc/s]	0,006	0,026	0,008
if [%]	0,0600	0,0600	0,0600
D [m]	0,25	0,25	0,25
Ks [m^(1/3)/s]	80	80	80
y [m]	0,033	0,070	0,038
fi	1,507	2,239	1,622
A [mq]	0,003	0,011	0,0048
C [m]	0,188	0,279	0,202
y/D [%]	13	28	37
V [m/s]	2,00	2,36	1,67

GENERAL CONTRACTOR 	ALTA SORVEGLIANZA 
	IG51-04-E-CV-RI-IR1J-00-001-A01 Relazione idrologica-idraulica Foglio 18 di 18

Verifica del tombino

Il tombino scatolare di dimensioni interne 2,00X2,00 posizionato sotto la rampa ovest (IR1J) di approccio al viadotto IV14 è stato verificato per un evento meteorico con tempo di ritorno pari a 100 anni, dal momento che tale tombino va ad incanalare la portata di un fosso dimensionato per un tempo di ritorno centenario; pertanto la portata per cui è stato verificato il manufatto è pari a 3,84 mc/s.

	Tombino risagomatura fosso esistente
Q [mc/s]	3,84
if	0,0043
base [m]	2,00
Ks [m ^{1/3} /s]	67
A [mq]	1,526
C [m]	3,526
tirante [m]	0,763
h canale [m]	2,00
GR [%]	38
V [m/s]	2,51