

SCHEMA IDRAULICO

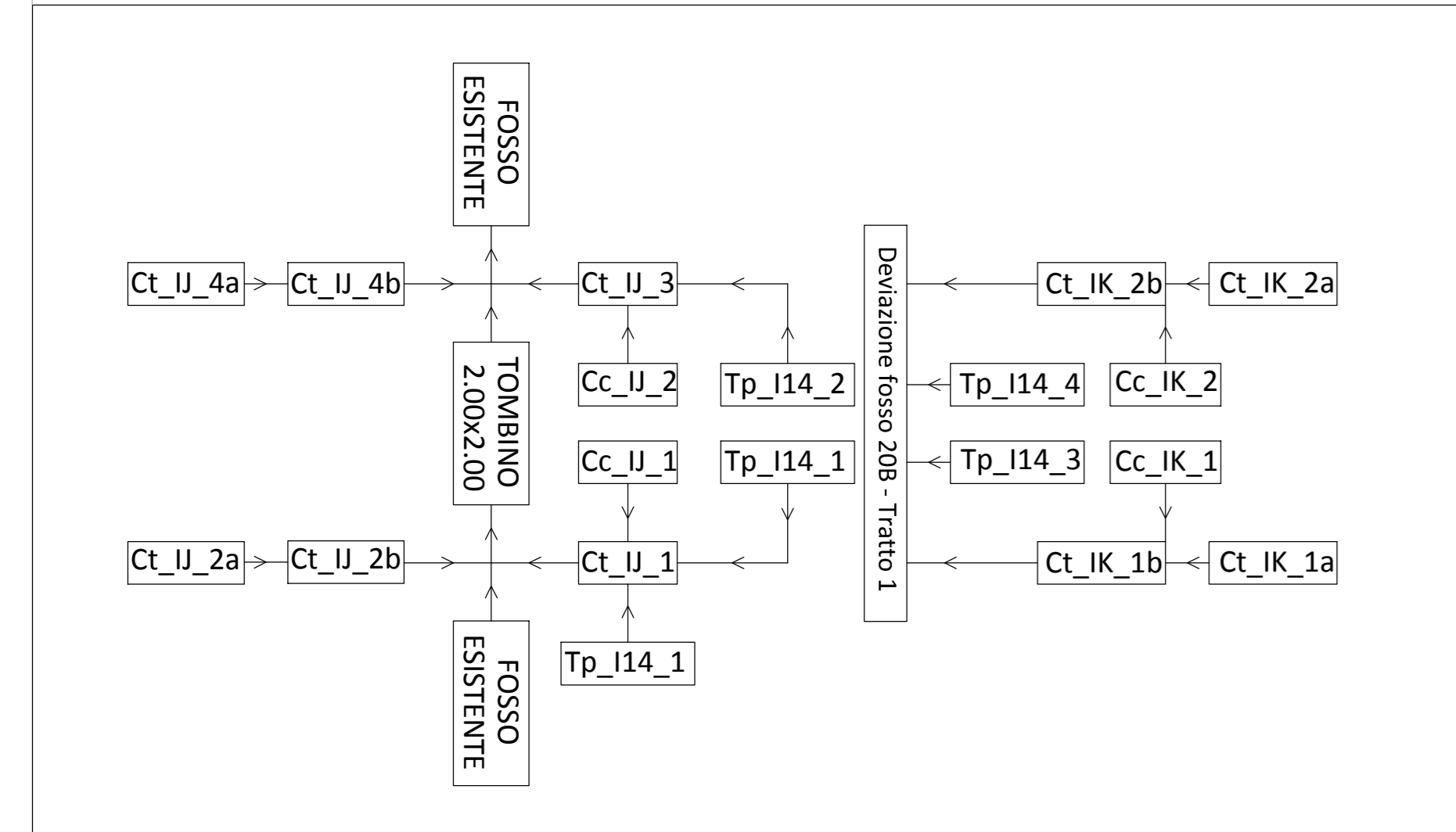
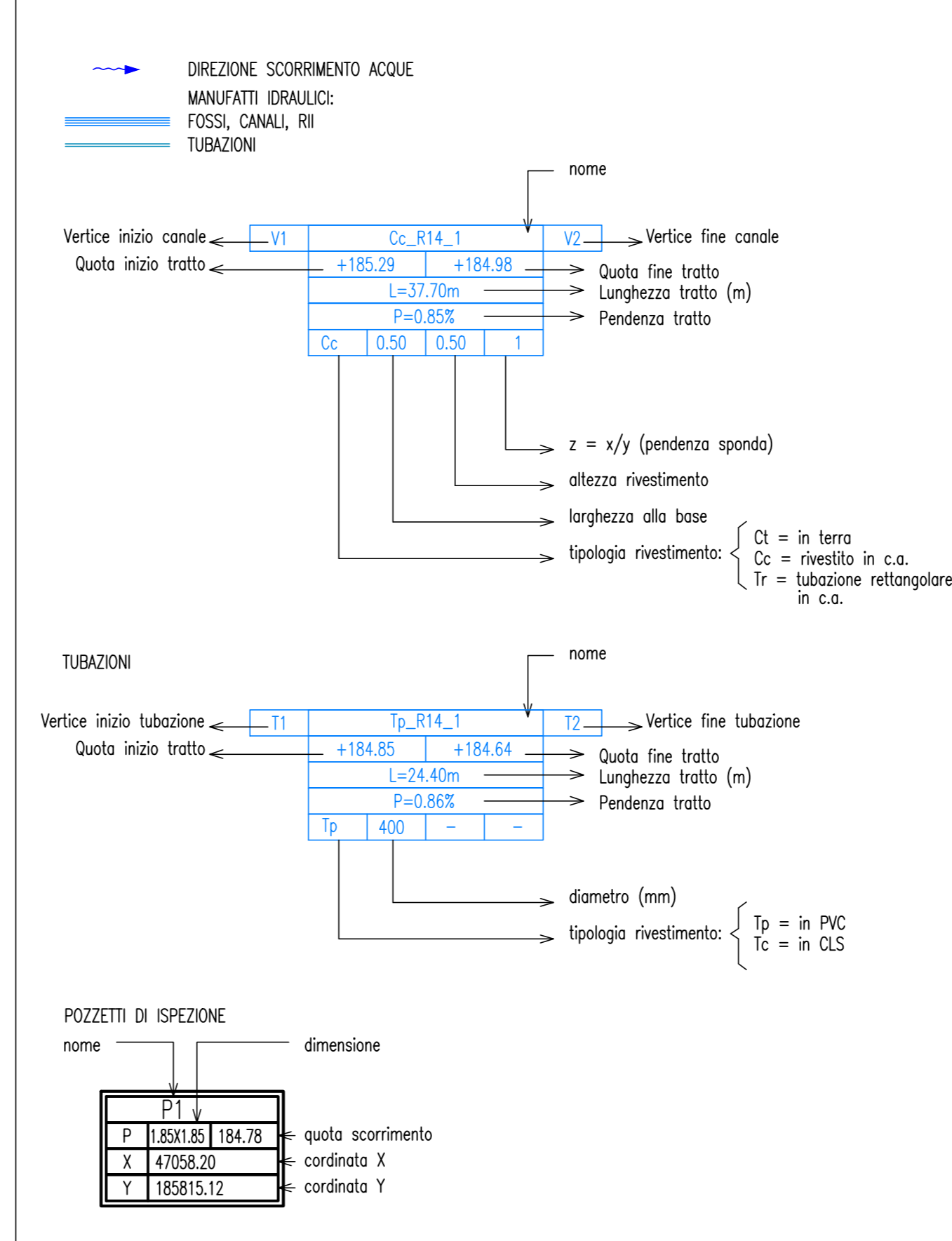


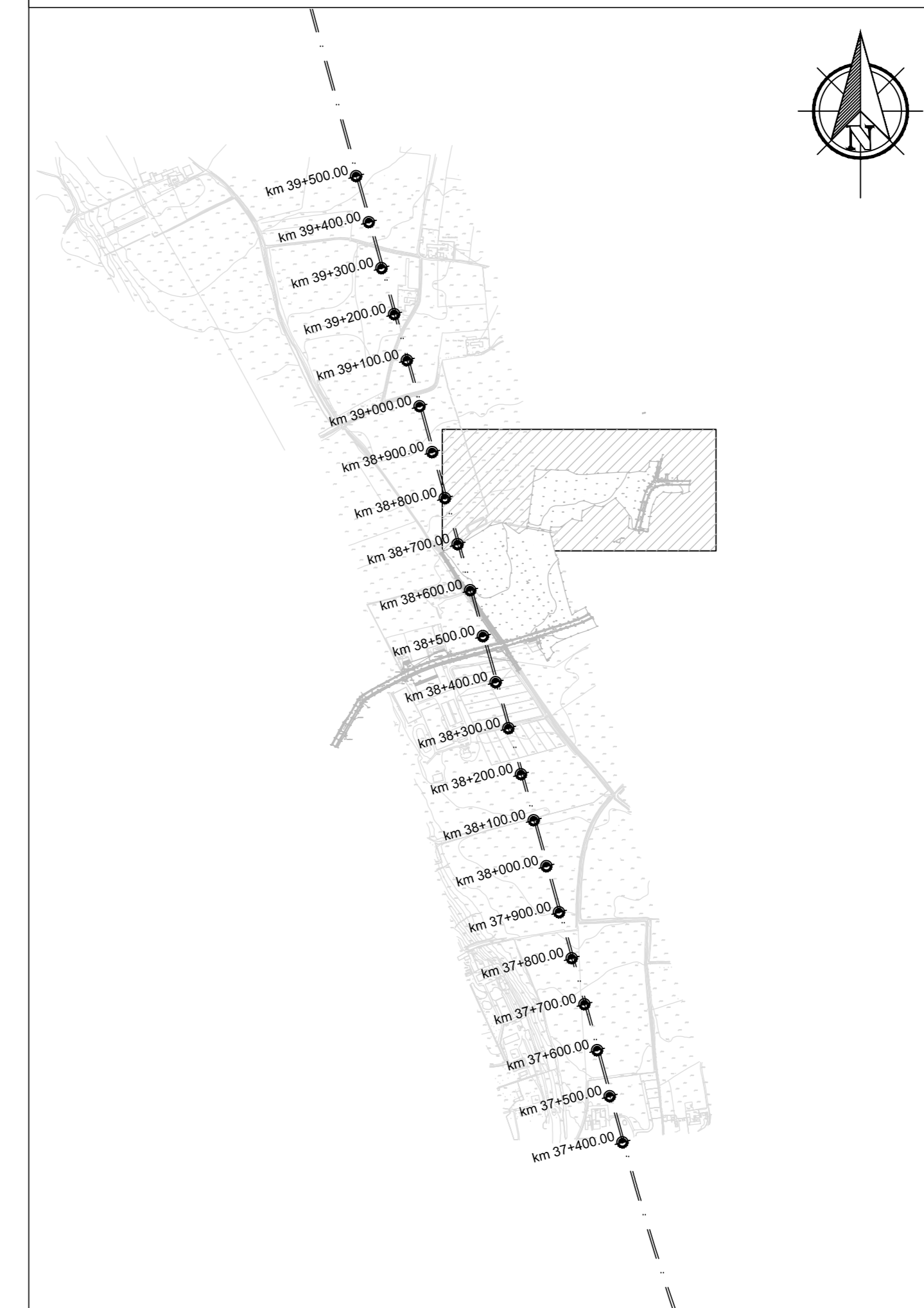
TABELLE DESCRITTIVE MANUFATTI SMALTIMENTO ACQUE

Manufatto	Coordinate (X, Y)	Dimensione	Quota
DEVIAZIONE FOSSE 20B TRATTO 1	177.441, 177.114	2.00x2.00	+178.38m
Ct_U_1	177.501, 177.293	2.00x2.00	+178.38m
Ct_U_2	177.541, 177.314	2.00x2.00	+178.38m
Ct_U_3	177.581, 177.335	2.00x2.00	+178.38m
Ct_U_4	177.621, 177.356	2.00x2.00	+178.38m
Ct_IK_1a	177.661, 177.377	2.00x2.00	+178.38m
Ct_IK_1b	177.701, 177.398	2.00x2.00	+178.38m
Ct_IK_2a	177.741, 177.419	2.00x2.00	+178.38m
Ct_IK_2b	177.781, 177.440	2.00x2.00	+178.38m

LEGENDA OPERE IDRAULICHE



QUADRO D'INSIEME



COMMITTENTE: **RFI** RETE FERROVIARIA ITALIANA GRUPPO FERROVIE DELLO STATO ITALIANE

ALTA Sorveglianza: **ITALFER** GRUPPO FERROVIE DELLO STATO ITALIANE

GENERAL CONTRACTOR: **COCIV** Ing. N. Mezzo

INFRASTRUTTURE FERROVIARIE STRATEGICHE DEFINITE DALLA LEGGE OBIETTIVO N.443/01  
TRATTA A.V.I.C. TERZO VALICO DEI GIOVI  
PROGETTO ESECUTIVO

RAMPA NORD CAVALCAFERROVIA SP 152 LINEA III VALICO AL PK 38+765  
PLANIMETRIA IDRAULICA

GENERAL CONTRACTOR	DIRETTORE LAVORI	SCALA:
COCIV		1:500

COMMESSA	LOTTO	FASE	ENTE	TIPO DOC.	OPERADISCIPLINA	PROGR.	REV.
IG51	04	E	CV	P7	IR1K03	001	A

Rev.	Descrizione emissione	Redatto	Data	Verificato	Data	Progettista	Data	IL PROGETTISTA
A00	Prima emissione	D. Fari	16/06/2014	S. Fuoco	16/06/2014	A. Palomba	16/06/2014	
A01	Predio: tubi Ø800 per impiantistica privata	D. Fari	07/11/2014	S. Fuoco	07/11/2014	A. Palomba	07/11/2014	
A02	Revisione per cambio lotto	D. Fari	22/03/2017	S. Fuoco	22/03/2017	A. Manacorda	22/03/2017	

Nome File: 101-24-1-CV-PLM-14-03-01-1A2  
CUP: F1816200000000