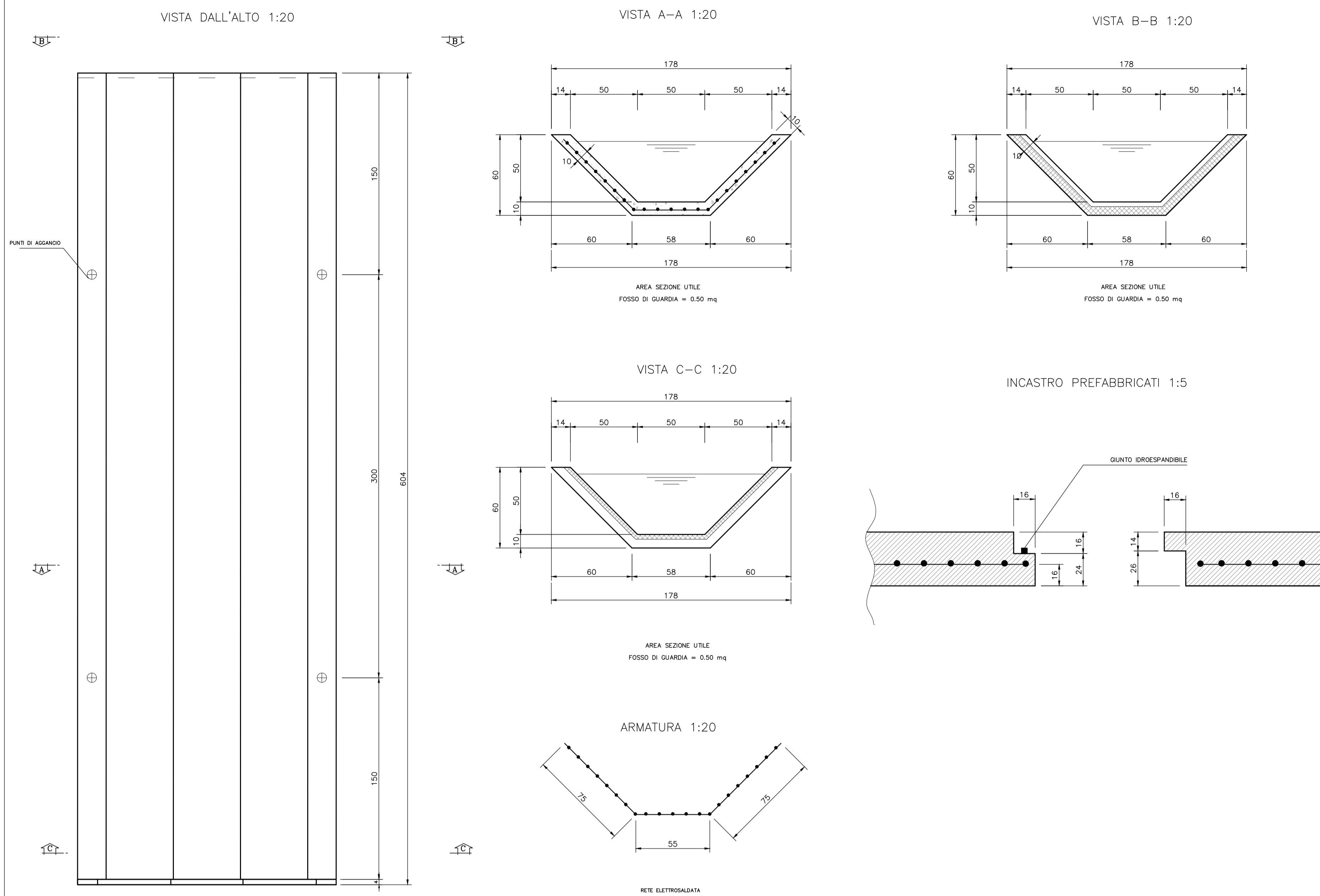
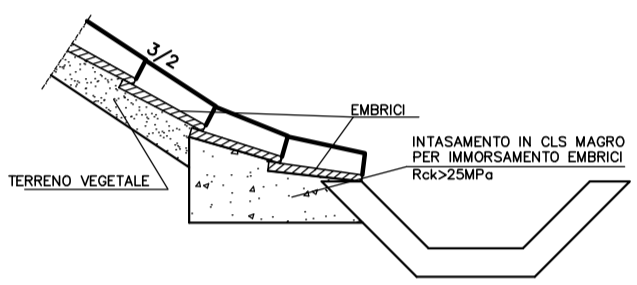
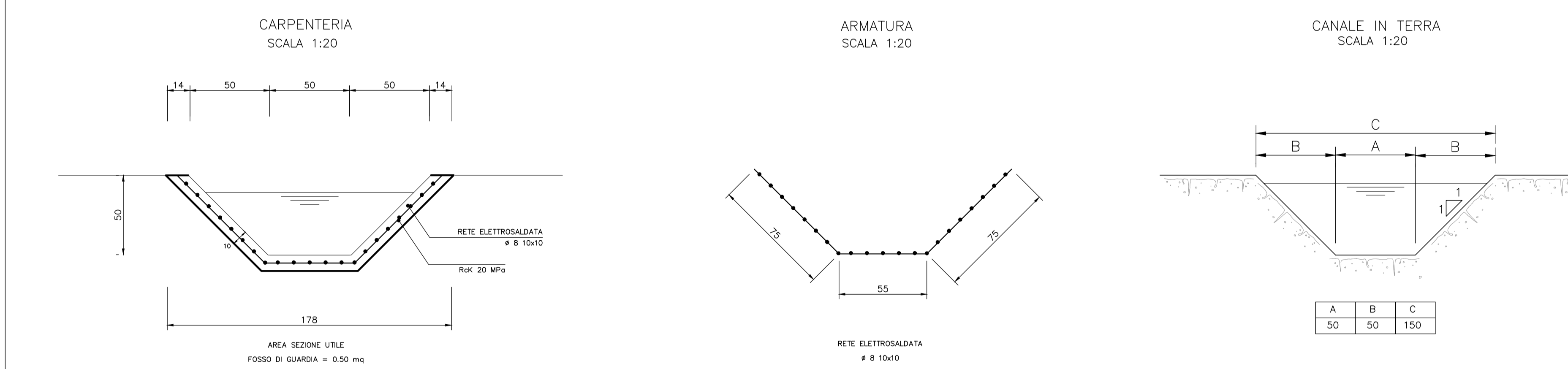


DETTAGLIO SCARICO EMBRICI NEL FOSSO DI GUARDIA
SCALA 1:20

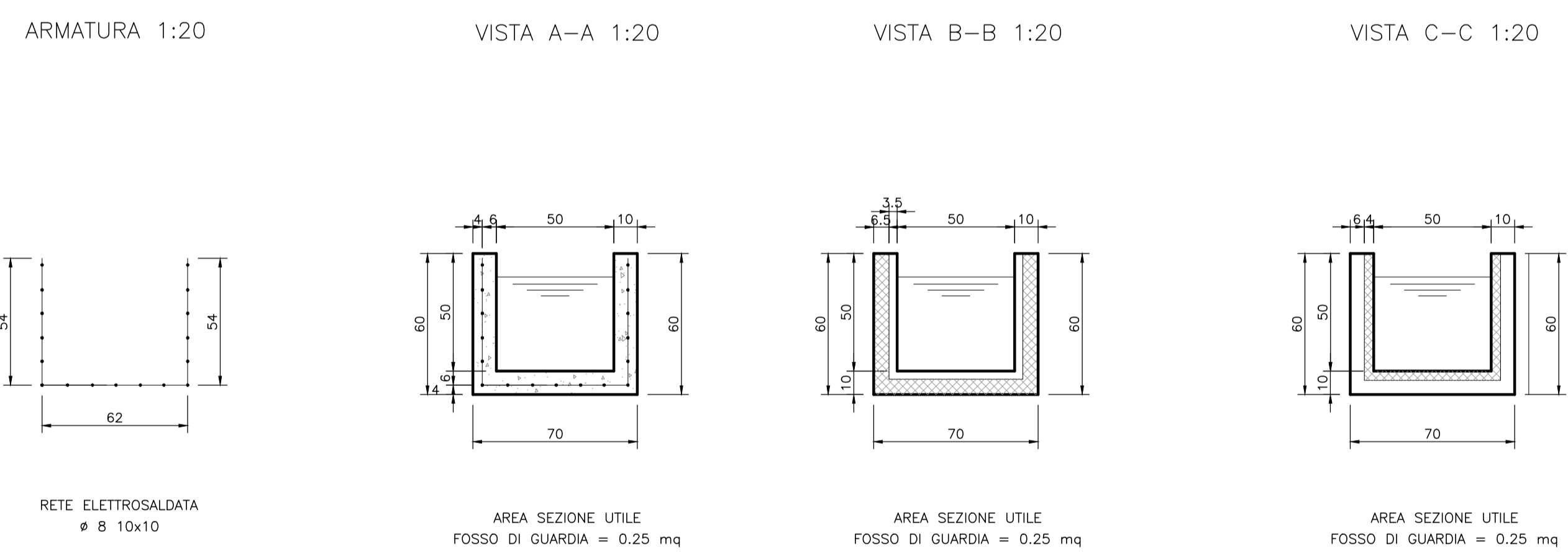


CANALETTA TRAPEZOIDALE VALIDA PER I GETTI IN OPERA DI RACCORDO E COMPLETAMENTO b=0.50m - SPONDE 1:1 (H:V)

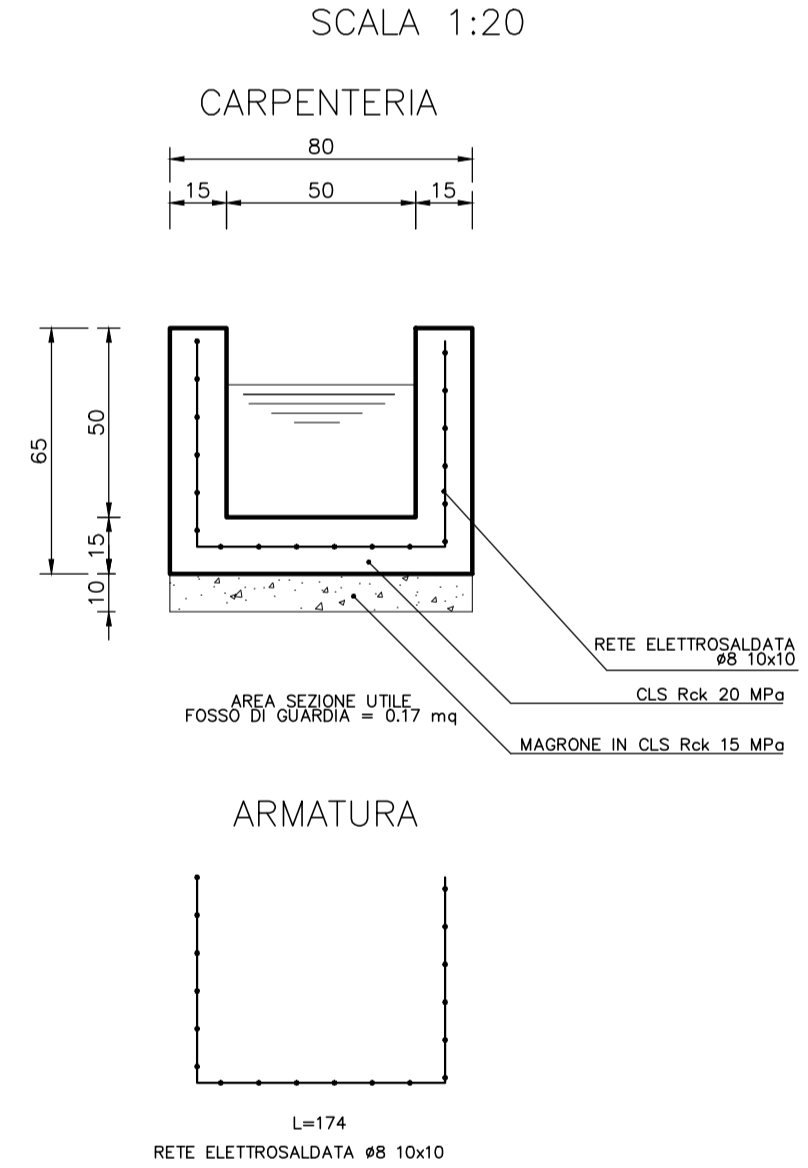
FOSSO DI GUARDIA N TERRA



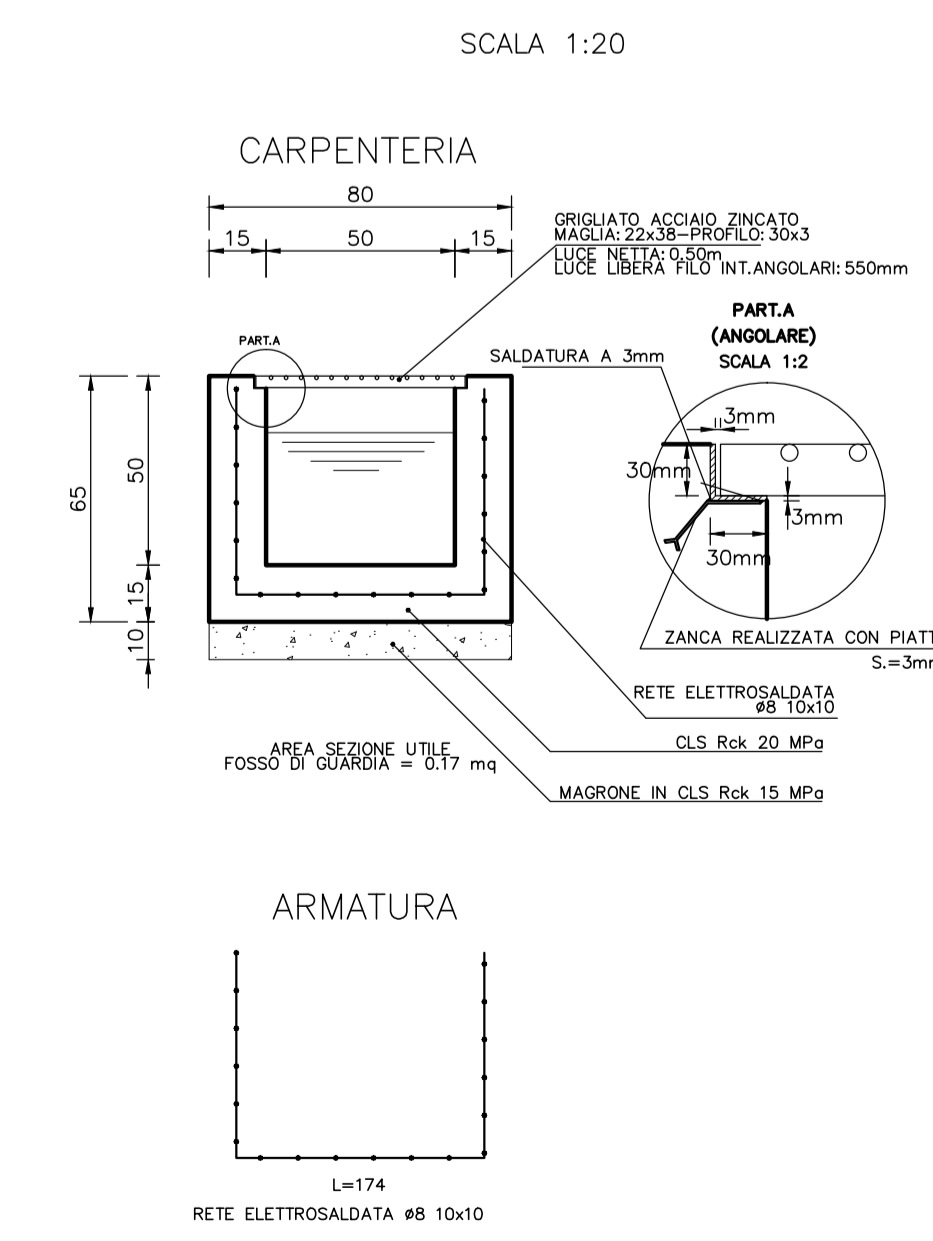
CANALETTA PREFABBRICATA 0.50 X 0.50



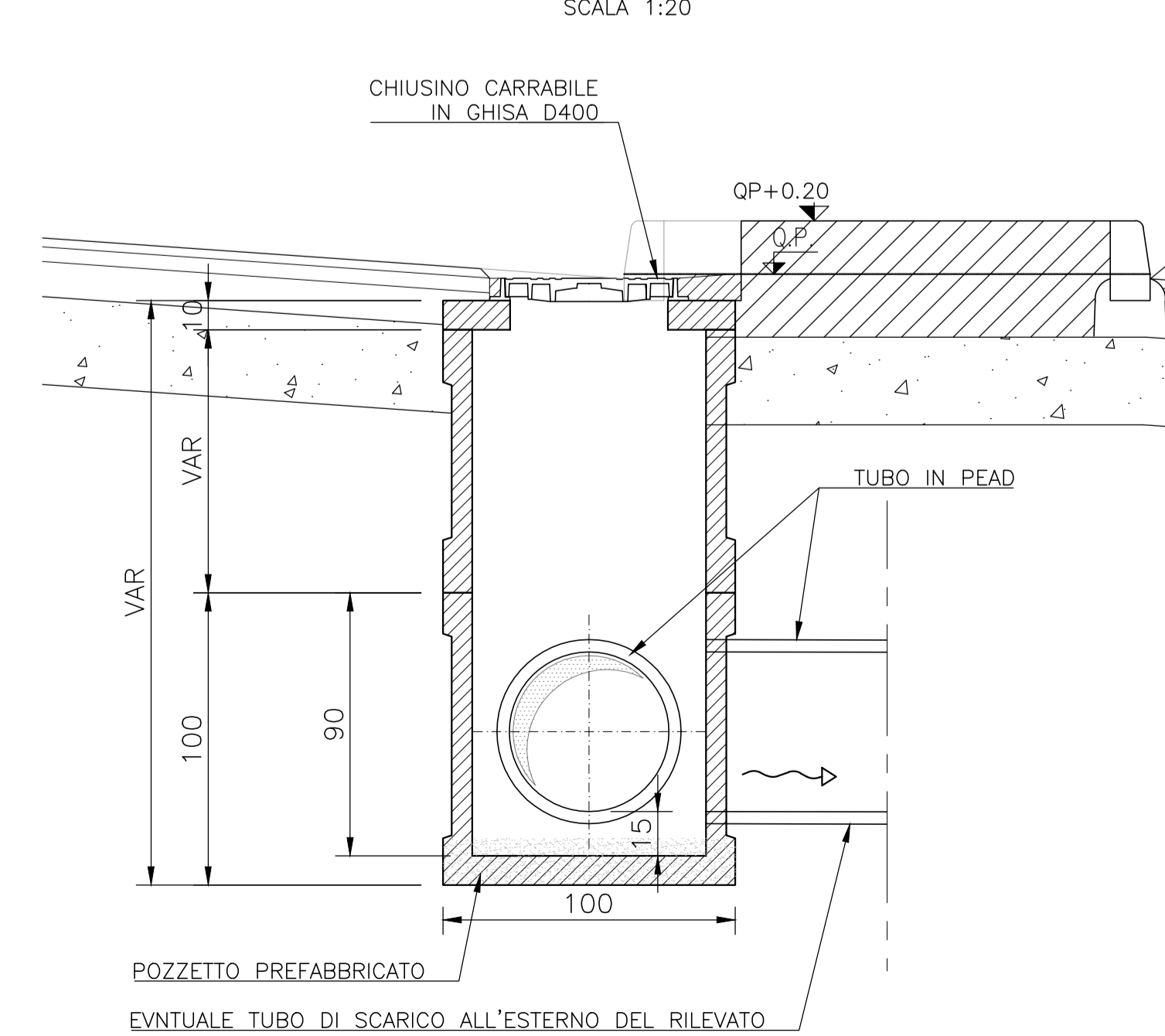
CANALETTA VALIDA PER I GETTI IN OPERA DI RACCORDO E COMPLETAMENTO 0.50x0.50



CANALETTA 0.50x0.50 (TIPO A) RICOPERTA CON GRIGLIATO

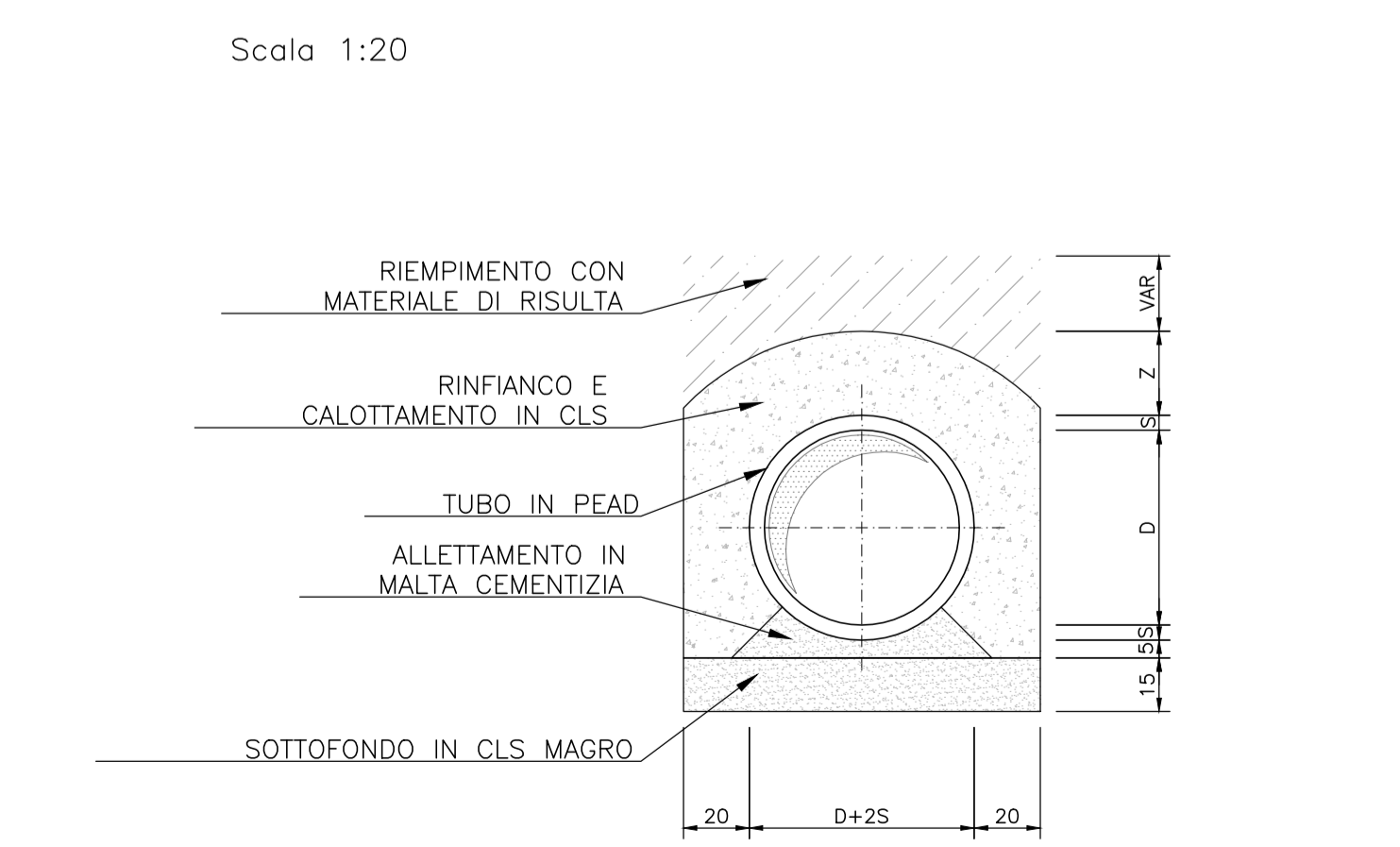


PARTICOLARE SPARTITRAFFICO IN CURVA IN CORRISPONDENZA DEL POZZETTO-CADITOIA



DIMENSIONI COLLETTORI (mm)				
Dne	Dni	S	M	Z
400	347	26.5	200	150
500	433	33.5	200	150
630	546	42	200	150

COLLETTORI CIRCOLARI

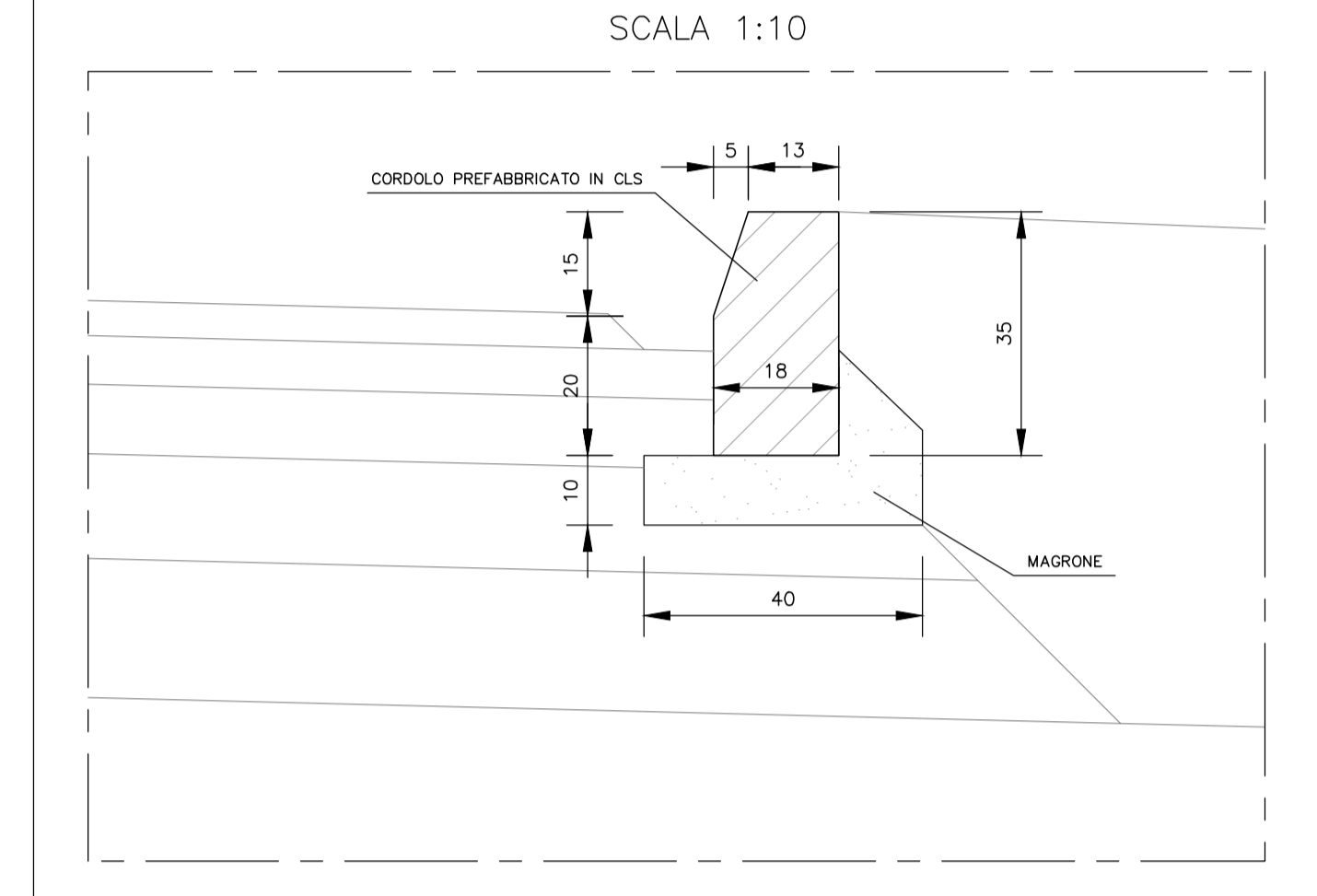


CALCESTRUZZO						
Tipo	Campi di impiego	Classe di esposizione ambientale (UNI EN 206)	Rapporto a/c max	Classe di resistenza minima (EN12601)	Classe di consistenza	Tipo di cemento
E 4	- Canaletta, canalotti, cordoli, rifianco tubazioni	XC2	0.60	C25/30	S3/4	CEM III-V
G	- Magrone di riempimento o livellamento	X0	-	C12/15	-	CEM III-V
D	- Tondino a struttura circolare	XA1	0.55	C28/35	S3/4	CEM III-V

ACCIAIO	
ACCIAIO IN BARRE PER GETTI E RETI ELETTROSALDATE	S450C fyk >= 450N/mm² Rm >= 540N/mm² 1.15 <= fyk/N < 1.35 fyk = tensione caratteristica di snervamento Rm = tensione caratteristica di rottura

TUBAZIONI IN PVC	
CARATTERISTICHE	VALORI LIMITE
Modulo di elasticità alla trazione	2600 N/mm²
Carico di rottura alla trazione	55 N/mm²
Peso specifico massa volumica	1.4 kg/dm³
Coefficiente di dilatazione termica	0.08 mm/m°C
Conduttività termica	0.13 kcal/m°C

CORDOLO PREFABBRICATO IN CLS



* PER IL CORRETTO DIMENSIONAMENTO DELLA CANALETTA SI VEDA LO SPECIFICO PROGETTO IDRAULICO DELLA MBS DI APPARTENENZA.

COMMITTENTE:



ALTA Sorveglianza:



GENERAL CONTRACTOR:



INFRASTRUTTURE FERROVIARIE STRATEGICHE DEFINITE DALLA LEGGE OBIETTIVO N.443/01

TRATTA A.V./A.C. TERZO VALICO DEI GIOVI PROGETTO ESECUTIVO

Deviazione strada Interporto Rivalta Scrivia

Tratto 0

Dettagli costruttivi

Elementi di margine

GENERAL CONTRACTOR		DIRETTORE LAVORI		SCALA	
Cociv Ing. N. Marato				VARE	
COMMESSA	LOTTO	FASE	ENTE	TIPO DOC.	OPERAZIONE/PAL. N.
IG51	04	E	CV	BZ	IR1L00
PROGETTAZIONE	PROG.	REV.			
Rev.	Descrizione emissione	Redatto	Data	Verificato	Data
A00	Prima emissione	M. Rinaldi	15/05/2014	A. Nestori	15/05/2014
A01	Emissione per revisione generale	M. Rinaldi	25/09/2014	A. Nestori	25/09/2014
A03	Revisione per cambio titolo	M. Rinaldi	22/03/2017	A. Nestori	22/03/2017