

COMMITTENTE:



ALTA SORVEGLIANZA:



GENERAL CONTRACTOR:



**INFRASTRUTTURE FERROVIARIE STRATEGICHE DEFINITE DALLA  
LEGGE OBIETTIVO N. 443/01**

**TRATTA A.V. /A.C. TERZO VALICO DEI GIOVI  
PROGETTO ESECUTIVO**

**Rampa Nord Cavalcavia Km 45+750**

**tratto 0**

**Relazione idraulica**

GENERAL CONTRACTOR	DIRETTORE DEI LAVORI	
Consorzio <b>Cociv</b> Ing. N. Meistro		

COMMESSA	LOTTO	FASE	ENTE	TIPO DOC.	OPERA/DISCIPLINA	PROGR.	REV.
I G 5 1	0 4	E	C V	R I	I R 1 R 0 0	0 0 1	A

**Progettazione:**

Rev	Descrizione	Redatto	Data	Verificato	Data	Progettista Integratore	Data	IL PROGETTISTA
A00	Prima Emissione	E. Caruso <i>E.C.</i>	15/05/2014	A. Nastasi <i>AN</i>	15/05/2014	A. Palomba <i>AP</i>	15/05/2014	 Consorzio Collegamenti Integrati Veloci Dott. Ing. Aldo Mancarella Ordine Ingegneri Prov. TO n. 6271 R
A01	Aggiornamento Cartiglio	E. Caruso <i>E.C.</i>	25/11/2015	A. Nastasi <i>AN</i>	25/11/2015	A. Mancarella <i>AM</i>	25/11/2015	
A02	Revisione per cambio lotto	E. Caruso <i>E.C.</i>	22/03/2017	A. Nastasi <i>AN</i>	22/03/2017	A. Mancarella <i>AM</i>	22/03/2017	

n. Elab.:	File: IG51-04-E-CV-RI-IR1R-00-001-A02
-----------	---------------------------------------



<p>GENERAL CONTRACTOR</p>  <p>CODIV Consorzio Collegamenti Integrati Veloci</p>	<p>ALTA SORVEGLIANZA</p>  <p>ITALFERR GRUPPO FERROVIE DELLO STATO ITALIANE</p>	
	<p>IG51-04-E-CV-RI-IR1R-00-001-A02 Relazione idraulica</p>	<p>Foglio 3 di 11</p>

## INDICE

1.	INTRODUZIONE.....	4
2.	OPERE DI DRENAGGIO DEL CORPO STRADALE E DELLA PIATTAFORMA	4
2.1.	Opere di drenaggio della piattaforma stradale .....	4
2.2.	Tratti in rilevato .....	4
2.3.	Tratti in curva .....	5
2.4.	Tratti in cavalcavia .....	5
2.5.	Fossi di guardia.....	6
3.	CURVE DI POSSIBILITÀ PLUVIOMETRICA.....	7
4.	VERIFICHE IDRAULICHE .....	8
4.1.	Verifica bocchettoni cavalcavia .....	8
4.2.	Verifica embrici .....	9
4.3.	Verifica idraulica dei fossi di guardia .....	9
5.	CONCLUSIONI .....	11

GENERAL CONTRACTOR  Consorzio Collegamenti Integrati Veloci	ALTA SORVEGLIANZA  GRUPPO FERROVIE DELLO STATO ITALIANE
	IG51-04-E-CV-RI-IR1R-00-001-A02 Relazione idraulica

Foglio  
4 di 11

## 1. INTRODUZIONE

La presente relazione studia il funzionamento dal punto di vista idraulico delle rampe in progetto e dell'opera di scavalco della linea AC Milano Genova alla PK 45+750. Di seguito si sintetizzano i criteri utilizzati per la scelta degli elementi di margine e le relative verifiche.

## 2. OPERE DI DRENAGGIO DEL CORPO STRADALE E DELLA PIATTAFORMA

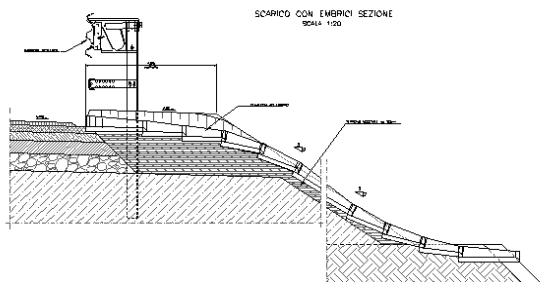
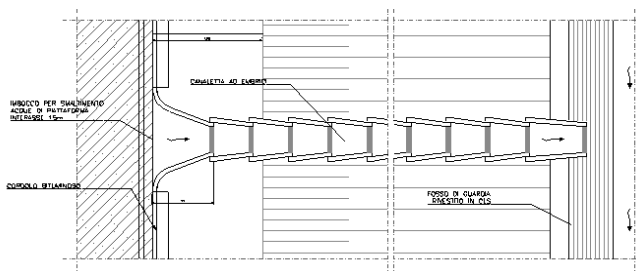
### 2.1. Opere di drenaggio della piattaforma stradale

Nel presente paragrafo viene descritto il sistema di drenaggio, cioè quell'insieme di opere destinate a raccogliere, allontanare e convogliare a recapito le acque di pioggia ricadenti nell'ambito della piattaforma stradale. Le acque vengono convogliate, attraverso la pendenza trasversale attribuita alla piattaforma stradale, ai margini della carreggiata, dove trovano collocazione le opere di intercettazione, raccolta e scarico. La raccolta delle acque di piattaforma avviene in corrispondenza dei margini della carreggiata: per i tratti in rettilineo la raccolta avviene al bordo della banchina, mentre per i tratti in curva avviene ai margini della banchina a quota minore a secondo del verso della curva.

Queste opere assumono caratteristiche specifiche in ragione alla sezione stradale così come descritto nei successivi paragrafi.

### 2.2. Tratti in rilevato

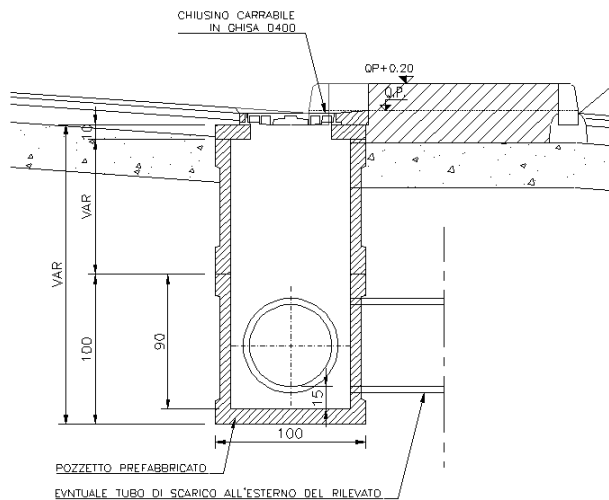
Nei tratti in cui il corpo stradale si sviluppa in rilevato, le acque meteoriche vengono canalizzate ed allontanate dalla sede stradale mediante embrici con interasse 15 m e recapitate nel fosso di guardia posto al piede della scarpa in rilevato che le trasporta fino al ricettore finale.



<p>GENERAL CONTRACTOR</p> 	<p>ALTA SORVEGLIANZA</p> 
	<p>IG51-04-E-CV-RI-IR1R-00-001-A02 Relazione idraulica</p> <p>Foglio 5 di 11</p>

### 2.3. Tratti in curva

Per le tratte in curva, l'acqua viene convogliata nell'apposito tubo sottostante per mezzo di pozzetti grigliati ad interasse 15 m disposti nella carreggiata esterna dei tratti in curva della strada ed hanno le caratteristiche geometriche indicate nelle sezioni tipo. La loro funzione è quella di raccogliere le sole acque provenienti dalla piattaforma stradale.

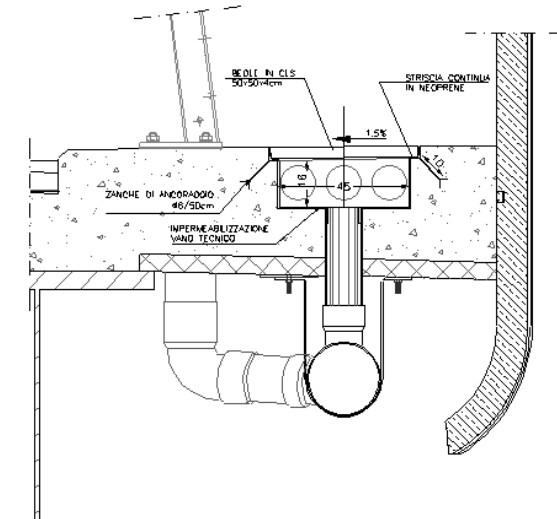


### 2.4. Tratti in cavalcavia

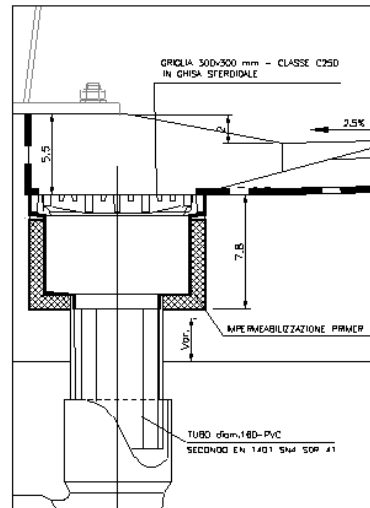
La raccolta delle acque di piattaforma avviene in corrispondenza dell'elemento marginale della carreggiata, consentendo al contempo di evitare l'allagamento della carreggiata e facilitando la captazione delle acque da parte delle caditoie, disposte ad interasse minimo di 15 m.

Per le tratte in cui le portate saranno eccedenti la possibilità di smaltimento dei bocchettoni, le stesse confluiranno in appositi collettori.

SCALA 1:10 (misure in cm)

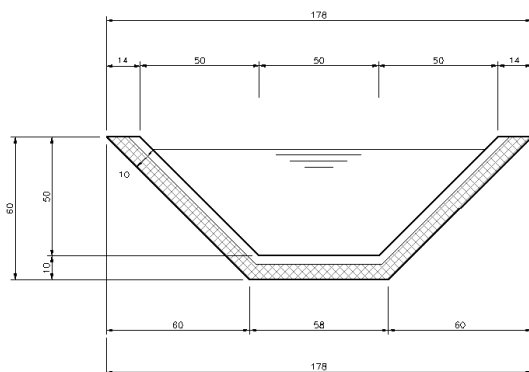


SCALA 1:5 (misure in cm)



## 2.5. Fossi di guardia

Il sistema di drenaggio del corpo stradale è realizzato da fossi rivestiti di cls di forma trapezoidale con i lati a 45° e di sezione corrente di minima 50 cm di base minore, altezza 50 cm, base maggiore 150; le sezioni maggiori, mantengono costante l'altezza per necessità di raccordo con le opere del drenaggio trasversale del reticolo idrografico che scorrono a piano campagna.



GENERAL CONTRACTOR  Consorzio Collegamenti Integrati Veloci	ALTA SORVEGLIANZA  GRUPPO FERROVIE DELLO STATO ITALIANE
	IG51-04-E-CV-RI-IR1R-00-001-A02 Relazione idraulica
	Foglio 7 di 11

### 3. CURVE DI POSSIBILITÀ PLUVIOMETRICA

Determinata la tipologia di smaltimento delle acque di piattaforma occorre stimare le portate afferenti ai singoli elementi, che vengono stimate con tempo di ritorno 50 anni. Di seguito si riportano le curve di possibilità pluviometrica per i vari tempi di ritorno

*T=100 anni*

Tratta di linea		Durata	a	n'
Da km	A km	(ore)	mm/ora	
43+500	53+840	1	75.37	0.276
		0.5	74.94	0.276
		0.25	73.90	0.276

*T=50 anni*

Tratta di linea		Durata	a	n'
Da km	A km	(ore)	mm/ora	
43+500	53+840	0.25	66.07	0.278
		0.5	66.99	0.278
		1	67.34	0.278

*T=20 anni*

Tratta di linea		Durata	a	n'
Da km	A km	(ore)	mm/ora	
43+500	53+840	0.25	55.54	0.28
		0.5	56.45	0.28
		1	56.71	0.28

Per il dettaglio delle modalità di assegnazione dei parametri si rimanda quanto contenuto nella relazione pluviometrica del progetto definitivo approvato.

## 4. VERIFICHE IDRAULICHE

### 4.1. Verifica bocchettoni cavalcavia

Il dimensionamento dei bocchettoni dei cavalcavia, è stato fatto considerando un funzionamento sotto battente. In particolare si è utilizzata la formula:

$$Q = C_q A \sqrt{2 g h}$$

Avendo indicato con  $A$  l'area del discendente, con  $h$  il carico sul bocchettone riferito alla soglia sfiorante e  $C_q = 0.6$ .

I calcoli sono stati fatti dimensionando l'interasse massimo dei bocchettoni, avendo imposto la geometria prevista. In particolare si ha che il discendente è pari ad un  $\phi 160$  e che l'altezza  $h$  tra il piano inferiore della griglia e la sommità del bocchettone sia pari ad un minimo di 14 cm.

Utilizzando la formula sopra riportata si ottiene un valore di portata massima smaltibile dal bocchettone pari a 19,98 l/s circa.

Di seguito si riportano i calcoli eseguiti.

T=50 anni	a	n	tc	Bp	lc	Q max	L
	mm	---	min	m	mm/h	l/s	m
IV <sup>16</sup>	66.070	0.278	5.0	5.8	397.35	19.98	31.49

Nel caso dell'opera in progetto sono stati previsti quindi due bocchettoni, essendo la pendenza longitudinale suddivisa a metà dell'opera che complessivamente ha uno sviluppo di 56 m, quindi a distanza di 28 m.



## 4.2. Verifica embrici

Il dimensionamento degli embrici, è stato fatto considerando un funzionamento sotto battente. In particolare si è utilizzata la formula:

$$Q = C_q A \sqrt{2 g h}$$

Avendo indicato con A l'area del discendente, con h il carico riferito alla soglia sfiorante e  $C_c = 0.28$ .

$$Q = C_c L h_{carico} \sqrt{2 g h_{carico}}$$

con  $C_c = 0.28$

L = larghezza dell'embrice

h = carico idraulico

Di seguito si riporta il risultato ottenuto considerando la caratterizzazione pluviometrica riportata precedentemente, una larghezza costante equivalente della carreggiata pari a 5,8 in rettilineo e 9 m in curva in cui il drenaggio si trova solo su un lato, l'intensità di pioggia di 10 minuti:

T=50 anni	a	n	tc	Bp	lc	Q max	L
	mm		min	m	mm/h	l/s	m
IV <sup>16</sup>	66.070	0.278	10.0	9.0	240.90	11.23	18.64

Considerando una larghezza dell'invito di 0.4 m con un carico idraulico di 0.08 m ogni embrice scarica 11,23 l/s con un interasse minimo teorico di circa 18 m che è stato ridotto a 15 m. Se il carico idraulico dovesse essere maggiore la capacità di smaltimento aumenterebbe assieme all'interasse stesso confermando la validità della scelta fatta.

Il valore limite di tali interassi è stato posto a 15 m, non ritenendosi prudentiale superare tale misura.

## 4.3. Verifica idraulica dei fossi di guardia

Il fosso di guardia è previsto al di sopra delle scarpate delle trincee ed a valle di quelle di rilevato ha le caratteristiche geometriche indicate nelle sezioni tipo. La sua funzione è quella di impedire alle acque di ruscellamento esterne al corpo autostradale di scorrere lungo le trincee e viceversa a quelle della pavimentazione e delle scarpate del rilevato di entrare nei terreni circostanti.

Nel progetto in esame sono stati utilizzati i seguenti fossi di guardia in cls e terra:

- ✓ fossi di dimensioni 50x50x50
- ✓ fossi di dimensioni 50x100x50
- ✓ fossi di dimensioni 50x150x50

La portata massima smaltibile dal fosso di guardia in funzione della pendenza longitudinale del terreno è stata calcolata con la legge di Gauckler-Strickler, avendo fissato il massimo riempimento all'80%.

$$Q = K \cdot A \cdot R^{2/3} i^{1/2} \frac{mc}{sec} \quad \text{con:}$$

K = coefficiente di scabrezza pari a  $70 \text{ m}^{1/3}\text{s}^{-1}$

i = pendenza longitudinale

A = Area Bagnata in mq

C = Contorno bagnato in m

R = Raggio idraulico in m

Il massimo livello idrico raggiungibile nel fosso è pari a 0,4 m. Con tali limitazioni, assunte in favore di sicurezza idraulica, nella tabella seguente si riportano la minima portata ammessa da ciascuno dei tre tipi di fossi, insieme alle corrispondenti aree di bacino minime (queste ultime ricavate in base ai dati pluviometrici assunti con tempo di ritorno 50 anni).

I parametri pluviometrici assunti per la determinazione delle portate sono i seguenti:

a(mm/h)=	66.070
n(adim.)=	0.278
tc(min.)=	15.00
i(mm/h)=	179.8
coeff. deflusso	0.5
Q (l/s/ha)=	249.67

La verifica per i fossi in terra previsti per le strade, dati la base, l'altezza massima di 40 cm, è stata fatta ricercando la massima dimensione del bacino afferente che con un coefficiente di deflusso di 0.5 per il terreno e un tempo di concentrazione di 15 minuti determinano una portata compatibile con le dimensioni del fosso con una pendenza media di 1% e 0.5%.

#### Verifica parametrica fossi di guardia

L	i <sub>L</sub>	fascia	Bacino	Q. prog.	hu	b	A	R	X	V
m	m/m		mq	l/s	m	m	mq	m		m/s
500	0.0100	35.00	17500	436.9	0.40	0.50	0.3600	0.2207	25.91	1.22
500	0.0100	61.30	30650	765.2	0.40	1.00	0.5600	0.2627	26.68	1.37
500	0.0100	88.60	44300	1106.0	0.40	1.50	0.7600	0.2888	27.10	1.46
500	0.0050	24.79	12395	309.5	0.40	0.50	0.3600	0.2207	25.91	0.86
500	0.0050	43.30	21650	540.5	0.40	1.00	0.5600	0.2627	26.68	0.97
500	0.0050	62.70	31350	782.7	0.40	1.50	0.7600	0.2888	27.10	1.03

La tabella precedente si riferisce a fossi di lunghezza pari a 500 m.

<p>GENERAL CONTRACTOR</p> 	<p>ALTA SORVEGLIANZA</p> 	
	<p>IG51-04-E-CV-RI-IR1R-00-001-A02 Relazione idraulica</p>	<p>Foglio 11 di 11</p>

## 5. CONCLUSIONI

Tutto quello appena descritto è riportato nelle tavole di progetto relative alla rampa in progetto, nella planimetria idraulica dedicata.