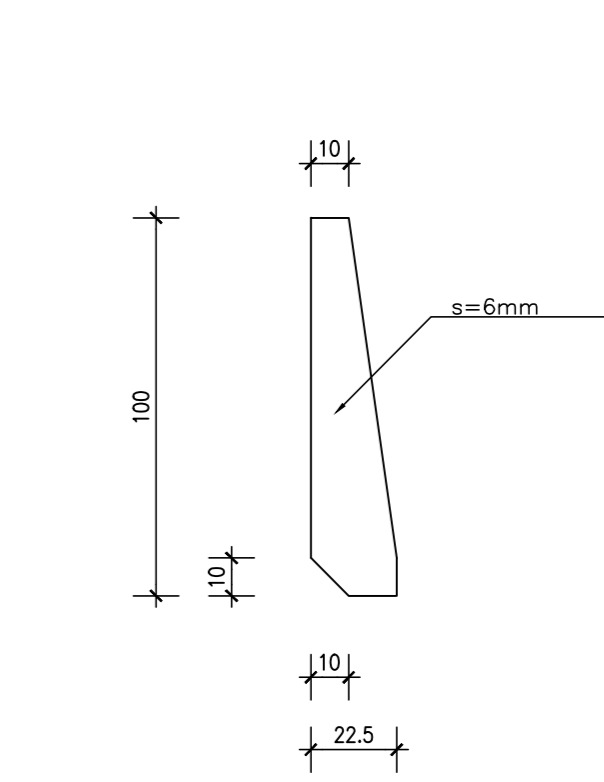
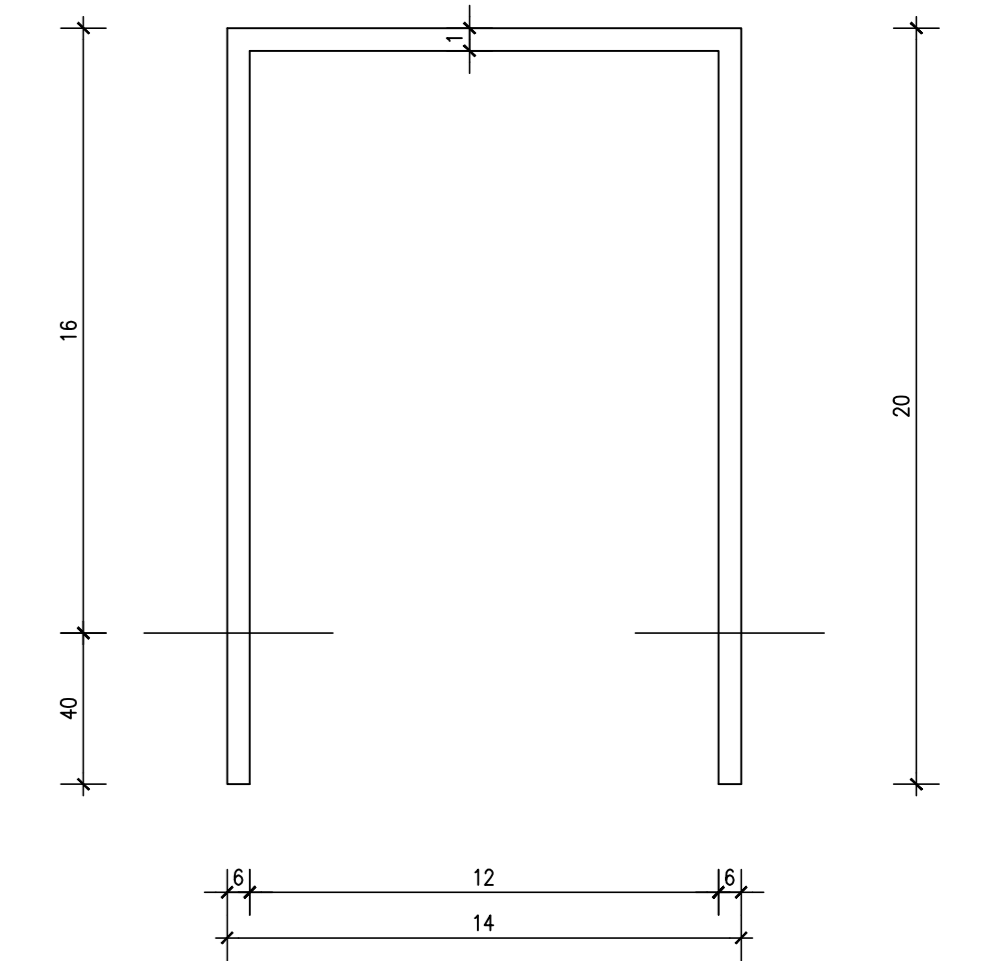


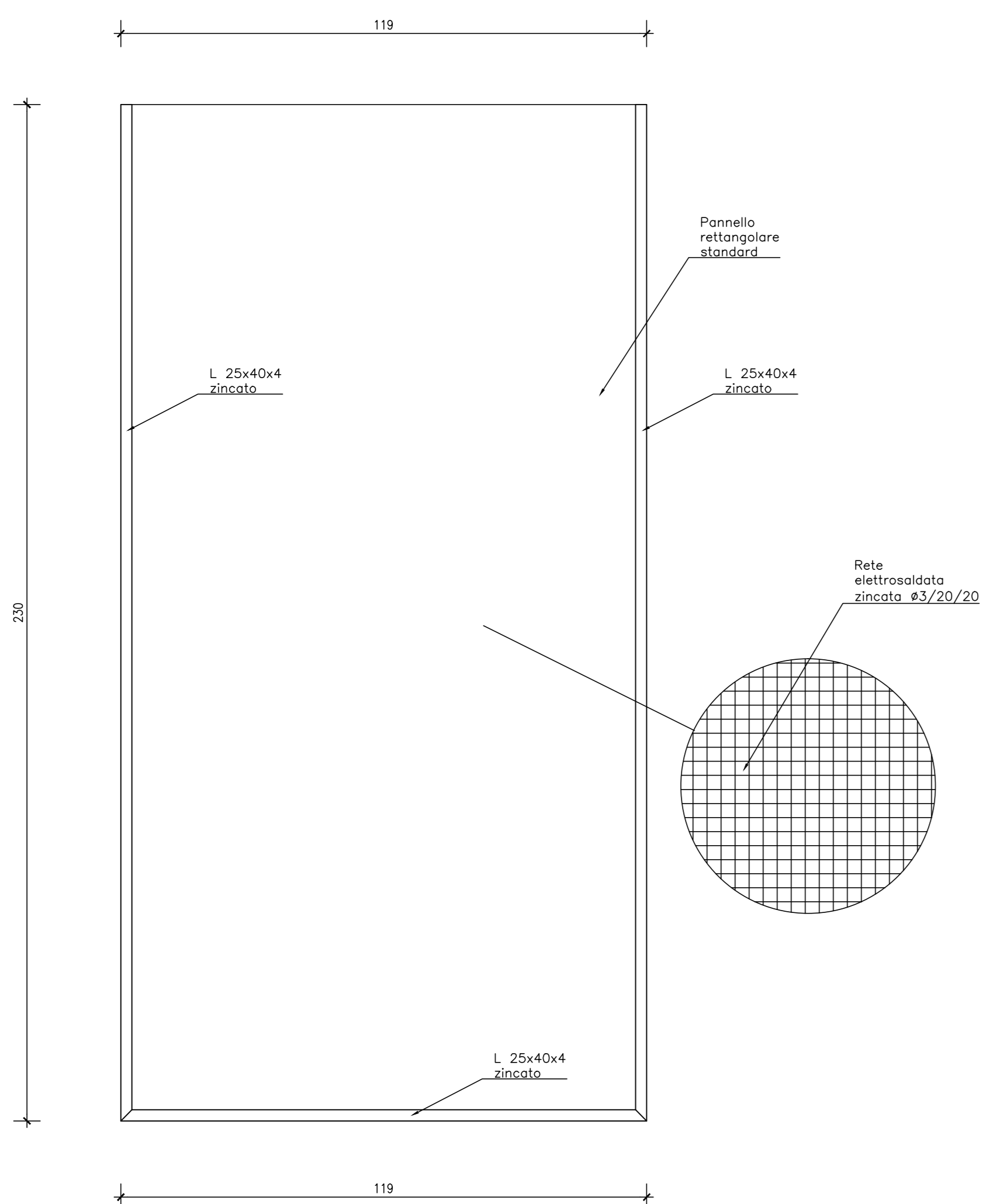
PARTICOLARE A scala 1:2



PARTICOLARE B scala 1:2



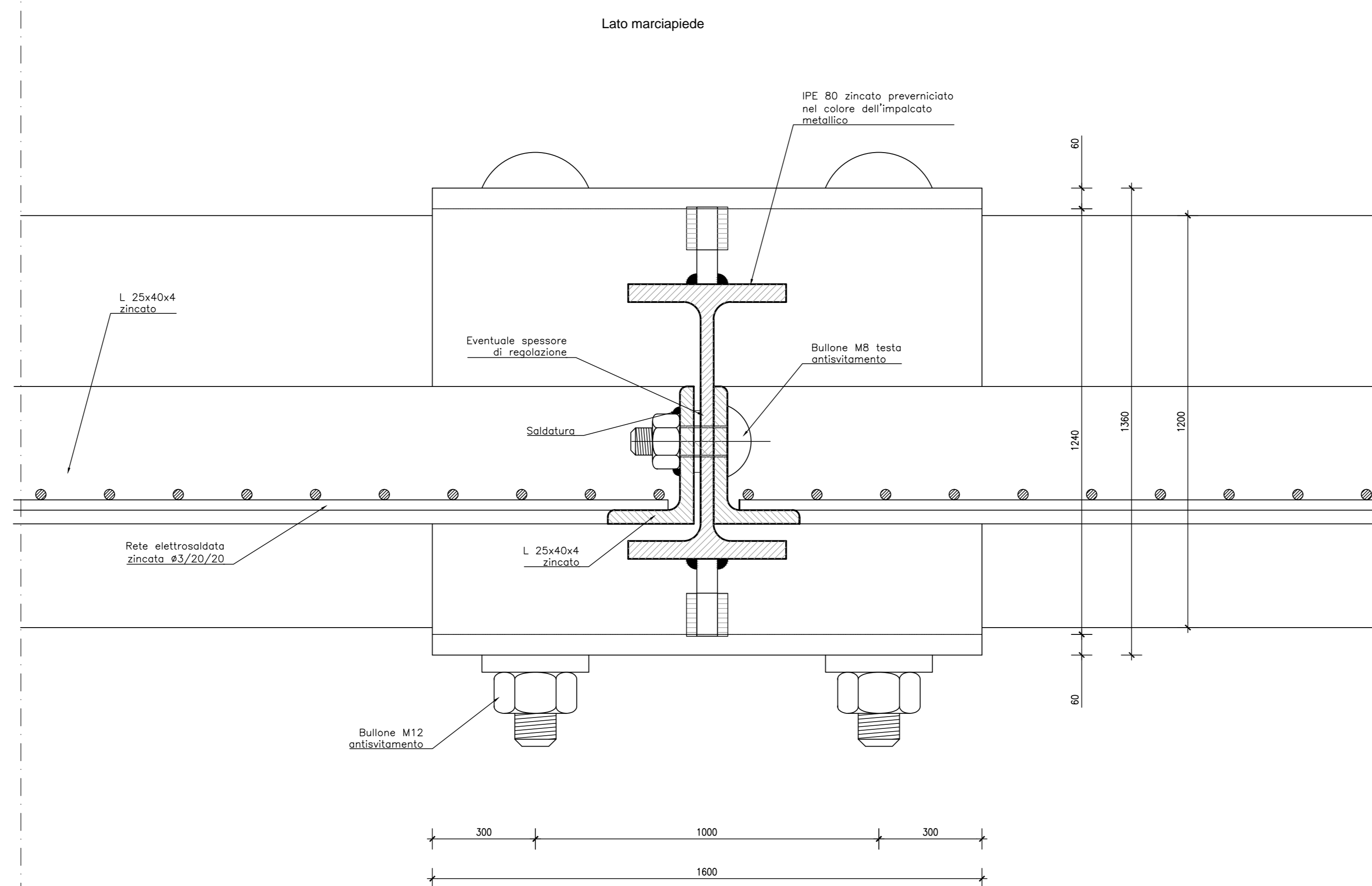
TELAI REALIZZATI CON L 25x40x4 E RETE ELETTROSALDATA Ø3/20/20mm scala 1:10



CARATTERISTICHE MATERIALI

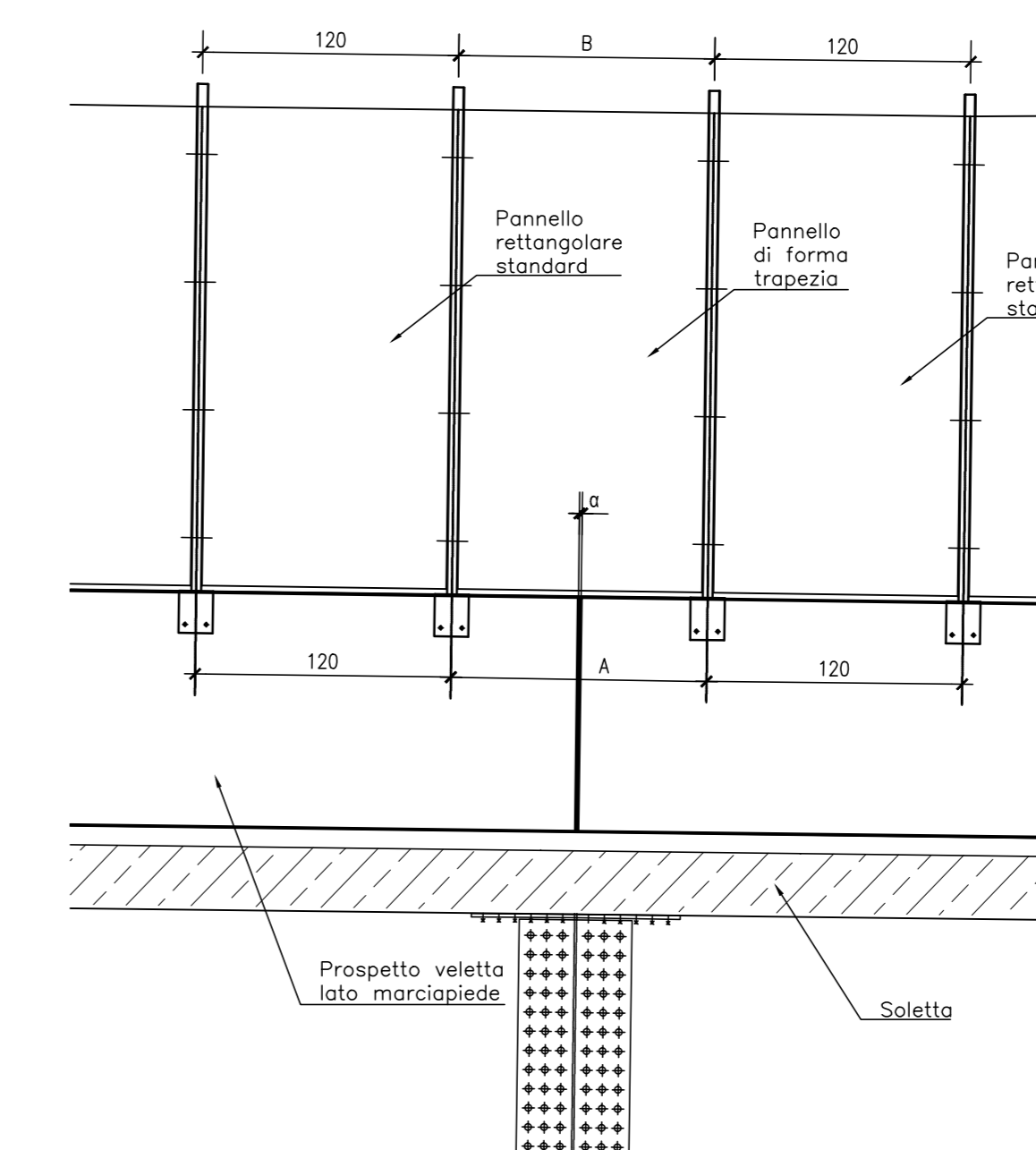
- BULLONI di 6.6
- CARPENTERIA METALLICA acciaio S235 J0

SEZIONE A-A scala 1:1



NOTE PER IL MONTAGGIO

- 1) I montanti devono essere poggiati perpendicolarmente all'estradosso delle veelette.
- 2) In corrispondenza dei giunti bullonati delle travi deve essere misurata la distanza alla base (A) ed in sommità (B) per l'eventuale realizzazione di un pannello trapezoidale di raccordo.



- 3) Preliminarmente al montaggio dovrà essere presentato dal fornitore un progetto schematico indicante la posizione dei montanti rispetto alle veelette per ogni sovrapposito.

NOTA IMPORTANTE

Tutte le saldature devono essere realizzate con cordone d'angolo avente altezza minima di gola di 3 mm in presenza di atmosfera controllata (TMIN/2).

Durante la fase di trasporto e la messa in opera prevedere un controvento superiore fissato con bulloni da smontare dopo la messa in opera del pannello.

COMMITTENTE:



ALTA SORVEGLIANZA:



GENERAL CONTRACTOR:



INFRASTRUTTURE FERROVIARIE STRATEGICHE DEFINITE DALLA LEGGE OBIETTIVO N.443/01
TRATTA A.V./A.C. TERZO VALICO DEI GIOVI
PROGETTO ESECUTIVO

Cavalcaferrovia SP 152 Linea III Valico - alla PK 38+765
Particolari costruttivi - tav 1

GENERAL CONTRACTOR Cociv Ing. N. Nasso		DIRETTORE LAVORI		SCALA: Vale				
COMMESSA IG51	LOTTO 04	FASE E	ENTE CV	TIPO DOC BZ				
OPERADISCIPLINA IV140X		PROGR 004	REV. A					
Rev.	Descrizione emissione	Redatto	Data	Verificato	Data	Progettista	Data	IL PROGETTISTA
A00	Prima emissione	D. Farini	16/06/2014	S. Fucoli	16/06/2014	A. Palomba	16/06/2014	
A01	Revisione per cambio sito	D. Farini	22/03/2017	S. Fucoli	22/03/2017	A. Mancarella	22/03/2017	