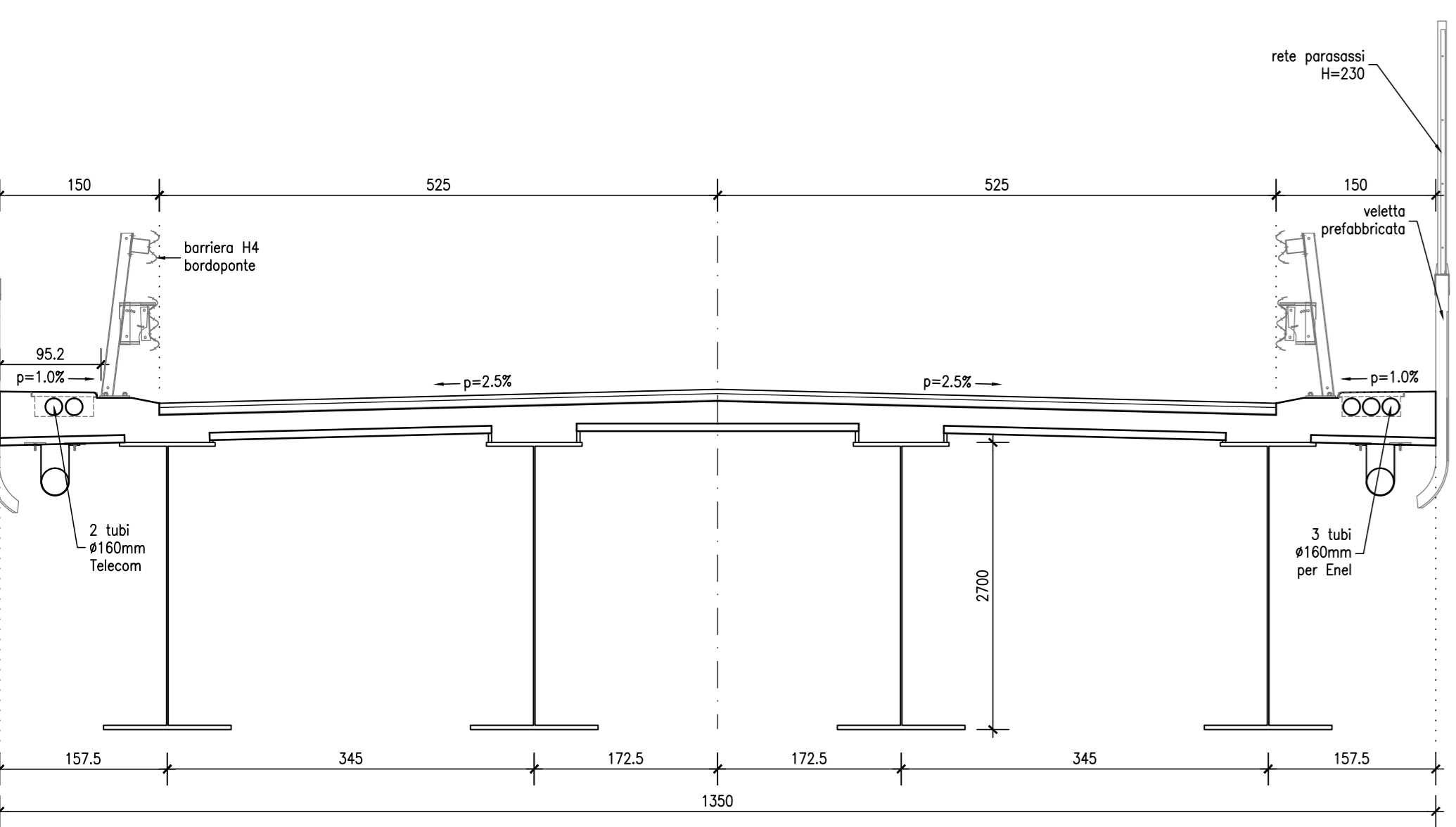


SEZIONE TIPO CORRENTE scala 1:50

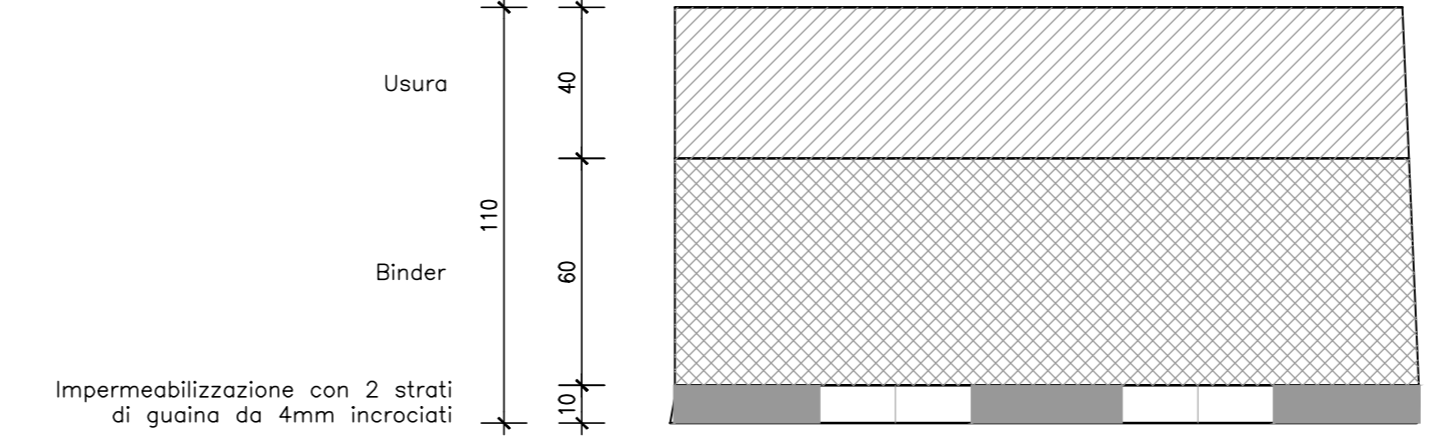
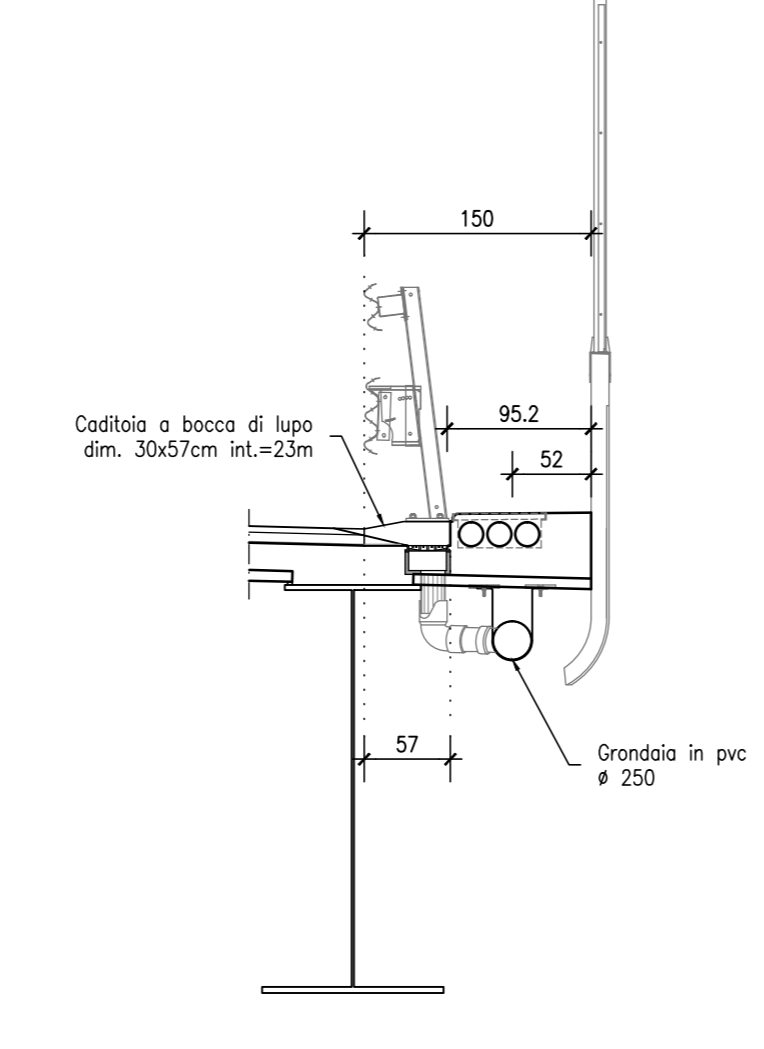
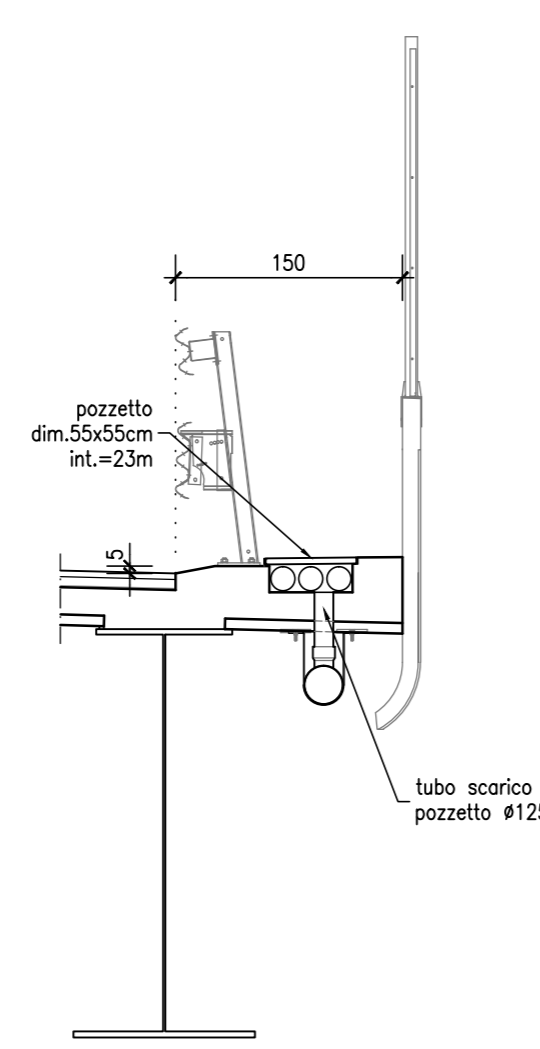
SEZIONE POZZETTO IMPIANTI scala 1:50

PARTICOLARE RECAPITO ACQUA A GRONDAIA scala 1:50

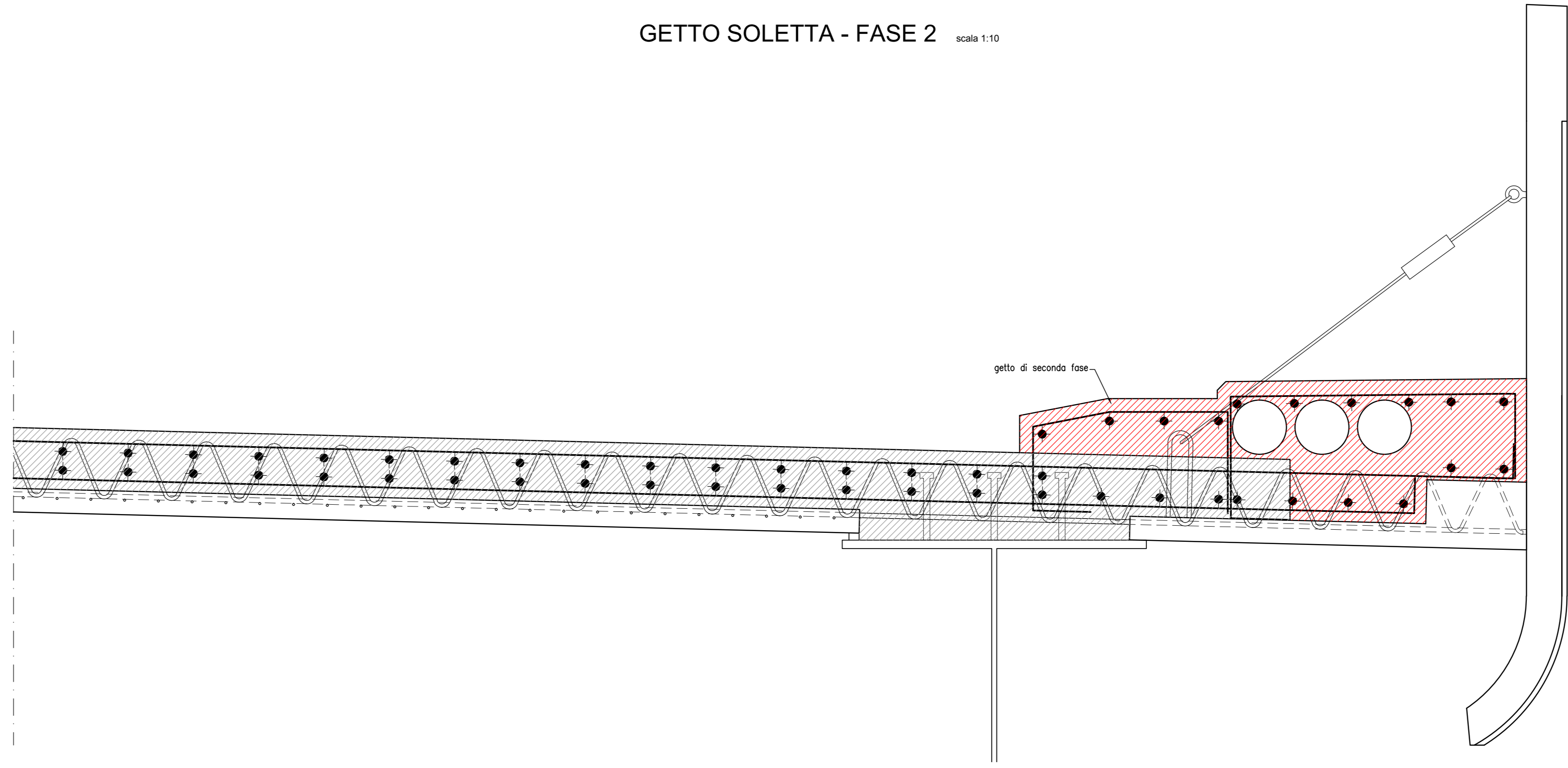
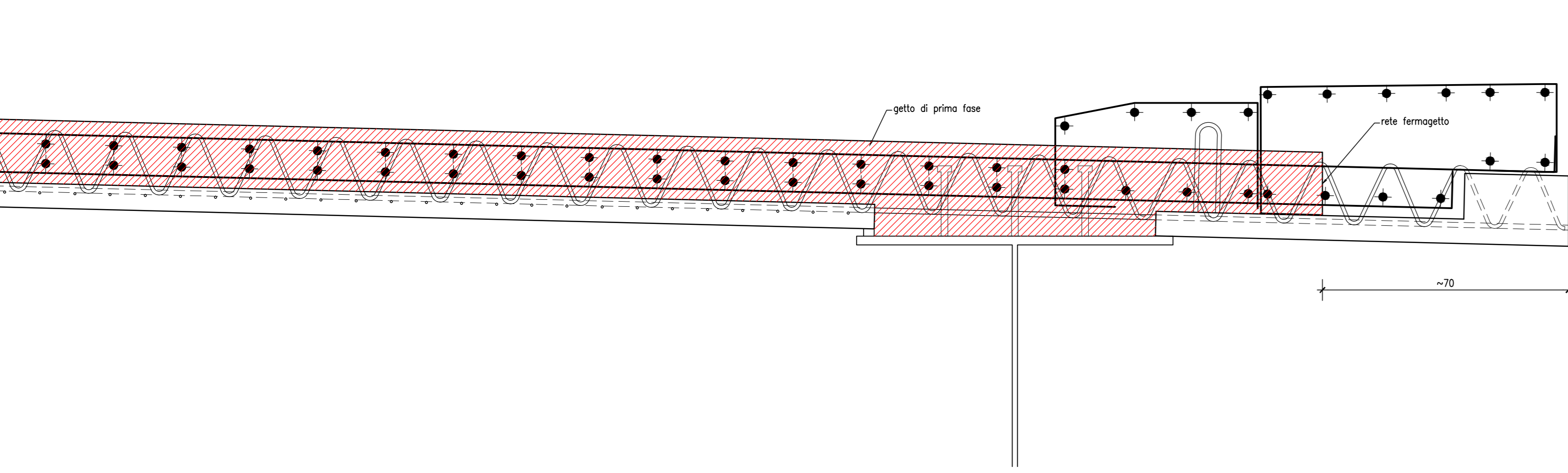
PARTICOLARE PAVIMENTAZIONE scala 1:2



GETTO SOLETTA - FASE 1 scala 1:10



GETTO SOLETTA - FASE 2 scala 1:10



NOTA

Per la tabella materiali si fa riferimento all'elaborato IG51-00-E-CV-TT-OC00-00-001

COMMITTENTE:



ALTA SORVEGLIANZA:



GENERAL CONTRACTOR:



INFRASTRUTTURE FERROVIARIE STRATEGICHE DEFINITE DALLA LEGGE OBIETTIVO N.443/01  
TRATTA A.V./A.C. TERZO VALICO DEI GIOVI  
PROGETTO ESECUTIVO

Cavalcaferrovia SP 152 Linea III Valico - alla PK 38+765  
Particolari costruttivi - tav. 3

GENERAL CONTRACTOR: **Cociv** (Ing. N. Nelloso) DIRETTORE LAVORI: \_\_\_\_\_

COMMISSIONE	LOTTO	FASE	ENTE	TIPO DOC.	OPERADISCIPLINA	PROG.	REV.
IG51	04	E	CV	BZ	IV140X	007	A

Rev.	Descrizione emissione	Redatto	Data	Verificato	Data	Progettista	Data	IL PROGETTISTA
A00	Prima emissione	D. Fanti	16/06/2014	S. Fucini	16/06/2014	A. Patimbo	16/06/2014	
A01	Revisione per cambio lato	D. Fanti	22/03/2017	S. Fucini	22/03/2017	A. Mancarella	22/03/2017	