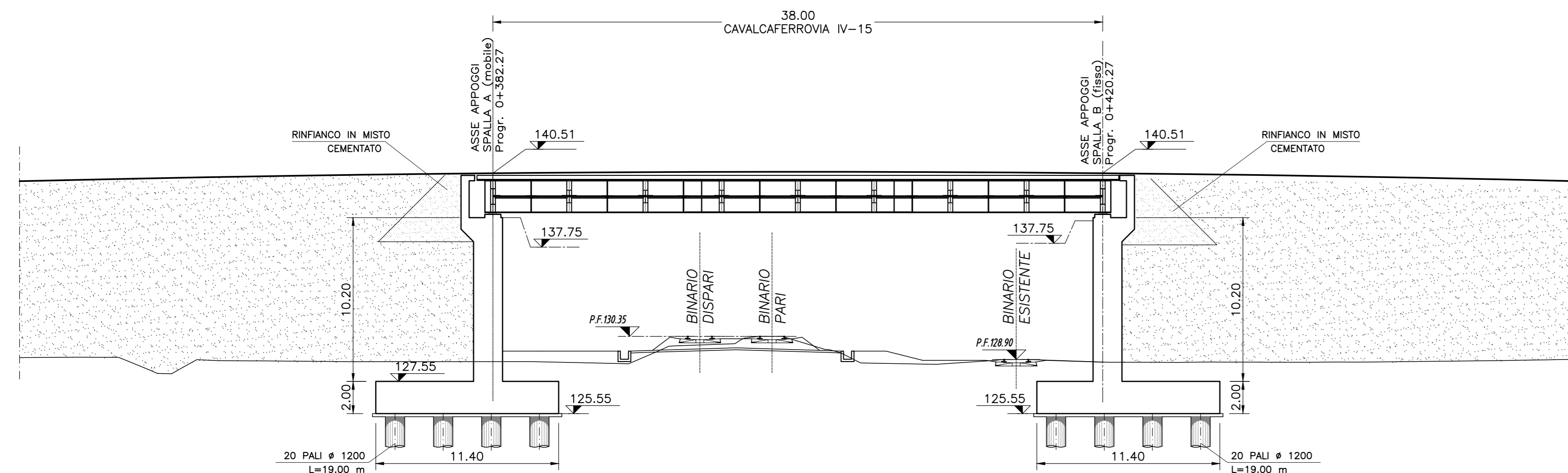
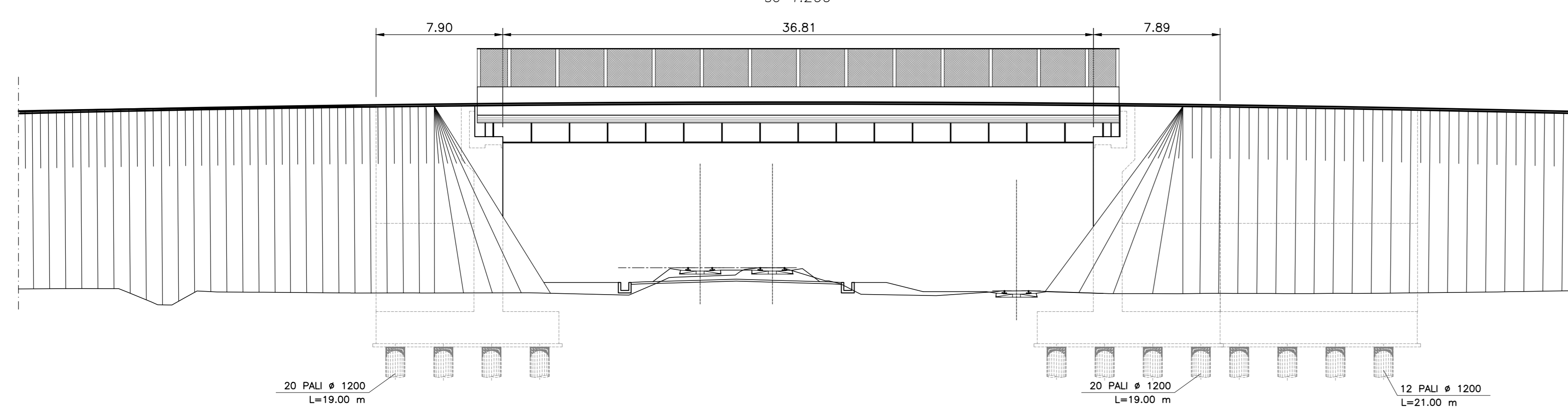


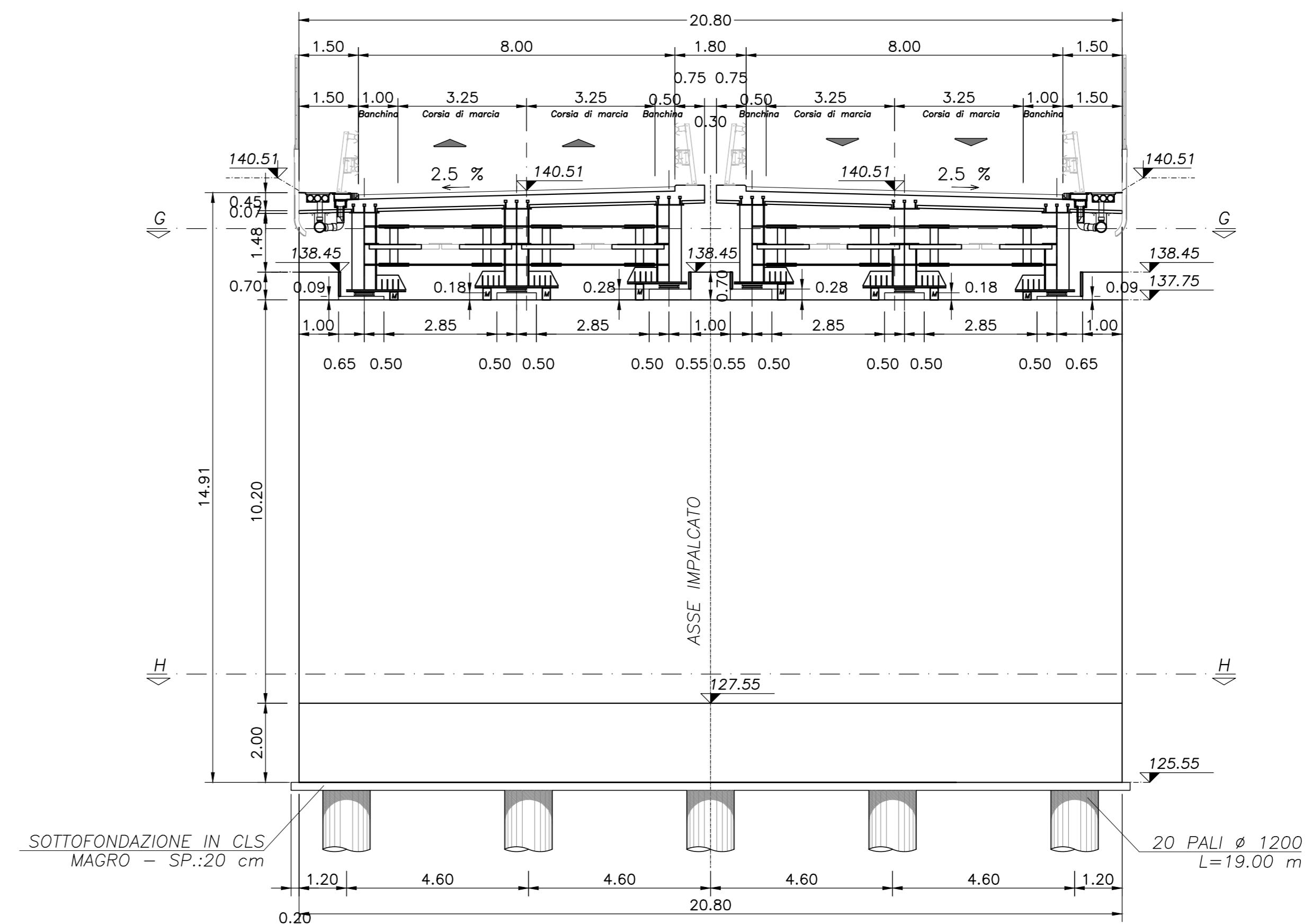
SEZIONE LONGITUDINALE  
sc 1:200



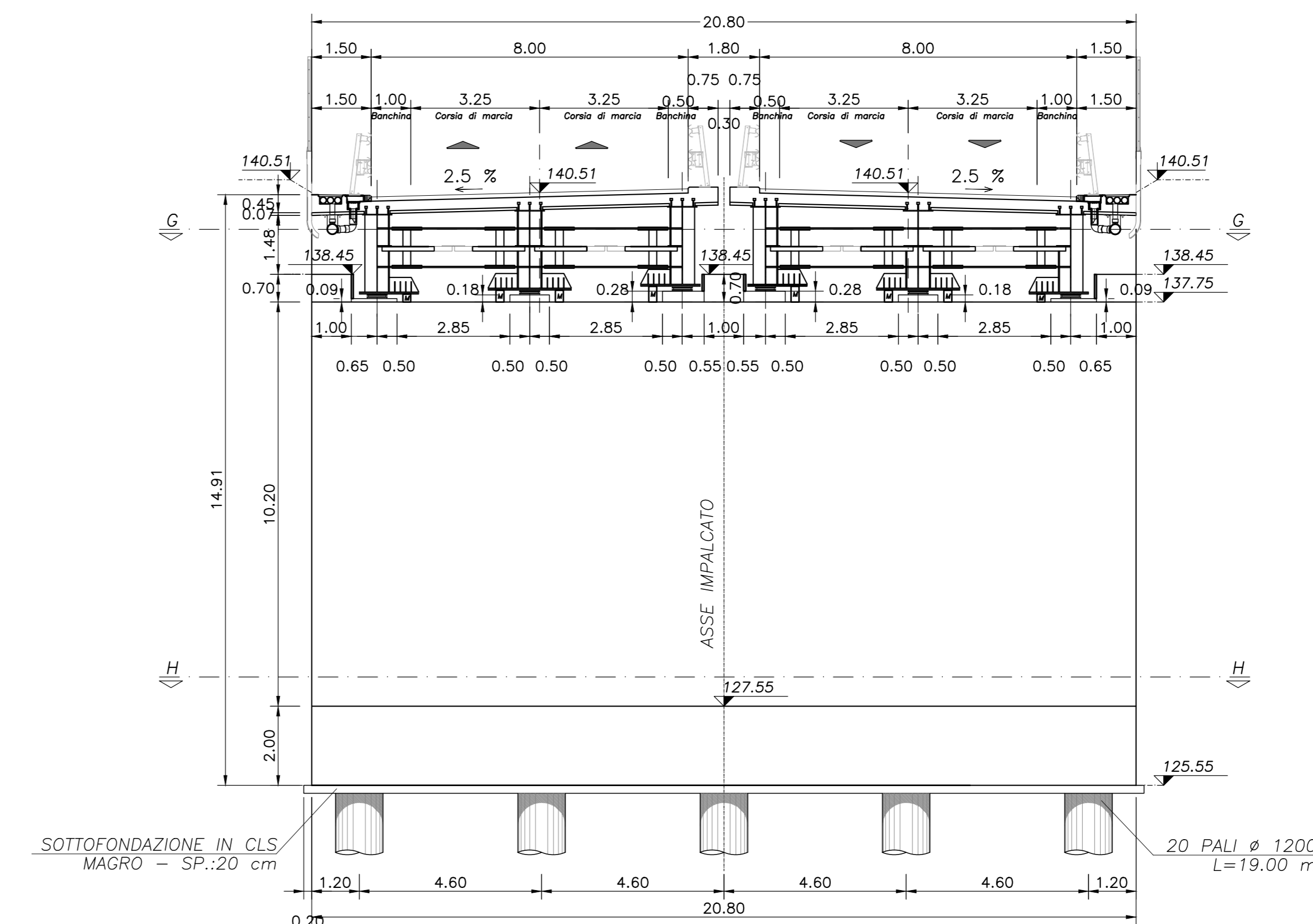
PROSPETTO  
sc 1:200



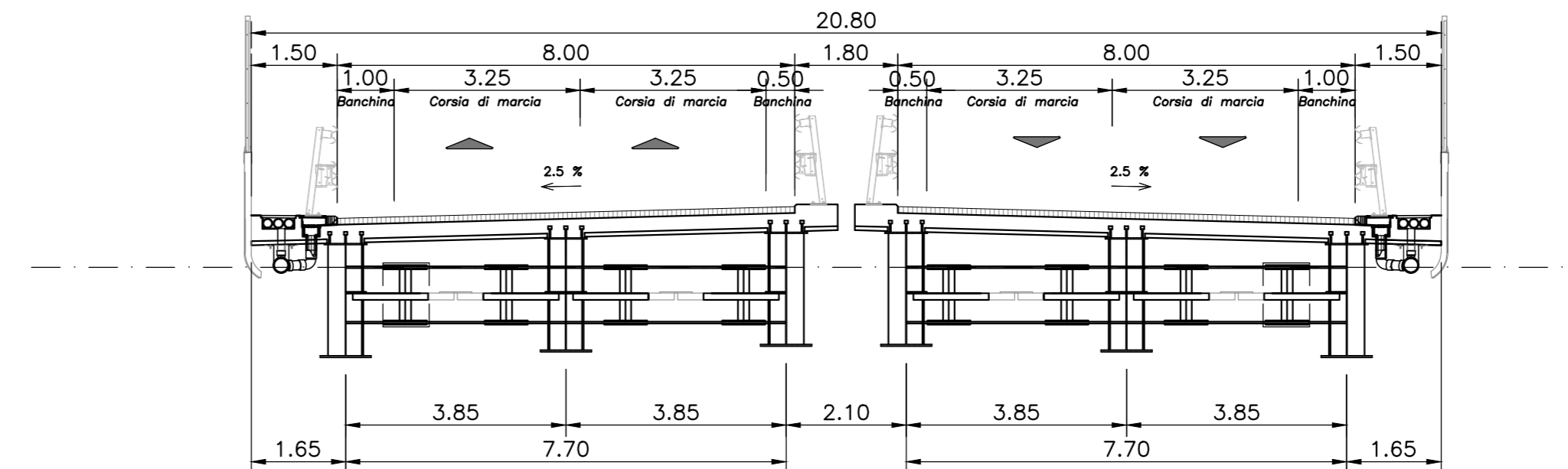
SEZIONE SPALLA A  
(mobile)  
sc 1:100



SEZIONE SPALLA B  
(fissa)  
sc 1:100



SEZIONE CORRENTE  
sc 1:100



NOTE GENERALI

- L'ESECUZIONE DELLE OPERE RAPPRESENTATE NEI DISEGNI DOVRA' ESSERE CONFORME ALLE NORME TECNICHE INDICATE NELLE RELAZIONI DI CALCOLO.
- TUTTI I DISEGNI DEBbono ESSERE LETTI IN CORRELAZIONE CON LE RELATIVE RELAZIONI E SPECIFICHE TECNICHE DI CAPITOLATO.
- TUTTE LE QUOTE RELATIVE ALLE OPERE RAPPRESENTATE DOVRANNO ESSERE VERIFICATE MEDIANTE UN ACCURATO RILEVO GEOMETRICO DA ESEGUIRE PRIMA DELL'ESECUZIONE.

NOTA

PER LE CARATTERISTICHE DEI MATERIALI SI RIMANDA ALL'ELABORATO GENERALE IT-0000-00-001

COMMITTENTE:



ALTA Sorveglianza:



GENERAL CONTRACTOR:



INFRASTRUTTURE FERROVIARIE STRATEGICHE DEFINITE DALLA LEGGE OBIETTIVO N.443/01

TRATTA A.V./A.C. TERZO VALICO DEI GIOVI PROGETTO ESECUTIVO

Cavalcaferrovia Strada Interporto Rivalta Scrivia alla pk 49+226

Pianta, Prospetti e Sezioni

GENERAL CONTRACTOR <b>Cociv</b> Ing. N. Misero		DIRETTORE LAVORI		SCALA: VARE	
COMMESSA IG51	LOTTO 04	FASE E	ENTE CV	TIPO DOC AZ	OPERADISCIPLINA IV150X
PROGETTAZIONE	PRODOTTORE	PRODOTTORE	PRODOTTORE	PRODOTTORE	PRODOTTORE
Rev.	Descrizione emissione	Redatto	Data	Verificato	Data
A00	Prima emissione	M. Rizzi	15/05/2014	A. Nazzari	15/05/2014
A01	Aggiornamento cartiglio	M. Rizzi	25/11/2015	A. Nazzari	25/11/2015
A02	Revisione per cambio sito	M. Rizzi	22/03/2017	A. Nazzari	22/03/2017