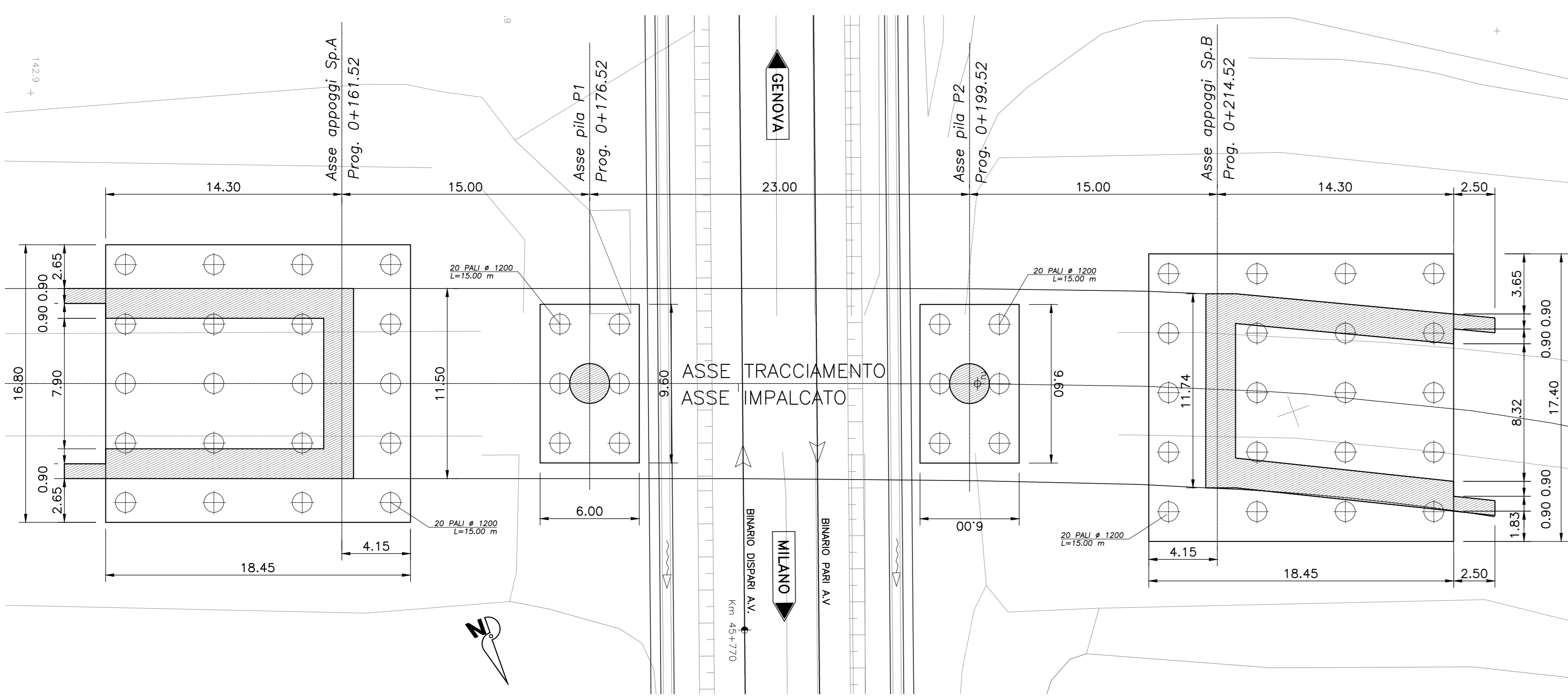
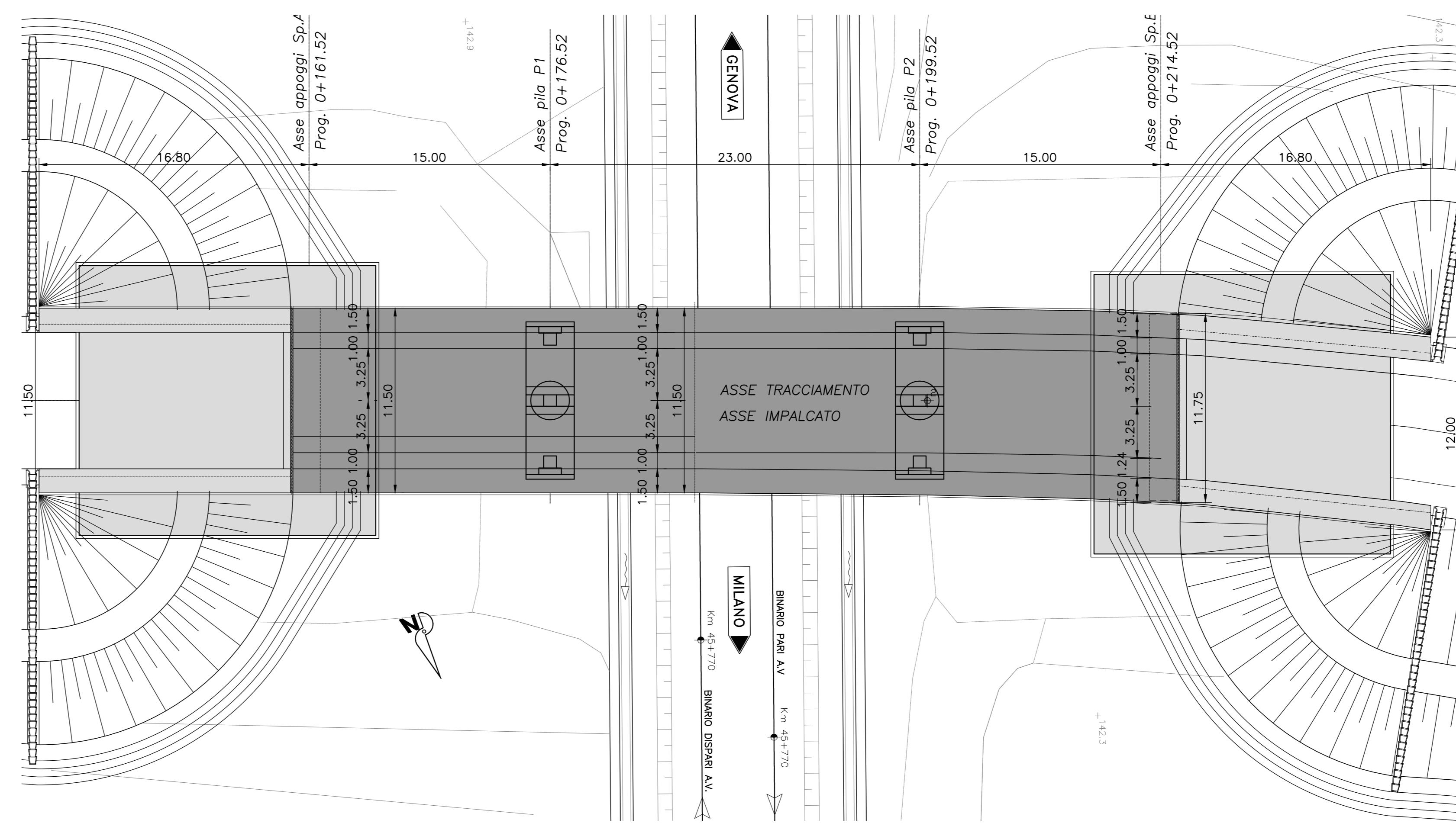


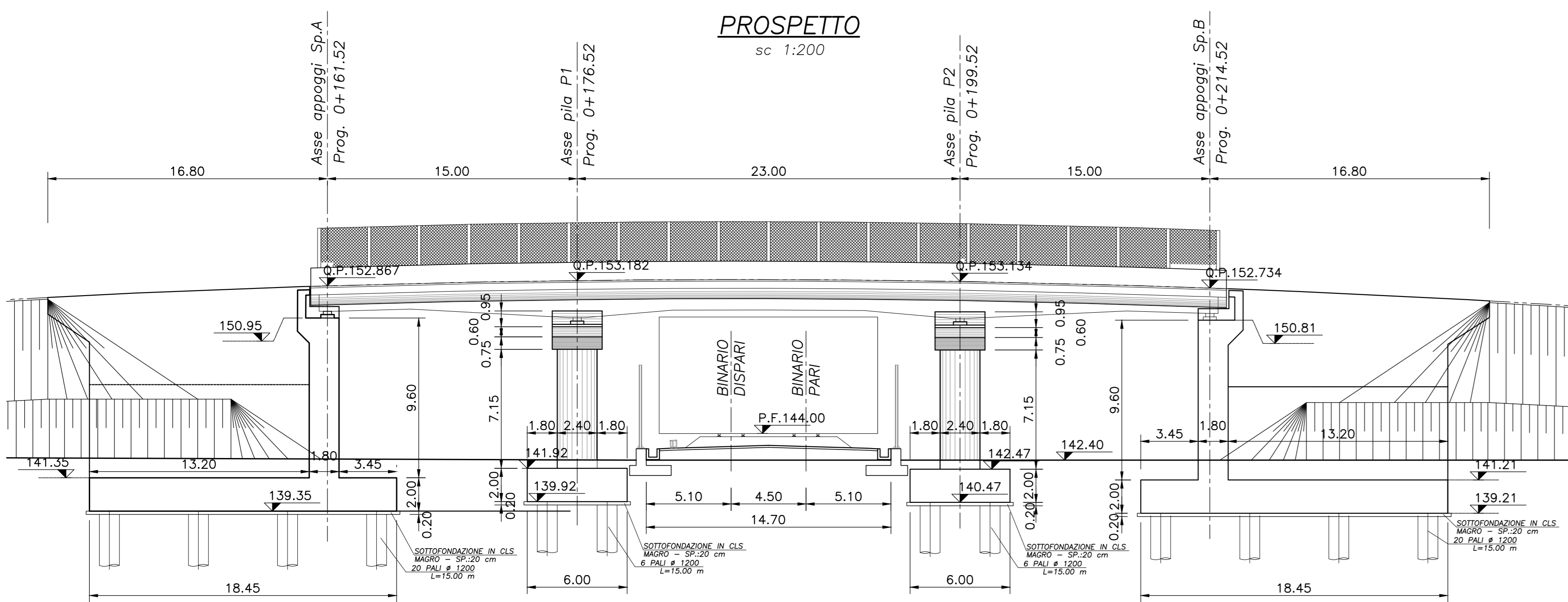
PIANTA SPICCATO
sc 1:200



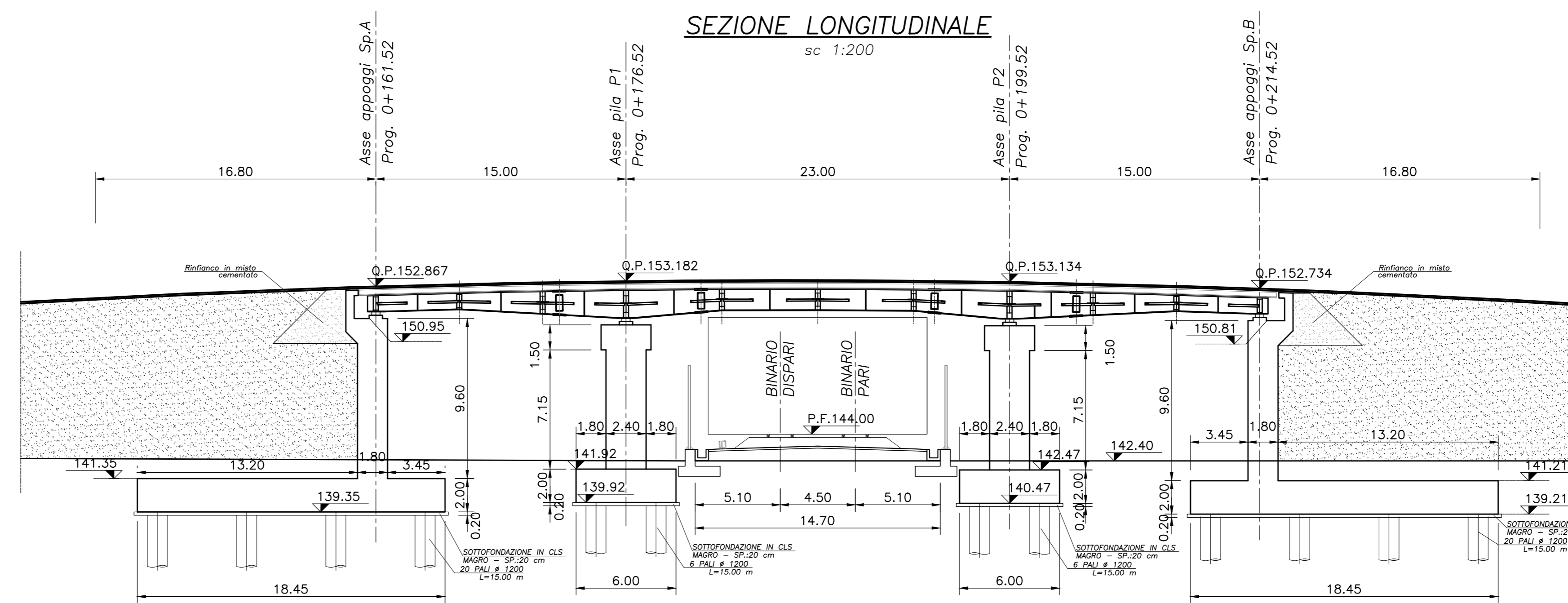
PIANTA
sc 1:200



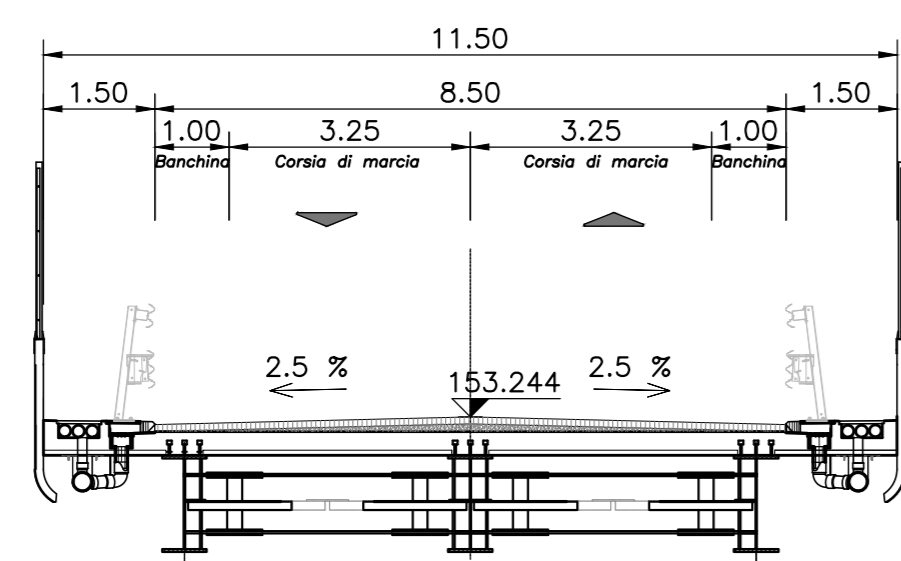
PROSPETTO
sc 1:200



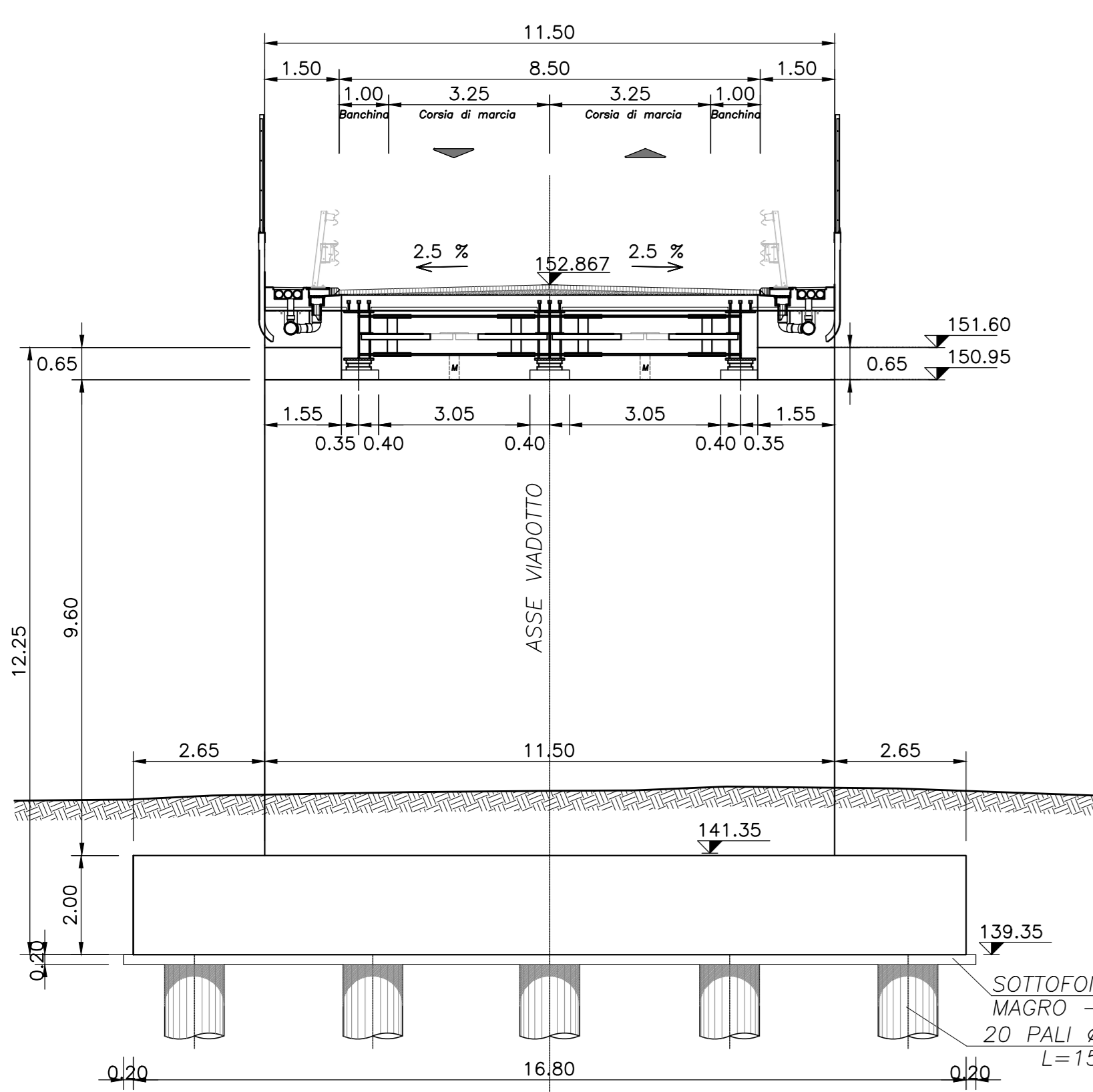
SEZIONE LONGITUDINALE
sc 1:200



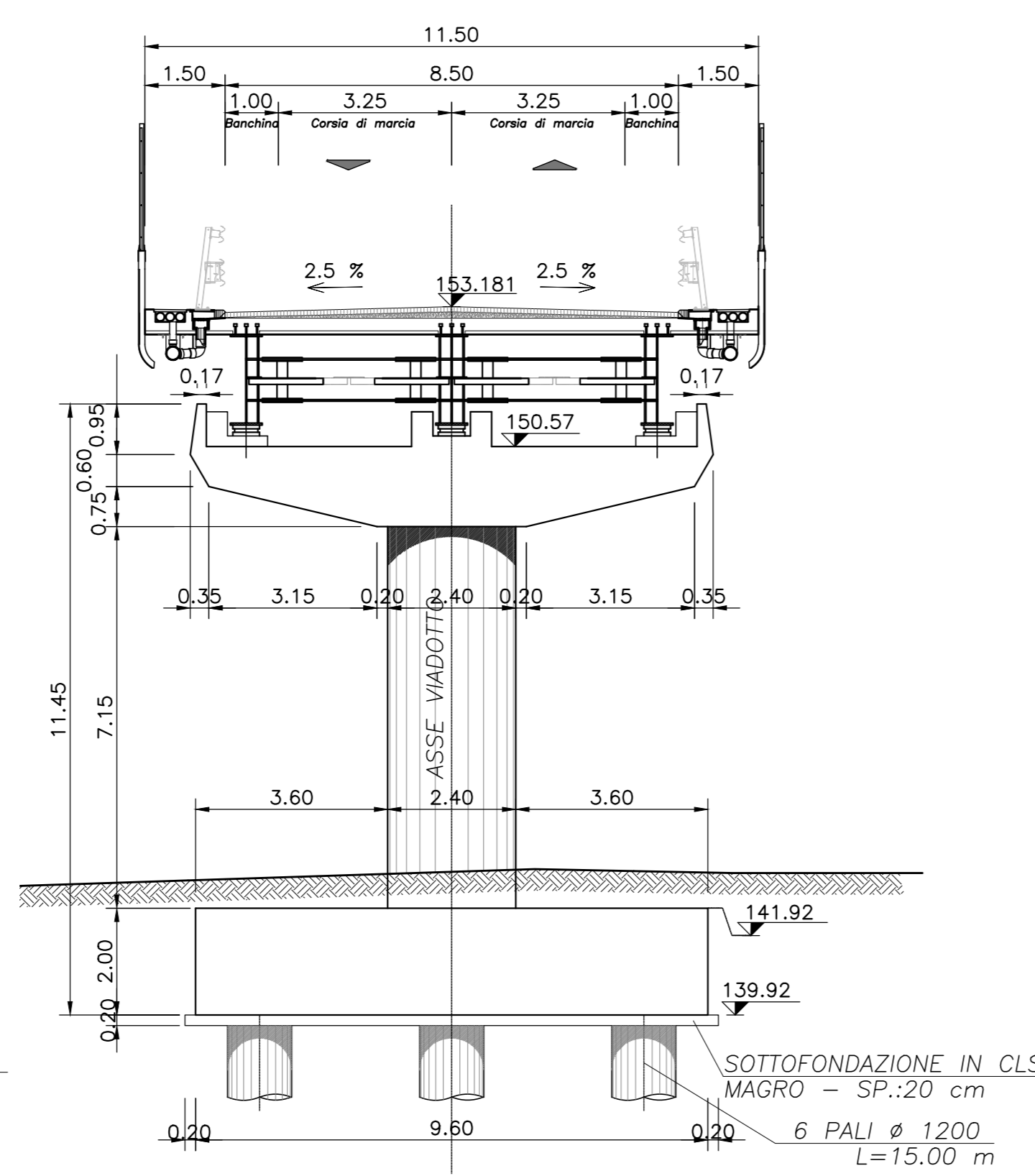
SEZIONE MEZZERIA
sc 1:100



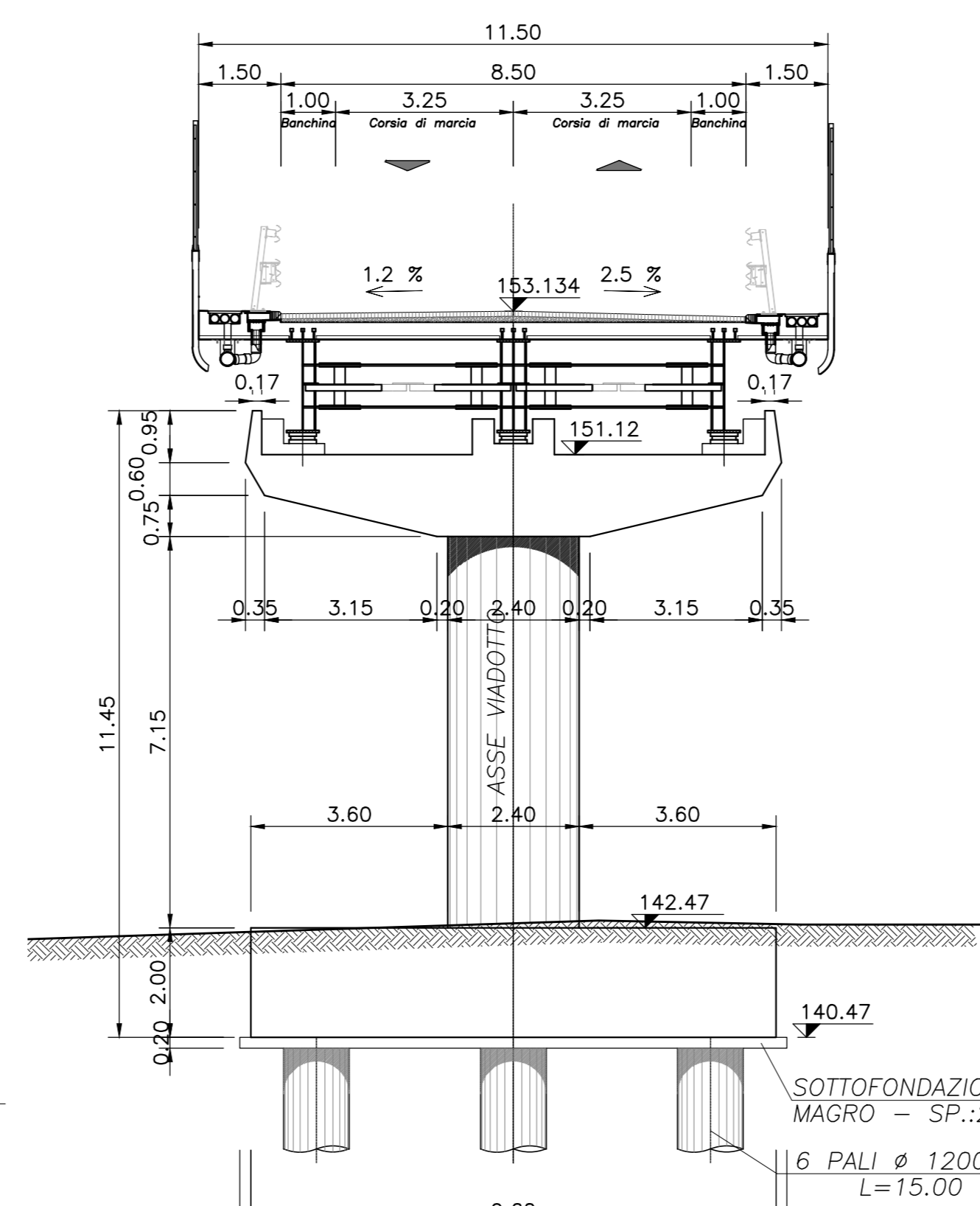
SEZIONE SPALLA A
sc 1:100



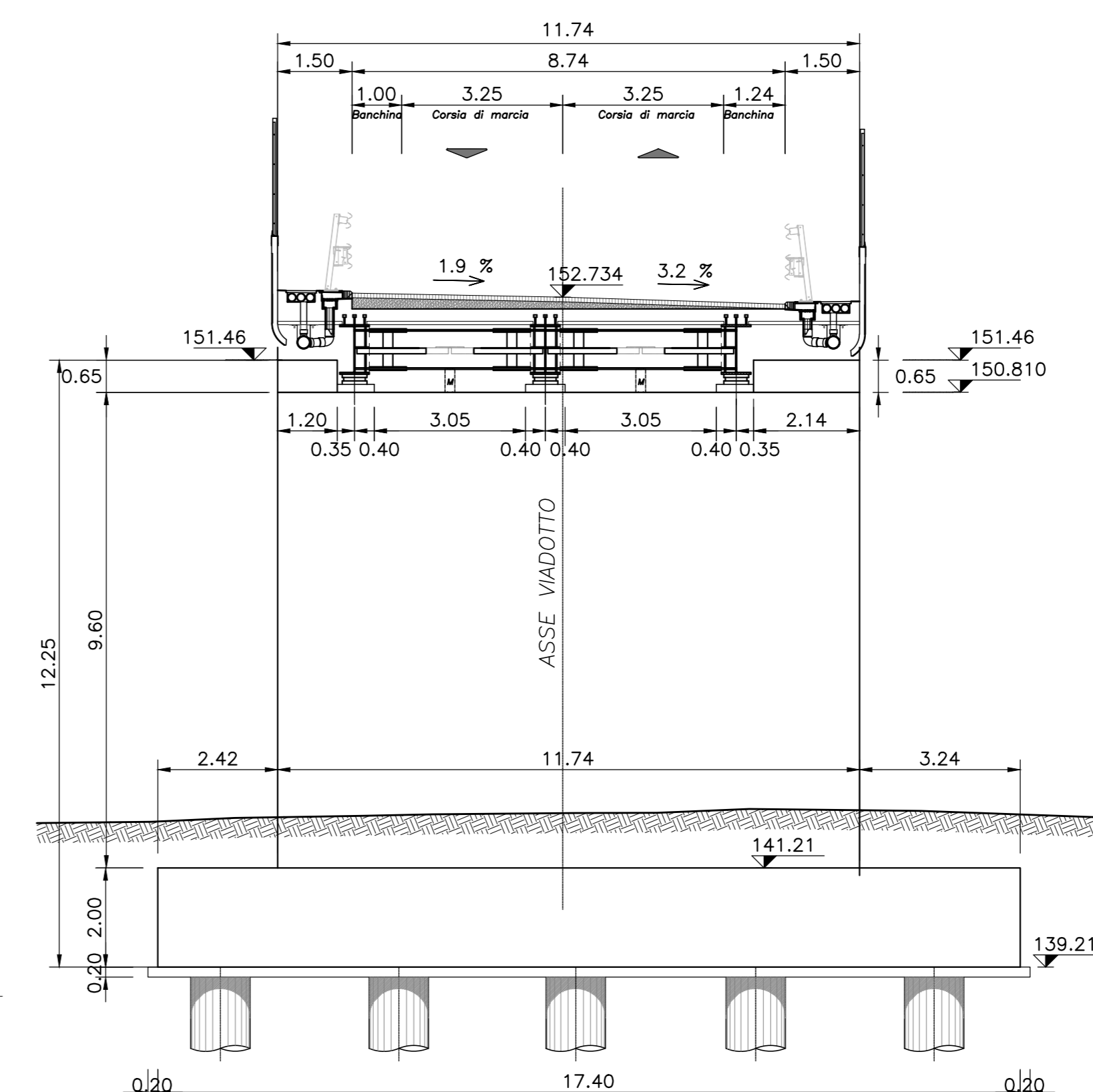
SEZIONE PILA 1
sc 1:100



SEZIONE PILA 2
sc 1:100



SEZIONE SPALLA B
sc 1:100



NOTE GENERALI

1. L'ESECUZIONE DELLE OPERE RAPPRESENTATE NEI DISEGNI DOVRA' ESSERE CONFORME ALLE NORME TECNICHE INDICATE NELLE RELAZIONI DI CALCOLO.
2. TUTTI I DISEGNI DEBONO ESSERE LETTI IN CORRELAZIONE CON LE RELATIVE RELAZIONI E SPECIFICHE TECNICHE DI CAPITOLATO.
3. TUTTE LE QUOTE RELATIVE ALLE OPERE RAPPRESENTATE DOVRANNO ESSERE VERIFICATE MEDIANTE UN ACCURATO RILIEVO GEOMETRICO DA ESEGUIRE PRIMA DELL'ESECUZIONE.

NOTA

PER LE CARATTERISTICHE DEI MATERIALI SI RIMANDA ALL'ELABORATO GENERALE IT-000-00-001

COMMITTENTE:



ALTA Sorveglianza:



GENERAL CONTRACTOR:



INFRASTRUTTURE FERROVIARIE STRATEGICHE DEFINITE DALLA LEGGE OBIETTIVO N.443/01

TRATTA A.V.A.C. TERZO VALICO DEI GIOVI
PROGETTO ESECUTIVO

Cavalcavia km 45+750
tratto 0

Pianta, Prospetti e sezioni

GENERAL CONTRACTOR		DIRETTORE LAVORI		SCALA:			
Consorzio Cociv Ing. M. Mezzo				VARI			
COMMISSIONE	LOTTO	FASE	ENTE	TIPO DOC.	OPERAZIONE/DISCIPLINA	PROG.	REV.
IG51	04	E	CV	AZ	IV160X	001	A
PROGETTAZIONE							
Rev.	Descrizione emissiva	Redatto	Data	Verificato	Data	Proprietà intellettuale	Data
A00	Prima emissione	M. Risoldi	15/05/2014	A. Nisibesi	15/05/2014	A. Palomba	15/05/2014
A01	Aggiornamento cartello	M. Risoldi	25/11/2015	A. Nisibesi	25/11/2015	A. Mancarella	25/11/2015
A02	Revisione per cambio voto	M. Risoldi	22/03/2017	A. Nisibesi	22/03/2017	A. Mancarella	22/03/2017
In. Elib.							