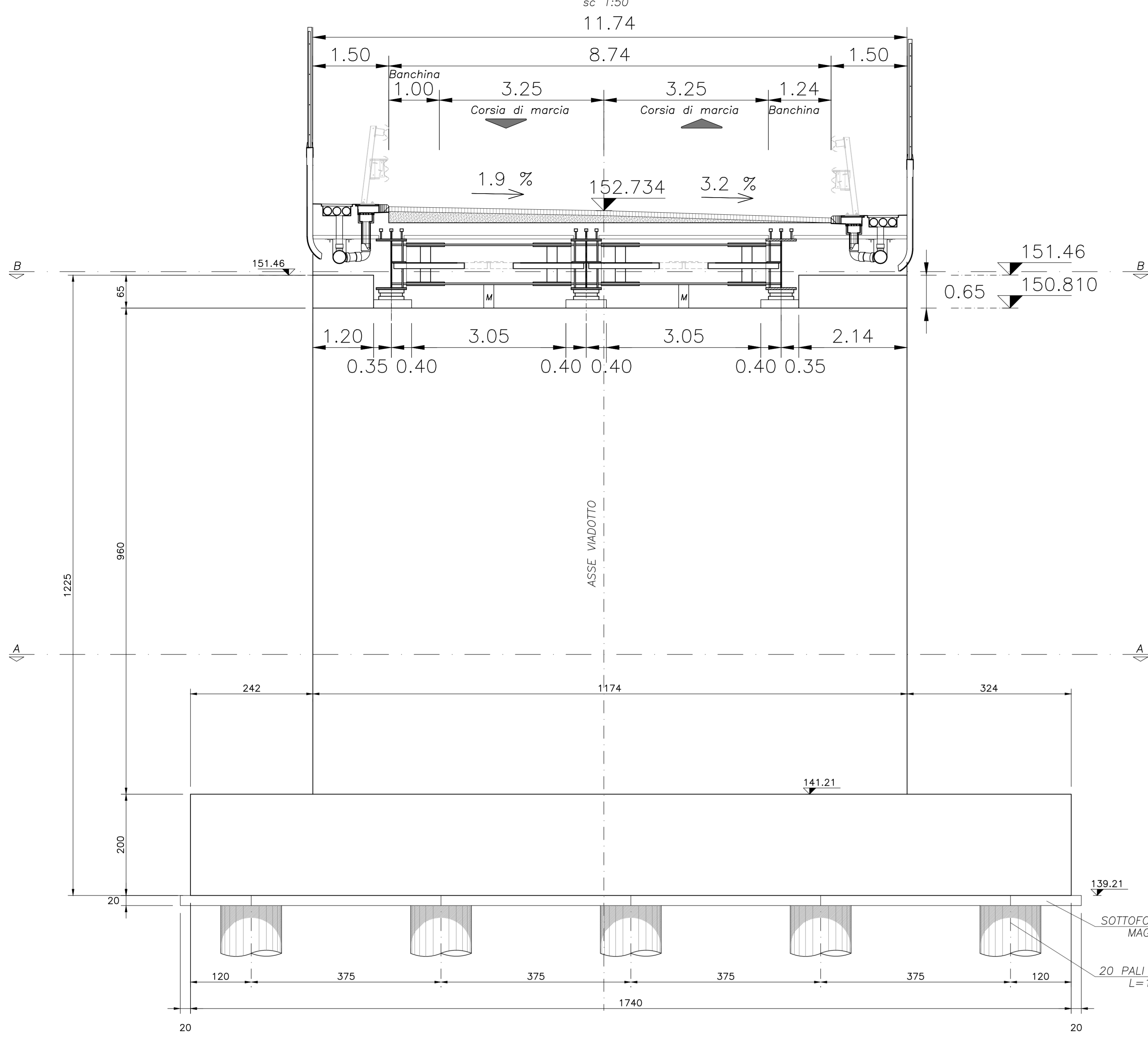
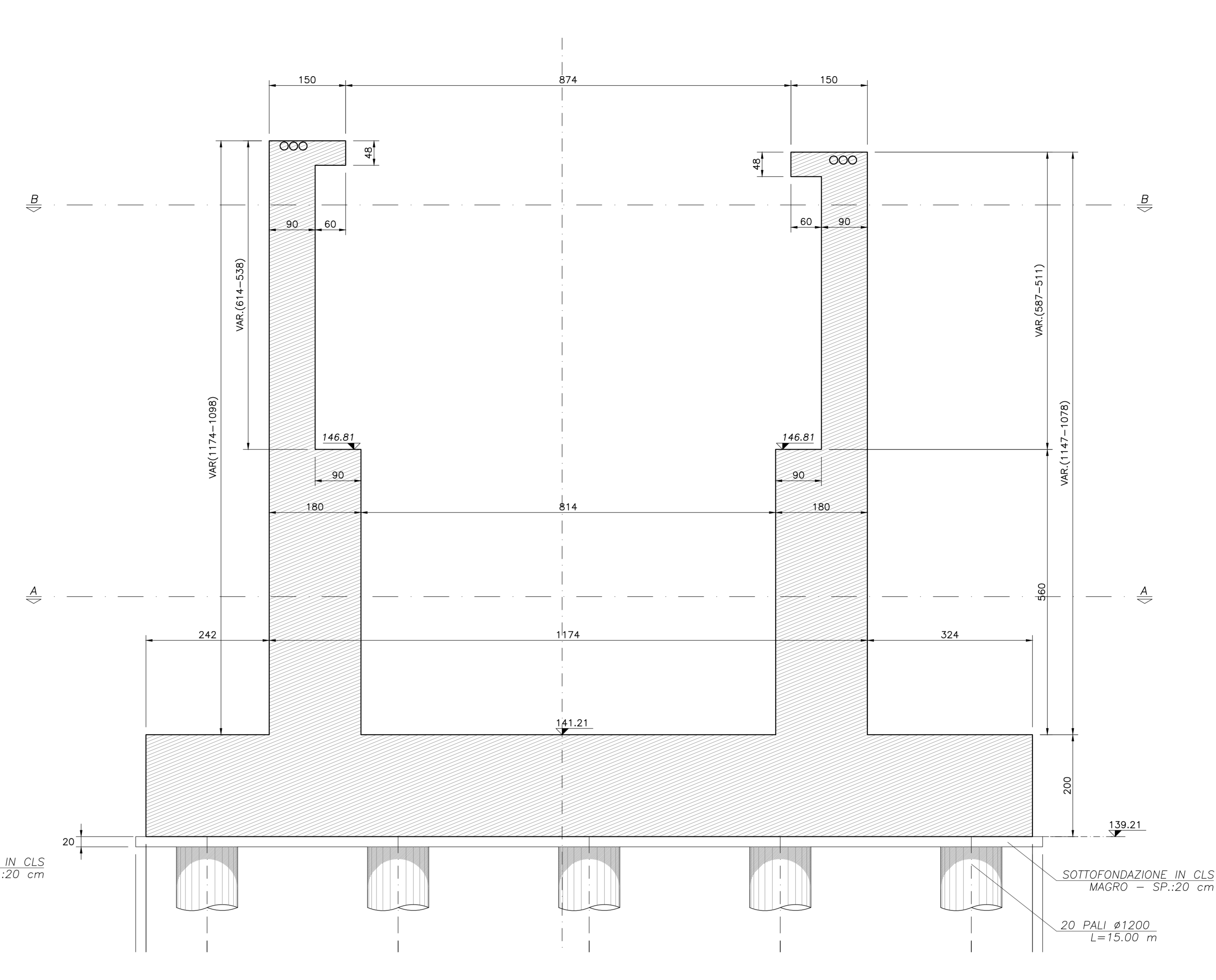


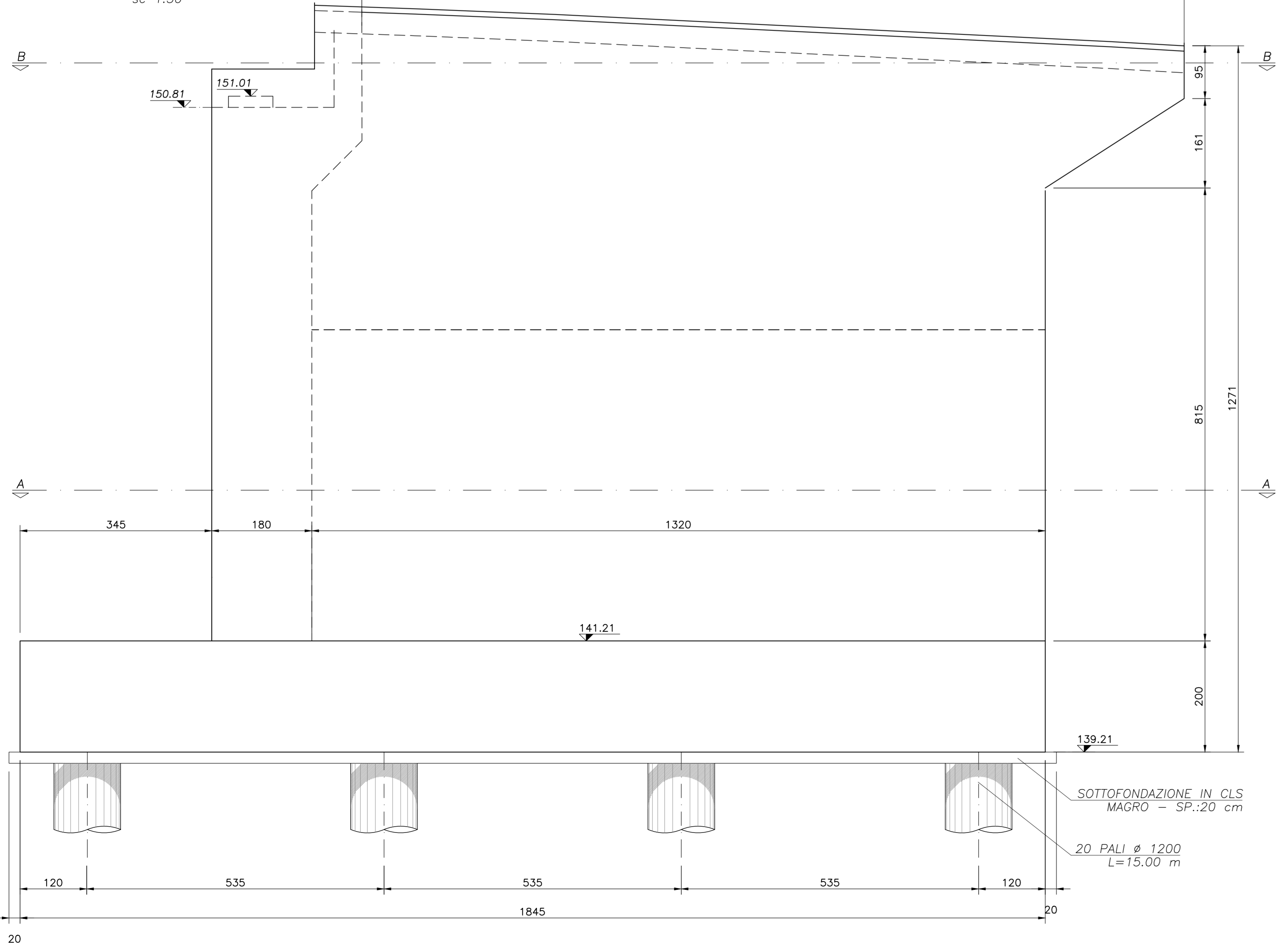
VISTA FRONTALE



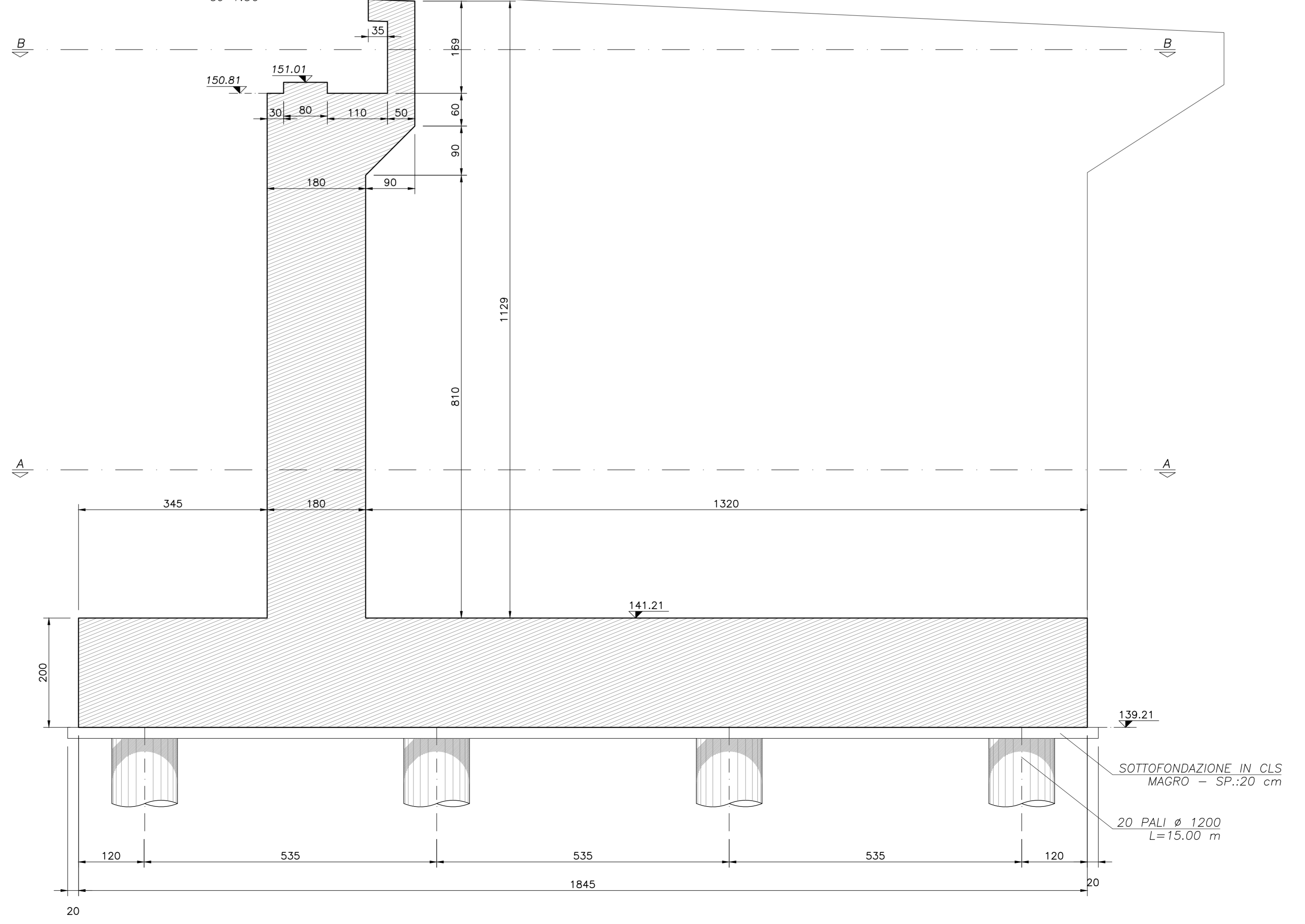
SEZIONE C-C



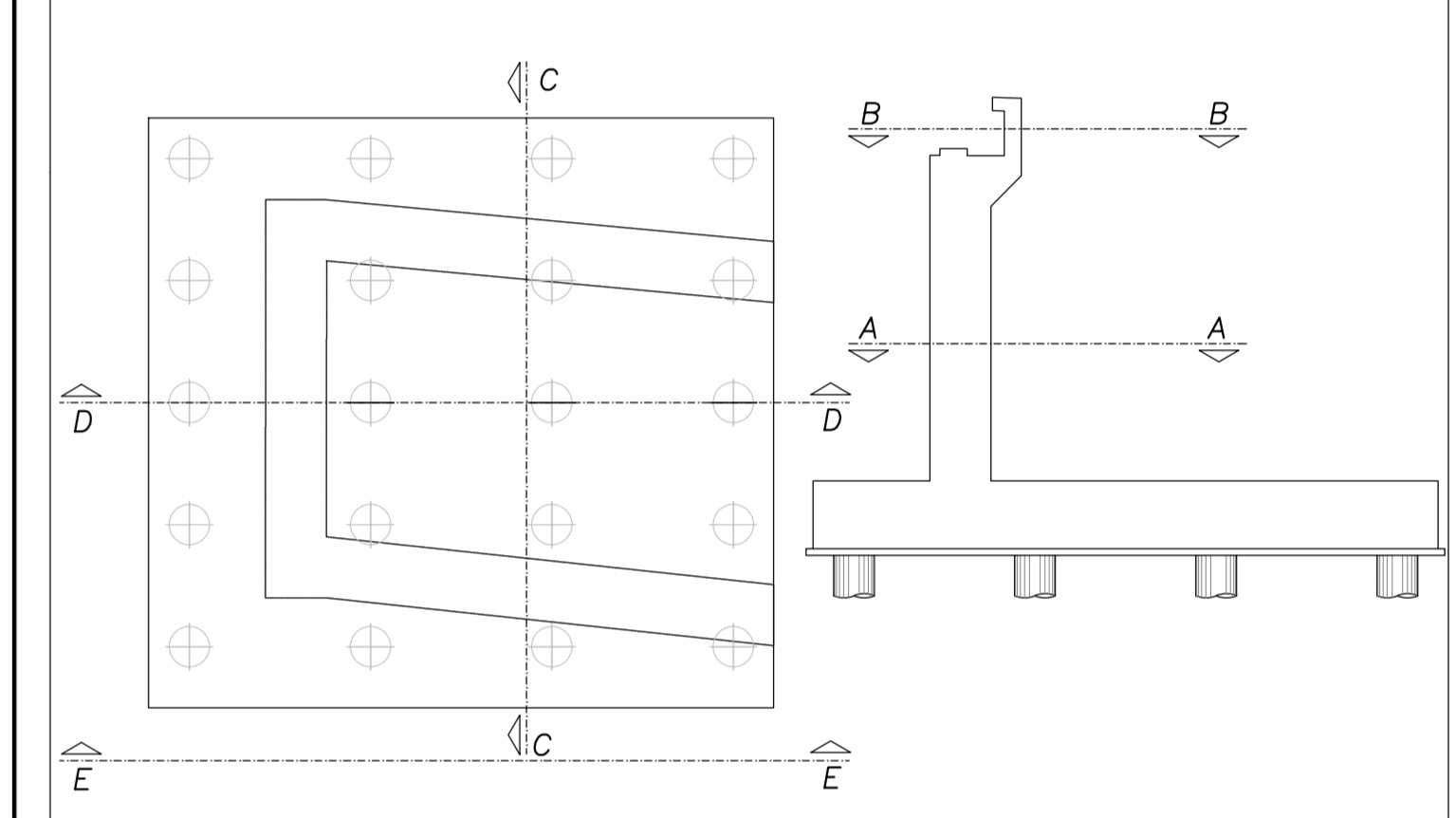
VISTA E-E



SEZIONE D-D



KEY-PLAN



NOTE GENERALI

- L'ESECUZIONE DELLE OPERE RAPPRESENTATE NEI DISEGNI DOVRA' ESSERE CONFORME ALLE NORME TECNICHE INDICATE NELLE RELAZIONI DI CALCOLO.
- TUTTI I DISEGNI DEBONO ESSERE LETTI IN CORRELAZIONE CON LE RELATIVE RELAZIONI E SPECIFICHE TECNICHE DI CAPITOLATO.
- TUTTE LE QUOTE RELATIVE ALLE OPERE RAPPRESENTATE DOVRANNO ESSERE VERIFICATE MEDIANTE UN ACCURATO RILIEVO GEOMETRICO DA ESEGUIRE PRIMA DELL'ESECUZIONE.

NOTA

PER LE CARATTERISTICHE DEI MATERIALI SI RIMANDA ALL'ELABORATO GENERALE TT-0C00-00-001

COMMITTENTE: **RFI** RETE FERROVIARIA ITALIANA GRUPPO FERROVIE DELLO STATO ITALIANE

ALTA Sorveglianza: **ITALFERR** GRUPPO FERROVIE DELLO STATO ITALIANE

GENERAL CONTRACTOR: **COCLV** Ing. N. Neri

INFRASTRUTTURE FERROVIARIE STRATEGICHE DEFINITE DALLA LEGGE OBIETTIVO N.443/01

TRATTA A.V./A.C. TERZO VALICO DEI GIOVI PROGETTO ESECUTIVO

Cavalcaferrovia km 45+750 tratto 0 Spalla B Carpenteria - Tav. 2

GENERAL CONTRACTOR: **CoClv** Ing. N. Neri
DIRETTORE LAVORI: _____
SCALA: 1:50

COMMESSA	LOTTO	FASE	ENTE	TIPO DOC.	OPERAZIONE	PROGR.	REV.
IG51	04	E	CV	BB	IV160X	008	A

Rev.	Descrizione emissione	Redatto	Data	Verificato	Data	Progettista	Data	IL PROGETTISTA
A00	Prima emissione	M. Rovati	15/05/2014	A. Nardone	15/05/2014	A. Palomba	15/05/2014	
A01	Revisione a seguito osservazioni verificatore	M. Rovati	25/11/2015	A. Nardone	25/11/2015	A. Palomba	25/11/2015	
A02	Revisione per cambio lotto	M. Rovati	22/03/2017	A. Nardone	22/03/2017	A. Palomba	22/03/2017	

In. Elob. Nome File: 001-043-C0-08116-04-009-A02 CUP: F3110200000008